



VESTNÍK

ÚRADU
PRIEMYSELNÉHO
VLASTNÍCTVA
SLOVENSKEJ
REPUBLIKY

1

7. január 2020

OBSAH

Zverejnené patentové prihlášky.....	9
Udelené patenty.....	16
Európske patenty.....	23
Dodatkové ochranné osvedčenia	70
Zverejnené prihlášky úžitkových vzorov.....	77
Zapísané úžitkové vzory.....	87
Zapísané dizajny.....	96
Zverejnené prihlášky ochranných znáмок	128
Zapísané ochranné známky bez zmeny po zverejnení prihlášky	186
Zapísané ochranné známky so zmenou po zverejnení prihlášky	215
Obnovené ochranné známky	225
Prevody ochranných znáмок	270
Zmeny v údajoch o majiteľoch ochranných znáмок	272

INHALT

Veröffentlichung der Patentanmeldungen	9
Erteilte Patente	16
Europäische Patente	23
Ergänzende Schutzzertifikate	70
Veröffentlichte Gebrauchsmuster.....	77
Eingetragene Gebrauchsmuster	87
Eingetragene Designs	96
Veröffentlichte Markenmeldung.....	128
Eingetragene Marken ohne Änderung nach der Veröffentlichung der Anmeldung	186
Eingetragene Marken mit Änderung nach der Veröffentlichung der Anmeldung	215
Erneuerte Marken	225
Markenübertragungen	270
Änderungen in Angaben über die Markeninhaber.....	272

CONTENTS

Publication of Patent Applications	9
Granted Patents	16
European Patents.....	23
Supplementary Protection Certificates	70
Publication of Utility Model Applications	77
Registered Utility Models	87
Registered Designs.....	96
Published Trademark Applications	128
Registered Trademarks without Modification after Publishing of the Application	186
Registered Trademarks with Modification after Publishing of the Application	215
Renewal Trademarks	225
Transfers of Trademarks	270
Modification of Data of Trademark Holders	272

**Dvojpísmenové kódové označenia krajín a medzinárodných organizácií
(Štandard WIPO ST. 3)**

AD Andorra	EA Eurázijská patentová organizácia (EAPO)	JE Jersey
AE Spojené arabské emiráty	EC Ekvádor	JM Jamajka
AF Afganistan	EE Estónsko	JO Jordánsko
AG Antigua a Barbuda	EG Egypt	JP Japonsko
AI Anguilla	EH Západná Sahara	KE Keňa
AL Albánsko	EM Úrad Európskej únie pre duševné vlastníctvo (EUIPO) ²	KG Kirgizsko
AM Arménsko	EP Európsky patentový úrad	KH Kambodža
AO Angola	ER Eritrea	KI Kiribati
AP Africká regionálna organizácia duševného vlastníctva (ARIPO)	ES Španielsko	KM Komory
AR Argentína	ET Etiópia	KN Svätý Krištof a Nevis
AT Rakúsko	FI Fínsko	KP Kórejská ľudovodemokratická republika (KĽDR)
AU Austrália	FJ Fidži	KR Kórejská republika
AW Aruba	FK Falklandy	KW Kuvajt
AZ Azerbajdžan	FO Faerské ostrovy	KY Kajmanie ostrovy
	FR Francúzsko	KZ Kazachstan
BA Bosna a Hercegovina		LA Laos
BB Barbados	GA Gabon	LB Libanon
BD Bangladéš	GB Spojené kráľovstvo	LC Svätá Lucia
BE Belgicko	GC Patentový úrad Rady pre spoluprácu arabských štátov Perzského zálivu (GCC)	LI Lichtenštajnsko
BF Burkina	GD Grenada	LK Srí Lanka
BG Bulharsko	GE Gruzínsko	LR Libéria
BH Bahrajn	GG Guernsey	LS Lesotho
BI Burundi	GH Ghana	LT Litva
BJ Benin	GI Gibraltár	LU Luxembursko
BM Bermudy	GL Grónsko	LV Lotyšsko
BN Brunej	GM Gambia	LY Líbya
BO Bolívia	GN Guinea	MA Maroko
BQ Bonaire, Svätý Eustach a Saba	GQ Rovníková Guinea	MC Monako
BR Brazília	GR Grécko	MD Moldavsko
BS Bahamy	GS Južná Georgia a Južné Sandwichove ostrovy	ME Čierna Hora
BT Bhután	GT Guatemala	MG Madagaskar
BV Bouvetov ostrov	GW Guinea-Bissau	MK Macedónsko
BW Botswana	GY Guyana	ML Mali
BX Úrad Beneluxu pre duševné vlastníctvo (BOIP) ¹		MM Mjanmarsko
BY Bielorusko	HK Hongkong	MN Mongolsko
BZ Belize	HN Honduras	MO Macao
	HR Chorvátsko	MP Severné Mariány
CA Kanada	HT Haiti	MR Mauritánia
CD Kongo (býv. Zair)	HU Maďarsko	MS Montserrat
CF Stredoafrická republika	CH Švajčiarsko	MT Malta
CG Kongo		MU Maurícius
CI Pobrežie Slonoviny	IB Medzinárodný úrad Svetovej organizácie duševného vlastníctva (WIPO)	MV Maldivy
CK Cookove ostrovy	ID Indonézia	MW Malawi
CL Čile	IE Írsko	MX Mexiko
CM Kamerun	IL Izrael	MY Malajzia
CN Čína	IM Man	MZ Mozambik
CO Kolumbia	IN India	NA Namíbia
CR Kostarika	IQ Irak	NE Niger
CU Kuba	IR Irán	NG Nigéria
CV Kapverdy	IS Island	NI Nikaragua
CW Curacao	IT Taliansko	NL Holandsko
CY Cyprus		NO Nórsko
CZ Česká republika		NP Nepál
		NR Nauru
DE Nemecko		NZ Nový Zéland
DJ Džibutsko		OA Africká organizácia duševného vlastníctva (OAPI)
DK Dánsko		OM Omán
DM Dominika		
DO Dominikánska republika		
DZ Alžírsko		

PA	Panama	US	Spojené štáty, USA
PE	Peru	UY	Uruguaj
PG	Papua-Nová Guinea	UZ	Uzbekistan
PH	Filipíny		
PK	Pakistan	VA	Vatikán
PL	Poľsko	VC	Svätý Vincent a Grenadíny
PT	Portugalsko	VE	Venezuela
PW	Palau	VG	Britské Panenské ostrovy
PY	Paraguaj	VN	Vietnam
		VU	Vanuatu
QA	Katar		
OZ	Úrad Spoločenstva pre odrody rastlín (CPVO)	WO	Svetová organizácia duševného vlastníctva (WIPO)
		WS	Samoa
RO	Rumunsko		
RS	Srbsko		
RU	Ruská federácia		
RW	Rwanda	XN	Nordický patentový inštitút (NPI)
		XU	Medzinárodná únia pre ochranu nových odrôd rastlín (UPOV)
SA	Saudská Arábia		
SB	Šalamúnove ostrovy		
SC	Seychely	XV	Vyšehradský patentový inštitút (VPI)
SD	Sudán		
SE	Švédsko	XX	Neznáme štáty, iné subjekty alebo organizácie
SG	Singapur		
SH	Svätá Helena		
SI	Slovinsko		
SK	Slovenská republika	YE	Jemen
SL	Sierra Leone		
SM	San Maríno	ZA	Južná Afrika
SN	Senegal	ZM	Zambia
SO	Somálsko	ZW	Zimbabwe
SR	Surinam		
SS	Južný Sudán		
ST	Svätý Tomáš a Princov ostrov		
SV	Salvádor		
SX	Svätý Martin		
SY	Sýria		
SZ	Svazijsko		
TC	Turks a Caicos		
TD	Čad		
TG	Togo		
TH	Thajsko		
TJ	Tadžikistan		
TL	Východný Timor		
TM	Turkménsko		
TN	Tunisko		
TO	Tonga		
TR	Turecko		
TT	Trinidad a Tobago		
TV	Tuvalu		
TW	Taiwan		
TZ	Tanzánia		
UA	Ukrajina		
UG	Uganda		

Poznámky:

¹ Zahŕňa Belgicko, Holandsko a Luxembursko, v niektorých výstupoch úradu sa môže vyskytovať názov Benelux, napr. v súvislosti s uvádzaním údajov alebo informácií o ochranných známkach alebo dizajnoch určených pre krajiny Beneluxu (medzinárodné zápisy podľa Madridského alebo Haagskeho systému).

² V niektorých výstupoch úradu sa môže vyskytovať názov Európska únia, napr. v súvislosti s uvádzaním údajov alebo informácií o ochranných známkach alebo dizajnoch určených pre územie Európskej únie (medzinárodné zápisy podľa Madridského alebo Haagskeho systému).

ČASŤ

PATENTY

Kódy na označovanie jednotlivých druhov dokumentov (Štandard WIPO ST. 16)

- | | |
|---|---|
| <p>A3 Zverejnené patentové prihlášky podľa zákona č. 435/2001 Z. z. o patentoch, dodatkových ochranných osvedčeniach a o zmene a doplnení niektorých zákonov (patentový zákon) v znení neskorších predpisov</p> | <p>B6 Udelené patenty podľa zákona č. 435/2001 Z. z. o patentoch, dodatkových ochranných osvedčeniach a o zmene a doplnení niektorých zákonov (patentový zákon) v znení neskorších predpisov</p> <p>B7 Zmenené znenia patentových spisov podľa zákona č. 435/2001 Z. z. o patentoch, dodatkových ochranných osvedčeniach a o zmene a doplnení niektorých zákonov (patentový zákon) v znení neskorších predpisov</p> |
|---|---|

Číselné kódy na označovanie bibliografických údajov (Štandard WIPO ST. 9)

- | | |
|--|--|
| <p>(11) Číslo dokumentu</p> <p>(21) Číslo prihlášky</p> <p>(22) Dátum podania prihlášky</p> <p>(31) Číslo prioritnej prihlášky</p> <p>(32) Dátum podania prioritnej prihlášky</p> <p>(33) Krajina alebo regionálna organizácia priority</p> <p>(40) Dátum zverejnenia prihlášky</p> <p>(47) Dátum sprístupnenia patentu verejnosti</p> <p>(51) Medzinárodné patentové triedenie</p> <p>(54) Názov</p> <p>(57) Anotácia</p> | <p>(62) Číslo pôvodnej prihlášky v prípade vylúčenej prihlášky</p> <p>(67) Číslo pôvodnej prihlášky úžitkového vzoru v prípade odbočenia</p> <p>(71) Meno (názov) prihlasovateľa (-ov)</p> <p>(72) Meno pôvodcu (-ov)</p> <p>(73) Meno (názov) majiteľa (-ov)</p> <p>(74) Meno (názov) zástupcu (-ov)</p> <p>(86) Číslo podania medzinárodnej prihlášky podľa PCT</p> <p>(87) Číslo zverejnenia medzinárodnej prihlášky podľa PCT</p> <p>(96) Číslo podania európskej patentovej prihlášky</p> <p>(97) Číslo zverejnenia európskej patentovej prihlášky alebo vydania európskeho patentového spisu</p> |
|--|--|

Poznámka:

Symbody medzinárodného patentového triedenia uvedené v tomto vestníku zodpovedajú vydaniu 2020.01 Medzinárodného patentového triedenia s platnosťou od 1. januára 2020. Na patentových dokumentoch zverejňovaných úradom a vo vestníku úradu budú v roku 2020 uvádzané iba symbody hlavných skupín MPT 2020.01. V databázach úradu, vo webregistroch na internete a v ostatných výstupoch úradu budú zverejňované údaje týkajúce sa patentov a úžitkových vzorov vrátane ich prihlášok so symbolmi úplnej verzie MPT 2020.01.

Kódy na označovanie záhlaví oznámení publikovaných vo Vestníku ÚPV SR (Štandard WIPO ST. 17)

Zverejnené patentové prihlášky

- BA9A** Zverejnené patentové prihlášky
- FA9A** Zastavené konania o patentových prihláškach na žiadosť prihlasovateľa
- FB9A** Zastavené konania o patentových prihláškach
- FC9A** Zamietnuté patentové prihlášky
- FD9A** Zastavené konania pre nezaplatenie poplatku
- GB9A** Prevody a prechody práv na patentové prihlášky
- GD9A** Licenčné zmluvy registrované alebo udelené na patentové prihlášky
- GD9A** Ukončenie platnosti licenčných zmlúv na patentové prihlášky
- PD9A** Zmeny dispozičných práv na patentové prihlášky (zálohy)
- PD9A** Zmeny dispozičných práv na patentové prihlášky (ukončenie zálohov)
- QA9A** Ponuky licencií na patentové prihlášky
- QA9A** Späťvzatia ponúk licencií na patentové prihlášky
- RD9A** Exekúcie na patentové prihlášky
- RF9A** Ukončenie exekúcií na patentové prihlášky
- RL9A** Prepis prihlasovateľa patentovej prihlášky (na základe rozhodnutia súdu)
- RL9A** Súdne spory o právo na patentové prihlášky
- RL9A** Ukončenie súdnych sporov o právo na patentové prihlášky

Udelené patenty

- FG4A** Udelené patenty
- DC4A** Zmenené znenia patentových spisov
- MA4A** Zaniknuté patenty vzdaním sa
- MC4A** Zrušené patenty
- MG4A** Čiastočne zrušené patenty
- MK4A** Zaniknuté patenty uplynutím doby platnosti
- MM4A** Zaniknuté patenty pre nezaplatenie udržiavacích poplatkov
- PC4A** Prevody a prechody práv na patenty
- PD4A** Zmeny dispozičných práv na patenty (zálohy)
- PD4A** Zmeny dispozičných práv na patenty (ukončenie zálohov)
- QA4A** Ponuky licencií na patenty
- QA4A** Späťvzatia ponúk licencií na patenty
- QB4A** Licenčné zmluvy registrované alebo udelené na patenty
- QC4A** Ukončenie platnosti licenčných zmlúv na patenty
- RD4A** Exekúcie na patenty
- RF4A** Ukončenie exekúcií na patenty
- RL4A** Prepis majiteľa patentu (na základe rozhodnutia súdu)
- RL4A** Súdne spory o právo na patenty
- RL4A** Ukončenie súdnych sporov o právo na patenty
- SB4A** Patenty zapísané do registra po odtajnení

Opravy a zmeny

Opravy v patentových prihláškach

HA9A Doplnenie pôvodcu (-ov)
HB9A Opravy mien
HC9A Zmeny mien
HD9A Opravy adries
HE9A Zmeny adries
HF9A Opravy dátumov
HG9A Opravy zatriedenia podľa MPT
HH9A Opravy chýb alebo zmeny všeobecne
HK9A Opravy tlačových chýb vo Vestníku ÚPV SR

Opravy v udelených ochranných dokumentoch

TA4A Doplnenie pôvodcu (-ov)
TB4A Opravy mien
TC4A Zmeny mien
TD4A Opravy adries
TE4A Zmeny adries
TF4A Opravy dátumov
TG4A Opravy zatriedenia podľa MPT
TH4A Opravy chýb alebo zmeny všeobecne
TK4A Opravy tlačových chýb vo Vestníku ÚPV SR

TA4F Doplnenie pôvodcu (-ov)
TB4F Opravy mien
TC4F Zmeny mien
TD4F Opravy adries
TE4F Zmeny adries
TF4F Opravy dátumov
TG4F Opravy zatriedenia podľa MPT
TH4F Opravy chýb alebo zmeny všeobecne
TK4F Opravy tlačových chýb vo Vestníku ÚPV SR

BA9A

Zverejnené patentové prihlášky

(21)	(51)	(21)	(51)	(21)	(51)	(21)	(51)
47-2018	B67D 7/00	54-2018	G01K 7/00	50025-2018	F16C 3/00	50029-2018	B61L 29/00
48-2018	E02F 9/00	55-2018	B23F 23/00	50026-2018	F03B 13/00	50066-2018	G01V 11/00
49-2018	B33Y 30/00	57-2018	B29C 64/00	50027-2018	B60L 50/00	112-2019	F16H 1/00
50-2018	B60C 5/00	61-2018	E01B 9/00	50028-2018	A63B 71/00	136-2019	B26B 1/00
52-2018	B65F 1/00						

(51) A63B 71/00, A63F 9/00, A63F 7/00, E04H 3/00

(21) 50028-2018

(22) 29.6.2018

(71) Technická univerzita v Košiciach, Košice, SK;

(72) Domaracká Lucia, doc. Ing., PhD., Košice, SK; Taušová Marcela, Ing., PhD., Košice, SK; Végšöová Oľga, Ing., PhD., Košice, SK; Molokáč Mário, doc. Mgr., PhD., Košice, SK; Vasil'ková Kmeová Martina, Ing., Dlhé Klčovo, SK;

(54) Usporiadanie simulácie situácií v bani a spôsob simulácie situácií

(57) Usporiadanie simulácie situácií v bani pozostáva z technických prvkov, vizuálno-zvukových prvkov, optických, bezpečnostných a protipožiarnych prvkov a/alebo herných prvkov umiestnených v priestore, ktorým je aspoň jedna miestnosť, a je zamerané na hranie a vzdelávanie. Opísaný je tiež spôsob prípravy usporiadania.

(51) B23F 23/00, B23Q 3/00, B23Q 1/00

(21) 55-2018

(22) 18.6.2018

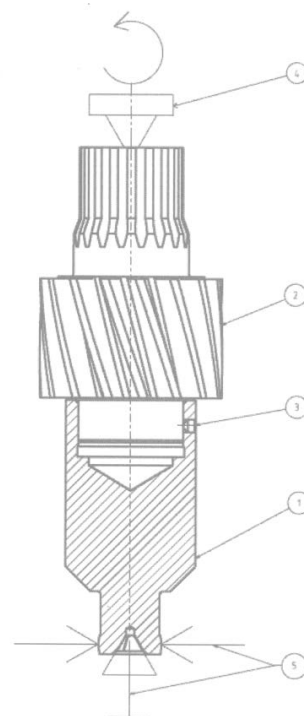
(71) Žilinská univerzita v Žiline, Žilina, SK;

(72) Drbúl Mário, Ing., PhD., Žilina, SK; Czán Andrej, prof. Ing., PhD., Rajecké Teplice, SK; Šajgalík Michal, Ing., PhD., Žilina, SK; Daniš Igor, Ing., PhD., Čadca, SK; Holubjak Jozef, Ing., PhD., Mútne, SK; Czánová Tatiana, Ing., PhD., Rajecké Teplice, SK; Pobjak Jozef, Ing., Štiavnik, SK;

(74) Kováčik Štefan, Ing., Bratislava - Petržalka, SK;

(54) Upínací prípravok na brúsenie ozubenia hriadeľových súčiastok

(57) Upínací prípravok na brúsenie ozubenia hriadeľových súčiastok pozostáva z valcového telesa (1) s odstupňovaným priemerom, kde na jednom jeho konci sú plochy (5) na hydraulické upínanie a čelný závrť na pevný hrot, pričom na druhom jeho konci je zapustený valcový otvor (6). V stene valcového otvoru (6) sú tri radiálne otvory so závitom a unášacou skrutkou (3). Plochy (5) na hydraulické upínanie a stena valcového otvoru (6) sú zatolerované. Brúsený diel – súčiastka (2) je na druhom konci uložená v otočnom hrote (4) stroja.



(51) B26B 1/00, F41B 13/00

(21) 136-2019

(22) 30.5.2018

(31) PV 2017-370

(32) 26.6.2017

(33) CZ

(71) Jonák Martin, Mgr., Zlaté Hory, CZ;

(72) Jonák Martin, Mgr., Zlaté Hory, CZ;

(74) Labudík Miroslav, Ing., Kysucké Nové Mesto, SK;

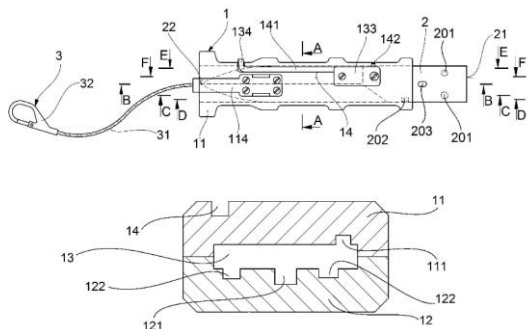
(86) PCT/CZ2018/000024

(87) WO2019/001599

(54) Nôž s výsuvnou čepeľou

(57) Nôž s výsuvnou čepeľou je tvorený rukoväťou (1) s dutinou (13), v ktorej je umiestnená čepeľ (2). Dutina (13) je otvorená z boku k priliehajúcejmu hrotu (22) čepele. V prípojnom člene (33) je vytvorená najmenej jedna vodiaca drážka (122), ktorá je zaslepená pri prednom okraji rukoväti (1). V blízkosti zadnej tupej hrany (21) je čepeľ (2) vybavená najmenej jedným vodiacim členom (201) zodpovedajúcim najmenej jednej vodiacej

drážke (122) rukoväti (1). Dutina (13) je ďalej vybavená vyťahovacou drážkou (121), ktorá je otvorená z jej prednej strany v blízkosti hrotu (22) čepele a spolupôsobí s pripojovacím členom (203) čepele (2). Ťažný prvok (31), ktorý je spojený s týmto pripojovacím členom (203), prechádza cez vyťahovaciu drážku (121) rukoväti a vyčnieva z nej v polohe, keď je čepeľ (2) osadená vnútri rukoväti (1).



(51) B29C 64/00, B33Y 30/00, B23C 1/00, B23P 6/00

(21) 57-2018

(22) 22.6.2018

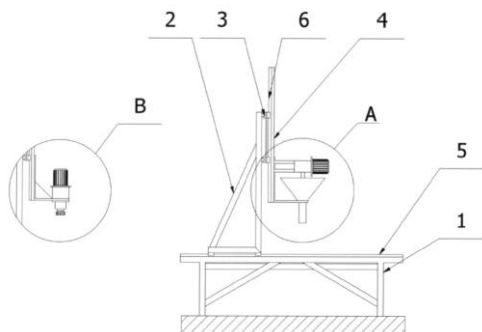
(71) Žilinská univerzita v Žiline, Žilina, SK;

(72) Stopka Marián, Ing., Solčianky, SK; Kohár Robert, doc. Ing., PhD., Povina, SK; Madaj Rudolf, Ing., PhD., Bojnice, SK; Smetanka Lukáš, Ing., PhD., Šarišské Dravce, SK; Spišák Peter, Ing., PhD., Dolný Kubín, SK;

(74) Kováčik Štefan, Ing., Bratislava, SK;

(54) **Kombinované zariadenie na trieskovo – aditívnu výrobu**

(57) Kombinované zariadenie na trieskovo – aditívnu výrobu je riešené tak, že pozostáva z rámu (1) s pozdĺžnymi vedeniami (5), na ktorých je uložený pohyblivý portál (2) s priečnymi vedeniami (3). Na priečných vedeniach (3) je uložený pohyblivý suport (4) s vertikálnymi vedeniami (6), pričom na pohyblivom suporte (4) je upnutý modifikovaný extrudér (A) 3D tlačiarne alebo modifikované vreteno (B) obrábacieho zariadenia.



(51) B33Y 30/00, B29C 64/00

(21) 49-2018

(22) 11.6.2018

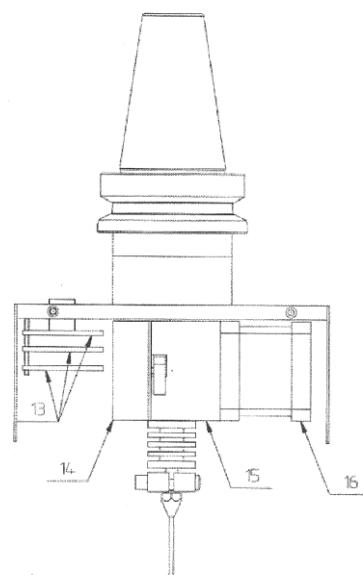
(71) Slovenská technická univerzita v Bratislave, Bratislava, SK;

(72) Buranský Ivan, Ing., PhD., Trnava, SK; Buranská Eva, Ing., PhD., Trnava, SK;

(74) Kováčik Štefan, Ing., Bratislava, SK;

(54) **Univerzálna hlava na 3D tlač súčiastok na CNC riadených strojoch**

(57) Univerzálna hlava na 3D tlač súčiastok na CNC riadených strojoch je tvorená základovou doskou (1), ktorá je spojená s upínačom (2), pričom na základovú dosku (1) nadväzuje dýza (7) a chladič (9). K dýze (7) je prídružený prítlačný mechanizmus (15) a pákový mechanizmus (5). Na základovej doske (1) je uchytený motor (16) na posuv stavebného materiálu (8) – filamentu a riadiaca elektronika (13). Na dýze (7) je upnutý držiak (10) s obsahnutým tavným telieskom (11) a snímačom teploty (12). O základovú dosku (1) je uchytená riadiaca elektronika (13) a kryt (6). V kryte (6) je podávací otvor (4) na prísun stavebného materiálu (8) – filamentu. Na kryte (6) je napájací konektor (3) elektrickej energie.



(51) B60C 5/00

(21) 50-2018

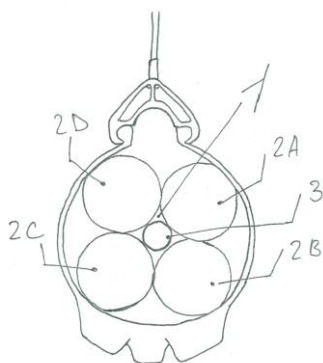
(22) 12.6.2018

(71) Kubizna Dalibor, Malženice, SK;

(72) Kubizna Dalibor, Malženice, SK;

(54) **Zložená bezpečnostná duša**

(57) Zložená bezpečnostná duša (1) na bicykel na zmenšenie následkov defektu je tvorená pevným stredom (3), okolo ktorého sú prepletené viaceré duše (2), každá vybavená osobitným ventilom (4). Pri defekte niektorej duše sa tlak rozloží na zvyšné funkčné duše. Duša (1) je využiteľná v cyklistike, v dopravnej technike.



(51) B60L 50/00, B60K 17/00, B60K 7/00, F16H 7/00

(21) 50027-2018

(22) 21.6.2018

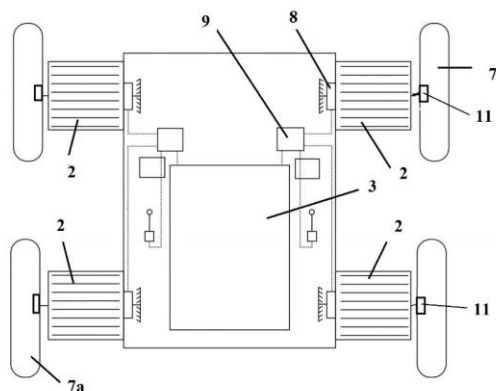
(71) KOVACO, spol. s r. o., Veľká Lehota, SK;

(72) Kovačič Igor, Ing., Veľká Lehota, SK;

(74) Belička Ivan, Ing., Banská Bystrica, SK;

(54) Šmykom riadený nakladač s elektrickým pohonom

(57) Šmykom riadený nakladač s elektrickým pohonom má znížené ťažisko nakladača (1) umiestnením akumulátora (3) v zadnej spodnej časti medzi zadnými kolesami (7a) na dodávanie energie pre nezávislé elektromotory (2) všetkých pojazďových kolies (7) alebo pre elektromotory (4, 5), pričom na oboch stranách šmykom riadeného nakladača (1) sú aspoň dve kolesá (7), každé z nich je spojené s planétovou prevodovkou (8), planétové prevodovky (8) sú na jednej strane riadeného prostriedku prepojené prostredníctvom prevodu s nekonečným členom (6) a ten je spojený s jedným elektromotorom (4) a na druhej strane riadeného prostriedku sú prepojené prostredníctvom prevodu s nekonečným členom (6) a ten je spojený s druhým elektromotorom (5), pričom zadné kolesá (7a) presahujú za zadnú spodnú časť rámu (10) konštrukcie nakladača (1).



(51) B61L 29/00, E01F 13/00, F16B 7/00

(21) 50029-2018

(22) 9.7.2018

(31) CZ2018-193

(32) 23.4.2018

(33) CZ

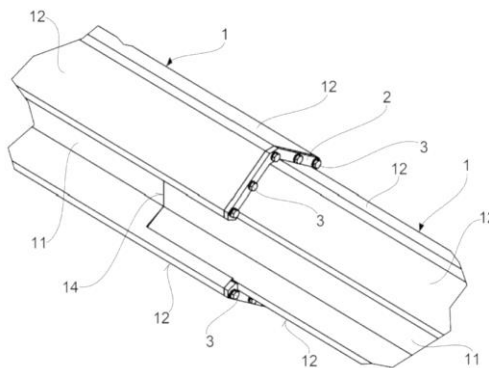
(71) AŽD Praha s.r.o., Praha, CZ;

(72) Krátký Stanislav, Olomouc, Nová Ulice, CZ; Pavlík Jozef, Rožnov pod Radhoštěm, CZ; Štěpánek Josef, Ing., Olomouc, Řepčín, CZ;

(74) Labudík Miroslav, Ing., Kysucké Nové Mesto, SK;

(54) Pevnostný spoj kompozitných tenkostenných segmentov, najmä dielov brvna závor na železničné priecestia

(57) Pevnostný spoj kompozitných tenkostenných segmentov, najmä dielov brvna závor na železničné priecestia, tvorených tvarovanými profilmi, ktorého podstata spočíva v tom, že segmenty (1) sú vytvorené v podstate v tvare písmena „I“, ktorého stredová stojina (11) je na oboch koncoch vybavená základňami (12), kde je každý zo segmentov (1) v jednej koncovej časti vybavený stredovým vybraním vytvárajúcim v smere kolmom na pozdĺžnu os segmentu (1) dorazovú plochu (14) a na vnútorných stenách základní (12) vytvárajúcim vodiace plochy (15), pričom súčasne na koncovej časti segmentu (1) protiľahlé vybrania vytvárajú vonkajšie steny základní (12) vybavené priečnymi drážkami (18), ktoré sú vytvorené vo vzdialenosti zodpovedajúcej vzdialenosti dorazovej plochy (14) od čiel (16) základní (12) a v ktorých je upevnená zámková lišta (2), pričom základne (12) segmentov (1) a zámková lišta (2) sú upravené na zabezpečenie vzájomného rozoberateľného spojenia.



(51) B65F 1/00

(21) 52-2018

(22) 13.6.2018

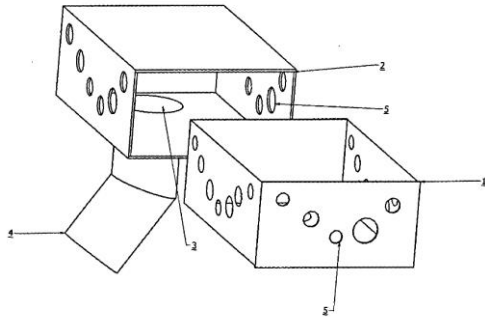
(71) Voronič Nikolaj, Michalovce, SK;

(72) Voronič Nikolaj, Michalovce, SK;

(74) Voronič Maroš, Michalovce, SK;

(54) Deratizačné puzdro do odpadových nádob

(57) Deratizačné puzdro do odpadových nádob pozostáva zo zásuvky (1), ktorá má vstupný otvor (3) a aspoň jeden vetrací otvor (5), pričom do zásuvky (1) sa vkladá jed alebo pasca a následne sa vsunie do tela (2). Navádzanie hľadavca do zásuvky (1) a zároveň tela (2) zabezpečuje navádzač (4) cez vstupný otvor (2).



(51) B67D 7/00, G06K 7/00

(21) 47-2018

(22) 8.6.2018

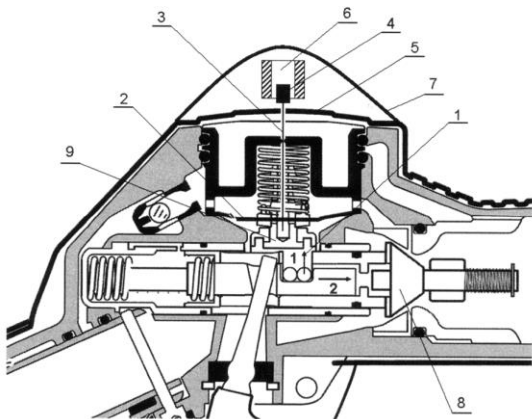
(71) Slovenská technická univerzita v Bratislave, Bratislava, SK;

(72) Nemlaha Eduard, Ing., PhD., Voderady, SK;

(74) Kováčik Štefan, Ing., Bratislava, SK;

(54) **Aktívny elektronický blokovací systém tankovacej pištole pri tankovaní nesprávneho druhu pohonných hmôt**

(57) Aktívny elektronický blokovací systém tankovacej pištole pri tankovaní nesprávneho druhu pohonných hmôt, kde tankovacia pištoľ obsahuje hlavný uzatvárací ventil a membránový ventil, vyznačujúci sa tým, že k plastovej príchytke (1) membrány (2) je pripojené ťahadlo (3) s kovovým jadrom (4), pričom nad plastovým vekom (5) membrány (2) a zároveň nad kovovým jadrom (4) je umiestnená cievka (6) pripojená na výstup čítačky (7) RFID čipov.



(51) E01B 9/00, B61B 1/00, E01B 5/00

(21) 61-2018

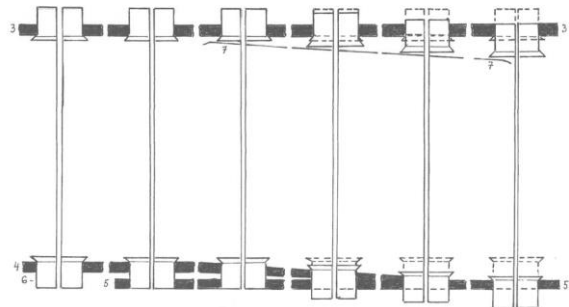
(22) 4.7.2018

(71) Nikel Ján, Banská Bystrica, SK; Nikel Peter, Banská Bystrica, SK; Nikel Ján, Mgr., PhD., Banská Bystrica, SK;

(72) Nikel Ján, Banská Bystrica, SK; Nikel Peter, Banská Bystrica, SK; Nikel Ján, Mgr., PhD., Banská Bystrica, SK;

(54) **Usporiadanie železničnej trate s rôznymi rozchodmi**

(57) Usporiadanie železničnej trate s rôznymi rozchodmi umožňuje spojiť dve samostatné trate pomocou krátkeho priechodného úseku. V priechodnom úseku, kde užšia trať končí a širšia začína, sú koľajnice (3, 4, 5). Koľajnica (4) končí klinovým tvarom pri koľajnici (5). Skôr ako koľajnica (4) končí, začína koľajnica (5). V priechodnom úseku trate je pri koľajnici (3) pridrznica (7), ktorá zabezpečuje prechod vozidiel z užšieho rozchodu so zväčšenými šírkami kolies (6) v oboch smeroch. Zväčšené šírky kolies (6) sú také veľké, aby aj v krajných polohách presahovali vonkajšie okraje koľajníc (3 a 5). Dvojjazýčné výhybky na širšie rozchodných tratiach sú upravené na jednojazýčné, ktoré zabezpečujú plynulý pohyb aj vozidiel z užšieho rozchodu so zväčšenými šírkami kolies (6). V miestach výhybiek sú pridrznice (7). Na súčasných železničných tratiach sa budú môcť pohybovať železničné vozidlá s terajšími rozchodmi tak ako doteraz, navyše pribudnú vozidlá z užšieho rozchodu so zväčšenými šírkami kolies (6) na oboch rozchodoch.



(51) E02F 9/00, A01B 71/00

(21) 48-2018

(22) 8.6.2018

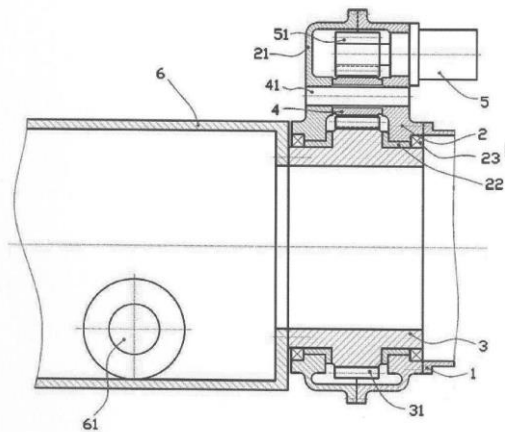
(71) Slovenská technická univerzita v Bratislave, Bratislava, SK;

(72) Gulán Ladislav, prof. Ing., PhD., Lubina, SK; Mazurkovič Izidor, doc. Ing., CSc., Zvolen, SK; Zaujec Pavol, Ing., Lehota, SK; Dunaj Štefan, Ing., Snina, SK;

(74) Kováčik Štefan, Ing., Bratislava, SK;

(54) **Mechanizmus otáčania pracovného nástroja zemného stroja**

(57) Mechanizmus otáčania pracovného nástroja zemného stroja je riešený tak, že k prednej časti nosného ramena (1) je uchytená skriňa (2) mechanizmu otáčania uzatvorená predným vekom (21). Na ložiskách (23) je uložená otočná rúra (3) s hnaným ozubeným kolesom (31), pričom k čelu otočnej rúry (3) je pripojená konzola (6) nástroja s čapovým spojením (61) na pripojenie pracovných nástrojov. Medzi aspoň jedno hnacie ozubené koleso (51) hnacej jednotky (5) uložené vo vertikálnej rovine prechádzajúcej osou otáčania nosnej rúry (3) a hnané ozubené koleso (31) nosnej rúry (3) sú vložené dve ozubené kolesá (4) na čapoch (41) uložených v skrini (2) mechanizmu otáčania a veku skrine (21) a to symetricky na vertikálnu rovinu prechádzajúcu osou otáčania nosnej rúry (3).



(51) F03B 13/00, F03B 11/00

(21) 50026-2018

(22) 12.6.2018

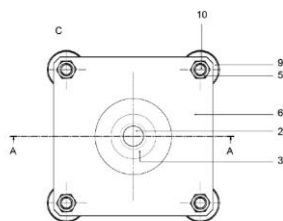
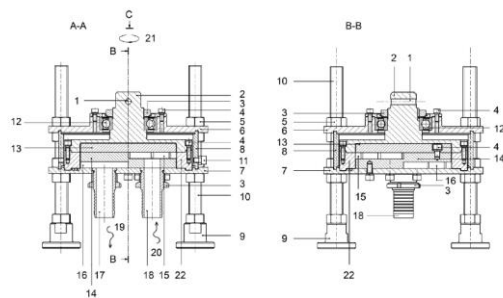
(67) 50062-2018

(71) Technická univerzita v Košiciach, Košice, SK;

(72) Tkáč Štefan, Ing. arch., PhD., EUR ING., Košice, SK;

(54) Vodná turbína pre aplikácie v potrubíach

(57) Vodná turbína pre aplikácie v potrubíach obsahuje dosku (6) rotora a dosku (7) statora, ktoré sú spojené závitovými tyčami (10) a maticami (5) a nivelizované nastaviteľnými pátkami (9) a ktoré vymedzujú priestor pre kruhový kryt (8) turbíny s odvodušňovacím ventilom (11), pričom v kryte (8) turbíny sa nachádza rotor (2), ktorý má tvar dutého valca s otvorom (1) na uchytenie hriadeľa generátora a ktorý je uchytený v doske (6) rotora cez guľkové ložisko (12), na rotor (2) je skrutkami (4) napojená štrbinová časť (22) rotora, ktorá spolu s rotorom (2) zapadá na stator (13) pozostávajúci zo zmiešavača (14), ktorý je vybavený vtokovou štrbinou (15) spojenou s vtokovým potrubím (18) poisteným KM maticou s podložkou (3) a odtokovou štrbinou (16) spojenou s odtokovým potrubím (17) poisteným KM maticou s podložkou (3).



(51) F16C 3/00

(21) 50025-2018

(22) 12.6.2018

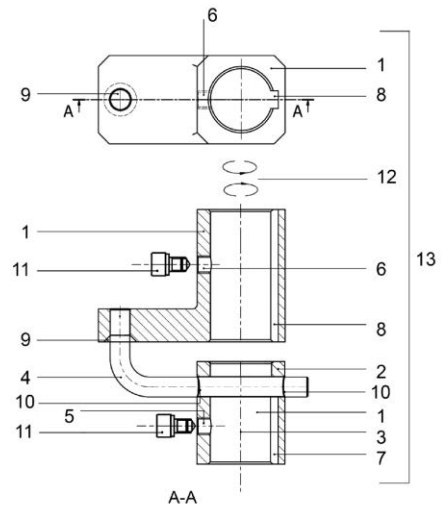
(67) 50061-2018

(71) Technická univerzita v Košiciach, Košice, SK;

(72) Tkáč Štefan, Ing. arch., PhD., EUR ING., Košice, SK;

(54) Vibrácie pohlcujúca kľuka na uchytenie rotora vodnej turbíny

(57) Vibrácie pohlcujúca kľuka na uchytenie rotora vodnej turbíny obsahuje unášač (1) na hriadeľ generátora v tvare písmena L vybavený puzdrom (8) na pastorok hriadeľa generátora s otvorom (6) na skrutku na zaistenie hriadeľa generátora v unášači, určenom na fixačnú skrutku (11), a unášač (2) na hriadeľ rotora turbíny v tvare písmena I vybavený puzdrom (7) na pastorok hriadeľa turbíny s otvorom (5) na skrutku na zaistenie hriadeľa rotora turbíny v unášači, určenom na fixačnú skrutku (11), ktoré sú prepojené kľukou (4) zapadajúcou do otvoru (10) na kľuku v unášači na hriadeľ rotora turbíny a otvoru (9) na kľuku v unášači na hriadeľ generátora.



(51) F16H 1/00, F16H 57/00

(21) 112-2019

(22) 12.11.2018

(31) 17201636.2

(32) 14.11.2017

(33) EP

(71) KIMEX Group s.r.o., Košice, SK;

(72) Fecko Tibor, Ing., Prešov, SK;

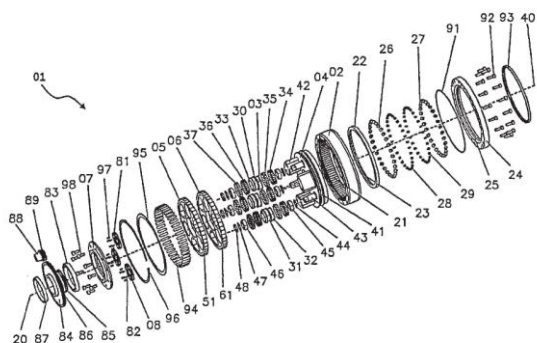
(86) PCT/EP2018/080891

(87) WO 2019/096723

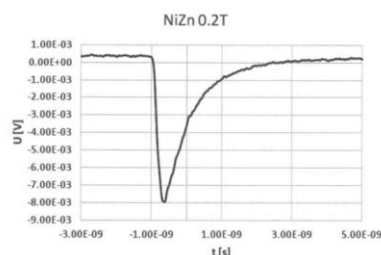
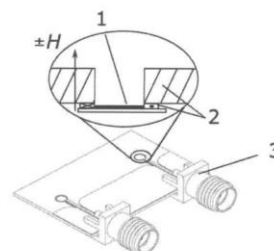
(54) Prevodovka

(57) Vynálezom je viacstupňová prevodovka (01) s planétovým prevodovým stupňom a s cykloidným prevodovým stupňom. Planétový prevodový stupeň je vybavený centrálnym prevodom (84) a aspoň jedným planétovým kolesom (08). Cykloidný prevodový stupeň je vybavený nosným telesom (02) s osou (20), najmenej s jedným odvaľovaným cykloidným kotúčom (05, 06) s najmenej jedným mimostredovým otvorom, a s excentrickými hriadeľmi (03) obvodovo otočne usporiadanými okolo osi (20) nosného telesa a neotočne spojenými

s rovnakým počtom planétových kolies (08), a s cykloidnými kotúčmi (05,06) a rovnakým počtom excentrických plôch (31, 32), ktoré sú zakaždým otočne uložené v mimostredovom otvore najmenej jedného cykloidného kotúča (05,06). Prevodovka (01) sa vyznačuje uložením svojich prevodových stupňov vzhľadom na korunové koleso, ktoré je tiež označené a/alebo označiteľné ako nosné teleso (02), napríklad tvoriace aspoň časť svojho rámu stroja, s ložiskovými prvkami usporiadanými iba na jednej strane nosného telesa (02). Na excentrických hriadeľoch (03) sú vytvorené prvé tvarové plochy (33) a na planétových kolesách (08) druhé tvarové plochy (82), ktorými planétové kolesá (08) zaberajú o prvé tvarové plochy (33) na excentrických hriadeľoch (03).



tekciu rýchlej zmeny magnetického momentu feromagnetického alebo antiferomagnetického materiálu.



- (51) **G01K 7/00**
 (21) **54-2018**
 (22) 18.6.2018
 (71) Slovenská technická univerzita v Bratislave, Bratislava, SK; Medzinárodné laserové centrum, Bratislava, SK;
 (72) Iliť Tomáš, Ing., Bratislava, SK; Valko Pavol, doc. RNDr., PhD., Bratislava, SK; Vojs Marian, Ing., PhD., Bratislava, SK; Marton Marian, Ing., PhD., Bratislava, SK; Behúl Miroslav, Ing., PhD., Bratislava, SK; Tomáška Martin, doc. Ing., PhD., Bratislava, SK; Držík Milan, RNDr., CSc., Bratislava, SK; Lorenc Dušan, RNDr., PhD., Hurbanovo, SK; Skuratov Vladimir Alexeevich, D.Sc., 1004 Dubna, Moscow region, RU;
 (74) Kováčik Štefan, Ing., Bratislava, SK;
 (54) **Spôsob rýchlej širokopásmovej detekcie žiarenia z impulzných zdrojov a rýchly širokopásmový detektor žiarenia**
 (57) Rýchly širokopásmový detektor žiarenia funguje na báze ultra rýchlej demagnetizácie a následného termomagnetického efektu, pričom využíva senzory prvok (1) pozostávajúci z feromagnetického alebo antiferomagnetického materiálu v podobe nano-/mikrovrstvy alebo nano-/mikroštruktúry, alebo makroskopickej štruktúry v prípade kovového feromagnetického materiálu, v ktorej priamo vplyvom dopadu žiarenia alebo nepriamo vplyvom pôsobenia horúcich elektrónov dochádza k zmene veľkosti alebo smeru magnetického momentu feromagnetického materiálu, registrovaných detekčnou jednotkou (2). Detekčná jednotka (2) obsahuje aspoň jeden pasívny prvok – magnetickú anténu na báze jednozávitovej cievky, koplánárneho vedenia, alebo iného prvku s indukčnosťou, a/alebo aktívny prvok – magnetorezistívny senzor, na de-

(51) **G01V 11/00, G06T 17/00**

(21) **50066-2018**

(22) 15.11.2018

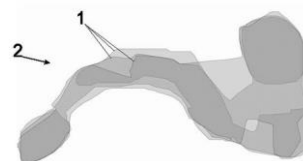
(71) Ihring Pavel, Svätý Jur, SK;

(72) Ihring Pavel, Svätý Jur, SK;

(74) Porubčan Róbert, Ing., Ivanka pri Dunaji, SK;

(54) **Spôsob spracovania a zobrazovania geofyzikálnych dát a zobrazenie geofyzikálnych dát**

- (57) V rámci súradnicovej sústavy sa určia konvexné oblasti databázy a/alebo konkávne oblasti databázy, a/alebo lineárne oblasti databázy, potom sa definujú hranice (1) medzi konvexnými oblasťami databázy a/alebo konkávnymi oblasťami databázy, a/alebo lineárnymi oblasťami databázy. Určovanie oblastí a určovanie hraníc sa postupne vykoná aspoň pre dve odlišné citlivosti spracovania dát v databáze a následne sa v jednom zobrazení (2) zobrazia výsledky určovania hraníc tak, že grafické prvky, ktoré znázorňujú hranice (1) určené pri rôznej citlivosti spracovania dát, sú preložené na sebe a sú pritom aspoň čiastočne v horných vrstvách priehľadné. Vo výhodnom postupe sa v databáze rozpoznajú línie hodnôt s vyššou výpovednou hodnotou, následne sa na líniiach s vyššou výpovednou hodnotou určia konvexné oblasti a/alebo konkávne oblasti, a/alebo lineárne oblasti a jednotlivé oblasti sa zobrazia na línii v rámci čiar na vrchnej vrstve zobrazenia (2).



(51)	(21)	(51)	(21)	(51)	(21)	(51)	(21)
A63B 71/00	50028-2018	B60C 5/00	50-2018	B67D 7/00	47-2018	F16C 3/00	50025-2018
B23F 23/00	55-2018	B60L 50/00	50027-2018	E01B 9/00	61-2018	F16H 1/00	112-2019
B26B 1/00	136-2019	B61L 29/00	50029-2018	E02F 9/00	48-2018	G01K 7/00	54-2018
B29C 64/00	57-2018	B65F 1/00	52-2018	F03B 13/00	50026-2018	G01V 11/00	50066-2018
B33Y 30/00	49-2018						

FG4A

Udelené patenty

(11)	(51)	(11)	(51)	(11)	(51)	(11)	(51)
288721	G06Q 20/00	288724	F24D 11/00	288727	G06F 3/00	288730	F16L 58/00
288722	H02J 15/00	288725	A61K 31/00	288728	B25J 13/00		
288723	A61K 39/00	288726	C02F 1/00	288729	B25J 13/00		
(51)	A61K 31/00, A61P 9/00, A61P 13/00, A61P 15/00, A61P 19/00, A61P 25/00, A61P 27/00, A61P 35/00	(51)	B25J 13/00, B25J 9/00, B25J 17/00	(11)	288728		
(11)	288725			(21)	50061-2017		
(21)	50049-2016			(22)	29.7.2015		
(22)	2.8.2016			(40)	5.2.2018		
(40)	5.2.2018			(67)	50074-2015		
(73)	Ústav experimentálnej farmakológie a toxikológie SAV, Bratislava, SK;			(73)	Technická univerzita v Košiciach, Košice, SK;		
(72)	Štefek Milan, Ing., CSc., Plavecký Štvrtok, SK; Balleková Jana, RNDr., Tvrdošín, SK; Šoltésiová-Prnová Marta, Ing. PhD., Bratislava, SK; Májková Magdaléna, RNDr., PhD., Bratislava, SK;			(72)	Piteľ Ján, doc. Ing., PhD., Prešov, SK; Tóthová Mária, Ing., PhD., Prešov, SK; Hošovský Alexander, doc. Ing., PhD., Prešov, SK; Balara Milan, doc. Ing., PhD., Prešov, SK;		
(54)	Použitie 5-karboxymetyl-1,2,3,4-tetrahydro-1H-pyrido[4,3-b]indolov a farmaceutický prostriedok s ich obsahom	(54)	Riadený antagonistický aktuátor s pneumatickými umelými svalmi				
(51)	A61K 39/00, A61P 25/00	(51)	C02F 1/00, C02F 9/00, F16L 55/00, B01F 3/00	(11)	288726		
(11)	288723			(21)	34-2015		
(21)	69-2008			(22)	13.5.2015		
(22)	26.2.2001			(40)	1.12.2016		
(31)	60/254 498, 60/254 465, 60/184 601			(73)	Geist Róbert, Ing., Banská Bystrica, SK;		
(32)	8.12.2000, 8.12.2000, 24.2.2000			(72)	Geist Róbert, Ing., Banská Bystrica, SK;		
(33)	US, US, US			(54)	Zariadenie na prekysličenie vody a zníženie biologického parametra BSK5		
(40)	7.10.2003						
(62)	1221-2002			(51)	F16L 58/00, B05B 13/00, B05B 12/00		
(73)	Washington University, St. Luis, MO, US; ELI LILLY AND COMPANY, Indianapolis, IN, US;			(11)	288730		
(72)	Holtzman David M., St. Louis, MO, US; Demattos Ronald, St. Louis, MO, US; Bales Kelly R., Cloverdale, IN, US; Paul Steven M., Carmel, IN, US; Tsurushita Naoya, Palo Alto, CA, US; Vasquez Maximiliano, Palo Alto, CA, US;			(21)	41-2015		
(74)	TOMEŠ - Patentová a známková kancelária, s.r.o., Bratislava, SK;			(22)	8.6.2015		
(86)	PCT/US01/06191			(40)	3.1.2017		
(87)	WO01/62801			(73)	Technická univerzita v Košiciach, Košice, SK;		
(54)	Farmaceutický prostriedok a použitie tohto farmaceutického prostriedku			(72)	Svetlík Jozef, doc. Ing., PhD., Košice, SK; Král Ján, Ing., PhD., Košice, SK;		
(51)	B25J 13/00, B25J 7/00, F16H 21/00	(51)	F24D 11/00, F24S 10/00, F28D 20/00	(11)	288724		
(11)	288729			(21)	5040-2013		
(21)	50041-2016			(22)	18.12.2013		
(22)	11.6.2015			(40)	1.7.2015		
(40)	3.1.2017			(73)	Bartko Michal, doc. Ing., CSc., Bojnice, SK; Jerz Jaroslav, Dr. Ing., Bratislava, SK;		
(67)	50052-2015			(72)	Bartko Michal, doc. Ing., CSc., Bojnice, SK; Jerz Jaroslav, Dr. Ing., Bratislava, SK;		
(73)	Technická univerzita v Košiciach, Košice, SK;			(54)	Energetické zariadenie na vykonávanie spôsobu prevádzkovania energeticky autonómnych stavieb		
(72)	Hošovský Alexander, doc. Ing., PhD., Prešov, SK; Piteľ Ján, doc. Ing., PhD., Prešov, SK; Mižáková Jana, PaedDr., PhD., Prešov, SK;						
(54)	Dynamický model aktuátora na báze pneumatických umelých svalov						

(51) **G06F 3/00**
 (11) **288727**
 (21) 61-2009
 (22) 3.9.2009
 (40) 6.7.2011
 (73) Krupa Peter, Snina, SK;
 (72) Krupa Peter, Snina, SK;
 (54) **Systém ovládacích prvkov na mobilné zariadenia**

(51) **G06Q 20/00, G06K 7/00, H04B 7/00, G06F 3/00**
 (11) **288721**
 (21) 5030-2008
 (22) 25.3.2008
 (40) 8.3.2010
 (73) SMK CORPORATION, Tokyo, JP;
 (72) Hubinák Emil, JUDr., Piešťany, SK; Florek Miroslav, Ing., Bratislava, SK; Masaryk Michal, Ing., PhD., Bratislava, SK;
 (74) Porubčan Róbert, Ing., Ivanka pri Dunaji, SK;
 (54) **Spôsob, zapojenie a nosič na vykonávanie opakovaných operácií na klávesnici mobilného komunikačného zariadenia**

(51) **H02J 15/00, F24V 99/00, F24D 17/00**
 (11) **288722**
 (21) 5117-2007
 (22) 4.10.2007
 (40) 6.4.2009
 (73) Auxilien, a.s., Praha, CZ;
 (72) Funda Zdeněk, Ing., Vodňany, CZ;
 (74) Čechvalová Dagmar, Bratislava, SK;
 (54) **Spôsob regulácie elektrického výkonu dodávacieho zdrojom na výrobu elektriny do elektrizačnej sústavy umožňujúci stabilné prevádzkovanie zdroja na výrobu elektriny a zodpovedajúci energetický systém**

(51)	(11)	(51)	(11)	(51)	(11)	(51)	(11)
A61K 31/00	288725	B25J 13/00	288728	F24D 11/00	288724	H02J 15/00	288722
A61K 39/00	288723	C02F 1/00	288726	G06F 3/00	288727		
B25J 13/00	288729	F16L 58/00	288730	G06Q 20/00	288721		

MK4A**Zaniknuté patenty uplynutím doby platnosti**

(11)	Dátum zániku	(11)	Dátum zániku	(11)	Dátum zániku	(11)	Dátum zániku
283944	03.11.2019	284758	11.11.2019	285246	23.11.2019	287344	05.11.2019
284607	09.11.2019	285050	25.11.2019	285554	15.11.2019	287674	01.11.2019
284645	03.11.2019	285213	11.11.2019				

MM4A**Zaniknuté patenty pre nezaplatenie udržiavacích poplatkov**

(11)	Dátum zániku	(11)	Dátum zániku	(11)	Dátum zániku	(11)	Dátum zániku
284948	06.04.2019	286921	05.04.2019	287425	03.04.2019	288409	01.04.2019
285289	13.04.2019	287067	10.04.2019	287896	07.04.2019	288515	14.04.2019
286275	26.04.2019	287080	11.04.2019	287948	24.04.2019	288548	30.04.2019
286605	09.04.2019	287212	12.04.2019	288231	26.04.2019	288629	24.04.2019

ČASŤ

EURÓPSKE PATENTY
S URČENÍM PRE SLOVENSKÚ REPUBLIKU

Kódy na označovanie jednotlivých druhov dokumentov (Štandard WIPO ST. 16)

T1	Preklad patentových nárokov európskej patentevej prihlášky	T3	Preklad európskeho patentového spisu
T2	Opravený preklad patentových nárokov európskej patentevej prihlášky	T4	Opravený preklad európskeho patentového spisu
		T5	Preklad zmeneného znenia európskeho patentového spisu

Číselné kódy na označovanie bibliografických údajov (Štandard WIPO ST. 9)

(11)	Číslo dokumentu	(62)	Číslo pôvodnej prihlášky v prípade vylúčenej prihlášky
(21)	Číslo prihlášky	(71)	Meno (názov) prihlasovateľa (-ov)
(31)	Číslo prioritnej prihlášky	(72)	Meno pôvodcu (-ov)
(32)	Dátum podania prioritnej prihlášky	(73)	Meno (názov) majiteľa (-ov)
(33)	Krajina alebo regionálna organizácia priority	(74)	Meno (názov) zástupcu (-ov)
(45)	Dátum sprístupnenia prekladu, opraveného prekladu európskeho patentového spisu alebo zmeneného znenia európskeho patentového spisu	(86)	Číslo podania medzinárodnej prihlášky podľa PCT
(46)	Dátum sprístupnenia prekladu a opraveného prekladu patentových nárokov európskej patentevej prihlášky	(87)	Číslo zverejnenia medzinárodnej prihlášky podľa PCT
(51)	Medzinárodné patentové triedenie	(96)	Číslo a dátum podania európskej patentevej prihlášky
(54)	Názov	(97)	Číslo a dátum zverejnenia európskej patentevej prihlášky alebo vydania európskeho patentového spisu alebo vydania zmeneného znenia európskeho patentového spisu

Poznámka:

Symbole medzinárodného patentového triedenia uvedené v tomto vestníku zodpovedajú vydaniu 2020.01 Medzinárodného patentového triedenia s platnosťou od 1. januára 2020. Na patentových dokumentoch zverejňovaných úradom a vo vestníku úradu budú v roku 2020 uvádzané iba symboly hlavných skupín MPT 2020.01. V databázach úradu, vo webregistroch na internete a v ostatných výstupoch úradu budú zverejňované údaje týkajúce sa patentov a úžitkových vzorov vrátane ich prihlášok so symbolmi úplnej verzie MPT 2020.01.

Kódy na označovanie záhlaví oznámení publikovaných vo Vestníku ÚPV SR (Štandard WIPO ST. 17)

Európske patentové prihlášky

BA9A	Sprístupnené preklady a opravené preklady patentových nárokov európskych patentových prihlášok	QA9A	Ponuky licencií na európske patentové prihlášky
FA9A	Zastavené konania o európskych patentových prihláškach z dôvodu späťvzatia	QA9A	Späťvzatia ponúk licencií na európske patentové prihlášky
GA9A	Zmeny európskych patentových prihlášok na národné prihlášky	RD9A	Exekúcie na európske patentové prihlášky
GB9A	Prevody a prechody práv na európske patentové prihlášky	RF9A	Ukončenie exekúcií na európske patentové prihlášky
GD9A	Licenčné zmluvy registrované alebo udelené na európske patentové prihlášky	RL9A	Prepis prihlasovateľa európskej patentevej prihlášky (na základe rozhodnutia súdu)
GD9A	Ukončenie platnosti licenčných zmlúv na európske patentové prihlášky	RL9A	Súdne spory o právo na európske patentové prihlášky
PD9A	Zmeny dispozičných práv na európske patentové prihlášky (zálohy)	RL9A	Ukončenie súdnych sporov o právo na európske patentové prihlášky
PD9A	Zmeny dispozičných práv na európske patentové prihlášky (ukončenie zálohov)		

Európske patenty

MA4A	Zaniknuté európske patenty vzdáním sa patentu
MC4A	Zrušené európske patenty po námietkovom konaní pred EPÚ
MC4A	Zrušené európske patenty
MG4A	Čiastočne zrušené európske patenty

MK4A	Zaniknuté európske patenty uplynutím doby platnosti	RD4A	Exekúcie na európske patenty
MM4A	Zaniknuté európske patenty pre nezaplatenie udržiavacích poplatkov	RF4A	Ukončenie exekúcií na európske patenty
NG4A	Európske patenty zachované v zmenenom znení po námietkovom konaní pred EPÚ	RL4A	Prepis majiteľa európskeho patentu (na základe rozhodnutia súdu)
PC4A	Prevody a prechody práv na európske patenty	RL4A	Súdne spory o právo na európske patenty
PD4A	Zmeny dispozičných práv na európske patenty (zálohy)	RL4A	Ukončenie súdnych sporov o právo na európske patenty
PD4A	Zmeny dispozičných práv na európske patenty (ukončenie zálohov)	SB4A	Európske patenty zapísané do registra po odtajnení
QA4A	Ponuky licencií na európske patenty	SC4A	Sprístupnené preklady a opravené preklady európskych patentových spisov
QA4A	Spät'vzatie ponúk licencií na európske patenty	SC4A	Sprístupnené preklady zmenených znení európskych patentových spisov
QB4A	Licenčné zmluvy registrované alebo udelené na európske patenty		
QC4A	Ukončenie platnosti licenčných zmlúv na európske patenty		

Opravy a zmeny

Opravy v európskych patentových prihláškach

HA9A	Doplnenie pôvodcu (-ov)
HB9A	Opravy mien
HC9A	Zmeny mien
HD9A	Opravy adries
HE9A	Zmeny adries
HF9A	Opravy dátumov
HG9A	Opravy zatriedenia podľa MPT
HH9A	Opravy chýb alebo zmeny všeobecne
HK9A	Opravy tlačových chýb vo Vestníku ÚPV SR

Opravy v európskych patentoch

TA4A	Doplnenie pôvodcu (-ov)
TB4A	Opravy mien
TC4A	Zmeny mien
TD4A	Opravy adries
TE4A	Zmeny adries
TF4A	Opravy dátumov
TG4A	Opravy zatriedenia podľa MPT
TH4A	Opravy chýb alebo zmeny všeobecne
TK4A	Opravy tlačových chýb vo Vestníku ÚPV SR

BA9A

**Sprístupnené preklady patentových nárokov
európskych patentových prihlášok**

(11) (51)
3 491 772 H04L 9/00

- (51) H04L 9/00**
(11) 3491772
 (96) 16774544.7, 29.7.2016
 (97) 3491772, 5.6.2019
 (71) Permanent Privacy Ltd., Tortola, VG;
 (72) YUEN Pak, Kay, Kaktin Vilage, Shatin N.T. Hong Kong, CN;
 (74) inventa Patentová a známková kancelária s.r.o., Bratislava, SK;
 (86) PCT/IB2016/001215
 (87) WO 2018/02086
(54) Aplikácie spojené s bezpečným kódovaním
-

(51) (11)
H04L 9/00 3 491 772

SC4A Sprístupnené preklady európskych patentových spisov

(11)	(51)	(11)	(51)	(11)	(51)	(11)	(51)
E 32368	H04N 19/00	E 32428	H04N 19/00	E 32488	C07D 487/00	E 32548	C10L 5/00
E 32369	B60N 2/00	E 32429	C08B 30/00	E 32489	C07D 487/00	E 32549	H02M 3/00
E 32370	C07D 405/00	E 32430	H04N 19/00	E 32490	B32B 1/00	E 32550	A61K 31/00
E 32371	A47J 43/00	E 32431	F28F 17/00	E 32491	C08L 69/00	E 32551	A61M 25/00
E 32372	G21F 9/00	E 32432	C08K 3/00	E 32492	A61K 9/00	E 32552	B60K 11/00
E 32373	H04W 52/00	E 32433	G06T 9/00	E 32493	G01M 3/00	E 32553	C07C 259/00
E 32374	B23K 1/00	E 32434	C07K 14/00	E 32494	H03M 13/00	E 32554	B65D 19/00
E 32375	G06F 16/00	E 32435	A47J 31/00	E 32495	A61K 31/00	E 32555	C09K 5/00
E 32376	A61K 38/00	E 32436	A61K 31/00	E 32496	A01B 73/00	E 32556	C07D 498/00
E 32377	A61K 31/00	E 32437	F04B 39/00	E 32497	A61P 25/00	E 32557	C07K 14/00
E 32378	B60R 19/00	E 32438	B32B 7/00	E 32498	C12Q 1/00	E 32558	A61K 31/00
E 32379	A61P 1/00	E 32439	G11B 20/00	E 32499	C25D 3/00	E 32559	B29C 41/00
E 32380	A61K 31/00	E 32440	G10L 19/00	E 32500	C07K 16/00	E 32560	B29C 43/00
E 32381	G06F 9/00	E 32441	A61K 35/00	E 32501	A61K 31/00	E 32561	A63F 5/00
E 32382	F03D 1/00	E 32442	H04L 5/00	E 32502	D21H 17/00	E 32562	E04F 15/00
E 32383	H04N 19/00	E 32443	C07D 401/00	E 32503	C08L 23/00	E 32563	C07D 239/00
E 32384	A01N 33/00	E 32444	F04B 35/00	E 32504	B04B 5/00	E 32564	A61K 9/00
E 32385	B31F 1/00	E 32445	F04B 7/00	E 32505	A61K 9/00	E 32565	F16L 55/00
E 32386	A61K 39/00	E 32446	C10G 47/00	E 32506	H04N 19/00	E 32566	F24D 13/00
E 32387	E04D 13/00	E 32447	A47L 13/00	E 32507	B30B 5/00	E 32567	F16B 12/00
E 32388	C22C 38/00	E 32448	A61M 5/00	E 32508	A61F 9/00	E 32568	A61K 31/00
E 32389	C07K 16/00	E 32449	C07D 403/00	E 32509	E05D 3/00	E 32569	B21D 5/00
E 32390	B29C 65/00	E 32450	A61K 9/00	E 32510	B65B 31/00	E 32570	C12N 15/00
E 32391	B42D 25/00	E 32451	B29C 33/00	E 32511	A61K 48/00	E 32571	C07D 487/00
E 32392	A61K 9/00	E 32452	A01D 90/00	E 32512	E01C 19/00	E 32572	A61L 26/00
E 32393	B01J 2/00	E 32453	C04B 14/00	E 32513	A61K 47/00	E 32573	F03D 7/00
E 32394	G01F 23/00	E 32454	E02F 5/00	E 32514	G10L 19/00	E 32574	A23L 33/00
E 32395	A61K 31/00	E 32455	C07K 16/00	E 32515	H05B 3/00	E 32575	C07K 16/00
E 32396	C10G 65/00	E 32456	C07D 401/00	E 32516	C07D 231/00	E 32576	G16H 40/00
E 32397	C12N 1/00	E 32457	C22C 38/00	E 32517	B32B 5/00	E 32577	A61K 39/00
E 32398	G07F 17/00	E 32458	G21C 19/00	E 32518	F41A 33/00	E 32578	A61B 8/00
E 32399	C12P 17/00	E 32459	G01N 33/00	E 32519	G21C 19/00	E 32579	C07K 1/00
E 32400	B60J 10/00	E 32460	F23J 13/00	E 32520	D04H 3/00	E 32580	B60G 21/00
E 32401	C07C 237/00	E 32461	F16L 37/00	E 32521	C12N 15/00	E 32581	C07D 495/00
E 32402	F28D 1/00	E 32462	C23C 4/00	E 32522	E04C 1/00	E 32582	C07D 405/00
E 32403	G01N 29/00	E 32463	H04N 19/00	E 32523	C12N 15/00	E 32583	F01D 5/00
E 32404	A61K 31/00	E 32464	C07D 209/00	E 32524	A01D 90/00	E 32584	C07D 471/00
E 32405	C09K 5/00	E 32465	C07D 471/00	E 32525	A23N 7/00	E 32585	A61K 31/00
E 32406	A61K 31/00	E 32466	E01B 7/00	E 32526	E04F 15/00	E 32586	B65B 69/00
E 32407	H04N 19/00	E 32467	G01N 21/00	E 32527	A61K 31/00	E 32587	B23K 26/00
E 32408	C07D 495/00	E 32468	C07K 16/00	E 32528	C07F 5/00	E 32588	C07D 519/00
E 32409	C23C 22/00	E 32469	B32B 17/00	E 32529	B61D 3/00	E 32589	C07D 471/00
E 32410	C07D 473/00	E 32470	A47C 21/00	E 32530	C07K 16/00	E 32590	A61K 31/00
E 32411	C07K 16/00	E 32471	D04D 7/00	E 32531	E06B 7/00	E 32591	A61K 31/00
E 32412	C07D 487/00	E 32472	H04N 19/00	E 32532	C10G 3/00	E 32592	B65B 69/00
E 32413	B23K 35/00	E 32473	F16L 55/00	E 32533	H01R 13/00	E 32593	A61K 38/00
E 32414	C10M 169/00	E 32474	F04B 39/00	E 32534	E03F 5/00	E 32594	B32B 21/00
E 32415	C12Q 1/00	E 32475	F16D 65/00	E 32535	B22F 5/00	E 32595	A61F 9/00
E 32416	A61K 38/00	E 32476	A61B 5/00	E 32536	C07D 487/00	E 32596	C07D 413/00
E 32417	A61K 38/00	E 32477	C07H 21/00	E 32537	A61K 31/00	E 32597	C07D 213/00
E 32418	H04N 19/00	E 32478	C07K 14/00	E 32538	C12N 15/00	E 32598	F25B 43/00
E 32419	G05B 19/00	E 32479	C07D 487/00	E 32539	H05B 3/00	E 32599	A61K 51/00
E 32420	A61K 39/00	E 32480	A61K 9/00	E 32540	A61H 19/00	E 32600	A61K 35/00
E 32421	A61K 39/00	E 32481	E03F 3/00	E 32541	A61K 31/00	E 32601	C10G 3/00
E 32422	A01C 23/00	E 32482	A23L 33/00	E 32542	B65D 75/00	E 32602	B66F 7/00
E 32423	A61K 9/00	E 32483	A61B 17/00	E 32543	B61L 25/00	E 32603	F16F 1/00
E 32424	A61K 31/00	E 32484	A61K 31/00	E 32544	C12N 15/00	E 32604	A21B 3/00
E 32425	F16L 19/00	E 32485	H02B 1/00	E 32545	E04B 2/00		
E 32426	F16B 5/00	E 32486	C22C 38/00	E 32546	C12N 9/00		
E 32427	H04N 19/00	E 32487	G01J 5/00	E 32547	C07F 15/00		

- (51) **A01B 73/00**
 (11) **E 32496**
 (96) 16401018.3, 14.3.2016
 (97) 3085219, 7.8.2019
 (31) 102015104714
 (32) 27.3.2015
 (33) DE
 (73) Amazonen-Werke H. Dreyer GmbH & Co. KG, Hasbergen, DE;
 (72) Scherf, Silvio, Hecklingen OT Cochstedt, DE; Polster, Joachim, Leipzig, DE;
 (74) inventa Patentová a známková kancelária s.r.o., Bratislava, SK;
 (54) **Poľnohospodárske zariadenie**

- (51) **A01C 23/00**
 (11) **E 32422**
 (96) 17205707.7, 6.12.2017
 (97) 3332626, 25.9.2019
 (31) 202016106814 U
 (32) 7.12.2016
 (33) DE
 (73) Fliegl Agro-Center GmbH, Kastl, DE;
 (72) FLIEGL, Josef, sen., Kastl, DE;
 (74) HÖRMANN & PARTNERS s.r.o., Bratislava, SK;
 (54) **Cisternové vozidlo s dopravným zariadením**

- (51) **A01D 90/00**
 (11) **E 32452**
 (96) 17181916.2, 18.7.2017
 (97) 3278657, 18.9.2019
 (31) 102016114379
 (32) 3.8.2016
 (33) DE
 (73) Fliegl Agrartechnik GmbH, Mühldorf am Inn, DE;
 (72) Fliegl, jun., Josef, Mühldorf am Inn, DE;
 (74) HÖRMANN & PARTNERS s.r.o., Bratislava, SK;
 (54) **Zberné vozidlo na zber a transport guľatých balíkov**

- (51) **A01D 90/00**
 (11) **E 32524**
 (96) 17181065.8, 12.7.2017
 (97) 3272203, 18.9.2019
 (31) 506662016
 (32) 21.7.2016
 (33) AT
 (73) Fliegl Abda Gépyártó Kft., Abda Pillingerpuszta, HU;
 (72) KITZMÜLLER, Robert, Linz, AT;
 (74) HÖRMANN & PARTNERS s.r.o., Bratislava, SK;
 (54) **Transportné zariadenie pre guľaté balíky**

- (51) **A01N 33/00, A01N 31/00, A01N 25/00, A01P 1/00**
 (11) **E 32384**
 (96) 15722090.6, 17.4.2015
 (97) 3133918, 10.7.2019
 (31) 102014005807
 (32) 19.4.2014
 (33) DE
 (73) Hagleitner Hans Georg, Zell am See, AT;
 (72) WIDULLE, Herbert, Hamburg, DE;
 (74) ROTT, RŮŽIČKA & GUTTMANN, v. o. s., Bratislava, SK;

- (86) PCT/EP2015/058446
 (87) WO 2015/158918
 (54) **Prostriedok na dezinfekciu rúk**

- (51) **A21B 3/00, H01F 7/00**
 (11) **E 32604**
 (96) 15177822.2, 22.7.2015
 (97) 2984933, 4.9.2019
 (31) 102014111331
 (32) 8.8.2014
 (33) DE
 (73) Cofresco Frischhalteprodukte GmbH & Co. KG, Minden, DE;
 (72) ARNING, Hans-Jürgen, Lübbecke, DE; MÜTHER, Nina, Porta Westfalica, DE;
 (74) TOMEŠ - Patentová a známková kancelária, s.r.o., Bratislava, SK;
 (54) **Podložka na pečenie**

- (51) **A23L 33/00**
 (11) **E 32482**
 (96) 16205569.3, 9.4.2013
 (97) 3175719, 4.9.2019
 (31) 1250357
 (32) 10.4.2012
 (33) SE
 (62) 13720266.9
 (73) Hero AG, 5600 Lenzburg, CH;
 (72) Lönnerdal, Bo, Davis, CA California, US; Hermell, Olle, Umeå, SE; Sjöberg, Lars-Börje, Vallentuna, SE; Teneffors, Catharina, Enebyberg, SE;
 (74) Kapa Beta, s.r.o., Nová Dubnica, SK;
 (54) **Nutričné zloženie**

- (51) **A23L 33/00, A23J 3/00, A23L 3/00, A61K 33/00, A61K 35/00, A61K 45/00, A61K 38/00, A61K 31/00**
 (11) **E 32574**
 (96) 11848717.2, 16.12.2011
 (97) 2651249, 24.7.2019
 (31) PCT/NL2010/050866
 (32) 17.12.2010
 (33) WO
 (73) N.V. Nutricia, Zoetermeer, NL;
 (72) VAN DER ZANDE, Matthijs Leonard Joseph, Wageningen, NL; WATERINK, Gerrit Jan, Wageningen, NL;
 (74) ŽOVICOVÁ & ŽOVIC IP, s. r. o., Bratislava, SK;
 (86) PCT/NL2011/050857
 (87) WO 2012/081982
 (54) **Metóda výroby kompozície obsahujúcej srvátkový proteín so zníženou trpkosťou**

- (51) **A23N 7/00**
 (11) **E 32525**
 (96) 13713861.6, 28.3.2013
 (97) 2830445, 31.7.2019
 (31) 20120158
 (32) 28.3.2012
 (33) IE
 (73) TOMRA SORTING SOLUTIONS, Dublin, IE;
 (72) BRODERICK, Michael, Co. Carlow, IE;
 (74) inventa Patentová a známková kancelária s.r.o., Bratislava, SK;

- (86) PCT/EP2013/056806
 (87) WO 2013/144336
(54) Odstredivé zariadenie na separovanie a odstraňovanie šupky produktov

(51) A47C 21/00, A61F 7/00, A61H 15/00, A47C 20/00, A47C 7/00, A47C 17/00, A61N 1/00

(11) E 32470

(96) 12804352.8, 11.6.2012

(97) 2735250, 7.8.2019

(31) 20110064652

(32) 30.6.2011

(33) KR

(73) Ceragem Co., Ltd., Chungcheongnam-do, KR;

(72) PARK, Ji Hoon, Cheonan-si, Chungcheongnam-do, KR; LEE, Hea Sung, Cheonan-si, Chungcheongnam-do, KR;

(74) PATENTSERVIS Bratislava, a. s., Bratislava, SK;

(86) PCT/KR2012/004609

(87) WO 2013/002498

(54) Prístroj posuvného typu na termo-terapeutické ošetrovanie

(51) A47J 31/00

(11) E 32435

(96) 16706188.6, 24.2.2016

(97) 3261499, 7.8.2019

(31) UB20156957

(32) 25.2.2015

(33) IT

(73) La Marzocco S.r.l., Scarperia, IT;

(72) GATTI, Riccardo, Scarperia (FI), IT; BALDACCIONI, Massimiliano, Scarperia (FI), IT;

(74) Bušová Eva, JUDr., Bratislava, SK;

(86) PCT/EP2016/053894

(87) WO 2016/135212

(54) Skupina pre privádzanie horúcej vody pre stroj na prípravu kávy espresso alebo podobne a príslušný stroj

(51) A47J 43/00, B65G 37/00, B65G 43/00

(11) E 32371

(96) 13791921.3, 8.11.2013

(97) 2919632, 19.6.2019

(31) 201270697

(32) 13.11.2012

(33) DK

(73) Sanovo Technology A/S, Odense SØ, DK;

(72) HOLST, Jan Holm, Odense N, DK; KRISTENSEN, Jens Kristian Sønderby, Odense S, DK;

(74) inventa Patentová a známková kancelária s.r.o., Bratislava, SK;

(86) PCT/DK2013/050368

(87) WO 2014/075683

(54) Spôsob privádzania vajec do zariadenia na rozbíjanie vajec a zariadenie na rozbíjanie vajec

(51) A47L 13/00

(11) E 32447

(96) 14722539.5, 3.4.2014

(97) 2988644, 11.9.2019

(31) 102013007124, 102013009372

(32) 25.4.2013, 5.6.2013

(33) DE, DE

(73) Carl Freudenberg KG, Weinheim, DE;

(72) WILMES, Sabine, Anroechte, DE; GIBIS, Karl-Ludwig, Limburgerhof, DE; PHILIPP, Dieter, Schriesheim, DE; MAST, Christian, Mannheim, DE; SCHMITT, Lars, Viernheim, DE; WALTER, Susanne, Gornheim, DE;

(74) inventa Patentová a známková kancelária s.r.o., Bratislava, SK;

(86) PCT/EP2014/000887

(87) WO 2014/173493

(54) Stierací poťah

(51) A61B 5/00

(11) E 32476

(96) 14744429.3, 18.6.2014

(97) 3010400, 31.7.2019

(31) 20130478, 20130488, 20140356, 20140375

(32) 21.6.2013, 24.6.2013, 23.5.2014, 2.6.2014

(33) CZ, CZ, CZ, CZ

(73) Czech Technical University in Prague, Faculty of Electrical Engineering, Department of Telecommunication Engineering, Praha, CZ;

(72) CHOD, Jiří, Praha, CZ; ZAHRADNÍK, Pavel, Praha, CZ;

(74) ŽOVICOVÁ & ŽOVIC IP, s. r. o., Bratislava, SK;

(86) PCT/CZ2014/000068

(87) WO 2014/202033

(54) Spôsob stanovenia systolického a diastolického krvného tlaku a jednotka na vykonávanie tohto spôsobu

(51) A61B 8/00, A61N 7/00, A61B 90/00

(11) E 32578

(96) 16774659.3, 29.9.2016

(97) 3355795, 31.7.2019

(31) 15306525

(32) 29.9.2015

(33) EP

(73) Institut National de la Santé et de la Recherche Médicale (INSERM), Paris, FR; Université Claude Bernard Lyon, Villeurbanne, FR; Centre Léon Bérard, Lyon, FR;

(72) CHAPELON, Jean-Yves, Lyon, FR; MESTAS, Jean-Louis, Lyon, FR; LAFON, Cyril, Lyon, FR; GREILLIER, Bernard, Lyon, FR; MILLERET, René, Pezenas, FR;

(74) MAJLINGOVA & PARTNERS, s.r.o., Bratislava, SK;

(86) PCT/EP2016/073191

(87) WO 2017/055403

(54) Zariadenie a systém na generovanie ultrazvukových vln v cieľovej oblasti mäkkej tuhej látky a spôsob na lokálne liečenie tkaniva

(51) A61B 17/00, A61B 5/00, G02B 6/00, A61M 25/00, A61B 34/00

(11) E 32483

(96) 16812822.1, 17.10.2016

(97) 3361946, 31.7.2019

(31) UB20155218

(32) 16.10.2015

(33) IT

(73) Amorizzo, Ezio, Roma, IT; Cusano, Andrea, Caserta, IT; Cutolo, Antonello, Napoli, IT; Mercieri, Marco, Roma, IT; Micco, Alberto, Benevento, IT; Ricciardi, Armando, Benevento, IT;

- (72) Amorizzo, Ezio, 00135 Roma, IT; Cusano, Andrea, Caserta, IT; Cutolo, Antonello, Napoli, IT; Mercieri, Marco, Roma, IT; Micco, Alberto, Benevento, IT; Ricciardi, Armando, Benevento, IT;
 (74) ROTT, RŮŽIČKA & GUTTMANN, v. o. s., Bratislava, SK;
 (86) PCT/IB2016/056212
 (87) WO 2017/064682
(54) Vodiaci systém na zavádzanie lekárskej ihly

- (51) A61F 9/00**
(11) E 32595
 (96) 13786598.6, 25.10.2013
 (97) 2911623, 14.8.2019
 (31) 201261719144 P
 (32) 26.10.2012
 (33) US
 (73) Forsight Vision5, Inc., Menlo Park, CA, US;
 (72) RUBIN, Anne, Brody, Menlo Park, CA, US; ALSTER, Yair, Menlo Park, CA, US; REICH, Cary, J., Menlo Park, CA, US;
 (74) FAJNOR IP, s. r. o., Bratislava, SK;
 (86) PCT/US2013/066834
 (87) WO 2014/066775
(54) Oftalmický systém na postupné uvoľňovanie liečiva do oka

- (51) A61F 9/00, B23K 9/00**
(11) E 32508
 (96) 16734032.2, 31.5.2016
 (97) 3386451, 11.9.2019
 (31) 501162015 U, 500312016, 500712016 U
 (32) 7.12.2015, 30.5.2016, 30.5.2016
 (33) SK, SK, SK
 (73) Trafimet Group S.p.A., Castegnero (VI), IT;
 (72) PAPP, Róbert, Dlhá nad Váhom, SK; LIPTÁK, Kristián, Veľké Úľany, SK; LAUKO, Robert, Bratislava, SK;
 (74) Guniš Jaroslav, Mgr., Bratislava, SK;
 (86) PCT/IB2016/053188
 (87) WO 2017/098340
(54) Spôsob a systém na zrýchlenie reakciu stmievania optického prvku v osobnom ochrannom prostriedku

- (51) A61H 19/00, A61H 9/00**
(11) E 32540
 (96) 16192449.3, 5.10.2016
 (97) 3228297, 17.7.2019
 (31) 102016106120, 16169444
 (32) 4.4.2016, 12.5.2016
 (33) DE, EP
 (73) EIS GmbH, Bielefeld, DE;
 (74) ROTT, RŮŽIČKA & GUTTMANN, v. o. s., Bratislava, SK;
(54) Masážny prístroj na princípe tlakových vĺn

- (51) A61K 9/00, A61K 45/00, A61K 47/00, A61K 31/00, A61K 35/00, A61K 36/00**
(11) E 32492
 (96) 14805880.3, 28.11.2014
 (97) 3076983, 21.8.2019
 (31) 201361911071 P
 (32) 3.12.2013
 (33) US

- (73) Gerolymatos International S.A., Kryoneri, GR;
 (72) ALEVIZOPOULOS, Konstantinos, Yverdon-les-Bains, CH;
 (74) Zathurecka INPARTNERS GROUP s.r.o., Banská Bystrica, SK;
 (86) PCT/EP2014/075983
 (87) WO 2015/082356
(54) Iónové vodné kompozície

- (51) A61K 9/00, A61K 31/00**
(11) E 32564
 (96) 15823415.3, 17.11.2015
 (97) 3220891, 24.7.2019
 (31) 201462083094 P
 (32) 21.11.2014
 (33) US
 (73) Biohaven Therapeutics Ltd., New Haven, CT, US;
 (72) CORIC, Vladimir, Madison, CT, US; BERMAN, Robert, M., New Haven, CT, US; VLADYKA, Ronald, Samuel, Somerst, NJ, US; SALEH, Amgad, Dayton, NJ, US; YU, Danny, Somerville, MA, US;
 (74) Zivko Mijatovic and Partners s.r.o., Bratislava, SK;
 (86) PCT/US2015/061114
 (87) WO 2016/081472
(54) Sublingválna formulácia riluzolu

- (51) A61K 9/00, A61K 47/00, A61K 31/00, A61P 29/00**
(11) E 32392
 (96) 12779275.2, 3.5.2012
 (97) 2704703, 24.7.2019
 (31) 201161482058 P
 (32) 3.5.2011
 (33) US
 (73) Aponia Laboratories, Inc., Greenwich, CT, US;
 (72) CHEN, Haigang, Plymouth, MN, US; WINCKLE, Gareth, Petaluma, CA, US; RILEY, Christopher, Maryville, MO, US;
 (74) ŽOVICOVÁ & ŽOVIC IP, s. r. o., Bratislava, SK;
 (86) PCT/US2012/036366
 (87) WO 2012/151427
(54) Transdermálne kompozície ibuprofenu a metódy ich použitia

- (51) A61K 9/00, A61K 31/00**
(11) E 32450
 (96) 14724332.3, 24.4.2014
 (97) 2988728, 21.8.2019
 (31) 13165483
 (32) 26.4.2013
 (33) EP
 (73) Chiesi Farmaceutici S.p.A., Parma, IT;
 (72) PASQUALI, Irene, Parma, IT; CASAZZA, Andrea, Parma, IT; SAUNDERS, Mark, Parma, IT; LOSI, Elena, Parma, IT;
 (74) FAJNOR IP, s. r. o., Bratislava, SK;
 (86) PCT/EP2014/058295
 (87) WO 2014/173987
(54) Zníženie veľkosti častíc antimuskarínovej zlúčeniny

(51) **A61K 9/00, A61K 33/00, C01B 19/00, B01D 9/00**
(11) E 32505
 (96) 11727925.7, 22.6.2011
 (97) 2585182, 21.8.2019
 (31) 10006596
 (32) 24.6.2010
 (33) EP
 (73) Biosyn Arzneimittel GmbH, Fellbach, DE;
 (72) STIEFEL, Thomas, Stuttgart, DE; KOTTWITZ, Ortwin, Korntal-Münchingen, DE;
 (74) Guniš Jaroslav, Mgr., Bratislava, SK;
 (86) PCT/EP2011/003099
 (87) WO 2011/160840

(54) Spôsob výroby farmakologicky čistých kryštálov

(51) **A61K 9/00, A61K 31/00, A61K 47/00, A61P 25/00**
(11) E 32423
 (96) 09768176.1, 10.11.2009
 (97) 2349217, 31.7.2019
 (31) 0857763
 (32) 14.11.2008
 (33) FR
 (73) Debregeas Et Associes Pharma, Paris, FR;
 (72) LEBON, Christophe, Rouvres, FR; SUPLIE, Pascal, Montaure, FR;
 (74) Guniš Jaroslav, Mgr., Bratislava, SK;
 (86) PCT/FR2009/052169
 (87) WO 2010/055260

(54) Kompozícia založená na kyseline gama-hydroxymaslovej

(51) **A61K 9/00, A61K 31/00**
(11) E 32480
 (96) 12700262.4, 5.1.2012
 (97) 2661261, 31.7.2019
 (31) 11150431
 (32) 7.1.2011
 (33) EP
 (73) Novartis AG, Basel, CH;
 (72) BOUILLOT, Philippe, Basel, CH; REYNAUD, Emeric, Basel, CH;
 (74) inventa Patentová a známková kancelária s.r.o., Bratislava, SK;
 (86) PCT/EP2012/050151
 (87) WO 2012/093161

(54) Imunosupresívne formulácie

(51) **A61K 31/00, C07D 307/00, A61P 9/00, C07C 317/00**
(11) E 32406
 (96) 17195759.0, 17.1.2014
 (97) 3284463, 24.7.2019
 (31) 201361754237 P, 201361782781 P
 (32) 18.1.2013, 14.3.2013
 (33) US, US
 (62) 14703009.2
 (73) Cardioxyl Pharmaceuticals, Inc., Chapel Hill, NC, US;
 (72) KALISH, Vincent Jacob, Annapolis, MD Maryland, US; BROOKFIELD, Frederick Arthur, Abingdon, Oxfordshire, GB; COURTNEY, Stephen Martin, Abingdon, Oxfordshire, GB; FROST, Lisa Marie, Abingdon, Oxfordshire, GB; TOSCANO, John, P., Glen Arm, MD Maryland, US;
 (74) PATENTSERVIS Bratislava, a. s., Bratislava, SK;
(54) Donory nitroxylu so zlepšeným terapeutickým indexom

(51) **A61K 31/00, A61K 33/00, A61P 35/00, A61K 9/00, A61K 47/00**
(11) E 32541
 (96) 12706546.4, 24.2.2012
 (97) 2678011, 26.6.2019
 (31) 11305204, 12305109
 (32) 25.2.2011, 27.1.2012
 (33) EP, EP
 (73) Sanofi Mature IP, Paris, FR;
 (72) BISSERY, Marie-Christine, Paris, FR; DEDIEU, Jean-Francois, Paris, FR; KHAN, Akbar, Paris, FR; VRIGNAUD, Patricia, Paris, FR;
 (74) inventa Patentová a známková kancelária s.r.o., Bratislava, SK;
 (86) PCT/EP2012/053125
 (87) WO 2012/113897

(54) Protinádorové kombinácie obsahujúce kabazitaxel a cisplatinu

(51) **A61K 31/00, C12Q 1/00, A61P 25/00**
(11) E 32495
 (96) 15790623.1, 2.10.2015
 (97) 3200784, 31.7.2019
 (31) 201417499
 (32) 3.10.2014
 (33) GB
 (73) Convergence Pharmaceuticals Limited, London, GB;
 (72) MORISSET, Valerie, Cambridge, Cambridgeshire, GB;
 (74) Zathurecka INPARTNERS GROUP s.r.o., Banská Bystrica, SK;
 (86) PCT/GB2015/052886
 (87) WO 2016/051195

(54) Liečba neuropatie tenkých vlákien

(51) **A61K 31/00, A61K 33/00, A61K 9/00, A61P 27/00**
(11) E 32484
 (96) 16725901.9, 6.4.2016
 (97) 3280412, 14.8.2019
 (31) UB20150226
 (32) 9.4.2015
 (33) IT
 (73) Laboratori Baldacci S.p.A., Pisa, IT;
 (72) BALDACCI, Massimo, Pisa, IT;
 (74) Zivko Mijatovic and Partners s. r. o., Bratislava, SK;
 (86) PCT/IB2016/051934
 (87) WO 2016/162795

(54) Kyselina pyrolidónkarboxylová (PCA) na oftalmologické použitie

(51) **A61K 31/00, A61K 9/00, A61K 47/00**
(11) E 32585
 (96) 11835216.0, 21.10.2011
 (97) 2616064, 7.8.2019
 (31) 201161481602 P, 405384 P
 (32) 2.5.2011, 21.10.2010
 (33) US, US
 (73) Rtu Pharmaceuticals LLC, Naples, FL, US;
 (72) PERGOLIZZI, Joseph, Naples, FL, US; MIRONOV, Alexander, Naples, FL, US; PICKENS, Chad, James, Bend, OR, US; JOHNSON, Douglas, Giles, Arvada, CO, US;
 (74) LITVÁKOVÁ A SPOL., s. r. o., Bratislava, SK;
 (86) PCT/US2011/057284
 (87) WO 2012/054831

(54) Formulácie ketorolaku pripravené na použitie

- (51) **A61K 31/00, C07D 231/00, C07D 471/00, C07D 403/00, C07D 401/00, A61P 29/00, A61P 37/00, C07D 209/00**
 (11) **E 32404**
 (96) 13829099.4, 14.8.2013
 (97) 2884976, 24.7.2019
 (31) PCT/CN2012/080133
 (32) 15.8.2012
 (33) WO
 (73) Merck Sharp & Dohme Corp., Rahway, NJ, US;
 (72) BARR, Kenneth Jay, Boston, Massachusetts, US; MACLEAN, John, Brookline, Massachusetts, US; ZHANG, Hongjun, Newton, Massachusetts, US; BERESIS, Richard Thomas, Shanghai, CN; ZHANG, Dongshan, Shanghai, CN; ANDRESEN, Brian, Boston, Massachusetts, US; ANTHONY, Neville, Northborough, Massachusetts, US; LAPOINTE, Blair, Boston, Massachusetts, US; SCIAMMETTA, Nunzio, Boston, Massachusetts, US;
 (74) Zathurecka INPARTNERS GROUP s.r.o., Banská Bystrica, SK;
 (86) PCT/US2013/054902
 (87) WO 2014/028597
 (54) **3-cyklohexenylom a cyklohexylom substituované indolové a indazolové zlúčeniny ako inhibítory RORgammaT a ich použitie**

- (51) **A61K 31/00, C07D 471/00**
 (11) **E 32590**
 (96) 13784942.8, 3.5.2013
 (97) 2770994, 21.8.2019
 (31) 201261642915 P
 (32) 4.5.2012
 (33) US
 (73) Samumed, LLC, San Diego, California, US;
 (72) HOOD, John, San Diego, California, US; KC, Sunil Kumar, San Diego, California, US; WALLACE, David Mark, San Diego, California, US;
 (74) inventa Patentová a známková kancelária s.r.o., Bratislava, SK;
 (86) PCT/US2013/039484
 (87) WO 2013/166396
 (54) **1H-pyrazolo[3,4-b]pyridíny a ich terapeutické použitie**

- (51) **A61K 31/00, A61P 1/00, A61K 45/00, A61K 9/00**
 (11) **E 32537**
 (96) 17742782.0, 28.7.2017
 (97) 3319601, 28.8.2019
 (31) 16305989
 (32) 29.7.2016
 (33) EP
 (73) Medday Pharmaceuticals, Paris, FR;
 (72) SEDEL, Frédéric., Paris, FR;
 (74) inventa Patentová a známková kancelária s.r.o., Bratislava, SK;
 (86) PCT/EP2017/069194
 (87) WO 2018/020010
 (54) **Spôsob liečby pečenej encefalopatie**

- (51) **A61K 31/00, A61K 47/00, A61K 9/00, A61P 31/00**
 (11) **E 32558**
 (96) 13819728.0, 16.7.2013
 (97) 2874624, 21.8.2019
 (31) 60129912, 61017513, 61313813
 (32) 17.7.2012, 3.5.2013, 12.7.2013
 (33) NZ, NZ, NZ
 (73) Bayer New Zealand Limited, Hillcrest, Auckland, NZ; AL ALAWI, Fadil, Hamilton, NZ; BORK, Olaf, Hamilton, NZ; JAIN, Rohit, Hamilton, NZ; NANJAN, Karthigeyan, Hamilton, NZ; TUCKER, Ian George, Hamilton, NZ;
 (74) inventa Patentová a známková kancelária s.r.o., Bratislava, SK;
 (86) PCT/NZ2013/000123
 (87) WO 2014/014363
 (54) **Injikovateľné antibiotické formulácie a ich spôsoby použitia**

- (51) **A61K 31/00, C07D 403/00, A61P 25/00, C07D 471/00, C07D 491/00, C07D 498/00, C07D 401/00**
 (11) **E 32436**
 (96) 17151228.8, 6.12.2011
 (97) 3181133, 24.7.2019
 (31) 201061425213 P
 (32) 20.12.2010
 (33) US
 (62) 11805210.9
 (73) Pfizer Inc., New York, NY, US;
 (72) BUTLER, Todd W, Groton, CT Connecticut, US; CHANDRASEKARAN, Ramalakshmi Y, Groton, CT Connecticut, US; MENTE, Scot R, Groton, CT Connecticut, US; SUBRAMANYAM, Chakrapani, Groton, CT Connecticut, US; WAGER, Travis T, Groton, CT Connecticut, US;
 (74) TOMES - Patentová a známková kancelária, s.r.o., Bratislava, SK;
 (54) **Nové kondenzované pyridínové zlúčeniny ako inhibítory kazeínkinázy**

- (51) **A61K 31/00, C07D 239/00, C07F 9/00, C07D 405/00, C07D 409/00, C07D 471/00, C07D 487/00, C07D 491/00, C07D 493/00, C07D 495/00, C07D 498/00, C07D 513/00**
 (11) **E 32527**
 (96) 15815330.4, 30.6.2015
 (97) 3164130, 7.8.2019
 (31) 201462019756 P, 201562185678 P
 (32) 1.7.2014, 28.6.2015
 (33) US, US
 (73) Millennium Pharmaceuticals, Inc., Cambridge, MA, US;
 (72) DUFFEY, Matthew O., Chicago, IL, US; ENGLAND, Dylan, Milford, MA, US; FREEZE, Scott, Boston, MA, US; HU, Zhigen, Somerville, MA, US; LANGSTON, Steven P., Andover, MA, US; MCINTYRE, Charles, Cambridge, MA, US; MIZUTANI, Hirota-ke, Arlington, MA, US; ONO, Koji, Fujisawa, Kanagawa, JP; XU, He, Needham HGTS, MA, US;
 (74) inventa Patentová a známková kancelária s.r.o., Bratislava, SK;
 (86) PCT/US2015/038712
 (87) WO 2016/004136
 (54) **Heteroarylové zlúčeniny vhodné ako inhibítory enzýmu aktivizujúceho SUMO**

- (51) **A61K 31/00, A61P 11/00**
(11) E 32501
 (96) 15728025.6, 15.6.2015
 (97) 3157522, 4.9.2019
 (31) 14172925
 (32) 18.6.2014
 (33) EP
 (73) Boehringer Ingelheim Vetmedica GmbH, Ingelheim am Rhein, DE;
 (72) ALBRECHT, Balazs, Ingelheim Am Rhein, DE; AVEN, Michael, Ingelheim Am Rhein, DE; LAMAR, Janine, Ingelheim Am Rhein, DE;
 (74) inventa Patentová a známková kancelária s.r.o., Bratislava, SK;
 (86) PCT/EP2015/063265
 (87) WO 2015/193213
(54) Muskarínové antagonisty a ich kombinácie na liečenie ochorenia dýchacích ciest koní

- (51) **A61K 31/00, A61P 17/00**
(11) E 32591
 (96) 13774189.8, 9.10.2013
 (97) 2906219, 7.8.2019
 (31) 201261712499 P
 (32) 11.10.2012
 (33) US
 (73) NeRRe Therapeutics Limited, Stevenage Herts, GB;
 (72) EMILIANGELO, Ratti, Stevenage, Herts, GB; MICHAEL, Trower, Stevenage, Herts, GB;
 (74) inventa Patentová a známková kancelária s.r.o., Bratislava, SK;
 (86) PCT/EP2013/071093
 (87) WO 2014/057003
(54) Orvepitant na liečenie chronického svrbenia

- (51) **A61K 31/00, C12Q 1/00, A61P 35/00, C07D 405/00, C07D 211/00**
(11) E 32568
 (96) 13786351.0, 15.10.2013
 (97) 2908823, 25.9.2019
 (31) 201261714140 P, 201261714045 P, 201261714145 P, 201361758972 P, 201361780703 P, 201361786277 P
 (32) 15.10.2012, 15.10.2012, 15.10.2012, 31.1.2013, 13.3.2013, 14.3.2013
 (33) US, US, US, US, US, US
 (73) Epizyme, Inc., Cambridge, MA, US;
 (72) KNUTSON, Sarah, K., Cambridge, MA, US; WARHOLIC, Natalie, Brighton, MA, US; KEILHACK, Heike, Belmont, MA, US;
 (74) ŽOVICOVÁ & ŽOVIC IP, s. r. o., Bratislava, SK;
 (86) PCT/US2013/065112
 (87) WO 2014/062720
(54) Metódy liečby rakoviny

- (51) **A61K 31/00, A61K 33/00, A61K 9/00, A61P 11/00**
(11) E 32377
 (96) 10814595.4, 3.9.2010
 (97) 2473170, 19.6.2019
 (31) 249231 P, 240092 P
 (32) 6.10.2009, 4.9.2009
 (33) US, US
 (73) Horizon Orphan LLC, Lake Forest, IL, US;

- (72) LOUIT, Jefferey, S., Los Altos, CA, US; MORGAN, Elizabeth, E., Escondido, CA, US; DUDLEY, Michael, N., San Diego, CA, US; GRIFFITH, David, C., San Marcos, CA, US; LOMOVSKAYA, Olga, CA, US;
 (74) HÖRMANN & PARTNERS s.r.o., Bratislava, SK;
 (86) PCT/US2010/047903
 (87) WO 2011/029059
(54) Použitie aerosolizovaného levofloxacinu na liečbu cystickej fibrózy

- (51) **A61K 31/00, A61K 9/00, A61P 31/00**
(11) E 32395
 (96) 15791964.8, 15.5.2015
 (97) 3142643, 10.7.2019
 (31) 201461993439 P, 201462042126 P, 201462048068 P, 201462056296 P
 (32) 15.5.2014, 26.8.2014, 9.9.2014, 26.9.2014
 (33) US, US, US, US
 (73) Insmed Incorporated, Bridgewater, NJ, US;
 (72) EAGLE, Gina, Morristown, New Jersey, US; GUPTA, Renu, Moorestown, New Jersey, US;
 (74) inventa Patentová a známková kancelária s.r.o., Bratislava, SK;
 (86) PCT/US2015/031079
 (87) WO 2015/175939
(54) Spôsoby liečenia pľúcnych netuberkulózných mykobakteriálnych infekcií

- (51) **A61K 31/00, C07D 403/00, A61P 21/00, A61P 43/00, A61K 45/00, A61K 9/00**
(11) E 32380
 (96) 16812537.5, 17.6.2016
 (97) 3310362, 28.8.2019
 (31) 201562180914 P
 (32) 17.6.2015
 (33) US
 (73) The Trustees of Columbia University in the City of New York, New York, New York, US; Fundació Hospital Universitari Vall d'Hebron - Institut de Recerca, Barcelona, ES;
 (72) HIRANO, Michio, New York, NY, US; GARONE, Caterina, Cambridge, GB; MARTI, Ramon, Barcelona, ES;
 (74) Zathurecka INPARTNERS GROUP s.r.o., Banská Bystrica, SK;
 (86) PCT/US2016/038110
 (87) WO 2016/205671
(54) Deoxynukleozidová terapia pri ochoreniach spôsobených nevyváženými nukleotidovými poolmi, vrátane syndrómov deplécie mitochondriálnej DNA

- (51) **A61K 31/00, A61P 35/00, A61P 7/00**
(11) E 32424
 (96) 13861008.4, 15.11.2013
 (97) 2928477, 24.7.2019
 (31) 201261734941 P, 201361799069 P, 201313841711, 201361900347 P
 (32) 7.12.2012, 15.3.2013, 15.3.2013, 5.11.2013
 (33) US, US, US, US
 (73) Geron Corporation, Menlo Park, CA, US;
 (72) STUART, Monic, J., Hillsborough, CA, US; KELSEY, Stephen, Palo Alto, CA, US;
 (74) inventa Patentová a známková kancelária s.r.o., Bratislava, SK;

- (86) PCT/US2013/070437
 (87) WO 2014/088785
(54) Použitie inhibítora telomerázy imetelstatu na liečbu myelofibrózy

- (51) A61K 31/00, A61K 35/00, A61K 48/00, A61P 25/00, A61P 9/00**
(11) E 32550
 (96) 16727364.8, 26.5.2016
 (97) 3302573, 11.9.2019
 (31) 15305806
 (32) 28.5.2015
 (33) EP
 (73) Organes Tissus Régénération Réparation Remplacement, Paris, FR; Barritault, Denis, Paris, FR; Centre National de la Recherche Scientifique, Paris, FR; L'Université de Caen Basse-Normandie, Caen, FR;
 (72) BARRITAUULT, Denis, Paris, FR; BERNAUDIN, Myriam, Bernieres Sur Mer, FR; TOUZANI, Omar, 14310 Villy-bocage, FR; TOUTAIN, Jérôme, Ondefontaine, FR; QUITTET, Marie-Sophie, Dasle, FR;
 (74) Zathurecka INPARTNERS GROUP s.r.o., Banská Bystrica, SK;
 (86) PCT/EP2016/061905
 (87) WO 2016/189087
(54) Kompozícia na liečbu mozgových lézií

- (51) A61K 35/00, A61P 3/00, A61K 36/00, A21D 2/00, A21D 13/00, A23L 7/00**
(11) E 32600
 (96) 17186266.7, 10.5.2005
 (97) 3263118, 25.9.2019
 (31) 200400742, 569252 P
 (32) 10.5.2004, 10.5.2004
 (33) DK, US
 (62) 05739567.5
 (73) University of Copenhagen, Copenhagen K, DK;
 (72) ASTRUP, Arne Vernon, Klampenborg, DK; TETENS, Inge, Ballerup, DK; THOMSEN, Dal Agnete, Viby J, DK;
 (74) Zathurecka INPARTNERS GROUP s.r.o., Banská Bystrica, SK;
(54) Ľanové semená na kontrolu telesnej hmotnosti

- (51) A61K 35/00, C12N 1/00, A61P 1/00, A61P 11/00, A61P 29/00, A61P 19/00, A61P 25/00, A61P 35/00**
(11) E 32441
 (96) 16731268.5, 15.6.2016
 (97) 3206700, 5.6.2019
 (31) 201510467, 201520501
 (32) 15.6.2015, 20.11.2015
 (33) GB, GB
 (73) 4D Pharma Research Limited, Aberdeen, Aberdeenshire, GB;
 (72) GRANT, George, Aberdeen, Aberdeenshire, GB; PATTERSON, Angela Margaret, Norwich, Norfolk, GB; MULDER, Imke, Aberdeen, Aberdeenshire, GB; MCCLUSKEY, Seanin, Leeds, Yorkshire, GB; RAFTIS, Emma, Leeds, Yorkshire, GB;
 (74) HÖRMANN & PARTNERS s.r.o., Bratislava, SK;
 (86) PCT/GB2016/051776
 (87) WO 2016/203223
(54) Kompozície obsahujúce bakteriálne kmene

- (51) A61K 38/00, C07K 14/00, C12N 9/00, C12N 15/00**
(11) E 32376
 (96) 14720988.6, 5.5.2014
 (97) 2994479, 19.6.2019
 (31) 201308120
 (32) 6.5.2013
 (33) GB
 (73) Albert-Ludwigs-Universität Freiburg, Freiburg, DE; Universität für Bodenkultur Wien, Wien, AT;
 (72) RESKI, Ralf, Oberried, DE; PARSONS, Juliana, Breisbach, DE; ALTMANN, Friedrich, Wien, AT; GRAF, Manuela, Hannover, DE; DECKER, Eva, Freiburg, DE; STADLMANN, Johannes, Brunn, AT;
 (74) HÖRMANN & PARTNERS s.r.o., Bratislava, SK;
 (86) PCT/EP2014/059132
 (87) WO 2014/180793
(54) Modifikovaná expresia prolyl-4-hydroxylázy vo physcomitrella patens

- (51) A61K 38/00, C07K 2/00, C07K 4/00, C07K 5/00, C07K 7/00**
(11) E 32593
 (96) 15807069.8, 12.6.2015
 (97) 3154561, 4.9.2019
 (31) 201462011368 P, 201462077460 P, 201562108772 P
 (32) 12.6.2014, 10.11.2014, 28.1.2015
 (33) US, US, US
 (73) RA Pharmaceuticals, Inc., Cambridge, MA, US;
 (72) HOARTY, Michelle Denise, Malden, Massachusetts, US; DHAMNASKAR, Ketki Ashok, Cambridge, Massachusetts, US; ELBAUM, Daniel, Newton, Massachusetts, US; JOSEPHSON, Kristopher, San Carlos, California, US; LARSON, Kelley Cronin, Quincy, Massachusetts, US; MA, Zhong, Lexington, Massachusetts, US; NIMS, Nathan Ezekiel, Winchester, Massachusetts, US; RICARDO, Alonso, Cambridge, Massachusetts, US; SEYB, Kathleen, South Boston, Massachusetts, US; TANG, Guo-Qing, Acton, Massachusetts, US; TRECO, Douglas A., Arlington, Massachusetts, US; WANG, Zhaolin, Wellesley, Massachusetts, US; YE, Ping, Lexington, Massachusetts, US; ZHENG, Hong, Brighton, Massachusetts, US; PERLMUTTER, Sarah Jacqueline, Medford, Massachusetts, US; HAMMER, Robert Paul, Maynard, Massachusetts, US;
 (74) HÖRMANN & PARTNERS s.r.o., Bratislava, SK;
 (86) PCT/US2015/035473
 (87) WO 2015/191951
(54) Modulácia aktivity komplementu

- (51) A61K 38/00, A61K 39/00, C07K 7/00, G01N 33/00, A61P 35/00**
(11) E 32416
 (96) 17157398.3, 15.3.2011
 (97) 3195873, 24.7.2019
 (31) 315704 P, 201004551
 (32) 19.3.2010, 19.3.2010
 (33) US, GB
 (62) 11711292.0
 (73) immatics biotechnologies GmbH, Tübingen, DE;
 (72) Weinschenk, Toni, Aichwald, DE; Fritsche, Jens, Dusslingen, DE; Walter, Steffen, Houston, TX, US; Lewandrowski, Peter, Tübingen-Hirschau, DE; Singh, Harpreet, 80804 Munich, DE;
 (74) PATENTSERVIS Bratislava, a. s., Bratislava, SK;
(54) Nová imunoterapia proti niektorým nádorom vrátane gastrointestinálneho a gastrického karcinómu

(51) **A61K 38/00, C07K 14/00, C07K 17/00, C07H 21/00, C07K 1/00, C12N 1/00, C12P 21/00, A61P 9/00, A61P 31/00, A61P 17/00, A61P 25/00**

(11) **E 32417**

(96) 11818758.2, 17.8.2011

(97) 2605789, 5.6.2019

(31) 374582 P

(32) 17.8.2010

(33) US

(73) Ambrx, Inc., La Jolla, CA, US;

(72) KRAYNOV, Vadim, San Diego, CA, US; KNUDSEN, Nick, San Diego, CA, US; HEWET, Amha, Chula Vista, CA, US; DE DIOS, Kristine, San Diego, CA, US; PINKSTAFF, Jason, Encinitas, CA, US; SULLIVAN, Lorraine, San Diego, CA, US;

(74) PATENTSERVIS Bratislava, a. s., Bratislava, SK;

(86) PCT/US2011/048157

(87) WO 2012/024452

(54) **Modifikované relaxínové polypeptidy a ich použitie**

(51) **A61K 39/00**

(11) **E 32386**

(96) 15201196.1, 14.12.2011

(97) 3023106, 31.7.2019

(31) 422723 P

(32) 14.12.2010

(33) US

(62) 11799673.6

(73) GlaxoSmithKline Biologicals S.A., Rixensart, BE;

(72) GODART, Stephane Andre Georges, Rixensart, BE; LAANAN, Amina, Rixensart, BE; LEMOINE, Dominique Ingrid, Rixensart, BE;

(74) MAJLINGOVÁ & PARTNERS, s. r. o., Bratislava, SK;

(54) **Kompozícia s mykobakteriálnym antigénom**

(51) **A61K 39/00, C07K 14/00**

(11) **E 32577**

(96) 15733404.6, 25.6.2015

(97) 3160500, 21.8.2019

(31) 201411306, 201411371

(32) 25.6.2014, 26.6.2014

(33) GB, GB

(73) GlaxoSmithKline Biologicals S.A., Rixensart, BE;

(72) CASTADO, Cindy, Rixensart, BE;

(74) MAJLINGOVÁ & PARTNERS, s. r. o., Bratislava, SK;

(86) PCT/EP2015/064324

(87) WO 2015/197737

(54) **Imunogénna kompozícia Clostridium difficile**

(51) **A61K 39/00, A61K 9/00, A61K 47/00, C07K 16/00**

(11) **E 32420**

(96) 13744818.9, 11.6.2013

(97) 2858671, 24.7.2019

(31) 201261658472 P

(32) 12.6.2012

(33) US

(73) Novartis AG, Basel, CH;

(72) COSENZA, Marta, Basel, CH; STARK, Christoph, Basel, CH;

(74) inventa Patentová a známková kancelária s.r.o., Bratislava, SK;

(86) PCT/IB2013/054777

(87) WO 2013/186700

(54) **Formulácia protilátky**

(51) **A61K 39/00, C07K 16/00, A61K 45/00, A61K 31/00**

(11) **E 32421**

(96) 14742021.0, 20.6.2014

(97) 3010539, 24.7.2019

(31) 201361837912 P, 14305670

(32) 21.6.2013, 7.5.2014

(33) US, EP

(73) Sanofi Biotechnology, Paris, FR; Regeneron Pharmaceuticals, Inc., Tarrytown, NY, US;

(72) MANNENT, Leda, Paris, FR; PIROZZI, Gianluca, Bridgewater, NJ, US; RADIN, Allen, Tarrytown, NY, US; GANDHI, Namita, A., Tarrytown, NY, US; EVANS, Robert, Tarrytown, NY, US;

(74) inventa Patentová a známková kancelária s.r.o., Bratislava, SK;

(86) PCT/US2014/043440

(87) WO 2014/205365

(54) **Spôsoby liečenia nosovej polypózy podávaním antagonistu IL-4R**

(51) **A61K 47/00, A61K 31/00**

(11) **E 32513**

(96) 10179628.2, 24.10.2003

(97) 2314319, 8.5.2019

(31) 0224909

(32) 25.10.2002

(33) GB

(62) 03758361.4

(73) Norgine BV, Amsterdam Zuid-Oost, NL;

(72) Barras, Norman, Harefield, Uxbridge, Middlesex, GB; Cox, Ian, Hengoed, Mid-Glamorgan, GB; Ungar, Alex, Cumberland, GB; Halphen, Marc, Harefield, Uxbridge, Middlesex, GB;

(74) MAJLINGOVÁ & PARTNERS, s. r. o., Bratislava, SK;

(54) **Zmes na čistenie hrubého čreva**

(51) **A61K 48/00, C12N 15/00, A61P 21/00**

(11) **E 32511**

(96) 16184966.6, 3.10.2007

(97) 3146982, 21.8.2019

(31) 827977 P

(32) 3.10.2006

(33) US

(62) 07839216.4

(73) Genzyme Corporation, Cambridge, MA, US;

(72) O'Riordan, Catherine, Framingham, MA, US; Wadsworth, Samuel, Framingham, MA, US;

(74) inventa Patentová a známková kancelária s.r.o., Bratislava, SK;

(54) **Génová terapia amyotrofickej laterálnej sklerózy a ďalších porúch miechy**

(51) **A61K 51/00, A61P 35/00, A61P 25/00, A61K 103/00**
 (11) **E 32599**
 (96) 14802134.8, 24.10.2014
 (97) 3071241, 18.9.2019
 (31) AN20130219
 (32) 21.11.2013
 (33) IT
 (73) Valentini, Gianluca, Macerata, IT;
 (72) Valentini, Gianluca, Macerata, IT;
 (74) ŽOVICOVÁ & ŽOVIC IP, s. r. o., Bratislava, SK;
 (86) PCT/IB2014/002261
 (87) WO 2015/075515
 (54) **Liek proti rakovine obsahujúci rádioizotop medi**

(51) **A61L 26/00, A61K 9/00, A61P 17/00**
 (11) **E 32572**
 (96) 13838041.5, 12.9.2013
 (97) 2895209, 17.7.2019
 (31) 201261700362 P
 (32) 13.9.2012
 (33) US
 (73) Polyheal Ltd., Yavne, IL;
 (72) RITTER, Vladimir, Kiriat Yam, IL; KLEYMAN, Me-ry, Tel Aviv, IL; BARTFELD, Deborah Hanah, Maz-keret Batia, IL; ASCULAI, Eilon, Lehavim, IL;
 (74) LITVÁKOVÁ A SPOL., s. r. o., Bratislava, SK;
 (86) PCT/IL2013/050774
 (87) WO 2014/041543
 (54) **Vylepšené kompozície obsahujúce mikrosféry na hojenie rán**

(51) **A61M 5/00**
 (11) **E 32448**
 (96) 16788129.1, 28.10.2016
 (97) 3368101, 4.9.2019
 (31) 15191929
 (32) 28.10.2015
 (33) EP
 (73) Amgen Inc., Thousand Oaks, California, US;
 (72) KNUDSEN, Hans Stenberg, Virum, DK; PLAM-BECH, Christian, Virum, DK; ØHLENSCHLÆGER, Rasmus, Virum, DK; JØRGENSEN, Jørgen, Gen-tofte, DK;
 (74) inventa Patentová a známková kancelária s.r.o., Bra-tislava, SK;
 (86) PCT/EP2016/076156
 (87) WO 2017/072333
 (54) **Automatický vstrekač na jedno použitie**

(51) **A61M 25/00, A61F 13/00**
 (11) **E 32551**
 (96) 15159090.8, 13.3.2015
 (97) 2918305, 3.7.2019
 (31) 201414209113
 (32) 13.3.2014
 (33) US
 (73) TIDI Products, LLC, Neenah, WI, US;
 (72) Kyvik, Kurt, Neenah, WI Wisconsin, US; Parkhurst, Arthur, Neenah, WI Wisconsin, US; Tait, Brian, Ne-enah, WI Wisconsin, US;
 (74) Zivko Mijatovic and Partners s. r. o., Bratislava, SK;
 (54) **Zariadenie na posunutú zaistenie katétra**

(51) **A61P 1/00, A61K 38/00, A61K 39/00**
 (11) **E 32379**
 (96) 12885969.1, 3.10.2012
 (97) 2903629, 10.7.2019
 (73) Philogen S.p.A., Siena, IT;
 (72) NERI, Giovanni, Sovicille (SI), IT; SCHWAGER, Kathrin, Zurich, CH; RUZEK, Melanie, Cambridge, MA, US; O'HARA, Denise, Andover, MA, US; CHEN, Jianqing, Andover, MA, US;
 (74) TOMES - Patentová a známková kancelária, s.r.o., Bratislava, SK;
 (86) PCT/US2012/058574
 (87) WO 2014/055073
 (54) **Konjugát protilátky na použitie pri liečbe zápalového ochorenia čriev**

(51) **A61P 25/00, A61K 47/00, A61K 9/00, A61K 31/00**
 (11) **E 32497**
 (96) 12708672.6, 2.3.2012
 (97) 2680832, 4.9.2019
 (31) 201161449287 P, 11003601
 (32) 4.3.2011, 3.5.2011
 (33) US, EP
 (73) Grüenthal GmbH, Aachen, DE;
 (72) REINHOLD, Ulrich, Aachen, DE; SCHILLER, Marc, Aachen, DE; WULSTEN, Eva, Willich, DE; IN-GHELBRECHT, Sabine, Karine, Katrien, Beerse, BE; EMBRECHTS, Roger, Carolus, Augusta, Beer-se, BE; FEIL, Ulrich, Aschaffenburg, DE;
 (74) Zathurecka INPARTNERS GROUP s.r.o., Banská Bystrica, SK;
 (86) PCT/EP2012/000904
 (87) WO 2012/119727
 (54) **Vodná farmaceutická formulácia tapentadolu pre orálne podanie**

(51) **A63F 5/00, G07F 17/00**
 (11) **E 32561**
 (96) 16734442.3, 28.4.2016
 (97) 3288650, 7.8.2019
 (31) RM20150181
 (32) 28.4.2015
 (33) IT
 (73) Novomatic AG, Gumpoldskirchen, AT;
 (72) ROTA, Franco Sergio, Gumpoldskirchen, AT; PAN-DOLFO, Emilio, Gumpoldskirchen, AT; LYPKA, Marcin Wojciech, Gumpoldskirchen, AT;
 (74) ŽOVICOVÁ & ŽOVIC IP, s. r. o., Bratislava, SK;
 (86) PCT/IB2016/000674
 (87) WO 2016/174522
 (54) **Systém pre účasť zo vzdalenej hernej lokality, v reálnom čase, na hre prebiehajúcej na reloko-vanej hernej lokalite**

(51) **B01J 2/00, C10L 5/00, F28D 7/00**
 (11) **E 32393**
 (96) 14806222.7, 26.11.2014
 (97) 3074118, 3.7.2019
 (31) 102013224204
 (32) 27.11.2013
 (33) DE
 (73) CEBCON Technologies GmbH, Hamburg, DE;
 (72) DETZEL, Valery, Hamburg, DE;
 (74) ŽOVICOVÁ & ŽOVIC IP, s. r. o., Bratislava, SK;

- (86) PCT/EP2014/075692
 (87) WO 2015/078925
(54) Zariadenie na výrobu drevených peliet a iných pevných granulátov z malokusového materiálu organického/rastlinného pôvodu

(51) B04B 5/00, B08B 3/00, B04B 7/00, B04B 11/00, B04B 15/00, C23G 3/00

(11) E 32504

(96) 16195454.0, 25.10.2016

(97) 3165286, 7.8.2019

(31) 102015118877

(32) 4.11.2015

(33) DE

(73) Dr. Ing. Gössling Maschinenfabrik GmbH, Schermbeck, DE;

(72) Gössling, Manfred, Schermbeck, DE; Hofmann, Roland, Rothenberg, DE;

(74) Bušová Eva, JUDr., Bratislava, SK;

(54) Proces a zariadenie na odolejovanie a/alebo čistenie konštrukčných súčastí

(51) B21D 5/00, B21D 53/00, F16F 1/00, B21C 37/00

(11) E 32569

(96) 17192311.3, 21.9.2017

(97) 3299091, 31.7.2019

(31) 102016117764

(32) 21.9.2016

(33) DE

(73) VORWERK AUTOTEC GmbH & Co. KG, Wuppertal, DE;

(72) Beneker, Wilfried, Leichlingen, DE; Röder, Frank, Sprockhövel, DE;

(74) inventa Patentová a známková kancelária s.r.o., Bratislava, SK;

(54) Spôsob výroby medzerou vybaveného nedeleného ložiskového puzdra

(51) B22F 5/00, C22C 29/00, H01L 39/00, B22F 1/00

(11) E 32535

(96) 16787510.3, 5.10.2016

(97) 3362211, 21.8.2019

(31) 201518266

(32) 15.10.2015

(33) GB

(73) Epoch Wires Limited, Cambridge, Cambridgeshire, GB;

(72) ATAMERT, Serdar, Cambridge, Cambridgeshire, GB; KUTUKCU, Mehmet, Cambridge, GB;

(74) inventa Patentová a známková kancelária s.r.o., Bratislava, SK;

(86) PCT/GB2016/053088

(87) WO 2017/064471

(54) Spôsob výroby kontinuálnych drôtov

(51) B23K 1/00, H01R 13/00, H01R 43/00, H05B 3/00, B23K 35/00

(11) E 32374

(96) 13740006.5, 24.7.2013

(97) 2888075, 8.5.2019

(31) 12181663

(32) 24.8.2012

(33) EP

(73) Saint-Gobain Glass France, Courbevoie, FR;
 (72) RATEICZAK, Mitja, Würselen, DE; REUL, Bernhard, Herzogenrath, DE; SCHMALBUCH, Klaus, Goult, FR;

(74) HÖRMANN & PARTNERS s.r.o., Bratislava, SK;

(86) PCT/EP2013/065561

(87) WO 2014/029576

(54) Sklo s elektrickým prípojným prvkom

(51) B23K 26/00, G02B 26/00, B44D 3/00

(11) E 32587

(96) 10840030.0, 20.12.2010

(97) 2516099, 3.7.2019

(31) 289826 P

(32) 23.12.2009

(33) US

(73) Xyrec IP B.V., Schiphol-Rijk, NL;

(72) REAM, Stanley L., Columbus, OH, US; WALTERS, Craig T., Powell, OH, US;

(74) inventa Patentová a známková kancelária s.r.o., Bratislava, SK;

(86) PCT/US2010/061290

(87) WO 2011/079068

(54) Polygonálny laserový skener na odstraňovanie povlaku

(51) B23K 35/00, B23K 3/00, B23K 31/00, C22C 13/00, B23K 101/00

(11) E 32413

(96) 17841542.8, 17.8.2017

(97) 3369520, 24.7.2019

(31) 2016161575, 2016248419

(32) 19.8.2016, 21.12.2016

(33) JP, JP

(73) SENJU METAL INDUSTRY CO., LTD., Tokyo, JP;

(72) SAITO Takashi, Tokyo, JP; YOSHIKAWA Shunsaku, Tokyo, JP; KURASAWA Yoko, Tokyo, JP;

(74) Bušová Eva, JUDr., Bratislava, SK;

(86) PCT/JP2017/029530

(87) WO 2018/034320

(54) Spájkovacia zliatina pre prevenciu erózie železa, taviaca jadrová spájkovacia živica, spájkovací drôt, živicový taviaci jadrový spájkovací drôt, taviaca obalená spájkovačka, spájkový spoj a spájkovacia metóda

(51) B29C 33/00, B25J 11/00, B29D 30/00

(11) E 32451

(96) 15853623.5, 25.12.2015

(97) 3319770, 24.7.2019

(31) 201415812

(32) 25.12.2014

(33) TR

(73) Lang Yuzer Otomotiv Yan Sanayi ve Ticaret Anonim Sirketi, Cerkezkoy/Tekirdag, TR;

(72) YUZER, Ismet, Cerkezkoy/Tekirdag, TR; TERKAN, Korkut, Cerkezkoy/Tekirdag, TR; DENIZLI, Okan, Cerkezkoy/Tekirdag, TR;

(74) HÖRMANN & PARTNERS s.r.o., Bratislava, SK;

(86) PCT/TR2015/000390

(87) WO 2016/105308

(54) Stroj na čistenie bočnice pre formu na vulkanizáciu pneumatík

- (51) **B29C 41/00, A41D 19/00, B32B 25/00, B32B 27/00, D06N 3/00**
 (11) **E 32559**
 (96) 10781991.4, 29.10.2010
 (97) 2496393, 17.7.2019
 (31) 0919143, 201000489
 (32) 2.11.2009, 13.1.2010
 (33) GB, GB
 (73) A T G Ceylon (Private) Limited, IPZ Katunayake, LK;
 (72) TAYLOR, John, Shropshire, GB; MENDIS, Agampodi Sunsil Shantha, Gampaha, LK; ABDEEN, Mohammed Fazal, Columbo, LK; GOTH, Howard, West Yorkshire, GB;
 (74) Zathurecka INPARTNERS GROUP s.r.o., Banská Bystrica, SK;
 (86) PCT/GB2010/051820
 (87) WO 2011/051727
 (54) **Spôsob výroby ochranných odevov**

- (51) **B29C 43/00, B29C 45/00, B26F 1/00, B29C 69/00, B29L 31/00, B29K 105/00, B29K 23/00, B29K 311/00, B26D 7/00**
 (11) **E 32560**
 (96) 16161875.6, 23.3.2016
 (97) 3222399, 7.8.2019
 (73) SMP Deutschland GmbH, Bötzingen, DE;
 (72) Pignard, Pierre, Bötzingen, DE;
 (74) Bušová Eva, JUDr., Bratislava, SK;
 (54) **Zariadenie a spôsob výroby tvarového lisovaného dielu, ktorý obsahuje aspoň jeden priechodný otvor**

- (51) **B29C 65/00, B29K 101/00, B29L 7/00**
 (11) **E 32390**
 (96) 16784441.4, 14.10.2016
 (97) 3362255, 24.7.2019
 (31) 15190209
 (32) 16.10.2015
 (33) EP
 (73) Henkel AG & Co. KGaA, Düsseldorf, DE;
 (72) WALTER, Pablo, München, DE; FRIEDRICH, Norman, München, DE; LÜTZEN, Hendrik, München, DE; GONZALEZ, Lina, München, DE; HÄRTIG, Thomas, München, DE;
 (74) MAJLINGOVÁ & PARTNERS, s. r. o., Bratislava, SK;
 (86) PCT/EP2016/074678
 (87) WO 2017/064240
 (54) **Spôsob spájania dvoch obrobkov materiálovým stykom**

- (51) **B30B 5/00, B27N 3/00**
 (11) **E 32507**
 (96) 16192631.6, 6.10.2016
 (97) 3305513, 25.9.2019
 (73) SWISS KRONO Tec AG, Luzern, CH;
 (72) Sperlich, Daniel, Halenbeck-Rohlsdorf, DE;
 (74) Bachratá Magdaléna, Mgr., Bratislava, SK;
 (54) **Zariadenie na lisovanie dosiek z materiálu na báze dreva a spôsob monitorovania zariadenia na lisovanie dosiek z materiálu na báze dreva**

- (51) **B31F 1/00**
 (11) **E 32385**
 (96) 16705439.4, 1.2.2016
 (97) 3253569, 17.7.2019
 (31) MI20150143
 (32) 4.2.2015
 (33) IT
 (73) Grifal S.p.A., Cologno al Serio (BG), IT;
 (72) GRITTI, Fabio Angelo, Cologno al Serio (Prov. of Bergamo), IT;
 (74) ROTT, RŮŽIČKA & GUTTMANN, v. o. s., Bratislava, SK;
 (86) PCT/EP2016/052081
 (87) WO 2016/124548
 (54) **Automatický stroj na poskytovanie vlnitých listovitých prvkov**

- (51) **B32B 1/00, B32B 5/00, B32B 15/00, B32B 27/00, F16L 59/00, C08J 9/00**
 (11) **E 32490**
 (96) 17742968.5, 11.7.2017
 (97) 3433093, 4.9.2019
 (31) 9372016
 (32) 20.7.2016
 (33) CH
 (73) Brugg Rohr Ag Holding, Brugg, CH;
 (72) KRESS, Jürgen, Oberwil-Lieli, CH; DAMBOWY, Christian, Gebenstorf, CH;
 (74) Bušová Eva, JUDr., Bratislava, SK;
 (86) PCT/EP2017/067419
 (87) WO 2018/015216
 (54) **Tepelne izolovaná stredná rúrka s bunkovým plynom obsahujúcim HFO**

- (51) **B32B 5/00, D04H 1/00, D04H 3/00, B32B 7/00, B32B 27/00, B32B 37/00, B32B 38/00, B32B 3/00, D04H 5/00, D01D 5/00**
 (11) **E 32517**
 (96) 16151573.9, 15.1.2016
 (97) 3192910, 24.7.2019
 (73) Reifenhäuser GmbH & Co. KG Maschinenfabrik, 53844 Troisdorf, DE;
 (72) Sommer, Sebastian, Troisdorf, DE; Maas, Michael, Rösrath, DE; Cinquemani, Claudio, Köln, DE; Jansen, Markus, Düsseldorf, DE; Quick, Nicolas, Winterberg, DE;
 (74) Bušová Eva, JUDr., Bratislava, SK;
 (54) **Spôsob výroby laminátu a laminát**

- (51) **B32B 7/00, B32B 21/00, B32B 27/00, A47B 96/00, B29C 48/00, E04C 2/00, B44C 5/00**
 (11) **E 32438**
 (96) 16754421.2, 2.8.2016
 (97) 3365171, 2.10.2019
 (31) 102015118055
 (32) 22.10.2015
 (33) DE
 (73) Fritz Egger GmbH & Co. OG, St. Johann in Tirol, AT;
 (72) STREICHARDT, Thomas, Warendorf, DE;
 (74) Bušová Eva, JUDr., Bratislava, SK;
 (86) PCT/EP2016/068357
 (87) WO 2017/067683
 (54) **Profil hrany pre materiál v tvare dosiek a doskový materiál**

(51) B32B 17/00, H05B 3/00**(11) E 32469**

(96) 16775241.9, 29.9.2016

(97) 3362284, 31.7.2019

(31) 15189476

(32) 13.10.2015

(33) EP

(73) Saint-Gobain Glass France, Courbevoie, FR;

(72) KLEIN, Marcel, Baesweiler, DE; SCHULZ, Valentin, Niederzier, DE;

(74) HÖRMANN & PARTNERS s.r.o., Bratislava, SK;

(86) PCT/EP2016/073359

(87) WO 2017/063895

(54) Vyhrievateľná vrstvená okenná tabuľa pre vozidlo so zlepšenou distribúciou tepla**(51) B32B 21/00****(11) E 32594**

(96) 16155313.6, 11.2.2016

(97) 3205496, 21.8.2019

(73) SWISS KRONO Tec AG, Luzern, CH;

(72) BRAUN, Roger, Willisau, CH; Hofer, Josef, Horw, CH;

(74) inventa Patentová a známková kancelária s.r.o., Bratislava, SK;

(54) Kompozitná doska z materiálu na báze dreva so strednou vrstvou z preglejky**(51) B42D 25/00, B32B 7/00, G06K 19/00, B32B 37/00****(11) E 32391**

(96) 14752098.5, 12.2.2014

(97) 2956310, 4.9.2019

(31) 201361763948 P

(32) 13.2.2013

(33) US

(73) Composecure, LLC, Somerset NJ, US;

(72) HERSLOW, John, Scotch Plains, NJ, US;

(74) ŽOVICOVÁ & ŽOVIC IP, s. r. o., Bratislava, SK;

(86) PCT/US2014/015939

(87) WO 2014/126960

(54) Trvácna karta**(51) B60G 21/00, B21D 53/00, B21C 37/00****(11) E 32580**

(96) 09820150.2, 15.10.2009

(97) 2334503, 21.8.2019

(31) 10638908 P, 2644464

(32) 17.10.2008, 28.11.2008

(33) US, CA

(73) Arcelormittal Tubular Products Canada G.P., Hamilton, Ontario, CA;

(72) LEPRE, Stefano, Canton, Michigan, US;

(74) LITVÁKOVÁ A SPOL., s. r. o., Bratislava, SK;

(86) PCT/CA2009/001456

(87) WO 2010/043036

(54) Torzná náprava s pozdĺžne premenlivou hrúbkou steny**(51) B60J 10/00****(11) E 32400**

(96) 14713491.0, 31.3.2014

(97) 2994327, 19.6.2019

(31) 13165908

(32) 30.4.2013

(33) EP

(73) Saint-Gobain Glass France, Courbevoie, FR;

(72) TIMMERMANN, Alwin, Köln, DE;

(74) HÖRMANN & PARTNERS s.r.o., Bratislava, SK;

(86) PCT/EP2014/056409

(87) WO 2014/177329

(54) Utesňovacie usporiadanie obsahujúce okennú tabuľu vozidla**(51) B60K 11/00****(11) E 32552**

(96) 13776990.7, 2.10.2013

(97) 2903844, 13.3.2019

(31) 102012109503

(32) 5.10.2012

(33) DE

(73) HBPO GmbH, Lippstadt, DE;

(72) SCHMIDT, Ralf, Oelde, DE; BRÜCKNER, Reinhold, Herzebrock-Clarholz, DE; RAU, Jörg-Walter, Ingolstadt, DE;

(74) RÖTT, RŮŽIČKA & GUTTMANN, v. o. s., Bratislava, SK;

(86) PCT/EP2013/070580

(87) WO 2014/053567

(54) Modul rolety pre chladiaci modul vozidla a element prednej časti pre vozidlo**(51) B60N 2/00, F41H 7/00, B60R 22/00****(11) E 32369**

(96) 15744271.6, 12.6.2015

(97) 3154817, 31.7.2019

(31) 1401335

(32) 12.6.2014

(33) FR

(73) NEXTER Systems, Roanne, FR;

(72) JACQUEMONT, Jacky, Bourges, FR; POIRMEUR, Xavier, Bourges, FR;

(74) MAJLINGOVÁ & PARTNERS, s.r.o., Bratislava, SK;

(86) PCT/FR2015/051561

(87) WO 2015/189528

(54) Zariadenie na rýchle odmontovanie/opätovné namontovanie operadla sedadla vozidla, a zostava sedadla, ktorá ho obsahuje**(51) B60R 19/00, B62D 27/00****(11) E 32378**

(96) 17170535.3, 28.6.2013

(97) 3222473, 8.5.2019

(31) 202013100971 U

(32) 6.3.2013

(33) DE

(62) 13735240.7

(73) SMP Deutschland GmbH, Bötzingen, DE;

(72) Rieser, Wolfgang, Gutach, DE;

(74) Bušová Eva, JUDr., Bratislava, SK;

(54) Vonkajší obkladový diel motorového vozidla**(51) B61D 3/00****(11) E 32529**

(96) 14001897.9, 2.6.2014

(97) 2810844, 7.8.2019

(31) 102013105655

(32) 3.6.2013

(33) DE

- (73) BLG AutoRail GmbH, Mainz, DE;
 (72) Binz, Gerald, Mainz, DE;
 (74) inventa Patentová a známková kancelária s.r.o., Bratislava, SK;
(54) Koľajové vozidlo na prepravu motorových vozidiel

- (74) ROTT, RŮŽIČKA & GUTTMANN, v. o. s., Bratislava, SK;
(54) Automatické vyprázdňovanie nádob vybavené prostriedkom na zbieranie a gravitačné vyprázdňovanie nádob a obsahujúce zbernú zónu produktu

- (51) B61L 25/00, B61L 1/00**
(11) E 32543
 (96) 16191363.7, 29.9.2016
 (97) 3178719, 24.4.2019
 (31) 201510896409
 (32) 8.12.2015
 (33) CN
 (73) Nuctech Company Limited, Tongfang Building Shuangqinglu Haidian District Beijing, CN;
 (72) XU, Yanwei, Beijing, CN; YU, Weifeng, Beijing, CN;
 (74) HÖRMANN & PARTNERS s.r.o., Bratislava, SK;
(54) Metóda a systém identifikácie typu vlaku a metóda a systém bezpečnostnej prehliadky

- (51) B65D 19/00**
(11) E 32554
 (96) 17191152.2, 14.9.2017
 (97) 3299308, 24.7.2019
 (31) 102016118021, 102016123341
 (32) 23.9.2016, 2.12.2016
 (33) DE, DE
 (73) Ebnet, Josef, Stamsried/Cham, DE;
 (72) Ebnet, Josef, Stamsried/Cham, DE;
 (74) Kubínyi Peter, Trenčín 1, SK;
(54) Skladací nosič nákladu a spôsob na vytvorenie skladacieho nosiča nákladu

- (51) B65B 31/00**
(11) E 32510
 (96) 16193118.3, 10.10.2016
 (97) 3162718, 28.8.2019
 (31) 102015013444
 (32) 15.10.2015
 (33) DE
 (73) MICHATEK, k.s., Michalovce, SK;
 (72) Bocks, Stefan, Frasdorf, DE; Harlander, Florian, Niedermdorf, AT;
 (74) ROTT, RŮŽIČKA & GUTTMANN, v. o. s., Bratislava, SK;
(54) Vákuovacia zásuvka na vákuovanie potravín

- (51) B65D 75/00, B65D 85/00**
(11) E 32542
 (96) 16714476.5, 25.2.2016
 (97) 3265400, 21.8.2019
 (31) 1551735
 (32) 2.3.2015
 (33) FR
 (73) Saint-Gobain Isover, Courbevoie, FR;
 (72) ROSS-ZOLKIEWICZ, Jerzy, Rachowice, PL;
 (74) PATENTSERVIS Bratislava, a. s., Bratislava, SK;
 (86) PCT/FR2016/050438
 (87) WO 2016/139407
(54) Izolačný prvok obsahujúci držadlo štítka a držadlo štítka pre uvedený izolačný prvok

- (51) B65B 69/00, B65B 57/00, G01G 17/00, G01G 23/00, A61J 1/00, G01G 15/00, B65G 65/00, G01V 8/00**
(11) E 32586
 (96) 17382713.0, 24.10.2017
 (97) 3476754, 2.10.2019
 (73) Grifols Worldwide Operations Limited, Dublin, IE;
 (72) ORIOLS GAJA, Joan, Sant Marti De Centellas (Barcelona), ES; FLETA COIT, Daniel, Bigues (Barcelona), ES; GOMEZ FLORES, Jose Luis, Parets Del Valles (Barcelona), ES;
 (74) ROTT, RŮŽIČKA & GUTTMANN, v. o. s., Bratislava, SK;
(54) Zariadenie na gravitačné vyprázdňovanie fliaš, obsahujúcich zmrazený krvný produkt, zahŕňajúce jednotku na monitorovanie vyprázdňovania, a spôsob vyprázdňovania

- (51) B66F 7/00**
(11) E 32602
 (96) 16762756.1, 31.8.2016
 (97) 3319901, 21.8.2019
 (31) 15183810
 (32) 4.9.2015
 (33) EP
 (73) Siemens Aktiengesellschaft, München, DE;
 (72) WALTHER, Steven, Saalfeld, DE;
 (74) Bušová Eva, JUDr., Bratislava, SK;
 (86) PCT/EP2016/070457
 (87) WO 2017/037085
(54) Zdvíhacie zariadenie

- (51) B65B 69/00, A61J 1/00, B65G 65/00**
(11) E 32592
 (96) 17382714.8, 24.10.2017
 (97) 3476755, 2.10.2019
 (73) Grifols Worldwide Operations Limited, Dublin, IE;
 (72) ORIOLS GAJA, Joan, Sant Marti De Centellas (Barcelona), ES; FLETA COIT, Daniel, Bigues (Barcelona), ES; GOMEZ FLORES, José Luis, Parets Del Valles (Barcelona), ES;

- (51) C04B 14/00, C04B 35/00, B22C 1/00, B22D 41/00**
(11) E 32453
 (96) 15716114.2, 27.3.2015
 (97) 3134371, 25.9.2019
 (31) 201407343
 (32) 25.4.2014
 (33) GB
 (73) Pyrotek Engineering Materials Limited, Wymbush, Milton Keynes MK8 8LN, GB;
 (72) VINCENT, Mark, Bedfordshire, GB;
 (74) ŽOVICOVÁ & ŽOVIC IP, s. r. o., Bratislava, SK;
 (86) PCT/GB2015/050929
 (87) WO 2015/162398
(54) Liaty žiaruvzdorný materiál

- (51) **C07C 237/00, A61K 31/00, A61P 1/00, C07C 323/00, C07C 333/00, A61K 9/00**
 (11) **E 32401**
 (96) 15181729.3, 8.6.2012
 (97) 2998289, 7.8.2019
 (31) 201161494710 P, 201161494840 P
 (32) 8.6.2011, 8.6.2011
 (33) US, US
 (62) 12728010.5
 (73) Nitto Denko Corporation, Ibaraki-shi, Osaka, JP;
 (72) Sridhar, C. Nagarajan, San Diego, CA, US; Karmali, Priya, San Diego, CA, US; Payne, Joseph E., Ocean-side, CA, US; Hou, Zheng, San Diego, CA, US; Gaudette, John A., Poway, CA, US; Knopov, Victor, Oceanside, CA, US; Witte, Richard P., San Diego, CA, US; Ahmadian, Mohammad, Carlsbad, CA, US; Perelman, Loren A., San Diego, CA, US; Tanaka, Yasunobu, Osaka, JP; Akopian, Violetta, Oceanside, CA, US; Niitsu, Yoshiro, Sapporo-shi, Hokkaido, JP;
 (74) HÖRMANN & PARTNERS s.r.o., Bratislava, SK;
 (54) **Zlúčeniny na cieleňenie dodávania liečiva a zlepšenie aktivity sirna**

- (51) **C07C 259/00, A61K 31/00**
 (11) **E 32553**
 (96) 11772045.8, 20.4.2011
 (97) 2562155, 5.6.2019
 (31) 2010096852
 (32) 20.4.2010
 (33) JP
 (73) FUJIFILM Toyama Chemical Co., Ltd., Chuo-ku Tokyo, JP;
 (72) TAKASHIMA, Hajime, Tokyo, JP; TSURUTA, Risa, Tokyo, JP; YABUUCHI, Tetsuya, Tokyo, JP; OKA, Yusuke, Tokyo, JP; URABE, Hiroki, Tokyo, JP; SUGA, Yoichiro, Tokyo, JP; TAKAHASHI, Masato, Tokyo, JP; UNEUCHI, Fumito, Tokyo, JP; KOTSUBO, Hironori, Toyama-shi, Toyama, JP; SHOJI, Muneo, Toyama-shi, Toyama, JP; KAWAGUCHI, Yasuko, Toyama-shi, Toyama, JP;
 (74) Bušová Eva, JUDr., Bratislava, SK;
 (86) PCT/JP2011/059737
 (87) WO 2011/132712
 (54) **Derivát kyseliny hydroxámovej**

- (51) **C07D 209/00, C07D 401/00, C07D 403/00, C07D 405/00, C07D 409/00, C07D 413/00, C07D 417/00, C07D 471/00, C07D 487/00**
 (11) **E 32464**
 (96) 12775463.8, 26.9.2012
 (97) 2760831, 7.8.2019
 (31) 201116559, 201161626410 P
 (32) 26.9.2011, 26.9.2011
 (33) GB, US
 (73) Katholieke Universiteit Leuven, Leuven, BE;
 (72) BARDIOT, Dorothée, Leuven, BE; CARLENS, Gunter, Leuven, BE; DALLMEIER, Kai, Leuven, BE; KAPTEIN, Suzanne, Leuven, BE; McNAUGHTON, Michael, Leuven, BE; MARCHAND, Arnaud, Leuven, BE; NEYTS, Johan, Leuven, BE; SMETS, Wim, Leuven, BE; KOUKNI, Mohamed, Leuven, BE;
 (74) ŽOVICOVÁ & ŽOVIC IP, s. r. o., Bratislava, SK;
 (86) PCT/EP2012/069007
 (87) WO 2013/045516
 (54) **Inhibitory replikácie vírusu**

- (51) **C07D 213/00, A61K 31/00, A61P 7/00**
 (11) **E 32597**
 (96) 11750982.8, 2.3.2011
 (97) 2542529, 4.9.2019
 (31) 201000506
 (32) 3.3.2010
 (33) EA
 (73) Limited Liability Company "PharmaDiall", Moscow, RU;
 (72) TARASOV, Dmitry Nikolaevich, Dubna, Moskovskaya obl., RU; MALAKHOV, Dmitry Viktorovich, Moscow, RU; TOVBIN, Dmitry Gennadievich, Moskovskaya obl. (RU), RU;
 (74) PATENTSERVIS Bratislava, a. s., Bratislava, SK;
 (86) PCT/RU2011/000129
 (87) WO 2011/108963
 (54) **Uretány, močoviny, amidíny a súvisiace inhibitory faktora Xa**

- (51) **C07D 231/00, C07D 401/00, A61K 31/00, A61P 3/00, A61P 9/00, A61P 13/00**
 (11) **E 32516**
 (96) 09718483.2, 5.3.2009
 (97) 2262778, 21.8.2019
 (31) 08425140
 (32) 7.3.2008
 (33) EP
 (73) AZIENDE CHIMICHE RIUNITE ANGELINI FRANCESCO A.C.R.A.F. S.p.A., Roma, IT;
 (72) GUGLIELMOTTI, Angelo, Roma, IT; FURLOTTI, Guido, Roma, IT; MANGANO, Giordina, Roma, IT; CAZZOLLA, Nicola, Albano Laziale (Roma), IT;
 (74) Bušová Eva, JUDr., Bratislava, SK;
 (86) PCT/EP2009/052588
 (87) WO 2009/109616
 (54) **Deriváty 1-benzyl-3-hydroxymetyldiazolu a ich použitie pri liečbe ochorení, založených na expresii MCP-1, CXCR1 a p40**

- (51) **C07D 239/00, C07D 401/00, A61K 31/00, A61P 19/00, A61P 35/00**
 (11) **E 32563**
 (96) 15842179.2, 14.9.2015
 (97) 3196194, 7.8.2019
 (31) 201410471468
 (32) 16.9.2014
 (33) CN
 (73) Shenzhen Chipscreen Biosciences, Ltd., Shenzhen, Guangdong, CN;
 (72) LU, Xianping, Shenzhen, Guangdong, CN; YU, Jindi, Shenzhen, Guangdong, CN; YANG, Qianjiao, Shenzhen, Guangdong, CN; LI, Zhibin, Shenzhen, Guangdong, CN; PAN, Desi, Shenzhen, Guangdong, CN; SHAN, Song, Shenzhen, Guangdong, CN; ZHU, Jiangfei, Shenzhen, Guangdong, CN; WANG, Xianghui, Shenzhen, Guangdong, CN; LIU, Xiangheng, Shenzhen, Guangdong, CN; NING, Zhiqiang, Shenzhen, Guangdong, CN;
 (74) PATENTSERVIS Bratislava, a. s., Bratislava, SK;
 (86) PCT/CN2015/089499
 (87) WO 2016/041472
 (54) **Pyrimidinové deriváty užitočné ako selektívne inhibitory JAK3 a/alebo JAK1**

- (51) C07D 401/00, C07D 413/00, A61K 31/00, A61P 1/00, A61P 3/00, A61P 29/00, A61P 35/00
 (11) E 32443
 (96) 17175336.1, 9.6.2017
 (97) 3257847, 21.8.2019
 (31) 201662349490 P
 (32) 13.6.2016
 (33) US
 (73) Gilead Sciences, Inc., Foster City, CA, US;
 (72) BLOMGREN, Peter A, Foster City, CA, US; CURRIE, Kevin S, Foster City, CA, US; GEGER, Christian, Ludwigshafen, DE; KROPF, Jeffrey E, Foster City, CA, US; XU, Jianjun, Foster City, CA, US;
 (74) HÖRMANN & PARTNERS s.r.o., Bratislava, SK;
 (54) **Zlúčeniny modulujúce FXR (NR1H4)**

- (51) C07D 401/00, C07D 403/00, C07D 417/00, A61K 31/00, A61P 25/00
 (11) E 32456
 (96) 16750259.0, 19.7.2016
 (97) 3347349, 18.9.2019
 (31) 4809CH2015
 (32) 10.9.2015
 (33) IN
 (73) Suven Life Sciences Limited, Hyderabad, Telangana, IN;
 (72) NIROGI, Ramakrishna, Hyderabad, Telangana, IN; SHINDE, Anil Karbhari, Hyderabad, Telangana, IN; MOHAMMED, Abdul Rasheed, Hyderabad, Telangana, IN; SUBRAMANIAN, Ramkumar, Hyderabad, Telangana, IN; BENADE, Vijay Sidram, Hyderabad, Telangana, IN; BHYRAPUNENI, Gopinadh, Hyderabad, Telangana, IN; JASTI, Venkateswarlu, Hyderabad, Telangana, IN;
 (74) ŽOVICOVÁ & ŽOVIC IP, s. r. o., Bratislava, SK;
 (86) PCT/IB2016/054290
 (87) WO 2017/042643
 (54) **Fluórindolové deriváty ako pozitívne alosterické modulatory muskarínového receptora M1**

- (51) C07D 403/00, C07D 231/00, C07D 471/00, A61K 31/00, A61P 11/00, A61P 17/00
 (11) E 32449
 (96) 16759802.8, 2.9.2016
 (97) 3347353, 17.7.2019
 (31) 201562217269 P
 (32) 11.9.2015
 (33) US
 (73) Boehringer Ingelheim International GmbH, Ingelheim am Rhein, DE;
 (72) HOFFMANN, Matthias, Ingelheim Am Rhein, DE; DAHMANN, Georg, Ingelheim Am Rhein, DE; GNAMM, Christian, Ingelheim Am Rhein, DE; FANDRICK, Daniel, Ridgefield, Connecticut, US; SCOTT, John, Milton Park, Abingdon, GB; MCCARTHY, Clive, Milton Park, Abingdon, GB;
 (74) inventa Patentová a známková kancelária s.r.o., Bratislava, SK;
 (86) PCT/EP2016/070729
 (87) WO 2017/042100
 (54) **Heteroaryly substituované pyrazolylom a ich použitie ako liečiv**

- (51) C07D 405/00, C07D 471/00, C07D 209/00, C12P 17/00
 (11) E 32370
 (96) 13714246.9, 22.3.2013
 (97) 2828256, 3.7.2019
 (31) PCT/CN2012/000359
 (32) 23.3.2012
 (33) WO
 (73) Novartis AG, Basel, CH;
 (72) CROWE, Michael, Singapore, SG; FOULKES, Michael, Basel, CH; FRANCESE, Giancarlo, Basel, CH; GRIMLER, Dominique, Basel, CH; KUESTERS, Ernst, Basel, CH; LAUMEN, Kurt, Basel, CH; LI, Yunzhong, Changshu, Jiangsu, CN; LIN, Changxue, Changshu, Jiangsu, CN; NAZOR, Jovana, Redwood City, CA, US; RUCH, Thomas, CH-Basel, CH; SMITH, Derek, Singapore, SG; SONG, Shiwei, Singapore, SG; TENG, Shangjun, Changshu, Jiangsu, CN;
 (74) inventa Patentová a známková kancelária s.r.o., Bratislava, SK;
 (86) PCT/EP2013/056170
 (87) WO 2013/139987
 (54) **Chemický spôsob prípravy spiroindolónov a ich medziproduktov**

- (51) C07D 405/00, A61K 45/00, A61K 31/00, A61P 35/00
 (11) E 32582
 (96) 16175117.7, 24.11.2010
 (97) 3133070, 14.8.2019
 (31) 264748 P
 (32) 27.11.2009
 (33) US
 (62) 10785289.9
 (73) Genzyme Corporation, Cambridge, MA, US;
 (72) LIU, Hanlan, Lexington, MA, US; WILLIS, Chris, Southborough, MA, US; BHARDWAJ, Renu, Ashland, MA, US; COPELAND, Diane P., Billerica, MA, US; HARIANAWALA, Abizer, Acton, MA, US; SKELL, Jeffrey, Westborough, MA, US; MARSHALL, John, Bridgewater, NJ, US; KOCHLING, Jianmei, Wellesley, MA, US; PALACE, Gerard, Framingham, MA, US; PETERSCHMITT, Judith, Watertown, MA, US; SIEGEL, Craig, Woburn, MA, US; CHENG, Seng, Natick, MA, US;
 (74) inventa Patentová a známková kancelária s.r.o., Bratislava, SK;
 (54) **Eliglustat (Genz 112638) ako inhibitor syntázy glukozylceramidu na použitie v spôsobe liečenia Fabryho alebo Gaucherovej choroby, spôsob zahrňujúci upravenie individuálnej liečebnej dávky vzhľadom na metabolizmus P-450 u pacienta**

- (51) C07D 413/00, A61K 31/00, A61P 35/00
 (11) E 32596
 (96) 16791017.3, 3.11.2016
 (97) 3371179, 7.8.2019
 (31) 15306751
 (32) 5.11.2015
 (33) EP
 (73) SANOFI, Paris, FR;
 (72) BIGOT, Antony, Paris, FR; BOUCHARD, Hervé, Paris, FR; BRUN, Marie-Priscille, Paris, FR; CLERC, François, Paris, FR; ZHANG, Jidong, Paris, FR;

- (74) inventa Patentová a známková kancelária s.r.o., Bratislava, SK;
 (86) PCT/EP2016/076603
 (87) WO 2017/076998
(54) Nové kryptofycinové zlúčeniny a konjugáty, ich príprava a terapeutické použitie

- (51) C07D 471/00**
(11) E 32465
 (96) 17748880.6, 27.7.2017
 (97) 3490988, 28.8.2019
 (31) 201613054
 (32) 28.7.2016
 (33) GB
 (73) Verona Pharma PLC, Cardiff, GB;
 (72) SPARGO, Peter Lionel, Canterbury, Kent, GB;
 (74) MAJLINGOVA & PARTNERS, s.r.o., Bratislava, SK;
 (86) PCT/GB2017/052190
 (87) WO 2018/020249
(54) Nová zlúčenina a spôsob

- (51) C07D 471/00, A61K 31/00, A61P 35/00**
(11) E 32584
 (96) 17783857.0, 13.10.2017
 (97) 3433256, 7.8.2019
 (31) 201662411799 P, 201662435159 P
 (32) 24.10.2016, 16.12.2016
 (33) US, US
 (73) Astrazeneca AB, Södertälje, SE;
 (72) SCOTT, James, Stewart, Cambridge, Cambridgeshire, GB; BARLAAM, Bernard, Christophe, Cambridge, Cambridgeshire, GB; YANG, Bin, Waltham, MA, US; MOSS, Thomas, Andrew, Cambridge, Cambridgeshire, GB; HUGHES, Samantha, Jayne, Cambridge, Cambridgeshire, GB; NISSINK, Johannes, Wilhelmus, Maria, Cambridge, Cambridgeshire, GB; O'DONOVAN, Daniel, Hillebrand, Cambridge, Cambridgeshire, GB;
 (74) inventa Patentová a známková kancelária s.r.o., Bratislava, SK;
 (86) PCT/EP2017/076191
 (87) WO 2018/077630
(54) 6,7,8,9-tetrahydro-3H-pyrazolo[4,3-F]izochinolínové deriváty vhodné na liečenie rakoviny

- (51) C07D 471/00, C07D 491/00, A61K 31/00, A61P 11/00**
(11) E 32589
 (96) 15757523.4, 8.9.2015
 (97) 3191487, 7.8.2019
 (31) 14184613
 (32) 12.9.2014
 (33) EP
 (73) Boehringer Ingelheim International GmbH, Ingelheim am Rhein, DE;
 (72) VINTONYAK, Viktor, Ingelheim Am Rhein, DE; GRAUERT, Matthias, Ingelheim Am Rhein, DE; GRUNDL, Marc, Ingelheim Am Rhein, DE; PAUTSCH, Alexander, Ingelheim Am Rhein, DE;
 (74) inventa Patentová a známková kancelária s.r.o., Bratislava, SK;
 (86) PCT/EP2015/070449
 (87) WO 2016/038007
(54) Spirociklické inhibitory katepsínu C

- (51) C07D 473/00, A61K 31/00, A61P 31/00**
(11) E 32410
 (96) 16720421.3, 4.5.2016
 (97) 3294740, 4.9.2019
 (31) PCT/CN2015/078507, PCT/CN2016/078785
 (32) 8.5.2015, 8.4.2016
 (33) WO, WO
 (73) F. Hoffmann-La Roche AG, Basel, CH;
 (72) LIANG, Chungen, Shanghai, CN; MIAO, Kun, Shanghai, CN; WANG, Jianping, Shanghai, CN; YUN, Hongying, Shanghai, CN; ZHENG, Xiufang, Shanghai, CN;
 (74) KOREJZOVÁ LEGAL, v. o. s., Bratislava, SK;
 (86) PCT/EP2016/059961
 (87) WO 2016/180695
(54) Nové sulfónimidoylpurinónové zlúčeniny a deriváty na liečbu a profylaxiu vírusovej infekcie

- (51) C07D 487/00, A61P 31/00**
(11) E 32412
 (96) 13718996.5, 17.4.2013
 (97) 2838900, 21.8.2019
 (31) 201261625480 P
 (32) 17.4.2012
 (33) US
 (73) Gilead Sciences, Inc., Foster City, CA, US;
 (72) SIEGEL, Dustin, Foster City, California, US; SPERANDIO, David, Palo Alto, California, US; YANG, Hai, San Mateo, California, US; SANGI, Michael, Oakland, California, US; PARRISH, Jay, P., Redwood City, California, US; HUI, Hon Chung, San Mateo, California, US; MACKMAN, Richard, L., Foster City, CA, US;
 (74) HÖRMANN & PARTNERS s.r.o., Bratislava, SK;
 (86) PCT/US2013/037001
 (87) WO 2013/158776
(54) Zlúčeniny a spôsoby antivírusovej liečby

- (51) C07D 487/00, A61K 31/00, A61P 9/00**
(11) E 32479
 (96) 15802075.0, 30.11.2015
 (97) 3227294, 14.8.2019
 (31) 201462085722 P, 201562166808 P
 (32) 1.12.2014, 27.5.2015
 (33) US, US
 (73) Astrazeneca AB, Södertälje, SE;
 (72) INGARDT, Tord Bertil, Mölndal, SE; TOMKINSON, Nicholas, Macclesfield, Cheshire, GB; GAN, Li-Ming, Mölndal, SE; STONEHOUSE, Jeffrey, Paul, Waltham MA, US; JOHANNESSON, Petra, Mölndal, SE; JURVA, Ulrik, Mölndal, SE; MICHAËLSSON, Erik, Mölndal, SE; LINDSTEDT-ALSTERMARK, Eva-Lotte, Mölndal, SE;
 (74) inventa Patentová a známková kancelária s.r.o., Bratislava, SK;
 (86) PCT/EP2015/077998
 (87) WO 2016/087338
(54) 1-[2-(Aminometyl)benzyl]-2-tioxo-1,2,3,5-tetrahydro-4H-pyrido[3,2-d]pyrimidin-4-óny ako inhibitory myeloperoxidázy

- (51) C07D 487/00, A61K 31/00, A61P 3/00, A61P 1/00
(11) E 32488
(96) 15711203.8, 23.3.2015
(97) 3122750, 4.9.2019
(31) 14161760
(32) 26.3.2014
(33) EP
(73) F.Hoffmann-La Roche AG, Basel, CH;
(72) DI GIORGIO, Patrick, Riehen, CH; HERT, Jérôme, Basel, CH; HUNZIKER, Daniel, Moehlin, CH; KUEHNE, Holger, Loerrach, DE; MATTEI, Patrizio, Riehen, CH; RUDOLPH, Markus, Basel, CH;
(74) KOREJZOVÁ LEGAL, v. o. s., Bratislava, SK;
(86) PCT/EP2015/056032
(87) WO 2015/144605
(54) Bicyklické zlúčeniny ako inhibítory produkcie autotaxínu (ATX) a kyseliny lyzofosfatidovej (LPA)

- (51) C07D 487/00, A61K 31/00, A61P 13/00, A61P 1/00, A61P 25/00, A61P 37/00
(11) E 32489
(96) 13766056.9, 23.9.2013
(97) 2900669, 4.9.2019
(31) 12185941
(32) 25.9.2012
(33) EP
(73) F.Hoffmann-La Roche AG, Basel, CH;
(72) HERT, Jérôme, Basel, CH; HUNZIKER, Daniel, Moehlin, CH; MATTEI, Patrizio, Riehen, CH; MAUSER, Harald, Riehen, CH; TANG, Guozhi, Pudong New District, Shanghai, CN; WANG, Lisha, Basel, CH;
(74) KOREJZOVÁ LEGAL, v. o. s., Bratislava, SK;
(86) PCT/EP2013/069679
(87) WO 2014/048865
(54) Deriváty hexahydropyrolu[3,4-c]pyrolu a príbuzné zlúčeniny ako inhibítory autotaxínu (ATX) a ako inhibítory produkcie kyseliny lyzofosfatidovej (LPA) na liečbu napríklad obličkových ochorení

- (51) C07D 487/00, A61K 31/00, A61P 25/00, A61P 43/00
(11) E 32536
(96) 16811742.2, 17.6.2016
(97) 3312181, 7.8.2019
(31) 2015123478
(32) 19.6.2015
(33) JP
(73) Astellas Pharma Inc., Tokyo, JP;
(72) KAWAKAMI, Shimpei, Tokyo, JP; IMAIZUMI, Tomoyoshi, Tokyo, JP; MASUDA, Naoyuki, Tokyo, JP; KUNIKAWA, Shigeki, Tokyo, JP; MORITA, Masataka, Tokyo, JP; YARIMIZU, Junko, Tokyo, JP;
(74) Zivko Mijatovic and Partners s.r.o., Bratislava, SK;
(86) PCT/JP2016/068080
(87) WO 2016/204268
(54) Imidazodiazepínová zlúčenina

- (51) C07D 487/00, A61K 31/00, A61P 35/00, A61K 45/00, C07C 309/00, C07C 57/00
(11) E 32571
(96) 16183844.6, 10.2.2011
(97) 3150610, 31.7.2019
(31) 304277 P
(32) 12.2.2010
(33) US

- (62) 11708094.5
(73) Pfizer Inc., New York, New York, US;
(72) BASFORD, Patricia Ann, Sandwich, Kent, GB; CAMPETA, Anthony Michael, Ledyard, CT, US; GILLMORE, Adam, Sandwich, Kent, GB; JONES, Matthew Cameron, Sandwich, Kent, GB; KOUGOULOS, Eleftherios, Morrisville, NC, US; LUTHRA, Suman, Groton, CT, US; WALTON, Robert, Sandwich, Kent, GB;
(74) MAJLINGOVÁ & PARTNERS, s.r.o., Bratislava, SK;
(54) Soli a polymorfy 8-fluór-2-{4-[(metylamino)metyl]fenyl}-1,3,4,5-tetrahydro-6H-azepino[5,4,3-c]indol-6-ónu

- (51) C07D 495/00, A61K 31/00, A61P 35/00
(11) E 32408
(96) 14841337.0, 11.12.2014
(97) 3230289, 14.8.2019
(73) Natco Pharma Limited, Telangana, Hyderabad, IN;
(72) KONAKANCHI, Durga Prasad, Telangana, Hyderabad, IN; PULA, Subba Rao, Telangana, Hyderabad, IN; PILLI, Rama Krishna, Telangana, Hyderabad, IN; MADDULA, Lakshmana Viswa Venkata Pavan Kumar, Telangana, Hyderabad, IN; KONDURI, Srinivasa Krishna Murthy, Telangana, Hyderabad, IN; RAVI, Janaki Rama Rao, Telangana, Hyderabad, IN; VUPPALAPATI, Naga Vasanta Srinivasu, Telangana, Hyderabad, IN; THOOTA, Sandeep Kumar, Telangana, Hyderabad, IN; MUDDASANI, Pulla Reddy, Telangana, Hyderabad, IN; ADIBHATLA, Kali Satya Bhujanga Rao, Telangana, Hyderabad, IN; NANNAPANENI, Venkaiah Chowdary, Telangana, Hyderabad, IN;
(74) MAJLINGOVA & PARTNERS, s.r.o., Bratislava, SK;
(86) PCT/IN2014/000770
(87) WO 2016/092556
(54) 7-(Morfolinyl)-2-(N-piperazinyl)metyl-tieno[2,3-c]pyridínové deriváty ako protirakovinové liečivá

- (51) C07D 495/00, A61K 31/00, A61P 35/00, C07D 519/00, A61K 45/00
(11) E 32581
(96) 12861811.3, 27.12.2012
(97) 2797927, 25.9.2019
(31) 20110146818
(32) 30.12.2011
(33) KR
(73) Hanmi Pharm. Co., Ltd., Gyeonggi-do, KR;
(72) BAE, In Hwan, Hwaseong-si, Gyeonggi-do, KR; SON, Jung Beom, Hwaseong-si, Gyeonggi-do, KR; HAN, Sang Mi, Seoul, KR; KWAK, Eun Joo, Hwaseong-si, Gyeonggi-do, KR; KIM, Ho Seok, Hwaseong-si, Gyeonggi-do, KR; SONG, Ji Young, Seoul, KR; BYUN, Eun Young, Hanam-si, Gyeonggi-do, KR; JUN, Seung Ah, Busan, KR; AHN, Young Gil, Seongnam-si, Gyeonggi-do, KR; SUH, Kwee Hyun, Suwon-si, Gyeonggi-do, KR;
(74) HÖRMANN & PARTNERS s.r.o., Bratislava, SK;
(86) PCT/KR2012/011571
(87) WO 2013/100632
(54) Tieno[3,2-d]pyrimidínové deriváty majúce inhibičnú aktivitu na proteínové kinázy

- (51) **C07D 498/00, A61K 31/00, A61P 19/00**
 (11) **E 32556**
 (96) 16775006.6, 7.7.2016
 (97) 3319970, 28.8.2019
 (31) 201562190145 P
 (32) 8.7.2015
 (33) US
 (73) Daiichi Sankyo Company, Limited, Tokyo, JP; Sanford Burnham Prebys Medical Discovery Institute, La Jolla, CA, US;
 (72) MIYAZAKI, Shojiro, Tokyo, JP; YAMAMOTO, Yuku, Tokyo, JP; SUZUKI, Keisuke, Tokyo, JP; INUI, Masaharu, Tokyo, JP; IZUMI, Masanori, Tokyo, JP; SOMA, Kaori, Tokyo, JP; PINKERTON, Anthony, La Jolla, CA, US; SHINOZAKI, Taeko, Tokyo, JP;
 (74) PATENTSERVIS Bratislava, akciová spoločnosť, Bratislava, SK;
 (86) PCT/US2016/041345
 (87) WO 2017/007943
 (54) **Deriváty pyrido-oxazínou ako inhibítory TNAP**

- (51) **C07D 519/00, A61K 31/00, A61P 1/00**
 (11) **E 32588**
 (96) 16728495.9, 26.5.2016
 (97) 3303348, 7.8.2019
 (31) 201562167694 P, 201662312273 P
 (32) 28.5.2015, 23.3.2016
 (33) US, US
 (73) Theravance Biopharma R&D IP, LLC, South San Francisco, CA, US;
 (72) HUDSON, Ryan, San Jose, California, US; KOZAK, Jennifer, Pacifica, California, US; FATHEREE, Paul R., San Francisco, California, US; PODESTO, Dante D., Modesto, California, US; BRANDT, Gary E.L., Alameda, California, US; FLEURY, Melissa, Brisbane, California, US; BEAUSOLEIL, Anne-Marie, Redwood City, California, US; HUANG, Xiaojun, San Jose, CA, US; THALLADI, Venkat R., Foster City, California, US;
 (74) ROTT, RŮŽIČKA & GUTTMANN, v. o. s., Bratislava, SK;
 (86) PCT/US2016/034243
 (87) WO 2016/191524
 (54) **Naftyridínové zlúčeniny ako inhibítory JAK kinázy**

- (51) **C07F 5/00, A01N 55/00**
 (11) **E 32528**
 (96) 15788682.1, 30.4.2015
 (97) 3140310, 7.8.2019
 (31) 201461988690 P
 (32) 5.5.2014
 (33) US
 (73) Rempex Pharmaceuticals, Inc., Lincolnshire, IL, US;
 (72) HECKER, Scott, Del Mar, CA, US; BOYER, Serge, San Diego, CA, US;
 (74) inventa Patentová a známková kancelária s.r.o., Bratislava, SK;
 (86) PCT/US2015/028613
 (87) WO 2015/171430
 (54) **Syntéza boronátových solí a ich použitie**

- (51) **C07F 15/00**
 (11) **E 32547**
 (96) 16203851.7, 15.3.2013
 (97) 3202769, 2.10.2019
 (31) 201261651200 P
 (32) 24.5.2012
 (33) US
 (62) 13793812.2
 (73) Phosplatin Therapeutics LLC, New York, NY, US;
 (72) LUKE, Wayne D., West Lafayette, Indiana, US; JOST, Steffen, Grundau, DE;
 (74) Zathurecka INPARTNERS GROUP s.r.o., Banská Bystrica, SK;
 (54) **Spôsob čistenia fosfaplatinových zlúčenín**

- (51) **C07H 21/00, A61K 31/00, A61P 37/00**
 (11) **E 32477**
 (96) 14800848.5, 18.5.2014
 (97) 2996473, 21.8.2019
 (31) 201361825005 P, 201361902125 P
 (32) 18.5.2013, 8.11.2013
 (33) US, US
 (73) Aduro Biotech, Inc., Berkeley, CA, US; The Regents of the University of California, Oakland, CA, US;
 (72) DUBENSKY, Thomas, W., Jr., Berkeley, California, US; KANNE, David, B., Corte Madera, CA, US; LEONG, Meredith, Lai Ling, Oakland, CA, US; GLICKMAN, Laura, Hix, Oakland, California, US; VANCE, Russell, E., Albany, CA, US; LEMMENS, Edward, Emile, Walnut Creek, California, US;
 (74) MAJLINGOVÁ & PARTNERS, s.r.o., Bratislava, SK;
 (86) PCT/US2014/038525
 (87) WO 2014/189805
 (54) **Kompozície a spôsoby na aktiváciu signalizácie závislej na „stimulátore génu interferónu“**

- (51) **C07K 1/00, C07K 14/00**
 (11) **E 32579**
 (96) 17196350.7, 8.7.2008
 (97) 3327026, 21.8.2019
 (31) 948677 P
 (32) 9.7.2007
 (33) US
 (62) 08781481.0
 (73) Genentech, Inc., South San Francisco, CA, US;
 (72) KAO, Yung-Hsiang, San Mateo, CA, US; SCHMIDT, Melody Trexher, Danville, CA, US; LAIRD, Michael W., San Ramon, CA, US; WONG, Rita L., Redwood City, CA, US; HEWITT, Daniel P., Sunnyvale, CA, US;
 (74) MAJLINGOVÁ & PARTNERS, s. r. o., Bratislava, SK;
 (54) **Prevenia redukcie disulfidovej väzby počas rekombinantnej produkcie polypeptidov**

- (51) **C07K 14/00, A61K 39/00, C07K 16/00**
 (11) **E 32557**
 (96) 12720966.6, 20.4.2012
 (97) 2699587, 3.7.2019
 (31) 201161478474 P, 201161478899 P
 (32) 22.4.2011, 25.4.2011
 (33) US, US

- (73) Wyeth LLC, New York, NY, US;
 (72) SIDHU, Maninder K., New City, NY, US; ANDERSON, Annaliesya Sybil, Upper Saddle River, NJ, US; DONALD, Robert G. K., South Orange, NJ, US; JANSEN, Kathrin Ute, Allendale, NJ, US; KALYAN, Narender K., Ridgewood, NJ, US; MININNI, Terri L., New Windsor, NY, US; MORAN, Justin Keith, Valley Cottage, NY, US; RUPPEN, Mark E., Garnerville, NY, US; FLINT, Michael James, Atlanta, GA, US;
 (74) TOMEŠ - Patentová a známková kancelária, s.r.o., Bratislava, SK;
 (86) PCT/IB2012/051999
 (87) WO 2012/143902
(54) Prostriedky súvisiace s mutantným toxínom *clostridium difficile* a ich spôsoby

- (51) C07K 14/00, A61K 38/00**
(11) E 32478
 (96) 16703620.1, 5.1.2016
 (97) 3242887, 14.8.2019
 (31) 201562101488 P
 (32) 9.1.2015
 (33) US
 (73) Eli Lilly and Company, Indianapolis, IN, US;
 (72) ALSINA-FERNANDEZ, Jorge, Indianapolis, Indiana, US; BOKVIST, Bengt Krister, Indianapolis, Indiana, US; COSKUN, Tamer, Indianapolis, Indiana, US; CUMMINS, Robert Chadwick, Indianapolis, Indiana, US;
 (74) TOMEŠ - Patentová a známková kancelária, s.r.o., Bratislava, SK;
 (86) PCT/US2016/012124
 (87) WO 2016/111971
(54) Koagonistické zlúčeniny GIP a GLP-1

- (51) C07K 14/00**
(11) E 32434
 (96) 13734632.6, 27.6.2013
 (97) 2867251, 21.8.2019
 (31) 201261666296 P, 201361839393 P
 (32) 29.6.2012, 26.6.2013
 (33) US, US
 (73) Bristol-Myers Squibb Company, Princeton, NJ, US;
 (72) QIAN, Yueming, Syracuse, New York, US; KHAT-TAK, Sarwat F., Cary, North Carolina, US; LI, Zheng-jian, Syracuse, New York, US;
 (74) PATENTSERVIS Bratislava, a. s., Bratislava, SK;
 (86) PCT/US2013/048105
 (87) WO 2014/004780
(54) Spôsoby redukovania agregácie glykoproteínov

- (51) C07K 16/00, C12N 9/00, C12N 15/00, C12P 21/00**
(11) E 32411
 (96) 11700144.6, 13.1.2011
 (97) 2523975, 17.7.2019
 (31) 201000590
 (32) 14.1.2010
 (33) GB
 (73) UCB Biopharma SPRL, Brussels, BE;
 (72) ELLIS, Mark, Slough, Berkshire, GB; HUMPHREYS, David Paul, Slough, Berkshire, GB;
 (74) ŽOVICOVÁ & ŽOVIC IP, s. r. o., Bratislava, SK;

- (86) PCT/EP2011/050415
 (87) WO 2011/086138
(54) Bakteriálny hositeľský kmeň obsahujúci mutantný gén spr a gén tsp divokého typu

- (51) C07K 16/00, G01N 33/00**
(11) E 32389
 (96) 14800000.3, 12.11.2014
 (97) 3068800, 7.8.2019
 (31) 201320066
 (32) 13.11.2013
 (33) GB
 (73) UCB Biopharma SPRL, Brussels, BE;
 (72) ATHERFOLD, Paul Alan, Slough, Berkshire, GB; CESKA, Thomas Allen, Slough, Berkshire, GB; FINNEY, Helene Margaret, Slough, Berkshire, GB; KEVORKIAN, Lara, Slough, Berkshire, GB; SARKAR, Kaushik, Slough, Berkshire, GB; SMITH, Bryan John, Slough, Berkshire, GB; TYSON, Kerry Louise, Slough, Berkshire, GB;
 (74) MAJLINGOVÁ & PARTNERS, s. r. o., Bratislava, SK;
 (86) PCT/EP2014/074409
 (87) WO 2015/071330
(54) Protilátky špecifické k FcRn

- (51) C07K 16/00, A61P 35/00, A61K 39/00**
(11) E 32455
 (96) 16723968.0, 4.5.2016
 (97) 3292153, 31.7.2019
 (31) 15166303, 16152650
 (32) 4.5.2015, 25.1.2016
 (33) EP, EP
 (73) Affimed GmbH, Heidelberg, DE;
 (72) TREDER, Martin, Heidelberg, DE; REUSCH, Uwe, Maikammer, DE; MARSCHNER, Jens-Peter, Seeheim-Jugenheim, DE; KNACKMUSS, Stefan, Plankstadt, DE;
 (74) inventa Patentová a známková kancelária s.r.o., Bratislava, SK;
 (86) PCT/EP2016/060113
 (87) WO 2016/177846
(54) Kombinácia CD30XCD16A protilátky s anti-PD-1 antagonistickou protilátkou na liečenie

- (51) C07K 16/00, A61K 39/00, A61P 35/00**
(11) E 32468
 (96) 15714116.9, 18.3.2015
 (97) 3119808, 4.9.2019
 (31) 201461955663 P, 201461981641 P, 201462007385 P, 201462033460 P
 (32) 19.3.2014, 18.4.2014, 3.6.2014, 5.8.2014
 (33) US, US, US, US
 (73) Regeneron Pharmaceuticals, Inc., Tarrytown, NY, US;
 (72) DAVIS, Samuel, Tarrytown, New York, US; SMITH, Eric, Tarrytown, New York, US; VARGHESE, Bindu, Tarrytown, New York, US; KIRSHNER, Jessica R., Tarrytown, New York, US; THURSTON, Gavin, Tarrytown, New York, US;
 (74) MAJLINGOVÁ & PARTNERS, s.r.o., Bratislava, SK;
 (86) PCT/US2015/021322
 (87) WO 2015/143079
(54) Protilátková kompozícia na liečenie nádoru

- (51) **C07K 16/00, A61P 17/00**
 (11) **E 32500**
 (96) 12788410.4, 14.11.2012
 (97) 2780373, 21.8.2019
 (31) 201161560554 P, 201261644111 P, 201261713713 P
 (32) 16.11.2011, 8.5.2012, 15.10.2012
 (33) US, US, US
 (73) Boehringer Ingelheim International GmbH, Ingelheim am Rhein, DE;
 (72) BROWN, Su-Ellen, Ridgefield, Connecticut, US; CANADA, Keith, Ridgefield, Connecticut, US; CHLEWICKI, Lukasz, Ridgefield, Connecticut, US; HOWELL, Michael, Ridgefield, Connecticut, US; MANNERICH, Detlev, Ingelheim am Rhein, DE; WOSKA JR., Joseph Robert, Ridgefield, Connecticut, US;
 (74) inventa Patentová a známková kancelária s.r.o., Bratislava, SK;
 (86) PCT/US2012/064933
 (87) WO 2013/074569
 (54) **Protilátky proti IL-36R**

- (51) **C07K 16/00, A61K 39/00, C07K 14/00, A61K 48/00, C12N 15/00, C12N 5/00**
 (11) **E 32575**
 (96) 15868392.0, 7.12.2015
 (97) 3230321, 28.8.2019
 (31) 201462091419 P, 201562200505 P
 (32) 12.12.2014, 3.8.2015
 (33) US, US
 (73) Bluebird Bio, Inc., Cambridge, MA, US;
 (72) MORGAN, Richard, Center Harbor, New Hampshire, US; FRIEDMAN, Kevin, Medford, Massachusetts, US;
 (74) ŽOVICOVÁ & ŽOVIC IP, s. r. o., Bratislava, SK;
 (86) PCT/US2015/064269
 (87) WO 2016/094304
 (54) **Chimerické antigénové receptory BCMA**

- (51) **C07K 16/00**
 (11) **E 32530**
 (96) 15732228.0, 25.6.2015
 (97) 3161007, 7.8.2019
 (31) 201411320
 (32) 25.6.2014
 (33) GB
 (73) UCB Biopharma SPRL, Brussels, BE;
 (72) BHATTA, Pallavi, Slough, Berkshire, GB; DAVE, Emma, Slough, Berkshire, GB; HEYWOOD, Sam Philip, Slough, Berkshire, GB; HUMPHREYS, David Paul, Slough, Berkshire, GB;
 (74) ŽOVICOVÁ & ŽOVIC IP, s. r. o., Bratislava, SK;
 (86) PCT/EP2015/064409
 (87) WO 2015/197772
 (54) **Multišpecifické protilátkové konštrukty**

- (51) **C08B 30/00**
 (11) **E 32429**
 (96) 14716650.8, 27.3.2014
 (97) 2978775, 31.7.2019
 (31) 13161413
 (32) 27.3.2013
 (33) EP

- (73) Stichting Wageningen Research, Wageningen, NL;
 (72) ESSERS, Maurice Karel Hubertina, Maastricht, NL; NAGTEGAAL, Ricardo Marinus Albertus, Ede, NL; HÜBNER, Florian, Naas - County Kildane, IE; VAL-LONS, Katleen Jozefien Rafaela, Goes, NL;
 (74) inventa Patentová a známková kancelária s.r.o., Bratislava, SK;
 (86) PCT/NL2014/050191
 (87) WO 2014/158022
 (54) **Teplne modifikovaný škrob**

- (51) **C08K 3/00, C09J 163/00, H01C 7/00**
 (11) **E 32432**
 (96) 12780429.2, 5.10.2012
 (97) 2764043, 28.8.2019
 (31) 11425244
 (32) 6.10.2011
 (33) EP
 (73) Henkel AG & Co. KGaA, Düsseldorf, DE;
 (72) ZAFFARONI, Giorgio, Milano, IT; SICARI, Daniela, Milano, IT; BILCAI, Eugen, Düsseldorf, IT;
 (74) MAJLINGOVÁ & PARTNERS, s.r.o., Bratislava, SK;
 (86) PCT/EP2012/069741
 (87) WO 2013/050543
 (54) **Polymérne PTC termistory**

- (51) **C08L 23/00**
 (11) **E 32503**
 (96) 16774922.5, 28.9.2016
 (97) 3359600, 21.8.2019
 (31) 15188576
 (32) 6.10.2015
 (33) EP
 (73) Borealis AG, Vienna, AT;
 (72) LUMMERSTORFER, Thomas, Gramastetten, AT; GRESTENBERGER, Georg, St. Peter in der AU, AT; TRANNINGER, Michael, Kematen an der Krems, AT;
 (74) inventa Patentová a známková kancelária s.r.o., Bratislava, SK;
 (86) PCT/EP2016/073092
 (87) WO 2017/060139
 (54) **Polypropylénové kompozície pre automobilové aplikácie**

- (51) **C08L 69/00**
 (11) **E 32491**
 (96) 11833280.8, 11.10.2011
 (97) 2627713, 31.7.2019
 (31) 392010 P, 201161535573 P
 (32) 11.10.2010, 16.9.2011
 (33) US, US
 (73) Novomer, Inc., Boston, Massachusetts, US;
 (72) ALLEN, Scott, D., Ithaca, NY, US; NAIK, Sanjeev, Ithaca, NY, US;
 (74) ROTT, RŮŽIČKA & GUTTMANN, v. o. s., Bratislava, SK;
 (86) PCT/US2011/055846
 (87) WO 2012/051219
 (54) **Polymérne zmesi**

(51) C09K 5/00, C10M 171/00
(11) E 32405
 (96) 10010521.2, 25.10.2004
 (97) 2275509, 17.7.2019
 (31) 695212
 (32) 27.10.2003
 (33) US
 (62) 04817445.2
 (73) Honeywell International Inc., Morris Plains, NJ, US;
 (72) Thomas, Raymond H., Morristown, NJ, US; Singh, Rajiv R., Morristown, NJ, US;
 (74) inventa Patentová a známková kancelária s.r.o., Bratislava, SK;
(54) Použitie chladiacich kompozícií fluorovaných alkénov

(51) C09K 5/00, C10M 171/00
(11) E 32555
 (96) 18169944.8, 3.3.2006
 (97) 3378919, 24.7.2019
 (31) 658543 P, 710439 P, 732769 P
 (32) 4.3.2005, 23.8.2005, 1.11.2005
 (33) US, US, US
 (62) 06737345.6
 (73) The Chemours Company FC, LLC, Wilmington DE, US;
 (72) Rao, Velliyur Nott Mallikarjuna, deceased, US; Minor, Barbara Haviland, Elkton, MD Maryland, US;
 (74) Zivko Mijatovic and Partners s. r. o., Bratislava, SK;
(54) Kompozície obsahujúce HFC-1234YF a HFC-32

(51) C10G 3/00, C10L 1/00, C10G 45/00, C10G 69/00, B01J 8/00, B01J 19/00
(11) E 32532
 (96) 13863625.3, 4.12.2013
 (97) 2931842, 3.7.2019
 (31) 201213711140
 (32) 11.12.2012
 (33) US
 (73) Lummus Technology LLC, Bloomfield, NJ, US;
 (72) GREENE, Marvin I., Clifton, NJ, US;
 (74) inventa Patentová a známková kancelária s.r.o., Bratislava, SK;
 (86) PCT/US2013/073136
 (87) WO 2014/093099
(54) Konverzia olejov obsahujúcich triacylglyceridy

(51) C10G 3/00, C10G 45/00, C10M 109/00
(11) E 32601
 (96) 10183204.6, 12.12.2006
 (97) 2270118, 14.8.2019
 (31) 20055666, 749036 P
 (32) 12.12.2005, 12.12.2005
 (33) FI, US
 (62) 06820127.6
 (73) Neste Oyj, Espoo, FI;
 (72) Myllyoja, Jukka, Vantaa, FI; Jakkula, Juha, , Kerava, FI; Aalto, Pekka, Porvoo, FI; Koivusalmi, Eija, Kullonkylä, FI; Moilanen, Juha, Porvoo, FI; Selin, Johan-Fredrik, Helsinki, FI;
 (74) ROTT, RŮŽIČKA & GUTTMANN, v. o. s., Bratislava, SK;
(54) Spôsob výroby uhl'ovodíkovej zložky

(51) C10G 47/00, C10G 49/00, C10G 65/00, C10G 67/00, C10G 1/00, B01J 8/00, B01J 19/00
(11) E 32446
 (96) 14740475.0, 10.1.2014
 (97) 2946000, 24.7.2019
 (31) 201313743936
 (32) 17.1.2013
 (33) US
 (73) Lummus Technology LLC, Bloomfield, New Jersey, US;
 (72) MUKHERJEE, Ujjal K., Montclair, NJ, US; BALDASSARI, Mario C., Morris Plains, NJ, US; GREENE, Marvin I., Clifton, NJ, US;
 (74) inventa Patentová a známková kancelária s.r.o., Bratislava, SK;
 (86) PCT/US2014/011022
 (87) WO 2014/113285
(54) Konverzia asfaltového dechtu v hydrokrakovacom procese zvyšku s fluidným lôžkom

(51) C10G 65/00
(11) E 32396
 (96) 15748819.8, 3.2.2015
 (97) 3105305, 10.7.2019
 (31) 201414179083
 (32) 12.2.2014
 (33) US
 (73) Lummus Technology LLC, Bloomfield, NJ, US;
 (72) ARORA, Arun, Bloomfield, NJ, US; GREENE, Marvin I., Clifton, NJ, US;
 (74) inventa Patentová a známková kancelária s.r.o., Bratislava, SK;
 (86) PCT/US2015/014235
 (87) WO 2015/123052
(54) Spracovanie vákuového zvyšku a vákuového plynového oleja v reaktorových systémoch s fluidným lôžkom

(51) C10L 5/00
(11) E 32548
 (96) 16733724.5, 7.4.2016
 (97) 3280785, 17.7.2019
 (31) 1041265
 (32) 10.4.2015
 (33) NL
 (73) Demmer, Johannes Jozef, Aabenraa, DK;
 (72) Demmer, Johannes Jozef, Aabenraa, DK;
 (74) Zathurecka INPARTNERS GROUP s.r.o., Banská Bystrica, SK;
 (86) PCT/NL2016/050237
 (87) WO 2016/163877
(54) Spôsob a systém premeny mokrej biomasy na vysoko kvalitné palivové pelety

(51) C10M 169/00
(11) E 32414
 (96) 15736651.9, 31.3.2015
 (97) 3132014, 17.7.2019
 (31) CR20140010
 (32) 14.4.2014
 (33) IT
 (73) Pasinato, Raoul (Legal Entity), Castiglione delle Stiviere (MN), IT;
 (72) PASINATO, Raoul, Castiglione Delle Stiviere (MN), IT;
 (74) HÖRMANN & PARTNERS s.r.o., Bratislava, SK;

- (86) PCT/IT2015/000092
 (87) WO 2015/159314
**(54) Mazací produkt pre kruhové textilné strojové za-
 riadenie pre pančuchový tovar**

- (51) C12N 1/00, C12P 13/00**
(11) E 32397
 (96) 15832358.4, 10.8.2015
 (97) 3181685, 14.8.2019
 (31) 20140104670
 (32) 12.8.2014
 (33) KR
 (73) Cj Cheiljedang Corporation, Seoul, KR;
 (72) KIM, Sol, Suwon-si, Gyeonggi-do, KR; YOO, In
 Hwa, Incheon, KR; CHANG, Jin Sook, Seoul, KR;
 KIM, Hye Won, Seongnam-si, Gyeonggi-do, KR;
 (74) Zathurecka INPARTNERS GROUP s.r.o., Banská
 Bystrica, SK;
 (86) PCT/KR2015/008336
 (87) WO 2016/024771
**(54) Mikroorganizmus produkujúci O-fosfoferín a spô-
 sob výroby O-fosfoferínu alebo L-cysteínu s jeho
 použitím**

- (51) C12N 9/00, A61K 38/00, A61K 39/00**
(11) E 32546
 (96) 11707345.2, 15.2.2011
 (97) 2536830, 17.7.2019
 (31) 10250265
 (32) 16.2.2010
 (33) EP
 (73) Ultimovacs AS, Oslo, NO;
 (72) GAUDERNACK, Gustav, Oslo, NO; RASMUSSEN,
 Anne-Marie, Oslo, NO; SUSO, Else, Marit, Inder-
 berg, Oslo, NO;
 (74) Zivko Mijatovic and Partners s.r.o., Bratislava, SK;
 (86) PCT/EP2011/000980
 (87) WO 2011/101173
(54) Polypeptidy

- (51) C12N 15/00, A61K 35/00, A61P 35/00, C12N 5/00,
 C07K 14/00, C07K 19/00**
(11) E 32538
 (96) 15849416.1, 6.10.2015
 (97) 3205720, 11.9.2019
 (31) 2014208200
 (32) 9.10.2014
 (33) JP
 (73) Yamaguchi University, Yamaguchi, JP;
 (72) TAMADA, Koji, Ube-shi, Yamaguchi, JP; SAKO-
 DA, Yukimi, Ube-shi, Yamaguchi, JP; ADACHI,
 Keishi, Ube-shi, Yamaguchi, JP;
 (74) inventa Patentová a známková kancelária s.r.o., Bra-
 tislava, SK;
 (86) PCT/JP2015/005080
 (87) WO 2016/056228
**(54) Vektor pre expresiu CAR a T-bunky exprimujú-
 ce CAR**

- (51) C12N 15/00, C07K 19/00, C12N 9/00**
(11) E 32570
 (96) 15758734.6, 4.3.2015
 (97) 3115457, 2.10.2019
 (31) 2014043348, 2014201859
 (32) 5.3.2014, 30.9.2014
 (33) JP, JP
 (73) National University Corporation Kobe University, Ko-
 be-shi, Hyogo, JP;
 (72) NISHIDA, Keiji, Kobe-shi, Hyogo, JP; KONDO,
 Akihiko, Kobe-shi, Hyogo, JP; KOJIMA, Satomi,
 Kobe-shi, Hyogo -8501, JP;
 (74) HÖRMANN & PARTNERS s.r.o., Bratislava, SK;
 (86) PCT/JP2015/056436
 (87) WO 2015/133554
**(54) Spôsob modifikácie genómovej sekvencie na špe-
 cifickú konverziu báz nukleových kyselín cieľnej
 sekvencie DNA a molekulárny komplex na použi-
 tie pri tomto spôsobe**

- (51) C12N 15/00, A61K 31/00**
(11) E 32523
 (96) 15199455.5, 31.8.2011
 (97) 3018211, 7.8.2019
 (31) 2010196032
 (32) 1.9.2010
 (33) JP
 (62) 11821996.3
 (73) Nippon Shinyaku Co., Ltd., Kyoto-shi, Kyoto, JP;
 National Center of Neurology and Psychiatry, Ko-
 daira-shi, Tokyo, JP;
 (72) WATANABE, Naoki, Tsukuba-shi, Ibaraki, JP; SA-
 TOU, Youhei, Tsukuba-shi, Ibaraki, JP; TAKEDA,
 Shin'ichi, Kodaira-shi, Tokyo, JP; NAGATA, Tetsu-
 ya, Kodaira-shi, Tokyo, JP;
 (74) HÖRMANN & PARTNERS s.r.o., Bratislava, SK;
(54) Antisense nukleové kyseliny

- (51) C12N 15/00**
(11) E 32544
 (96) 16778784.5, 5.10.2016
 (97) 3337902, 25.9.2019
 (31) PCT/EP2015/073180
 (32) 7.10.2015
 (33) WO
 (73) BioNTech RNA Pharmaceuticals GmbH, Mainz, DE;
 TRON - Translationale Onkologie an der Univer-
 sitätsmedizin der Johannes Gutenberg- Universität
 Mainz gemeinnützige GmbH, Mainz, DE;
 (72) ORLANDINI VON NIESSEN, Alexandra, Mainz,
 DE; FESSER, Stephanie, Mainz, DE; VALLAZZA,
 Britta, Mainz, DE; BEISSERT, Tim, Mainz, DE;
 KUHN, Andreas, Mainz, DE; SAHIN, Ugur, Mainz,
 DE; POLEGANOV, Marco Alexander, Mainz, DE;
 (74) ŽOVICOVÁ & ŽOVIC IP, s. r. o., Bratislava, SK;
 (86) PCT/EP2016/073814
 (87) WO 2017/060314
(54) Sekvencie 3' UTR na stabilizáciu RNA

(51) C12N 15/00, A01K 67/00, C12N 9/00, C07K 16/00
 (11) E 32521
 (96) 12192727.1, 24.2.2012
 (97) 2578688, 24.7.2019
 (31) 201161446895 P, 201161497650 P, 201261595200 P
 (32) 25.2.2011, 16.6.2011, 6.2.2012
 (33) US, US, US
 (62) 12716101.6
 (73) Regeneron Pharmaceuticals, Inc., Tarrytown, NY, US;
 (72) MacDonald, Lynn, White Plains, NY, US; Stevens,
 Sean, San Francisco, CA, US; Murphy, Andrew J.,
 Croton-on-Hudson, NY, US;
 (74) Bušová Eva, JUDr., Bratislava, SK;
 (54) **Myši ADAM6**

(51) C12P 17/00, C12P 1/00, D06M 16/00, D06P 5/00
 (11) E 32399
 (96) 16723798.1, 12.5.2016
 (97) 3280811, 31.7.2019
 (73) Colorifix Limited, Norwich, GB;
 (72) NUGENT, David Glen Hastie, Highfields Caldecote,
 Cambridge, GB; YARKONI, Orr, Cambridge, GB;
 AJIOKA, James, Cambridge, GB;
 (74) FAJNOR IP s. r. o., Bratislava, SK;
 (86) PCT/GB2016/000098
 (87) WO 2016/162657
 (54) **Spôsob farbenia textílií použitím mikroorganizmov**

(51) C12Q 1/00, G01N 33/00
 (11) E 32415
 (96) 16154770.8, 15.9.2011
 (97) 3067431, 24.7.2019
 (31) 14782010, 20412010, 12072011
 (32) 15.9.2010, 7.12.2010, 20.7.2011
 (33) CH, CH, CH
 (62) 11788227.4
 (73) Debiopharm International S.A., Lausanne, CH;
 (72) RIDA, Amar, Chavannes-Renens, CH; MERMOD,
 Nicolas, Buchillon, CH; FRANCOIS, Patrice, St-Julien
 en Genevois, FR; LAZAREVIC, Vladimir, Renens,
 CH; SCHRENZEL, Jacques, Genève, CH;
 (74) HÖRMANN & PARTNERS s.r.o., Bratislava, SK;
 (54) **Zariadenie obsahujúce zložky krvi na separáciu
 cieľových molekúl alebo častíc zo vzoriek**

(51) C12Q 1/00
 (11) E 32498
 (96) 15801422.5, 27.11.2015
 (97) 3224376, 7.8.2019
 (31) 14195464
 (32) 28.11.2014
 (33) EP
 (73) uniQure IP B.V., Amsterdam, NL;
 (72) LUBELSKI, Jacek, Amsterdam, NL; HERMENS, Wil-
 helmus Theodorus Johannes M. C., Amsterdam, NL;
 (74) inventa Patentová a známková kancelária s.r.o., Bra-
 tislava, SK;
 (86) PCT/EP2015/077882
 (87) WO 2016/083560
 (54) **Nečistoty DNA v kompozícii obsahujúcej parvo-
 vírusový virión**

(51) C22C 38/00, C21D 9/00, C23C 2/00, C21D 8/00
 (11) E 32486
 (96) 15745897.7, 5.2.2015
 (97) 3114246, 28.8.2019
 (31) 201461935948 P
 (32) 5.2.2014
 (33) US
 (73) Arcelormittal S.A., Luxembourg, LU;
 (72) HASSANI, Farid, Crown Point, Indiana, US; JUN,
 Hyun, Clinton, NJ, US; FONSTEIN, Nina, Chicago,
 Illinois, US;
 (74) MAJLINGOVÁ & PARTNERS, s.r.o., Bratislava,
 SK;
 (86) PCT/US2015/014694
 (87) WO 2015/120205
 (54) **Zvariteľný oceľový plech tvarovateľný za tepla a tvr-
 ditel'ný vzduchom**

(51) C22C 38/00
 (11) E 32388
 (96) 16718723.6, 23.3.2016
 (97) 3274483, 24.7.2019
 (31) PCT/IB2015/000384
 (32) 23.3.2015
 (33) WO
 (73) ArcelorMittal, Luxembourg, LU;
 (72) PERROT-SIMONETTA, Marie-Thérèse, Neufchef,
 FR; RESIAK, Bernard, Saulny, FR; VOLL, Ulrich, Duis-
 burg, DE;
 (74) MAJLINGOVÁ & PARTNERS, s. r. o., Bratislava,
 SK;
 (86) PCT/IB2016/000343
 (87) WO 2016/151390
 (54) **Diely s bainitickou štruktúrou s vysokými pevnost-
 nými vlastnosťami a spôsob výroby**

(51) C22C 38/00, C21D 9/00, C21D 8/00
 (11) E 32457
 (96) 13899075.9, 11.12.2013
 (97) 3080322, 28.8.2019
 (73) ArcelorMittal, Luxembourg, LU;
 (72) SONG, Rongjie, Munster, IN, US; POTTORRE, Na-
 rayan, Munster, IN, US; FONSTEIN, Nina, Chicago,
 IL, US;
 (74) MAJLINGOVA & PARTNERS, s.r.o., Bratislava,
 SK;
 (86) PCT/US2013/074399
 (87) WO 2015/088514
 (54) **Martenzitická oceľ s odolnosťou voči oneskore-
 nému lomu a spôsob výroby**

(51) C23C 4/00, B05B 5/00, B05B 17/00, B05C 9/00,
 B05B 13/00, B05D 1/00
 (11) E 32462
 (96) 16795093.0, 15.11.2016
 (97) 3377667, 9.10.2019
 (31) 15195642
 (32) 20.11.2015
 (33) EP
 (73) Tata Steel Nederland Technology B.V., Velsen-No-
 ord, NL;
 (72) CRUIJFF, Marcel, IJmuiden, NL; DELICAAT, Chris-
 tiaan Louis Augustinus, IJmuiden, NL;
 (74) ŽOVICOVÁ & ŽOVIC IP, s. r. o., Bratislava, SK;

- (86) PCT/EP2016/077711
 (87) WO 2017/085052
(54) Spôsob a zariadenie na nanášanie kovového povlaku

- (51) C23C 22/00**
(11) E 32409
 (96) 06726006.7, 2.3.2006
 (97) 1861521, 24.7.2019
 (31) 0502404
 (32) 11.3.2005
 (33) FR
 (73) ArcelorMittal, Luxembourg, LU;
 (72) LAURENT, Jean-Pierre, Istres, FR; DEVROC, Jacques, Arles, FR;
 (74) MAJLINGOVÁ & PARTNERS, s.r.o., Bratislava, SK;
 (86) PCT/FR2006/000466
 (87) WO 2006/097593
(54) Spôsob výroby dielu z potiahnutej ocele s veľmi vysokou pevnosťou po tepelnom spracovaní

- (51) C25D 3/00, C25D 5/00, C22C 13/00, C09D 1/00, C09D 5/00, C22C 19/00**
(11) E 32499
 (96) 16705172.1, 18.2.2016
 (97) 3259383, 2.10.2019
 (31) 102015202910
 (32) 18.2.2015
 (33) DE
 (73) Dr.Ing. Max Schlötter GmbH & Co. KG, Geislingen, DE;
 (72) FUNK, Martin, Aalen, DE; FREUDENBERGER, Renate, Schwaikheim, DE; HEITMÜLLER, Sebastian, Deggingen-Reichenbach, DE; JORDAN, Manfred, Salach, DE;
 (74) HÖRMANN & PARTNERS s.r.o., Bratislava, SK;
 (86) PCT/EP2016/053452
 (87) WO 2016/131916
(54) Niklocínová vrstva s vysokou tvrdosťou

- (51) D04D 7/00, D02G 3/00**
(11) E 32471
 (96) 17859349.7, 17.8.2017
 (97) 3478885, 18.9.2019
 (31) 201704579
 (32) 27.3.2017
 (33) TR
 (73) Yunteks Tekstil Sanayi Ve Ticaret Limited Sirketi, Isparta, TR;
 (72) SENÇOPUR, Mehmet, Abdullah, Zeytinburnu/Istanbul, TR;
 (74) MAJLINGOVÁ & PARTNERS, s.r.o., Bratislava, SK;
 (86) PCT/TR2017/000096
 (87) WO 2018/182545
(54) Spôsob pletenia použitím nite s krúžkami

- (51) D04H 3/00, F16J 15/00, D01D 13/00**
(11) E 32520
 (96) 17164368.7, 31.3.2017
 (97) 3382082, 7.8.2019
 (73) Reifenhäuser GmbH & Co. KG Maschinenfabrik, Troisdorf, DE;
 (72) Frey, Detlef, Niederkassel, DE; Neuenhofer, Martin, Rösrath, DE; Sommer, Sebastian, Troisdorf, DE;
 (74) Bušová Eva, JUDr., Bratislava, SK;
(54) Zariadenie na výrobu netkaného rúcha z neko-nečných vlákien

- (51) D21H 17/00, D21H 19/00, D21H 21/00**
(11) E 32502
 (96) 16172231.9, 31.5.2016
 (97) 3252229, 7.8.2019
 (73) Papierfabrik August Koehler SE, Oberkirch, DE;
 (72) BOSCHERT, Michael, Appenweier, DE; BAUCH, René, Lautenbach, DE; HOFMANN, Anja, Morschach, CH; FOLLMANN, Heinrich, Berlin, DE;
 (74) ROTT, RŮŽIČKA & GUTTMANN, v. o. s., Bratislava, SK;
(54) Papier obsahujúci skalenodrický zrážaný uhličitan vápenatý (S-PCC)

- (51) E01B 7/00, E01B 19/00**
(11) E 32466
 (96) 17191883.2, 19.9.2017
 (97) 3296460, 31.7.2019
 (31) 102016117636
 (32) 19.9.2016
 (33) DE
 (73) Feldmann, Wolfgang, Hamburg, DE;
 (72) Feldmann, Wolfgang, Hamburg, DE;
 (74) Bušová Eva, JUDr., Bratislava, SK;
(54) Koľajová výhybka

- (51) E01C 19/00, C08L 95/00**
(11) E 32512
 (96) 11722815.5, 1.6.2011
 (97) 2576911, 24.7.2019
 (31) 1002368
 (32) 4.6.2010
 (33) FR
 (73) Eurovia, Rueil-Malmaison, FR;
 (72) DELFOSSE, Frédéric, Pessac, FR; GARBAY, Mathieu, Biscarosse, FR;
 (74) PATENTSERVIS Bratislava, a. s., Bratislava, SK;
 (86) PCT/EP2011/059066
 (87) WO 2011/151387
(54) Spôsob výroby studených uhľovodíkových asfaltov, studených uhľovodíkových asfaltov s kontrolovanou spracovateľnosťou a ich použitie na výrobu cestných povrchov

- (51) E02F 5/00, B66F 9/00**
(11) E 32454
 (96) 14178746.5, 20.5.2009
 (97) 2799627, 31.7.2019
 (31) MO20080192
 (32) 14.7.2008
 (33) IT
 (62) 09797607.0

- (73) Manitou Italia S.r.l., Castelfranco Emilia (Modena), IT;
 (72) Magni, Riccardo, MODENA, IT;
 (74) HÖRMANN & PARTNERS s.r.o., Bratislava, SK;
(54) Uchopovacie ústrojenstvo pre dopravné prostriedky určené na manipuláciu s bremenami

- (51) E03F 3/00, B29L 23/00, B29K 67/00, B29C 63/00, F16L 55/00**
(11) E 32481
 (96) 14834362.7, 18.7.2014
 (97) 3030821, 11.9.2019
 (31) 20135818
 (32) 6.8.2013
 (33) FI
 (73) Picote Oy Ltd, Porvoo, FI;
 (72) LOKKINEN, Mika, Porvoo, FI;
 (74) Zathurecka INPARTNERS GROUP s.r.o., Banská Bystrica, SK;
 (86) PCT/FI2014/050586
 (87) WO 2015/018972
(54) Spôsob inštalácie renovačného obloženia do potrubia

- (51) E03F 5/00**
(11) E 32534
 (96) 13720247.9, 2.5.2013
 (97) 2844805, 4.9.2019
 (31) 202012101644 U
 (32) 4.5.2012
 (33) DE
 (73) REHAU AG + Co, Rehau, DE;
 (72) HEGER, Tobias, Hochtadt, DE; CIOLAK, Mariusz, Erlangen, DE; HENDEL, Roland, Aurachtal, DE; LEIH-BECHER, Heiko, Schwanstetten, DE;
 (74) Bušová Eva, JUDr., Bratislava, SK;
 (86) PCT/EP2013/001288
 (87) WO 2013/164087
(54) Spodný diel šachty

- (51) E04B 2/00, E04C 1/00**
(11) E 32545
 (96) 10840621.6, 21.12.2010
 (97) 2520731, 17.7.2019
 (31) P090105139
 (32) 28.12.2009
 (33) AR
 (73) Martín Lozano, Pablo, Buenos Aires, AR;
 (72) Martín Lozano, Pablo, Buenos Aires, AR;
 (74) Zivko Mijatovic and Partners s. r. o., Bratislava, SK;
 (86) PCT/ES2010/070860
 (87) WO 2011/080369
(54) Systém spájania tehál

- (51) E04C 1/00**
(11) E 32522
 (96) 16188274.1, 4.4.2011
 (97) 3144442, 29.5.2019
 (31) 770885
 (32) 30.4.2010
 (33) US
 (62) 11714207.5

- (73) ANCHOR WALL SYSTEMS, INC., Minnetonka, MN, US;
 (72) WOLTER, Robert, Joel, Chanhassen, MN, US; BURNQUIST, Robert B., Chaska, MN, US; BROWN, Harrison John, Prior Lake, MN, US; BUKER, Dale A., Brooklyn Park, MN, US; JOHNSON, Jay J., Minnesota, WI, US;
 (74) Bušová Eva, JUDr., Bratislava, SK;
(54) Betónový základový blok

- (51) E04D 13/00, G01M 3/00**
(11) E 32387
 (96) 16716708.9, 23.3.2016
 (97) 3274518, 24.7.2019
 (31) 1041237
 (32) 23.3.2015
 (33) NL
 (73) ABS Infradvies B.V., Raalte, NL;
 (72) BRUINS SLOT, Albert, Raalte, NL; APPELS, Christiaan Leendert, Pingjum, NL;
 (74) MAJLINGOVÁ & PARTNERS, s. r. o., Bratislava, SK;
 (86) PCT/NL2016/000007
 (87) WO 2016/153337
(54) Systém detekcie netesnosti strechy

- (51) E04F 15/00**
(11) E 32526
 (96) 14817686.0, 26.6.2014
 (97) 3014034, 2.10.2019
 (31) 1350783, 1351323
 (32) 27.6.2013, 8.11.2013
 (33) SE, SE
 (73) Välinge Innovation AB, Viken, SE;
 (72) BOO, Christian, Kågeröd, SE;
 (74) Kapa Beta, s.r.o., Nová Dubnica, SK;
 (86) PCT/SE2014/050792
 (87) WO 2014/209213
(54) Stavebný panel s mechanickým spojovacím systémom

- (51) E04F 15/00**
(11) E 32562
 (96) 10807668.8, 9.12.2010
 (97) 2516768, 14.8.2019
 (31) 09015855, 333510 P
 (32) 22.12.2009, 11.5.2010
 (33) EP, US
 (73) Flooring Industries Limited, SARL, Bertrange, LU;
 (72) CAPPELLE, Mark, Staden, BE;
 (74) HÖRMANN & PARTNERS s.r.o., Bratislava, SK;
 (86) PCT/IB2010/055693
 (87) WO 2011/077311
(54) Krycí panel a spôsob inštalácie takýchto panelov

- (51) E05D 3/00, E05F 5/00**
(11) E 32509
 (96) 15168266.3, 19.5.2015
 (97) 2947246, 24.7.2019
 (31) MO20140143
 (32) 23.5.2014
 (33) IT

- (73) D.G.N. S.R.L., Modena, IT;
 (72) ZETTI, Daniele, Modena, IT;
 (74) ROTT, RŮŽIČKA & GUTTMANN, v. o. s., Bratislava, SK;
(54) Zaklápací pánt s tlmeným zavieraním

- (51) E06B 7/00, E06B 3/00**
(11) E 32531
 (96) 15794878.7, 10.11.2015
 (97) 3221540, 28.8.2019
 (31) 202014009250 U
 (32) 21.11.2014
 (33) DE
 (73) Siegenia-Aubi KG, Wilnsdorf, DE;
 (72) BERENS, Wolfgang, Kell am See, DE;
 (74) TOMESŠ - Patentová a známková kancelária, s.r.o., Bratislava, SK;
 (86) PCT/EP2015/076137
 (87) WO 2016/078961
(54) Tesniace zariadenie pre posúvateľné krídlo, ako posuvné krídlo alebo zdvíhacie a posuvné krídlo okna alebo dverí

- (51) F01D 5/00, F01D 9/00, F01D 25/00**
(11) E 32583
 (96) 11793493.5, 18.11.2011
 (97) 2691608, 17.7.2019
 (31) 20110181
 (32) 31.3.2011
 (33) CZ
 (73) Sedlacek, Vlastimil, Louny, CZ;
 (72) Sedlacek, Vlastimil, Louny, CZ;
 (74) Dolanská Elena, RNDr., Bratislava, SK;
 (86) PCT/IB2011/055191
 (87) WO 2012/131449
(54) Zariadenie a spôsob zaistenia krycích líšt na loptkách statora

- (51) F03D 1/00**
(11) E 32382
 (96) 14792895.6, 1.9.2014
 (97) 3042073, 31.7.2019
 (31) 1040365
 (32) 2.9.2013
 (33) NL
 (73) Wobben Properties GmbH, Aurich, DE;
 (72) CORTEN, Gustave Paul, Koedijk, NL;
 (74) ROTT, RŮŽIČKA & GUTTMANN, v. o. s., Bratislava, SK;
 (86) PCT/NL2014/000028
 (87) WO 2015/030573
(54) Vírový generátor pre veternú turbínu

- (51) F03D 7/00, F03D 3/00**
(11) E 32573
 (96) 13814443.1, 26.11.2013
 (97) 2923081, 31.7.2019
 (31) 201221260
 (32) 26.11.2012
 (33) GB
 (73) Supervawt Limited, Calne, Wiltshire, GB;
 (72) WHINNEY, James Frederick Carnac, Calne, Wiltshire, GB;

- (74) ŽOVICOVÁ & ŽOVIC IP, s. r. o., Bratislava, SK;
 (86) PCT/EP2013/074704
 (87) WO 2014/080030
(54) Turbína so zvislou osou

- (51) F04B 7/00, F04B 39/00**
(11) E 32445
 (96) 12810036.9, 28.11.2012
 (97) 2798214, 25.9.2019
 (31) P11105379
 (32) 26.12.2011
 (33) BR
 (73) Embraco Indústria de Compressores e Soluções em Refrigeração Ltda., Joinville, SC, BR;
 (72) LILIE, Dietmar Erich Bernhard, Joinville - SC, BR; ARCENO, Eduardo, Joinville - SC, BR; KREMER, Rodrigo, Joinville - SC, BR;
 (74) HÖRMANN & PARTNERS s.r.o., Bratislava, SK;
 (86) PCT/BR2012/000487
 (87) WO 2013/097006
(54) Spôsob modulácie kapacity kompresora vybaveného polpríkazným ventilovým systémom

- (51) F04B 35/00, F04B 39/00**
(11) E 32444
 (96) 12737698.6, 21.6.2012
 (97) 2729703, 14.8.2019
 (31) P11103647
 (32) 7.7.2011
 (33) BR
 (73) Embraco Indústria de Compressores e Soluções em Refrigeração Ltda., Joinville, SC, BR;
 (72) ROMAN, Alisson Luiz, Costa e Silva, Joinville, BR; TAKEMORI, Celso Kenzo, Atradores, Joinville, BR; COUTO, Paulo Rogerio Carrara, Boa Vista, Joinville, BR; ROETTGER, Wilfred, Costa e Silva, Joinville, BR;
 (74) HÖRMANN & PARTNERS s.r.o., Bratislava, SK;
 (86) PCT/BR2012/000211
 (87) WO 2013/003922
(54) Usporiadanie komponentov lineárneho kompresora

- (51) F04B 39/00**
(11) E 32437
 (96) 17151956.4, 18.1.2017
 (97) 3196462, 14.8.2019
 (31) 201610254910
 (32) 19.1.2016
 (33) CN
 (73) Whirlpool S.A., São Paulo - SP, BR;
 (72) MANKE, Adilson Luiz, Joinville, BR; SACOMORI, Diego, Joinville, BR;
 (74) HÖRMANN & PARTNERS s.r.o., Bratislava, SK;
(54) Usporiadanie zostavy olejového čerpadla v kompresore chladenia

- (51) F04B 39/00**
(11) E 32474
 (96) 17174793.4, 7.6.2017
 (97) 3258109, 24.7.2019
 (31) 102016013772
 (32) 14.6.2016
 (33) BR

- (73) Embraco Indústria de Compressores e Soluções em Refrigeração Ltda., Joinville, SC, BR;
 (72) De Andrade, Daniel Lacerda, Joinville, BR; Araújo, Gerson, Joinville, BR; Espindola, Guilherme, Joinville, BR; Dominoni Junior, Adinor, Joinville, BR;
 (74) HÖRMANN & PARTNERS s.r.o., Bratislava, SK;
(54) Zavedené vylepšenie v systéme pripájania výstupných rúrok chladiacej kvapaliny k uzáverom valcov hermetických kompresorov a spôsob jeho uskutočnenia

- (51) F16B 5/00, F16B 2/00**
(11) E 32426
 (96) 17163333.2, 28.3.2017
 (97) 3244074, 14.8.2019
 (31) 102016208179
 (32) 12.5.2016
 (33) DE
 (73) Springfix Befestigungstechnik GmbH, Salach, DE;
 (72) Ecker, Rainer, Göppingen, DE; Bernauer, Jana, Kirchheim unter Teck, DE;
 (74) Guniš Jaroslav, Mgr., Bratislava, SK;
(54) Zariadenie na pripevnenie ku komponentu

- (51) F16B 12/00, A47B 47/00, A47B 88/00**
(11) E 32567
 (96) 14877862.4, 17.12.2014
 (97) 3092415, 7.8.2019
 (31) 1450022
 (32) 10.1.2014
 (33) SE
 (73) Välinge Innovation AB, Viken, SE;
 (72) DERELÖV, Peter, Helsingborg, SE;
 (74) Kapa Beta, s.r.o., Nová Dubnica, SK;
 (86) PCT/SE2014/051521
 (87) WO 2015/105449
(54) Dosky obsahujúce mechanické zámkové zariadenie a zostavený výrobok obsahujúci dosky

- (51) F16D 65/00**
(11) E 32475
 (96) 16165705.1, 10.3.2014
 (97) 3064797, 28.8.2019
 (31) 501652013
 (32) 11.3.2013
 (33) AT
 (62) 14708876.9
 (73) VE Vienna Engineering Forschungs- und Entwicklungs GmbH, Wien, AT;
 (72) Putz, Michael, Sebersdorf, AT;
 (74) HÖRMANN & PARTNERS s.r.o., Bratislava, SK;
(54) Elektricky aktivovaná tretia brzda

- (51) F16F 1/00, B63H 21/00**
(11) E 32603
 (96) 16735572.6, 22.6.2016
 (97) 3314143, 14.8.2019
 (31) UB20151661, UB201612831 U
 (32) 25.6.2015, 23.5.2016
 (33) IT, IT
 (73) Soleco Engineering S.r.l., Milano, IT;
 (72) VEZZO, Giacomo, Milano, IT;
 (74) ROTT, RŮŽIČKA & GUTTMANN, v. o. s., Bratislava, SK;

- (86) PCT/EP2016/001062
 (87) WO 2016/206803
(54) Modulárna zvonovitá podložka tlmiaca vibrácie

- (51) F16L 19/00, F16L 29/00, F16L 15/00**
(11) E 32425
 (96) 16741138.8, 8.6.2016
 (97) 3308067, 31.7.2019
 (31) UB20151330
 (32) 10.6.2015
 (33) IT
 (73) Stucchi S.p.A., Brignano Gera d'Adda (BG), IT;
 (72) TIVELLI, Sergio, Cividate Al Piano (BG), IT;
 (74) TOMES - Patentová a známková kancelária, s.r.o., Bratislava, SK;
 (86) PCT/IB2016/053361
 (87) WO 2016/199035
(54) Rýchlospojkový spojovací diel zabezpečený proti rozskrutkovaniu

- (51) F16L 37/00**
(11) E 32461
 (96) 15725477.2, 21.5.2015
 (97) 2971920, 24.7.2019
 (31) 1454636
 (32) 22.5.2014
 (33) FR
 (73) A. RAYMOND ET CIE, Grenoble, FR;
 (72) CHAUPIN, Jérôme, Saint Pierre d'Allevard, FR;
 (74) POGGI, Frédéric, Fontaine, FR;
 (74) inventa Patentová a známková kancelária s.r.o., Bratislava, SK;
 (86) PCT/FR2015/051336
 (87) WO 2015/177472
(54) Rúrková spojka s automatickým pripájaním

- (51) F16L 55/00, F16L 11/00, B32B 1/00, B32B 5/00, B32B 27/00, B29D 23/00, B29C 63/00, B32B 3/00**
(11) E 32565
 (96) 15822236.4, 6.7.2015
 (97) 3169928, 18.9.2019
 (31) 20145679
 (32) 18.7.2014
 (33) FI
 (73) Picote Oy Ltd, Porvoo, FI;
 (72) LOKKINEN, Mika, Porvoo, FI;
 (74) Zathurecka INPARTNERS GROUP s.r.o., Banská Bystrica, SK;
 (86) PCT/FI2015/050488
 (87) WO 2016/009111
(54) Rúra a spôsob jej výroby

- (51) F16L 55/00, B29C 63/00, B08B 9/00**
(11) E 32473
 (96) 15746131.0, 6.2.2015
 (97) 3105491, 4.9.2019
 (31) 20145129
 (32) 10.2.2014
 (33) FI
 (73) Picote Solutions Oy Ltd, Porvoo, FI;
 (72) LOKKINEN, Mika, Porvoo, FI;
 (74) Zathurecka INPARTNERS GROUP s.r.o., Banská Bystrica, SK;

- (86) PCT/FI2015/050074
 (87) WO 2015/118226
(54) Zariadenie a systém na otváranie bodu rozvetvenia zostavy potrubia

-
- (51) F23J 13/00**
(11) E 32460
 (96) 15195086.2, 18.11.2015
 (97) 3029373, 31.7.2019
 (31) 201410773021
 (32) 2.12.2014
 (33) CN
 (73) Vaillant (Wuxi) Heating Equipment Co., Ltd., Wuxi, Jiangsu, CN;
 (72) Lüttgens, Kay-Bernd, Essen, DE; Fischer, Christian, Remscheid, DE; Lehming, Stefan, Köln, DE; Han, Xianshan, Wuxi City, CN;
 (74) GIRMAN IP Management, Ing. Zuzana Girmanová, Nitra, SK;
(54) Zostava dymovodu na odvod spalín

-
- (51) F24D 13/00, F24D 19/00**
(11) E 32566
 (96) 12004055.5, 24.5.2012
 (97) 2530389, 31.7.2019
 (31) 102011103705
 (32) 31.5.2011
 (33) DE
 (73) Hemstedt GmbH, Brackenheim, DE;
 (72) Hemstedt, Andreas, Brackenheim, DE;
 (74) ROTT, RŮŽIČKA & GUTTMANN, v. o. s., Bratislava, SK;
(54) Elektrické plošné vykurovacie zariadenie

-
- (51) F25B 43/00, B01D 3/00, B01D 19/00, F24D 19/00, F25J 3/00, C02F 1/00, B01D 61/00**
(11) E 32598
 (96) 16857879.7, 11.10.2016
 (97) 3365617, 14.8.2019
 (31) 1551369
 (32) 22.10.2015
 (33) SE
 (73) QTF Sweden AB, Kalmar, SE;
 (72) CARLSSON, Björn, Kalmar, SE;
 (74) PATENTSERVIS Bratislava, a. s., Bratislava, SK;
 (86) PCT/SE2016/050979
 (87) WO 2017/069677
(54) Spôsob odplynenia kvapalných zmesí s nízkym bodom varu v uzavretých sústavách

-
- (51) F28D 1/00, F28D 9/00, F28F 9/00, F28F 27/00, F25B 39/00, B01D 1/00, F28D 21/00**
(11) E 32402
 (96) 12171914.0, 14.6.2012
 (97) 2674714, 24.7.2019
 (73) Alfa Laval Corporate AB, Lund, SE;
 (72) Bertilsson, Klas, Eslöv, SE; Nyander, Anders, Stafanstorp, SE; Bermhult, Rolf, Lund, SE;
 (74) PATENTSERVIS Bratislava, a. s., Bratislava, SK;
(54) Doskový výmenník tepla so vstrekovacím prostriedkom

- (51) F28F 17/00, F28F 19/00**
(11) E 32431
 (96) 16766226.1, 6.9.2016
 (97) 3353486, 4.9.2019
 (31) 15002747
 (32) 23.9.2015
 (33) EP
 (73) Linde Aktiengesellschaft, München, DE;
 (72) EHEGARTNER, Florian, Neuötting, DE; MCCAFFERY, John, Burghausen, DE;
 (74) inventa Patentová a známková kancelária s.r.o., Bratislava, SK;
 (86) PCT/EP2016/001506
 (87) WO 2017/050418
(54) Rúrka na prenos tepla, vzduchom vyhrievaný výparník a spôsob výroby rúrky na prenos tepla

-
- (51) F41A 33/00, F41A 19/00**
(11) E 32518
 (96) 17150405.3, 5.1.2017
 (97) 3190374, 24.7.2019
 (31) 102016200147
 (32) 8.1.2016
 (33) DE
 (73) Hierl, Thomas, Nürnberg, DE;
 (72) Hierl, Thomas, Nürnberg, DE;
 (74) Bušová Eva, JUDr., Bratislava, SK;
(54) Laserový zbraňový simulátor a spôsob prípravy takého zbraňového simulátora na streľbu

-
- (51) G01F 23/00, H01R 4/00**
(11) E 32394
 (96) 12843283.8, 22.10.2012
 (97) 2772731, 25.9.2019
 (31) 2011235711
 (32) 27.10.2011
 (33) JP
 (73) Ubukata Industries Co., Ltd., Aichi, JP;
 (72) MURATA, Hiroshi, Nagoya-shi, Aichi, JP;
 (74) ŽOVICOVÁ & ŽOVIC IP, s. r. o., Bratislava, SK;
 (86) PCT/JP2012/077219
 (87) WO 2013/061916
(54) Elektrostatický kapacitný snímač hladiny kvapaliny

-
- (51) G01J 5/00**
(11) E 32487
 (96) 15700955.6, 5.1.2015
 (97) 3092469, 31.7.2019
 (31) 14150465
 (32) 8.1.2014
 (33) EP
 (73) Vesuvius Group S.A, Ghlin, BE;
 (72) DUSSUD, Michel, Saint-Martin-en-Haut, FR;
 (74) Bušová Eva, JUDr., Bratislava, SK;
 (86) PCT/EP2015/050057
 (87) WO 2015/104241
(54) Optický pyrometer

(51) **G01M 3/00, G21C 17/00, G21C 19/00**
 (11) **E 32493**
 (96) 15805185.4, 7.12.2015
 (97) 3234537, 31.7.2019
 (31) 102014118623
 (32) 15.12.2014
 (33) DE
 (73) Framatome GmbH, Erlangen, DE;
 (72) HUMMEL, Wolfgang, Neumarkt, DE;
 (74) Bušová Eva, JUDr., Bratislava, SK;
 (86) PCT/EP2015/078808
 (87) WO 2016/096499
 (54) **Zariadenie na postup vykonávania skúšky tesnosti puzdra s palivovými tyčami**

(51) **G01N 21/00**
 (11) **E 32467**
 (96) 11717302.1, 28.3.2011
 (97) 2553439, 14.8.2019
 (31) 1052477
 (32) 1.4.2010
 (33) FR
 (73) Saint-Gobain Glass France, Courbevoie, FR;
 (72) PICHON, Michel, Gouvieux, FR; DAVENNE, Franc, Thourotte, FR;
 (74) PATENTSERVIS Bratislava, a. s., Bratislava, SK;
 (86) PCT/FR2011/050675
 (87) WO 2011/121219
 (54) **Spôsob a zariadenie na analýzu optickej kvality transparentného substrátu**

(51) **G01N 29/00, G06T 1/00**
 (11) **E 32403**
 (96) 18161987.5, 5.9.2012
 (97) 3358345, 28.8.2019
 (31) 2007348
 (32) 5.9.2011
 (33) NL
 (62) 12183138.2
 (73) Röntgen Technische Dienst B.V., Rotterdam, NL;
 (72) Molenaar, Marcel Meijlom, Rotterdam, NL; Kleijer, Steven Ferdinand, Rotterdam, NL;
 (74) ŽOVICOVÁ & ŽOVIC IP, s. r. o., Bratislava, SK;
 (54) **Spôsob a systém skúmania vnútorného materiálu predmetu, akým je potrubie alebo ľudské telo, z povrchu tohto predmetu pomocou ultrazvuku**

(51) **G01N 33/00**
 (11) **E 32459**
 (96) 10717531.7, 14.4.2010
 (97) 2419741, 31.7.2019
 (31) 09157886
 (32) 14.4.2009
 (33) EP
 (73) B.R.A.H.M.S GmbH, Hennigsdorf, DE;
 (72) BERGMANN, Andreas, Berlin, DE; STRUCK, Joachim, Berlin, DE;
 (74) Zathurecka INPARTNERS GROUP s.r.o., Banská Bystrica, SK;
 (86) PCT/EP2010/002279
 (87) WO 2010/118855
 (54) **Hodnotenie rizika antibiotickej liečby pacientov trpiacich primárnym neinfekčným ochorením pomocou stanovenia hladiny prokalcitonínu**

(51) **G05B 19/00, B25J 9/00, B23P 21/00, B62D 65/00, B23Q 17/00**
 (11) **E 32419**
 (96) 15172946.4, 19.6.2015
 (97) 3106947, 31.7.2019
 (73) Siemens Aktiengesellschaft, München, DE;
 (72) Müller, Patrick, Drognitz, DE; Pechstein, Michael, Rötha, DE; Weidauer, Horst, Reinsdorf, DE; Ziermann, Horst, Rudolstadt, DE;
 (74) Bušová Eva, JUDr., Bratislava, SK;
 (54) **Zariadenie a spôsob synchronizovania pohybu automatického spracovávacieho prostriedku s pohybom obrobku**

(51) **G06F 9/00**
 (11) **E 32381**
 (96) 15705333.1, 20.2.2015
 (97) 3120239, 21.8.2019
 (31) 201414217800, 201414554313
 (32) 18.3.2014, 26.11.2014
 (33) US, US
 (73) International Business Machines Corporation, Armonk, New York, US;
 (72) GSCHWIND, Michael Karl, Poughkeepsie, New York, US;
 (74) HÖRMANN & PARTNERS s.r.o., Bratislava, SK;
 (86) PCT/EP2015/053638
 (87) WO 2015/139917
 (54) **Spoločná bootovacia sekvencia pre riadiacu utilitu, schopnú inicializovania vo viacerých architektúrach**

(51) **G06F 16/00**
 (11) **E 32375**
 (96) 08730336.8, 21.2.2008
 (97) 2113101, 3.4.2019
 (31) 709462
 (32) 21.2.2007
 (33) US
 (73) Palantir Technologies, Inc., Palo Alto, CA, US;
 (72) MCGREW, Robert, J., Palo Alto, California, US; GETTINGS, Nathan, Palo Alto, California, US; COHEN, Stephen, Palo Alto, California, US;
 (74) inventa Patentová a známková kancelária s.r.o., Bratislava, SK;
 (86) PCT/US2008/054511
 (87) WO 2008/103783
 (54) **Poskytovanie unikátnych pohľadov na dáta na základe zmien alebo pravidiel**

(51) **G06T 9/00, H04N 19/00**
 (11) **E 32433**
 (96) 17179628.7, 29.10.2010
 (97) 3249611, 2.10.2019
 (31) 20090104421
 (32) 30.10.2009
 (33) KR
 (62) 10827134.7
 (73) Samsung Electronics Co., Ltd, Gyeonggi-do, KR;
 (72) CHEON, Min-Su, Gyeonggi-do, KR;
 (74) PATENTSERVIS Bratislava, a. s., Bratislava, SK;
 (54) **Prístroj na kódovanie na hranici obrazu**

(51) G07F 17/00, B62M 6/00, B60R 9/00, E05B 71/00, H01R 13/00

(11) E 32398

(96) 16723393.1, 19.4.2016

(97) 3327685, 26.6.2019

(31) 201531071

(32) 21.7.2015

(33) ES

(73) Ride on Consulting, S.L., Pamplona (Navarra), ES;

(72) VITAL HUICI, Miguel, Pamplona (Navarra), ES;

(74) Zathurecka INPARTNERS GROUP s.r.o., Banská Bystrica, SK;

(86) PCT/ES2016/070277

(87) WO 2017/013284

(54) Kotviaci systém pre bicykle

(51) G10L 19/00

(11) E 32440

(96) 09823820.7, 28.10.2009

(97) 2352152, 18.9.2019

(31) 20080107240

(32) 30.10.2008

(33) KR

(73) Samsung Electronics Co., Ltd., Suwon-si, Gyeonggi-do, KR;

(72) KIM, Jung-Hoe, Yongin-si, Gyeonggi-do, KR; OH, Eunmi, Yongin-si, Gyeonggi-do, KR; KIM, Miyoung, Yongin-si, Gyeonggi-do, KR; CHOO, Kihyun, Yongin-si, Gyeonggi-do, KR;

(74) PATENTSERVIS Bratislava, a.s., Bratislava, SK;

(86) PCT/KR2009/006247

(87) WO 2010/050740

(54) Zariadenie a spôsob na kódovanie/dekódovanie viac-kanálového signálu

(51) G10L 19/00, G10L 21/00

(11) E 32514

(96) 12002662.0, 30.4.2004

(97) 2535895, 11.9.2019

(31) 434449

(32) 8.5.2003

(33) US

(62) 04750889.0

(73) Dolby Laboratories Licensing Corporation, San Francisco, CA, US;

(72) Andersen, Robert Loring, San Francisco, CA, US;

Truman, Michael Mead, Missouri City, TX, US;

Williams, Philip Anthony, San Francisco, CA, US;

Vernon, Stephan Decker, San Francisco, CA, US;

(74) HÖRMANN & PARTNERS s.r.o., Bratislava, SK;

(54) Vylepšené audio kódovacie systémy a spôsoby používajúce spojovanie spektrálnych zložiek a regenerovanie spektrálnych zložiek

(51) G11B 20/00

(11) E 32439

(96) 16200749.6, 1.3.2005

(97) 3154058, 7.8.2019

(31) 2004066182, 796972

(32) 9.3.2004, 11.3.2004

(33) JP, US

(62) 05720102.2

(73) Panasonic Intellectual Property Management Co., Ltd., Osaka-shi, Osaka, JP;

(72) YAMAMOTO, Masaya, Osaka-shi, Osaka, JP; NAKANANO, Toshihisa, Osaka-shi, Osaka, JP; OHMORI, Motoji, Osaka-shi, Osaka, JP; KOZUKA, Masayuki, Osaka-shi, Osaka, JP;

(74) PATENTSERVIS Bratislava, a.s., Bratislava, SK;

(54) Zariadenie na prehrávanie obsahu

(51) G16H 40/00, G06F 1/00, H04L 29/00, A61M 5/00, A61M 15/00, G16H 20/00

(11) E 32576

(96) 14806636.8, 4.12.2014

(97) 3077932, 7.8.2019

(31) 13195960, 14150908, 14150907

(32) 5.12.2013, 13.1.2014, 13.1.2014

(33) EP, EP, EP

(73) Ares Trading SA, Aubonne, CH;

(72) LAUCHARD, Gerhard, Siberegg, AT; WALDER, Gerhard, Villach, AT; LEGNER, Alexander, Althofen, AT; CHANIE, Eric, Geneva, CH; KOUVAS, Georgios, Geneva, CH;

(74) MAJLINGOVÁ & PARTNERS, s. r. o., Bratislava, SK;

(86) PCT/EP2014/076482

(87) WO 2015/082578

(54) Pripojovacia stanica pre lekárske zariadenie

(51) G21C 19/00, G21F 5/00

(11) E 32519

(96) 16769895.0, 8.9.2016

(97) 3347901, 24.7.2019

(31) 1558461

(32) 11.9.2015

(33) FR

(73) TN International, Montigny Le Bretonneux, FR;

(72) TARDY, Marcel, Versailles, FR; BRUT, Stéphane, Le Chesnay, FR; ZAHRI, Nasser, Saint Gratien, FR;

(74) Bušová Eva, JUDr., Bratislava, SK;

(86) PCT/EP2016/071220

(87) WO 2017/042288

(54) Zariadenie so zdokonaleným usporiadaním na prechodné uloženie a/alebo transport súborov nukleárneho paliva

(51) G21C 19/00, G21C 1/00, G21C 15/00

(11) E 32458

(96) 15780420.4, 17.4.2015

(97) 3133610, 9.10.2019

(31) 2014115600

(32) 18.4.2014

(33) RU

(73) Joint Stock Company "Akme-Engineering", Moscow, RU;

(72) VASIL'YEV, Nikolay Dmitrievich, St.Petersburg, RU; OGURTSOV, Vladimir Evgen'yevich, St.Petersburg, RU; KUZNETSOV, Alexandr Ivanovich, St.Petersburg, RU;

(74) ROTT, RŮŽIČKA & GUTTMANN, v. o. s., Bratislava, SK;

(86) PCT/RU2015/000250

(87) WO 2015/160285

(54) Spôsob vyberania zátky a vyberateľného bloku pri znovuzavázaní jadrového reaktora

- (51) **G21F 9/00, B01D 39/00**
 (11) **E 32372**
 (96) 17756907.6, 10.2.2017
 (97) 3416173, 19.6.2019
 (31) 2016104838
 (32) 12.2.2016
 (33) RU
 (73) Future Resources Capital LLP, London, GB;
 (72) REMEZ, Viktor Pavlovich, Sverdlovskaya obl., RU;
 (74) inventa Patentová a známková kancelária s.r.o., Bratislava, SK;
 (86) PCT/RU2017/000068
 (87) WO 2017/146611
 (54) **Spôsob čistenia kvapalného rádioaktívneho odpadu**

- (51) **H01R 13/00, B60L 53/00**
 (11) **E 32533**
 (96) 17154474.5, 2.2.2017
 (97) 3203592, 21.8.2019
 (31) 102016101760, 102016105270
 (32) 2.2.2016, 22.3.2016
 (33) DE, DE
 (73) ConWys AG, Rothenburg, CH;
 (72) Wystron, Alexander, Luzern, AT;
 (74) Bušová Eva, JUDr., Bratislava, SK;
 (54) **Zásuvka**

- (51) **H02B 1/00**
 (11) **E 32485**
 (96) 15744871.3, 19.6.2015
 (97) 3175521, 18.9.2019
 (31) 102014110977, 102014111806
 (32) 1.8.2014, 19.8.2014
 (33) DE, DE
 (73) Rittal GmbH & Co. KG, Herborn, DE;
 (72) MÜLLER, Matthias, Dillenburg, DE;
 (74) ROTT, RŮŽIČKA & GUTTMANN, v. o. s., Bratislava, SK;
 (86) PCT/DE2015/100246
 (87) WO 2016/015708
 (54) **Skriňový systém**

- (51) **H02M 3/00, G06F 1/00, G05F 3/00**
 (11) **E 32549**
 (96) 05712797.9, 27.1.2005
 (97) 1745536, 7.8.2019
 (31) 544553 P, 889806
 (32) 12.2.2004, 12.7.2004
 (33) US, US
 (73) Bel Power Solutions Inc., San Jose, CA, US;
 (72) CHAPUIS, Alain, Riedikon, CH;
 (74) ROTT, RŮŽIČKA & GUTTMANN, v. o. s., Bratislava, SK;
 (86) PCT/US2005/003484
 (87) WO 2005/079227
 (54) **Spôsob a systém na prenos kompenzačných koeficientov filtra pre digitálny riadiaci systém napájania**

- (51) **H03M 13/00, H04L 1/00**
 (11) **E 32494**
 (96) 15175491.8, 18.5.2012
 (97) 2950453, 3.7.2019
 (31) 11004126
 (32) 18.5.2011
 (33) EP
 (62) 12786306.6
 (73) Panasonic Corporation, Kadoma-shi, Osaka, JP;
 (72) PETROV, Mihail, Langen, DE;
 (74) PATENTSERVIS Bratislava, a. s., Bratislava, SK;
 (54) **Bitový vkladáč pre systém BICM s kódmi QC-LDPC**

- (51) **H04L 5/00, H04B 7/00, H04W 72/00, H04W 74/00**
 (11) **E 32442**
 (96) 17727742.3, 12.5.2017
 (97) 3443704, 31.7.2019
 (31) 201615154212
 (32) 13.5.2016
 (33) US
 (73) Telefonaktiebolaget LM Ericsson (PUBL), Stockholm, SE;
 (72) BALDEMAIR, Robert, Solna, SE; ABRAHAMSSON, Richard, Knivsta, SE; AKTAS, Ismet, Neuss, DE; ALRIKSSON, Peter, Hörmby, SE; ANSARI, Junaid, Fürth, DE; ASHRAF, Shehzad Ali, Aachen, DE; ASPLUND, Henrik, Stockholm, SE; ATHLEY, Fredrik, Kullavik, SE; AXELSSON, Håkan, Linköping, SE; AXMON, Joakim, Limhamn, SE; AXNÄS, Johan, Solna, SE; BALACHANDRAN, Kumar, Pleasanton, California, US; BARK, Gunnar, Linköping, SE; BERG, Jan-Erik, Sollentuna, SE; BERGSTRÖM, Andreas, Linköping, SE; BJÖRKEGREN, Håkan, Täby, SE; BRAHMI, Nadia, Hildesheim, DE; CAPAR, Cagatay, Cukurova/Adana, TR; CARLSSON, Anders, Lund, SE; CEDERGREN, Andreas, Bjärred, SE; COLDREY, Mikael, Borås, SE; DA SILVA, Icaro L. J., Solna, SE; DAHLMAN, Erik, Stockholm, SE; EL ESSAILI, Ali, Aachen, DE; ENGSTRÖM, Ulrika, Floda, SE; ERICSON, Mårten, Luleå, SE; ERIKSSON, Erik, Linköping, SE; FALLGREN, Mikael, Kista, SE; FAN, Rui, Beijing, CN; FODOR, Gabor, Hässelby, SE; FRENKER, Pål, Linköping, SE; FRIDÉN, Jonas, Mölndal, SE; FRÖBERG OLSSON, Jonas, Ljungsbro, SE; FURUSKÄR, Anders, Stockholm, SE; FURUSKOG, Johan, Stockholm, SE; GARCIA, Virgile, Antibes, FR; GATTAMI, Ather, Stockholm, SE; GUNNARSSON, Fredrik, Linköping, SE; GUSTAVSSON, Ulf, Göteborg, SE; HAGERMAN, Bo, Morristown, NJ, US; HARRYSSON, Fredrik, Göteborg, SE; HE, Ning, Sollentuna, SE; HESSLER, Martin, Linköping, SE; HILTUNEN, Kimmo, Esbo, FI; HONG, Songnam, Yongin-si, KR; HUI, Dennis, Sunnyvale, California, US; HUSCHKE, Jörg, Aachen, DE; IRNICH, Tim, Neuss, DE; JACOBSSON, Sven, Göteborg, SE; JALDÉN, Niklas, Enköping, SE; JÄRMYYR, Simon, Skarpnäck, SE; JIANG, Zhiyuan, Beijing, CN; JOHANSSON, Martin, Mölndal, SE; JOHANSSON, Niklas, Uppsala, SE; KANG, Du Ho, Upplands väsby, SE; KARIPIDIS, Eleftherios, Stockholm, SE;

- KARLSSON, Patrik, Sollentuna, SE; KHAYRAL-LAH, Ali S., Mountain View, California, US; KILINC, Caner, Luleå, SE; KLANG, Göran N., Enskede, SE; KRONANDER, Jonas, Knivsta, SE; LANDSTRÖM, Sara, Luleå, SE; LARSSON, Christina, Möndal, SE; LI, Gen, Beijing, CN; LINDBOM, Lars, Karlstad, SE; LINDGREN, Robert, Västra Frölunda, SE; LINDOFF, Bengt, Bjärred, SE; LINDQVIST, Fredrik, Järfälla, SE; LIU, Jinhua, Beijing, CN; LOHMAR, Thorsten, Aachen, DE; LU, Qianxi, Beijing, CN; MANHOLM, Lars, Göteborg, SE; MARIC, Ivana, Stanford, CA, US; MEDBO, Jonas, Uppsala, SE; MIAO, Qingyu, Beijing, CN; MILDH, Gunnar, Sollentuna, SE; MOOSAVI, Reza, Linköping, SE; MÜLLER, Walter, Upplands Väsby, SE; MZHRE, Elena, Järfälla, SE; NORMAN, Karl, Stockholm, SE; OLSSON, Bengt-Erik, Mountain Lakes, New Jersey 07046, US; PALENIUS, Torgny, Barsebäck, SE; PARKVALL, Stefan, Bromma, SE; PEISA, Janne, 02130 Espoo, FI; PETERSSON, Sven, Sävedalen, SE; PRADAS, Jose Luis, Stockholm, SE; PRYTZ, Mikael, Rönninge, SE; QUUESETH, Olav, Solna, SE; RAMACHANDRA, Pradeepa, Linköping, SE; RAMOS, Edgar, Kirkkonummi, FI; RELAL, Andres, Malmö, SE; RIMHAGEN, Thomas, Linköping, SE; RINGH, Emil, Solna, SE; RUGELAND, Patrik, Stockholm, SE; RUNE, Johan, Lidingö, SE; SACHS, Joachim, Sollentuna, SE; SAHLIN, Henrik, Mölnlycke, SE; SAXENA, Vidit, Järfälla, SE; SEIFI, Nima, Solna, SE; SELÉN, Yngve, Uppsala, SE; SEMAAN, Eliane, Sundbyberg, SE; SHARMA, Sachin, Huddinge, SE; SHI, Cong, Beijing, CN; SKÖLD, Johan, Solna, SE; STATTIN, Magnus, Upplands Väsby, SE; STJERNMAN, Anders, Lindome, SE; SUNDMAN, Dennis, Solna, SE; SUNDSTRÖM, Lars, Södra Sandby, SE; TERCEIRO VARGAS, Miurel Isabel, Sollentuna, SE; TIDESTAV, Claes, Bålsta, SE; TOMBAZ, Sibel, Stockholm, SE; TORSNER, Johan, Kyrkslätt, FI; TULLBERG, HUGO, Nyköping, SE; VIKBERG, Jari, Järna, SE; VON WRYCZA, Peter, Stockholm, SE; WAGER, Stefan, Espoo, FI; WALLDEEN, Thomas, Linköping, SE; WALLENTIN, Pontus, Linköping, SE; WANG, Hai, Beijing, CN; WANG HELMERSSON, Ke, Linköping, SE; WANG, Jianfeng, Beijing, CN; WANG, Yi-Pin Eric, Fremont, California, US; WERNER, Karl, Segeltorp, SE; WIBERG, Niclas, Linköping, SE; WITTENMARK, Emma, Lund, SE; YILMAZ, Osman Nuri Can, Espoo, FI; ZAIDI, Ali, Järfälla, SE; ZHANG, Zhan, Beijing, CN; ZHANG, Zhang, Beijing, CN; ZHANG, Yanli, Beijing, CN;
- (74) ŽOVICOVÁ & ŽOVIC IP, s. r. o., Bratislava, SK;
(86) PCT/SE2017/050487
(87) WO 2017/196246
(54) Multiplexovanie subrámcov s rôznym rozmiestnením subnosných vln
-
- (51) H04N 19/00**
(11) E 32428
(96) 15168128.5, 13.8.2010
(97) 2928186, 2.10.2019
(31) 20090074896
(32) 13.8.2009
(33) KR
(62) 10808396.5
- (73) Samsung Electronics Co., Ltd., Gyeonggi-do, KR;
(72) Lee, Tammy, Seoul, KR; Han, Woo-Jin, Suwon-si, KR; Lee, Kyo-Hyuk, Yongin-si, KR;
(74) PATENTSERVIS Bratislava, a. s., Bratislava, SK;
(54) Spôsob dekódovania obrazu
-
- (51) H04N 19/00**
(11) E 32383
(96) 18167909.3, 21.12.2011
(97) 3373579, 11.9.2019
(31) 201061425670 P, 201161449528 P
(32) 21.12.2010, 4.3.2011
(33) US, US
(73) NTT DOCOMO, INC., Tokyo, JP;
(72) BOSSEN, Frank Jan, Palo Alto, CA California, US; KANUMURI, Sandeep, Palo Alto, CA California, US;
(74) HÖRMANN & PARTNERS s.r.o., Bratislava, SK;
(54) Vylepšené intra predikčné kódovanie využívajúce rovinné reprezentácie
-
- (51) H04N 19/00**
(11) E 32407
(96) 17199795.0, 11.6.2013
(97) 3300365, 4.9.2019
(31) 201261657967 P
(32) 11.6.2012
(33) US
(62) 13804347.6
(73) Samsung Electronics Co., Ltd., Gyeonggi-do, KR;
(72) ALSHINA, Elena, Gyeonggi-do, KR; ALSHIN, Alexander, Gyeonggi-do, KR;
(74) PATENTSERVIS Bratislava, a. s., Bratislava, SK;
(54) Kódovanie a dekódovanie videí zdieľajúcich parametre sao podľa farebnej zložky
-
- (51) H04N 19/00, H03M 7/00**
(11) E 32506
(96) 13775550.0, 12.4.2013
(97) 2837185, 4.9.2019
(31) 2012202182
(32) 13.4.2012
(33) AU
(73) Canon Kabushiki Kaisha, Tokyo, JP;
(72) KOLESNIKOV, Volodymyr, Marsfield, NSW, AU;
(74) Zivko Mijatovic and Partners s.r.o., Bratislava, SK;
(86) PCT/AU2013/000380
(87) WO 2013/152401
(54) Spôsob, zariadenie a systém kódovania a dekódovania podsúboru transformačných jednotiek kódovaných videodát
-
- (51) H04N 19/00**
(11) E 32368
(96) 18185853.1, 28.10.2010
(97) 3410713, 2.10.2019
(31) 20090102818
(32) 28.10.2009
(33) KR
(62) 10827104.0
(73) Samsung Electronics Co., Ltd., Gyeonggi-do, KR;
(72) CHEON, Min-Su, Gyeonggi-do, KR; MIN, Jung-Hye, Gyeonggi-do, KR; HAN, Woo-Jin, Gyeonggi-do, KR;

- (74) PATENTSERVIS Bratislava, a. s., Bratislava, SK;
(54) Spôsob a zariadenie na kódovanie obrazu a počítačom čitateľné médium ukladajúce kódovaný bitový tok videa

- (51) H04N 19/00**
(11) E 32418
 (96) 13185336.8, 13.8.2010
 (97) 2677752, 9.10.2019
 (31) 20090074896
 (32) 13.8.2009
 (33) KR
 (62) 10808396.5
 (73) Samsung Electronics Co., Ltd., Gyeonggi-do, KR;
 (72) Lee, Tammy, Seoul, KR; Han, Woo-Jin, Gyeonggi-do, KR; Lee, Kyo-Hyuk, Gyeonggi-do, KR;
 (74) PATENTSERVIS Bratislava, a. s., Bratislava, SK;
(54) Spôsob dekódovania pohybových vektorov

- (51) H04N 19/00**
(11) E 32427
 (96) 13185335.0, 13.8.2010
 (97) 2677749, 2.10.2019
 (31) 20090074896
 (32) 13.8.2009
 (33) KR
 (62) 10808396.5
 (73) Samsung Electronics Co., Ltd., Gyeonggi-do, KR;
 (72) Lee, Tammy, Seoul, KR; Han, Woo-Jin, Gyeonggi-do, KR; Lee, Kyo-Hyuk, Gyeonggi-do, KR;
 (74) PATENTSERVIS Bratislava, a. s., Bratislava, SK;
(54) Zariadenie na dekódovanie pohybových vektorov

- (51) H04N 19/00**
(11) E 32430
 (96) 13185337.6, 13.8.2010
 (97) 2677753, 2.10.2019
 (31) 20090074896
 (32) 13.8.2009
 (33) KR
 (62) 10808396.5
 (73) Samsung Electronics Co., Ltd., Gyeonggi-do, KR;
 (72) Lee, Tammy, Seoul, KR; Han, Woo-jin, Gyeonggi-do, KR; Lee, Kyo-Hyuk, Gyeonggi-do, KR;
 (74) PATENTSERVIS Bratislava, a. s., Bratislava, SK;
(54) Spôsob dekódovania pohybových vektorov

- (51) H04N 19/00**
(11) E 32463
 (96) 15174132.9, 8.4.2011
 (97) 2947884, 24.7.2019
 (31) 10159819, PCT/EP2010/054843
 (32) 13.4.2010, 13.4.2010
 (33) EP, WO
 (62) 11714644.9
 (73) GE Video Compression, LLC, Albany, NY, US;
 (72) Marpe, Detlev, Berlin, DE; Schwarz, Heiko, Panke, DE; Kirchoffer, Heiner, Berlin, DE; Winken, Martin, Berlin, DE; Helle, Philipp, Berlin, DE; Wiegand, Thomas, Berlin, DE;
 (74) HÖRMANN & PARTNERS s.r.o., Bratislava, SK;
(54) Kódovanie videa použitím nových delení obrazov na viaceré stromy

- (51) H04N 19/00**
(11) E 32472
 (96) 13778457.5, 16.4.2013
 (97) 2830313, 16.10.2019
 (31) 201261624468 P
 (32) 16.4.2012
 (33) US
 (73) Samsung Electronics Co., Ltd., Suwon-si, Gyeonggi-do, KR;
 (72) KIM, Il-koo, Osan-si, Gyeonggi-do, KR; PARK, Young-o, Seoul, KR;
 (74) PATENTSERVIS Bratislava, a. s., Bratislava, SK;
 (86) PCT/KR2013/003181
 (87) WO 2013/157814
(54) Spôsob a zariadenie na určenie sústavy referenčných snímok obrazu

- (51) H04W 52/00, H02P 1/00, H02P 25/00**
(11) E 32373
 (96) 11773375.8, 19.9.2011
 (97) 2619897, 24.7.2019
 (31) PI1003594
 (32) 20.9.2010
 (33) BR
 (73) Embraco Indústria de Compressores e Soluções em Refrigeração Ltda., Joinville, SC, BR;
 (72) SOUZA, Marcos Roberto de, Joinville SC, BR;
 (74) Holoubková Mária, Ing., Bratislava, SK;
 (86) PCT/BR2011/000329
 (87) WO 2012/037624
(54) Spôsob štartovania a ovládania jednofázového asynchronného motora a systém štartovania a ovládania jednofázového asynchronného motora

- (51) H05B 3/00**
(11) E 32515
 (96) 14783590.4, 7.10.2014
 (97) 3064034, 13.2.2019
 (31) 13190646
 (32) 29.10.2013
 (33) EP
 (73) Saint-Gobain Glass France, Courbevoie, FR;
 (72) RATEICZAK, Mitja, Würselen, DE; REUL, Bernhard, Herzogenrath, DE; SCHMALBUCH, Klaus, Goult, FR; STELLING, Bernd, Herzogenrath, DE;
 (74) HÖRMANN & PARTNERS s.r.o., Bratislava, SK;
 (86) PCT/EP2014/071395
 (87) WO 2015/062820
(54) Tabuľa s najmenej dvoma elektrickými pripojovacími prvkami a spojovacími vodičmi

- (51) H05B 3/00**
(11) E 32539
 (96) 12748664.5, 1.8.2012
 (97) 2742772, 24.4.2019
 (31) 11176894
 (32) 9.8.2011
 (33) EP
 (73) Saint-Gobain Glass France, Courbevoie, FR;
 (72) RATEICZAK, Mitja, Würselen, DE; REUL, Bernhard, Herzogenrath, DE;
 (74) HÖRMANN & PARTNERS s.r.o., Bratislava, SK;
 (86) PCT/EP2012/064992
 (87) WO 2013/020863
(54) Elektrický kontaktný kompozit, spôsob výroby elektrických kontaktných kompozitov

(51)	(11)	(51)	(11)	(51)	(11)	(51)	(11)
A01B 73/00	E 32496	A61M 25/00	E 32551	C07D 495/00	E 32408	F01D 5/00	E 32583
A01C 23/00	E 32422	A61P 1/00	E 32379	C07D 498/00	E 32556	F03D 1/00	E 32382
A01D 90/00	E 32452	A61P 25/00	E 32497	C07D 519/00	E 32588	F03D 7/00	E 32573
A01D 90/00	E 32524	A63F 5/00	E 32561	C07F 5/00	E 32528	F04B 7/00	E 32445
A01N 33/00	E 32384	B01J 2/00	E 32393	C07F 15/00	E 32547	F04B 35/00	E 32444
A21B 3/00	E 32604	B04B 5/00	E 32504	C07H 21/00	E 32477	F04B 39/00	E 32437
A23L 33/00	E 32482	B21D 5/00	E 32569	C07K 1/00	E 32579	F04B 39/00	E 32474
A23L 33/00	E 32574	B22F 5/00	E 32535	C07K 14/00	E 32557	F16B 5/00	E 32426
A23N 7/00	E 32525	B23K 1/00	E 32374	C07K 14/00	E 32478	F16B 12/00	E 32567
A47C 21/00	E 32470	B23K 26/00	E 32587	C07K 14/00	E 32434	F16D 65/00	E 32475
A47J 31/00	E 32435	B23K 35/00	E 32413	C07K 16/00	E 32411	F16F 1/00	E 32603
A47J 43/00	E 32371	B29C 33/00	E 32451	C07K 16/00	E 32389	F16L 19/00	E 32425
A47L 13/00	E 32447	B29C 41/00	E 32559	C07K 16/00	E 32468	F16L 37/00	E 32461
A61B 5/00	E 32476	B29C 43/00	E 32560	C07K 16/00	E 32455	F16L 55/00	E 32565
A61B 8/00	E 32578	B29C 65/00	E 32390	C07K 16/00	E 32500	F16L 55/00	E 32473
A61B 17/00	E 32483	B30B 5/00	E 32507	C07K 16/00	E 32575	F23J 13/00	E 32460
A61F 9/00	E 32595	B31F 1/00	E 32385	C07K 16/00	E 32530	F24D 13/00	E 32566
A61F 9/00	E 32508	B32B 1/00	E 32490	C08B 30/00	E 32429	F25B 43/00	E 32598
A61H 19/00	E 32540	B32B 5/00	E 32517	C08K 3/00	E 32432	F28D 1/00	E 32402
A61K 9/00	E 32564	B32B 7/00	E 32438	C08L 23/00	E 32503	F28F 17/00	E 32431
A61K 9/00	E 32492	B32B 17/00	E 32469	C08L 69/00	E 32491	F41A 33/00	E 32518
A61K 9/00	E 32392	B32B 21/00	E 32594	C09K 5/00	E 32405	G01F 23/00	E 32394
A61K 9/00	E 32505	B42D 25/00	E 32391	C09K 5/00	E 32555	G01J 5/00	E 32487
A61K 9/00	E 32450	B60G 21/00	E 32580	C10G 3/00	E 32532	G01M 3/00	E 32493
A61K 9/00	E 32423	B60J 10/00	E 32400	C10G 3/00	E 32601	G01N 21/00	E 32467
A61K 9/00	E 32480	B60K 11/00	E 32552	C10G 47/00	E 32446	G01N 29/00	E 32403
A61K 31/00	E 32406	B60N 2/00	E 32369	C10G 65/00	E 32396	G01N 33/00	E 32459
A61K 31/00	E 32541	B60R 19/00	E 32378	C10L 5/00	E 32548	G05B 19/00	E 32419
A61K 31/00	E 32495	B61D 3/00	E 32529	C10M 169/00	E 32414	G06F 9/00	E 32381
A61K 31/00	E 32484	B61L 25/00	E 32543	C12N 1/00	E 32397	G06F 16/00	E 32375
A61K 31/00	E 32585	B65B 31/00	E 32510	C12N 9/00	E 32546	G06T 9/00	E 32433
A61K 31/00	E 32404	B65B 69/00	E 32592	C12N 15/00	E 32538	G07F 17/00	E 32398
A61K 31/00	E 32590	B65B 69/00	E 32586	C12N 15/00	E 32570	G10L 19/00	E 32440
A61K 31/00	E 32537	B65D 19/00	E 32554	C12N 15/00	E 32523	G10L 19/00	E 32514
A61K 31/00	E 32558	B65D 75/00	E 32542	C12N 15/00	E 32544	G11B 20/00	E 32439
A61K 31/00	E 32436	B66F 7/00	E 32602	C12N 15/00	E 32521	G16H 40/00	E 32576
A61K 31/00	E 32527	C04B 14/00	E 32453	C12P 17/00	E 32399	G21C 19/00	E 32519
A61K 31/00	E 32501	C07C 237/00	E 32401	C12Q 1/00	E 32415	G21C 19/00	E 32458
A61K 31/00	E 32591	C07C 259/00	E 32553	C12Q 1/00	E 32498	G21F 9/00	E 32372
A61K 31/00	E 32568	C07D 209/00	E 32464	C22C 38/00	E 32486	H01R 13/00	E 32533
A61K 31/00	E 32377	C07D 213/00	E 32597	C22C 38/00	E 32388	H02B 1/00	E 32485
A61K 31/00	E 32395	C07D 231/00	E 32516	C22C 38/00	E 32457	H02M 3/00	E 32549
A61K 31/00	E 32380	C07D 239/00	E 32563	C23C 4/00	E 32462	H03M 13/00	E 32494
A61K 31/00	E 32424	C07D 401/00	E 32456	C23C 22/00	E 32409	H04L 5/00	E 32442
A61K 31/00	E 32550	C07D 401/00	E 32443	C25D 3/00	E 32499	H04N 19/00	E 32428
A61K 35/00	E 32600	C07D 403/00	E 32449	D04D 7/00	E 32471	H04N 19/00	E 32383
A61K 35/00	E 32441	C07D 405/00	E 32370	D04H 3/00	E 32520	H04N 19/00	E 32407
A61K 38/00	E 32376	C07D 405/00	E 32582	D21H 17/00	E 32502	H04N 19/00	E 32506
A61K 38/00	E 32593	C07D 413/00	E 32596	E01B 7/00	E 32466	H04N 19/00	E 32368
A61K 38/00	E 32416	C07D 471/00	E 32584	E01C 19/00	E 32512	H04N 19/00	E 32418
A61K 38/00	E 32417	C07D 471/00	E 32465	E02F 5/00	E 32454	H04N 19/00	E 32430
A61K 39/00	E 32386	C07D 471/00	E 32589	E03F 3/00	E 32481	H04N 19/00	E 32427
A61K 39/00	E 32577	C07D 473/00	E 32410	E03F 5/00	E 32534	H04N 19/00	E 32463
A61K 39/00	E 32420	C07D 487/00	E 32412	E04B 2/00	E 32545	H04N 19/00	E 32472
A61K 39/00	E 32421	C07D 487/00	E 32488	E04C 1/00	E 32522	H04W 52/00	E 32373
A61K 47/00	E 32513	C07D 487/00	E 32489	E04D 13/00	E 32387	H05B 3/00	E 32539
A61K 48/00	E 32511	C07D 487/00	E 32479	E04F 15/00	E 32526	H05B 3/00	E 32515
A61K 51/00	E 32599	C07D 487/00	E 32536	E04F 15/00	E 32562		
A61L 26/00	E 32572	C07D 487/00	E 32571	E05D 3/00	E 32509		
A61M 5/00	E 32448	C07D 495/00	E 32581	E06B 7/00	E 32531		

PC4A

Prevody a prechody práv na európske patenty

(11) E 8755

(97) 2018169, 10.11.2010
 (73) Curadis GmbH, Erlangen, DE;
 Predchádzajúci majiteľ:
 MaBel GmbH, Erlangen, DE;
 Dátum zápisu do registra: 28.11.2019

(11) E 17891

(97) 2668181, 5.11.2014
 (73) GB007, Inc., San Diego, CA, US;
 Predchádzajúci majiteľ:
 Actimis Pharmaceuticals, Inc., San Mateo, CA, US;
 Dátum zápisu do registra: 3.12.2019

(11) E 9418

(97) 1845174, 2.3.2011
 (73) COBEX GmbH, Wiesbaden, DE;
 Predchádzajúci majiteľ:
 SGL Carbon SE, Wiesbaden, DE;
 Dátum zápisu do registra: 3.12.2019

(11) E 19316

(97) 2528901, 27.5.2015
 (73) Actimis Pharmaceuticals, Inc., San Mateo, CA, US;
 Predchádzajúci majiteľ:
 Boehringer Ingelheim International GmbH, Ingelheim am Rhein, DE;
 Dátum zápisu do registra: 3.12.2019

(11) E 10827

(97) 2167204, 12.10.2011
 (73) colltex AG, Glarus, CH;
 Predchádzajúci majiteľ:
 Serge Ferrari Tersuisse Ltd., Emmenbrücke, CH;
 Dátum zápisu do registra: 2.12.2019

(11) E 19316

(97) 2528901, 27.5.2015
 (73) GB007, Inc., San Diego, CA, US;
 Predchádzajúci majiteľ:
 Actimis Pharmaceuticals, Inc., San Mateo, CA, US;
 Dátum zápisu do registra: 3.12.2019

(11) E 12717

(97) 2018170, 25.7.2012
 (73) Curadis GmbH, Erlangen, DE;
 Predchádzajúci majiteľ:
 MaBel GmbH, Erlangen, DE;
 Dátum zápisu do registra: 28.11.2019

(11) E 19596

(97) 1985681, 5.8.2015
 (73) The Chemours Company FC, LLC, Wilmington, Delaware, US;
 Predchádzajúci majiteľ:
 E. I. du Pont de Nemours and Company, Wilmington, Delaware, US;
 Dátum zápisu do registra: 3.12.2019

(11) E 13566

(97) 2342182, 14.11.2012
 (73) Sojourmix, Inc., Arlington, MA, US;
 Predchádzajúci majiteľ:
 H. Lundbeck A/S, Valby, DK;
 Dátum zápisu do registra: 3.12.2019

(11) E 19916

(97) 2801588, 23.9.2015
 (73) LANXESS Deutschland GmbH, Köln, DE;
 Predchádzajúci majiteľ:
 Rhein Chemie Rheinau GmbH, Mannheim, DE;
 Dátum zápisu do registra: 3.12.2019

(11) E 15819

(97) 2168129, 24.7.2013
 (73) Framatome GmbH, Erlangen, DE;
 Predchádzajúci majiteľ:
 AREVA GmbH, Erlangen, DE;
 Dátum zápisu do registra: 28.11.2019

(11) E 22462

(97) 2318599, 20.4.2016
 (73) AKATHERM B.V., NK Panningen, NL;
 Predchádzajúci majiteľ:
 Studor S.A., 2210 Luxembourg, LU;
 Dátum zápisu do registra: 3.12.2019

(11) E 17891

(97) 2668181, 5.11.2014
 (73) Actimis Pharmaceuticals, Inc., San Mateo, CA, US;
 Predchádzajúci majiteľ:
 Boehringer Ingelheim International GmbH, Ingelheim, DE;
 Dátum zápisu do registra: 3.12.2019

(11) E 31798

(97) 2807128, 27.3.2019
 (73) Etex Services NV, Kapelle-op-den-Bos, BE;
 Predchádzajúci majiteľ:
 CIMENTERIES CBR, Braine-l'Alleud, BE; Etex Services NV, Kapelle-op-den-Bos, BE;
 Dátum zápisu do registra: 3.12.2019

MM4A Zaniknuté európske patenty pre nezaplatenie udržiavacích poplatkov

(11) **E 42**
(97) 1354874
Dátum zániku: 14.4.2019

(11) **E 4165**
(97) 1750744
Dátum zániku: 28.4.2019

(11) **E 283**
(97) 1497008
Dátum zániku: 24.4.2019

(11) **E 4217**
(97) 1499529
Dátum zániku: 28.4.2019

(11) **E 516**
(97) 1348684
Dátum zániku: 9.4.2019

(11) **E 4585**
(97) 1750981
Dátum zániku: 28.4.2019

(11) **E 875**
(97) 1359369
Dátum zániku: 11.4.2019

(11) **E 4966**
(97) 1449961
Dátum zániku: 14.4.2019

(11) **E 1022**
(97) 1497108
Dátum zániku: 15.4.2019

(11) **E 5055**
(97) 1874607
Dátum zániku: 10.4.2019

(11) **E 1477**
(97) 1591313
Dátum zániku: 19.4.2019

(11) **E 5251**
(97) 1492678
Dátum zániku: 3.4.2019

(11) **E 1712**
(97) 1355108
Dátum zániku: 11.4.2019

(11) **E 6014**
(97) 1916643
Dátum zániku: 27.4.2019

(11) **E 1907**
(97) 1499312
Dátum zániku: 8.4.2019

(11) **E 7208**
(97) 1626916
Dátum zániku: 13.4.2019

(11) **E 2896**
(97) 1735297
Dátum zániku: 8.4.2019

(11) **E 7305**
(97) 1615615
Dátum zániku: 19.4.2019

(11) **E 2929**
(97) 1715245
Dátum zániku: 20.4.2019

(11) **E 7503**
(97) 1847258
Dátum zániku: 13.4.2019

(11) **E 2993**
(97) 1357334
Dátum zániku: 18.4.2019

(11) **E 7601**
(97) 1870409
Dátum zániku: 17.4.2019

(11) **E 3922**
(97) 1717102
Dátum zániku: 5.4.2019

(11) **E 7704**
(97) 2013045
Dátum zániku: 20.4.2019

(11) **E 7837**
 (97) 1728624
 Dátum zániku: 7.4.2019

(11) **E 10403**
 (97) 1735533
 Dátum zániku: 4.4.2019

(11) **E 7913**
 (97) 2024372
 Dátum zániku: 24.4.2019

(11) **E 10611**
 (97) 2111917
 Dátum zániku: 20.4.2019

(11) **E 8162**
 (97) 2125578
 Dátum zániku: 10.4.2019

(11) **E 10702**
 (97) 1738446
 Dátum zániku: 3.4.2019

(11) **E 8171**
 (97) 1874313
 Dátum zániku: 24.4.2019

(11) **E 10897**
 (97) 2167529
 Dátum zániku: 23.4.2019

(11) **E 8194**
 (97) 2136986
 Dátum zániku: 11.4.2019

(11) **E 11088**
 (97) 2139881
 Dátum zániku: 3.4.2019

(11) **E 9254**
 (97) 2152957
 Dátum zániku: 29.4.2019

(11) **E 11753**
 (97) 2269204
 Dátum zániku: 21.4.2019

(11) **E 9279**
 (97) 1473811
 Dátum zániku: 9.4.2019

(11) **E 12078**
 (97) 2179724
 Dátum zániku: 19.4.2019

(11) **E 9593**
 (97) 1622452
 Dátum zániku: 20.4.2019

(11) **E 12147**
 (97) 1638609
 Dátum zániku: 23.4.2019

(11) **E 9813**
 (97) 2155482
 Dátum zániku: 21.4.2019

(11) **E 12364**
 (97) 2151356
 Dátum zániku: 30.4.2019

(11) **E 9933**
 (97) 1622453
 Dátum zániku: 20.4.2019

(11) **E 12965**
 (97) 1613355
 Dátum zániku: 15.4.2019

(11) **E 10152**
 (97) 2010531
 Dátum zániku: 25.4.2019

(11) **E 13060**
 (97) 1615955
 Dátum zániku: 9.4.2019

(11) **E 10295**
 (97) 2246688
 Dátum zániku: 29.4.2019

(11) **E 13133**
 (97) 1852632
 Dátum zániku: 26.4.2019

(11) **E 10335**
 (97) 1980588
 Dátum zániku: 13.4.2019

(11) **E 13296**
 (97) 2281116
 Dátum zániku: 9.4.2019

(11) **E 13563**
(97) 1747015
Dátum zániku: 22.4.2019

(11) **E 13807**
(97) 2147185
Dátum zániku: 18.4.2019

(11) **E 14130**
(97) 2371766
Dátum zániku: 1.4.2019

(11) **E 14408**
(97) 2511160
Dátum zániku: 5.4.2019

(11) **E 14478**
(97) 2387288
Dátum zániku: 5.4.2019

(11) **E 14599**
(97) 2238974
Dátum zániku: 9.4.2019

(11) **E 14990**
(97) 2521262
Dátum zániku: 23.4.2019

(11) **E 15245**
(97) 1877105
Dátum zániku: 28.4.2019

(11) **E 15539**
(97) 2422077
Dátum zániku: 13.4.2019

(11) **E 15684**
(97) 1499730
Dátum zániku: 30.4.2019

(11) **E 15792**
(97) 2505614
Dátum zániku: 1.4.2019

(11) **E 15838**
(97) 2377900
Dátum zániku: 16.4.2019

(11) **E 15960**
(97) 1871720
Dátum zániku: 7.4.2019

(11) **E 15983**
(97) 2508163
Dátum zániku: 5.4.2019

(11) **E 16352**
(97) 2296847
Dátum zániku: 30.4.2019

(11) **E 16441**
(97) 2556119
Dátum zániku: 5.4.2019

(11) **E 16485**
(97) 2561495
Dátum zániku: 20.4.2019

(11) **E 16595**
(97) 2283184
Dátum zániku: 9.4.2019

(11) **E 16615**
(97) 2561496
Dátum zániku: 20.4.2019

(11) **E 16657**
(97) 2142853
Dátum zániku: 30.4.2019

(11) **E 17075**
(97) 2650155
Dátum zániku: 12.4.2019

(11) **E 17174**
(97) 2421534
Dátum zániku: 16.4.2019

(11) **E 17215**
(97) 2660084
Dátum zániku: 30.4.2019

(11) **E 17255**
(97) 2563576
Dátum zániku: 26.4.2019

(11) **E 17606**
(97) 2296463
Dátum zániku: 1.4.2019

(11) **E 17656**
(97) 2276395
Dátum zániku: 16.4.2019

(11) E 17738
(97) 2276744
Dátum zániku: 24.4.2019

(11) E 19211
(97) 1497019
Dátum zániku: 15.4.2019

(11) E 17837
(97) 2383232
Dátum zániku: 29.4.2019

(11) E 19323
(97) 2275414
Dátum zániku: 27.4.2019

(11) E 17861
(97) 2416986
Dátum zániku: 8.4.2019

(11) E 19415
(97) 2246473
Dátum zániku: 21.4.2019

(11) E 17929
(97) 2511637
Dátum zániku: 15.4.2019

(11) E 19636
(97) 2414380
Dátum zániku: 1.4.2019

(11) E 17989
(97) 1877205
Dátum zániku: 24.4.2019

(11) E 19695
(97) 2719842
Dátum zániku: 29.4.2019

(11) E 18142
(97) 2243821
Dátum zániku: 20.4.2019

(11) E 19928
(97) 2269579
Dátum zániku: 19.4.2019

(11) E 18472
(97) 1849916
Dátum zániku: 24.4.2019

(11) E 19973
(97) 2424546
Dátum zániku: 30.4.2018

(11) E 18671
(97) 2102277
Dátum zániku: 10.4.2019

(11) E 20097
(97) 2279065
Dátum zániku: 1.4.2019

(11) E 18679
(97) 2429412
Dátum zániku: 15.4.2019

(11) E 20350
(97) 2792645
Dátum zániku: 16.4.2019

(11) E 18760
(97) 2653357
Dátum zániku: 16.4.2019

(11) E 20464
(97) 1620133
Dátum zániku: 30.4.2019

(11) E 19120
(97) 2276795
Dátum zániku: 28.4.2019

(11) E 20476
(97) 2699576
Dátum zániku: 9.4.2019

(11) E 19157
(97) 2019728
Dátum zániku: 24.4.2019

(11) E 20615
(97) 2564196
Dátum zániku: 26.4.2019

(11) E 19197
(97) 2556109
Dátum zániku: 7.4.2019

(11) E 20816
(97) 2419288
Dátum zániku: 12.4.2019

(11) E 20933
(97) 2279256
Dátum zániku: 28.4.2019

(11) E 22229
(97) 2792809
Dátum zániku: 14.4.2019

(11) E 20961
(97) 2560823
Dátum zániku: 20.4.2019

(11) E 22277
(97) 2852634
Dátum zániku: 25.4.2019

(11) E 20975
(97) 2134557
Dátum zániku: 1.4.2019

(11) E 22506
(97) 2841269
Dátum zániku: 26.4.2019

(11) E 21076
(97) 2556090
Dátum zániku: 8.4.2019

(11) E 22514
(97) 2013564
Dátum zániku: 17.4.2019

(11) E 21120
(97) 2142138
Dátum zániku: 10.4.2019

(11) E 22661
(97) 2705391
Dátum zániku: 30.4.2019

(11) E 21337
(97) 1740593
Dátum zániku: 19.4.2019

(11) E 22990
(97) 2836411
Dátum zániku: 8.4.2019

(11) E 21482
(97) 2144851
Dátum zániku: 17.4.2019

(11) E 23220
(97) 2975695
Dátum zániku: 10.4.2019

(11) E 21517
(97) 2556196
Dátum zániku: 7.4.2019

(11) E 23265
(97) 2789753
Dátum zániku: 4.4.2019

(11) E 21551
(97) 1852479
Dátum zániku: 26.4.2019

(11) E 23336
(97) 2927331
Dátum zániku: 3.4.2019

(11) E 21657
(97) 2279141
Dátum zániku: 2.4.2019

(11) E 23461
(97) 1733189
Dátum zániku: 1.4.2019

(11) E 21676
(97) 2930250
Dátum zániku: 10.4.2019

(11) E 24024
(97) 2130393
Dátum zániku: 2.4.2019

(11) E 21799
(97) 2558529
Dátum zániku: 11.4.2019

(11) E 24306
(97) 2787026
Dátum zániku: 5.4.2019

(11) E 22162
(97) 2697223
Dátum zániku: 13.4.2019

(11) E 24326
(97) 2280618
Dátum zániku: 27.4.2019

(11) **E 24548**
 (97) 2838364
 Dátum zániku: 15.4.2019

(11) **E 27355**
 (97) 1874686
 Dátum zániku: 6.4.2019

(11) **E 24594**
 (97) 1985871
 Dátum zániku: 11.4.2019

(11) **E 28175**
 (97) 2837228
 Dátum zániku: 12.4.2019

(11) **E 25045**
 (97) 2836490
 Dátum zániku: 1.4.2019

(11) **E 28176**
 (97) 2653525
 Dátum zániku: 18.4.2019

(11) **E 25064**
 (97) 2796652
 Dátum zániku: 23.4.2019

(11) **E 28322**
 (97) 3137558
 Dátum zániku: 17.4.2019

(11) **E 25188**
 (97) 2584912
 Dátum zániku: 4.4.2019

(11) **E 28328**
 (97) 2837119
 Dátum zániku: 10.4.2019

(11) **E 25217**
 (97) 2986568
 Dátum zániku: 3.4.2019

(11) **E 28355**
 (97) 1473123
 Dátum zániku: 30.4.2019

(11) **E 25384**
 (97) 3002971
 Dátum zániku: 2.4.2019

(11) **E 28427**
 (97) 3093663
 Dátum zániku: 17.4.2019

(11) **E 25879**
 (97) 2264172
 Dátum zániku: 4.4.2019

(11) **E 28495**
 (97) 2530844
 Dátum zániku: 20.4.2019

(11) **E 26127**
 (97) 3137093
 Dátum zániku: 29.4.2019

(11) **E 28679**
 (97) 2944854
 Dátum zániku: 9.4.2019

(11) **E 26186**
 (97) 2702092
 Dátum zániku: 26.4.2019

(11) **E 28767**
 (97) 1591599
 Dátum zániku: 28.4.2019

(11) **E 26674**
 (97) 2981533
 Dátum zániku: 3.4.2019

(11) **E 28821**
 (97) 2424991
 Dátum zániku: 27.4.2019

(11) **E 27016**
 (97) 2424495
 Dátum zániku: 27.4.2019

(11) **E 28854**
 (97) 3081600
 Dátum zániku: 13.4.2019

(11) **E 27260**
 (97) 2992152
 Dátum zániku: 14.4.2019

(11) **E 29323**
 (97) 3056266
 Dátum zániku: 18.4.2019

(11) **E 29388**
(97) 3065138
Dátum zániku: 18.4.2019

(11) **E 29675**
(97) 2989829
Dátum zániku: 22.4.2019

(11) **E 29469**
(97) 3047888
Dátum zániku: 24.4.2019

(11) **E 29786**
(97) 3152954
Dátum zániku: 30.4.2019

(11) **E 29572**
(97) 3081599
Dátum zániku: 13.4.2019

(11) **E 29871**
(97) 2842269
Dátum zániku: 22.4.2019

(11) **E 29645**
(97) 2933022
Dátum zániku: 15.4.2019

(11) **E 29903**
(97) 2653571
Dátum zániku: 17.4.2019

TC4A

Zmeny mien

(11) **E 9028**
(97) 1899545, 1.12.2010
(73) CREATON GmbH, Wertingen, DE;
Dátum zápisu do registra: 3.12.2019

(11) **E 25393**
(97) 2709988, 5.7.2017
(73) GB007, Inc., San Diego, CA, US;
Dátum zápisu do registra: 28.11.2019

TE4A

Zmeny adries

(11) **E 9524**
(97) 2191831, 30.3.2011
(73) InterMune, Inc., South San Francisco, CA, US;
Dátum zápisu do registra: 4.12.2019

(11) **E 17795**
(97) 2343070, 15.10.2014
(73) InterMune, Inc., South San Francisco, CA, US;
Dátum zápisu do registra: 4.12.2019

(11) **E 16879**
(97) 1940364, 11.6.2014
(73) InterMune, Inc., South San Francisco, CA, US;
Dátum zápisu do registra: 4.12.2019

ČASŤ

DODATKOVÉ OCHRANNÉ OSVEDČENIA

Číselné kódy na označovanie bibliografických údajov (Štandard WIPO ST. 9)

- | | |
|--|--|
| <p>(11) Číslo dokumentu</p> <p>(21) Číslo žiadosti</p> <p>(22) Dátum podania žiadosti</p> <p>(23) Dátum podania žiadosti o predĺženie doby platnosti</p> <p>(54) Názov vynálezu základného patentu</p> <p>(68) Číslo základného patentu</p> <p>(71) Meno (názov) žiadateľa (-ov)</p> <p>(73) Meno (názov) majiteľa (-ov)</p> <p>(74) Meno (názov) zástupcu (-ov)</p> | <p>(92) Číslo a dátum prvého povolenia uviesť liečivo alebo výrobok na ochranu rastlín na trh v Slovenskej republike</p> <p>(93) Číslo, dátum a štát prvého povolenia uviesť liečivo alebo výrobok na ochranu rastlín na trh v Spoločenstve</p> <p>(94) Predpokladaný dátum uplynutia platnosti osvedčenia/Predpokladaný dátum uplynutia predĺženej doby platnosti osvedčenia/Opravený predpokladaný dátum uplynutia doby platnosti osvedčenia/Opravený predpokladaný dátum uplynutia predĺženej doby platnosti osvedčenia</p> <p>(95) Výrobok chránený základným patentom, pre ktorý bolo požiadané o udelenie alebo predĺženie doby platnosti osvedčenia alebo na ktorý bolo udelené osvedčenie, alebo vo vzťahu ku ktorému bola predĺžená platnosť osvedčenia
Typ: (liečivo/výrobok na ochranu rastlín)</p> |
|--|--|

Zverejnené žiadosti o udelenie dodatkového ochranného osvedčenia

- (21) **18-2019**
 - (22) 7.11.2019
 - (68) EP 1 858 481
 - (54) Oftalmologické kompozície a ich použitie
 - (71) Laboratoires THEA, Clermont-Ferrand, FR;
 - (74) MAJLINGOVÁ & PARTNERS, s.r.o., Bratislava, SK;
 - (92) 64/0323/15-S, 19.8.2015
 - (93) 14-10062, 14.7.2015, NO
 - (95) **Tropikamid, fenylefríniumchlorid a lidokáiniumchlorid**
Typ: liečivo
-

Udelené dodatkové ochranné osvedčenia

- (11) **324**
 - (21) 6-2018
 - (22) 6.3.2018
 - (68) EP 2 805 723
 - (54) Kladribínový režim na liečenie roztrúsenej sklerózy
 - (73) Merck Serono SA, Coinsins, Vaud, CH;
 - (74) Bušová Eva, JUDr., Bratislava, SK;
 - (92) EU/1/17/1212, 24.8.2017
 - (93) EU/1/17/1212, 24.8.2017, EU
 - (95) **Kladribín**
Typ: liečivo
 - (94) 21.12.2030
-

Zaniknuté dodatkové ochranné osvedčenia pre nezaplatenie udržiavacích poplatkov

(11) Dátum zániku

21 10.11.2018

ČASŤ

ÚŽITKOVÉ VZORY

Kódy na označovanie jednotlivých druhov dokumentov (Štandard WIPO ST. 16)

U1	Zverejnené prihlášky úžitkových vzorov podľa zákona č. 517/2007 Z. z. o úžitkových vzoroch a o zmene a doplnení niektorých zákonov v znení neskorších predpisov	Y1	Zapísané úžitkové vzory podľa zákona č. 517/2007 Z. z. o úžitkových vzoroch a o zmene a doplnení niektorých zákonov v znení neskorších predpisov bez zmeny v porovnaní s príslušnou zverejnenou prihláškou
		Y2	Zapísané úžitkové vzory podľa zákona č. 517/2007 Z. z. o úžitkových vzoroch a o zmene a doplnení niektorých zákonov v znení neskorších predpisov so zmenou v porovnaní s príslušnou zverejnenou prihláškou
		Y3	Zmenené znenia úžitkových vzorov podľa zákona č. 517/2007 Z. z. o úžitkových vzoroch a o zmene a doplnení niektorých zákonov v znení neskorších predpisov

Číselné kódy na označovanie bibliografických údajov (Štandard WIPO ST. 9)

(11)	Číslo dokumentu	(62)	Číslo pôvodnej prihlášky v prípade vylúčenej prihlášky
(21)	Číslo prihlášky	(67)	Číslo pôvodnej patentovej prihlášky v prípade odbočenia
(22)	Dátum podania prihlášky	(71)	Meno (názov) prihlasovateľa (-ov)
(31)	Číslo prioritnej prihlášky	(72)	Meno pôvodcu (-ov)
(32)	Dátum podania prioritnej prihlášky	(73)	Meno (názov) majiteľa (-ov)
(33)	Krajina alebo regionálna organizácia priority	(74)	Meno (názov) zástupcu (-ov)
(43)	Dátum zverejnenia prihlášky	(86)	Číslo podania medzinárodnej prihlášky podľa PCT
(45)	Dátum oznámenia o zápise úžitkového vzoru	(87)	Číslo zverejnenia medzinárodnej prihlášky podľa PCT
(47)	Dátum zápisu a sprístupnenia úžitkového vzoru verejnosti	(96)	Číslo podania európskej patentovej prihlášky
(51)	Medzinárodné patentové triedenie	(97)	Číslo zverejnenia európskej patentovej prihlášky alebo vydania európskeho patentového spisu
(54)	Názov		
(57)	Anotácia		

Poznámka:

Symbody medzinárodného patentového triedenia uvedené v tomto vestníku zodpovedajú vydaniu 2020.01 Medzinárodného patentového triedenia s platnosťou od 1. januára 2020. Na patentových dokumentoch zverejňovaných úradom a vo vestníku úradu budú v roku 2020 uvádzané iba symboly hlavných skupín MPT 2020.01. V databázach úradu, vo webregistroch na internete a v ostatných výstupoch úradu budú zverejňované údaje týkajúce sa patentov a úžitkových vzorov vrátane ich prihlášok so symbolmi úplnej verzie MPT 2020.01.

Kódy na označovanie záhlaví oznámení publikovaných vo Vestníku ÚPV SR (Štandard WIPO ST. 17)

Prihlášky úžitkových vzorov

BA2K	Zverejnené prihlášky úžitkových vzorov
FA2K	Zastavené konania o prihláškach úžitkových vzorov na žiadosť prihlasovateľa
FB2K	Zastavené konania o prihláškach úžitkových vzorov
FC2K	Zamietnuté prihlášky úžitkových vzorov
GB2K	Prevody a prechody práv na prihlášky úžitkových vzorov
GD2K	Licenčné zmluvy na prihlášky úžitkových vzorov
GD2K	Ukončenie platnosti licenčných zmlúv na prihlášky úžitkových vzorov
PD2K	Zmeny dispozičných práv na prihlášky úžitkových vzorov (zálohov)
PD2K	Zmeny dispozičných práv na prihlášky úžitkových vzorov (ukončenie zálohov)

RD2K	Exekúcie na prihlášky úžitkových vzorov
RF2K	Ukončenie exekúcií na prihlášky úžitkových vzorov
RL2K	Prepis prihlasovateľa prihlášky úžitkového vzoru (na základe rozhodnutia súdu)
RL2K	Súdne spory o právo na prihlášky úžitkových vzorov
RL2K	Ukončenie súdnych sporov o právo na prihlášky úžitkových vzorov

Zapísané úžitkové vzory

FG2K	Zapísané úžitkové vzory
DC2K	Zmenené znenia úžitkových vzorov
MA2K	Zaniknuté úžitkové vzory vzdaním sa
MC2K	Vymazané úžitkové vzory
MG2K	Čiastočne vymazané úžitkové vzory

MK2K	Zaniknuté úžitkové vzory uplynutím doby platnosti	QB2K	Licenčné zmluvy
ND2K	Predĺženie platnosti úžitkových vzorov	QC2K	Ukončenie platnosti licenčných zmlúv
PC2K	Prevody a prechody práv na úžitkové vzory	RD2K	Exekúcie na úžitkové vzory
PD2K	Zmeny dispozičných práv na úžitkové vzory (zálohy)	RF2K	Ukončenie exekúcií na úžitkové vzory
PD2K	Zmeny dispozičných práv na úžitkové vzory (ukončenie zálohov)	RL2K	Prepis majiteľa úžitkového vzoru (na základe rozhodnutia súdu)
		RL2K	Súdne spory o právo na úžitkové vzory
		RL2K	Ukončenie súdnych sporov o právo na úžitkové vzory

Opravy a zmeny

Opravy v prihláškach úžitkových vzorov

HA2K	Doplnenie pôvodcu (-ov)
HB2K	Opravy mien
HC2K	Zmeny mien
HD2K	Opravy adries
HE2K	Zmeny adries
HF2K	Opravy dátumov
HG2K	Opravy zatriedenia podľa MPT
HH2K	Opravy chýb alebo zmeny všeobecne
HK2K	Opravy tlačových chýb vo Vestníku ÚPV SR

Opravy v úžitkových vzoroch

TA2K	Doplnenie pôvodcu (-ov)
TB2K	Opravy mien
TC2K	Zmeny mien
TD2K	Opravy adries
TE2K	Zmeny adries
TF2K	Opravy dátumov
TG2K	Opravy zatriedenia podľa MPT
TH2K	Opravy chýb alebo zmeny všeobecne
TK2K	Opravy tlačových chýb vo Vestníku ÚPV SR

BA2K

Zverejnené prihlášky úžitkových vzorov

Podľa § 40 ods. 1 zákona č. 517/2007 Z. z. o úžitkových vzoroch a o zmene a doplnení niektorých zákonov, po zverejnení prihlášky úžitkového vzoru môže ktokoľvek podať v lehote troch mesiacov od tohto zverejnenia úradu námietky proti zápisu úžitkového vzoru do registra.

Obsah prihlášok úžitkových vzorov sa zverejňuje v rozsahu opisu technického riešenia, nárokov na ochranu, výkresov s obrázkami a ďalšími podkladmi, spolu s výsledkom rešerše na stav techniky, ktorú vykonal úrad podľa § 38 ods. 4 uvedeného zákona.

Zverejnené prihlášky sú dostupné prostredníctvom internetovej databázy s vybranými údajmi z registra úžitkových vzorov na stránke www.upv.sk alebo v študovni úradu, alebo môžu byť doručené v papierovej alebo elektronickej forme na základe objednávky, doručenej úradu v písomnej forme.

(21)	(51)	(21)	(51)	(21)	(51)	(21)	(51)
162-2018	A61F 5/00	37-2019	B24C 1/00	137-2019	C11D 1/00	50052-2019	C08L 23/00
179-2018	E02F 3/00	57-2019	H04K 3/00	149-2019	B29B 17/00	50054-2019	G01N 3/00
50030-2018	C03C 11/00	66-2019	B64C 39/00	50001-2019	F41A 33/00	50061-2019	F24D 3/00
50047-2018	H04B 15/00	105-2019	G21C 19/00	50026-2019	H02H 3/00	50072-2019	E04B 1/00
6-2019	E04H 4/00	111-2019	F28F 1/00	50031-2019	H02K 5/00	50076-2019	A61B 5/00
18-2019	H02M 5/00	121-2019	F03D 3/00	50033-2019	B23K 26/00		
29-2019	G08G 1/00	129-2019	A45C 3/00	50046-2019	B29C 65/00		

(51) A45C 3/00, A45C 13/00, B65D 1/00, B65D 30/00

(21) 129-2019

(22) 2.9.2019

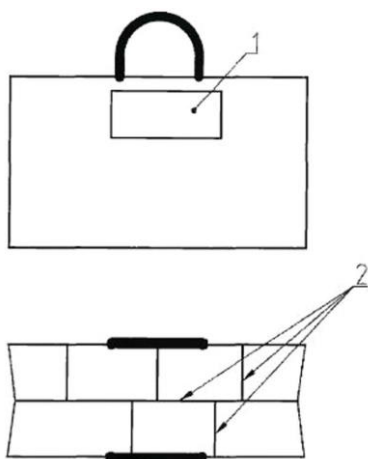
(71) Žilinská univerzita v Žiline, Žilina, SK;

(72) Šteininger Ján, Ing., PhD., Nová Bystriica, SK;
Kohár Róbert, doc. Ing., PhD., Povina, SK; Herda Michal, Ing., Hostie, SK;

(74) Kováčik Štefan, Ing., Bratislava, SK;

(54) Taška s rozdeleným vnútorným priestorom

(57) Taška s rozdeleným vnútorným priestorom, ktorej vnútorný objem skeletu obsahuje aspoň jednu pozdĺžnu priečku (2) a sústavu priečných priečok (2), medzi ktorými sa nachádzajú odkladacie priehradky.



(51) A61B 5/00, A61M 5/00

(21) 50076-2019

(22) 11.9.2019

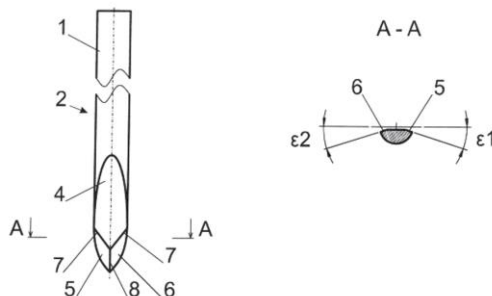
(71) Blažko Anton, Prašník, SK;

(72) Blažko Anton, Prašník, SK;

(74) Porubčan Róbert, Ing., Ivanka pri Dunaji, SK;

(54) Lanceta s brúseným ostrím, spôsob jej výroby a zariadenie na jej výrobu

(57) Ostrie (3) zahŕňa šikmo vedený hlavný výbrus (4) s uhlom α_1 , prvú fazetu (5) a druhú fazetu (6), ktoré sú šikmo vedené s uhlom α_2 , pričom prvá fazeta (5) a druhá fazeta (6) sú zároveň v priečnom priereze tyčky (1) vedené s rotačnými uhlami ϵ_1 na jednu stranu a ϵ_2 na protiahlú stranu. Medzi hlavným výbrusom (4) a fazetami (5, 6) je zaoblená prechodová zóna bez prechodovej hrany (7). Pri sklone α_2 sa brúsi prvá fazeta (5), pričom v prechodovej zóne medzi prvou fazetou (5) a hlavným výbrusom (4) sa plynulo pri neprerušenom brúsnom dotyku mení uhol z α_2 na α_1 a zároveň sa tyčka (1) otáča okolo svojej pozdĺžnej osi z uhla ϵ_1 na uhol 0 do roviny hlavného výbrusu (4). Lanceta (2) má odstránenú prechodovú hranu (7) medzi fazetami (5, 6) a hlavným výbrusom, čo zlepšuje priebeh vpichovej sily. Lanceta (2) je následne využitá najmä pri výrobe lanciet na humánne alebo veterinárne použitie.



(51) A61F 5/00**(21) 162-2018**

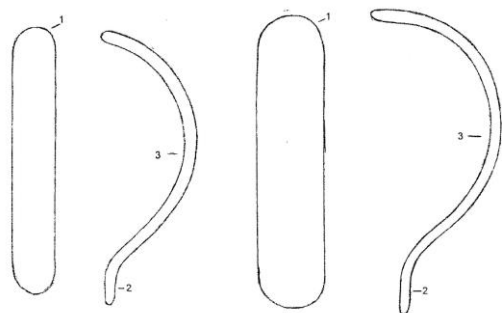
(22) 3.10.2018

(71) MEDI-TOR, s.r.o., Rimavská Sobota, SK;

(72) Torma Gabriel, MUDr., Rimavská Sobota, SK;

(54) Špeciálne tvarovaná dlaha

(57) Špeciálne tvarovaná dlaha na fixáciu prstov ruky je tvorená telom (1) z bočného pohľadu tvarovaným do podoby písmena S ohnutým v 2/3 dĺžky pod oblúkom (3) väčším ako 90° do 150° a spodným kontraoblúkom (2) od 10° do 90° a z predného pohľadu majúcej tvar pozdĺžneho oválu alebo tvar hrušky.

**(51) B23K 26/00****(21) 50033-2019**

(22) 26.4.2019

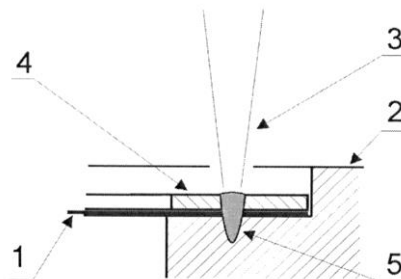
(71) Fyzikálny ústav SAV, Bratislava, SK; Medzinárodné laserové centrum, Bratislava, SK;

(72) Prajapati Pareshkumar Manharbhai, Dr., Surat, Gujarat, IN; Venhart Martin, Mgr., PhD., Chorvátsky Grob, SK; Bruncko Jaroslav, Ing., PhD., Veličná, SK;

(74) Gróf Martin, Ing., PhD., Bratislava, SK;

(54) Spôsob na hermetické spájanie ultratenkej kovovej fólie s vákuovou prírubou a výrobok

(57) Spôsob na hermetické spájanie ultratenkej kovovej fólie (1) s vákuovou prírubou (2) je založený na tom, že medzi vákuovú prírubu (2) a ultratenkú kovovú fóliu (1) je umiestnený na povrch ultratenkej kovovej fólie (1) krycí krúžok (4) na ochranu pred vznikom povrchových defektov fólie, pričom vákuová prírubu (2) je vyrobená zo štandardnej austenitickej ocele, ultratenká kovová fólia (1) je vyrobená z kobaltovej zliatiny s hrúbkou rádovo v jednotkách mikrometrov a krycí krúžok (4) má hrúbku, ktorá je podstatne väčšia ako hrúbka ultratenkej kovovej fólie (1). Vákuová prírubu (2) a ultratenká kovová fólia (1) sú navzájom hermeticky spojené prienikom laserového zväzku (3) nepriamym laserovým zvarovaním. Lokálna teplota laserového zvarovania je vyššia ako teploty tavenia oboch spájaných materiálov a reakčná zóna oboch roz-tavených materiálov a jej blízke okolie obsahujú inertný plyn na ochranu pred oxidáciou, pričom hrúbka krycieho krúžku (4) nepresahuje hĺbku prieniku laserového zväzku (3).

**(51) B24C 1/00, C21D 7/00****(21) 37-2019**

(22) 23.3.2019

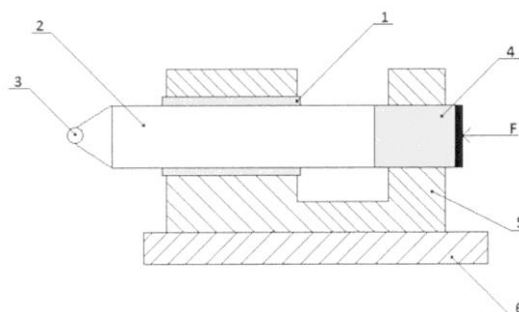
(71) Slovenská technická univerzita v Bratislave, Bratislava, SK;

(72) Pokorný Peter, doc. Ing., PhD., Trnava, SK; Bachratý Michal, doc. Ing., PhD., Bratislava, SK; Králik Marian, doc. Ing., CSc., Bratislava, SK; Peterka Jozef, prof. Dr. Ing., Trnava, SK; Václav Štefan, doc. Ing., PhD., Trnava, SK;

(74) Kováčik Štefan, Ing., Bratislava, SK;

(54) Nástroj na spevňovanie povrchových vrstiev tvarových rotačných plôch oceľových výrobkov

(57) Nástroj na spevňovanie povrchových vrstiev tvarových rotačných plôch oceľových výrobkov je tvorený vodiacim trňom (2) na jednom konci ukončeným hlavnicou s guľôčkou (3) a na druhom konci je ukončený pružným členom (4). Vodiaci trň (2) je uložený v puzdrom guľôčkovom vedení (1) a pružný člen (4) je uložený v dynamometri (5), ktorý je pevne spojený so základovou platňou (6). Základová platňa (6) je pevne upevnená na sústruhu.

**(51) B29B 17/00, B02C 4/00, B07B 7/00****(21) 149-2019**

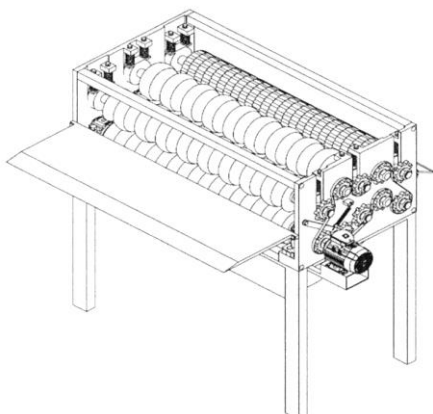
(22) 8.10.2019

(71) Slovenská technická univerzita v Bratislave, Bratislava, SK;

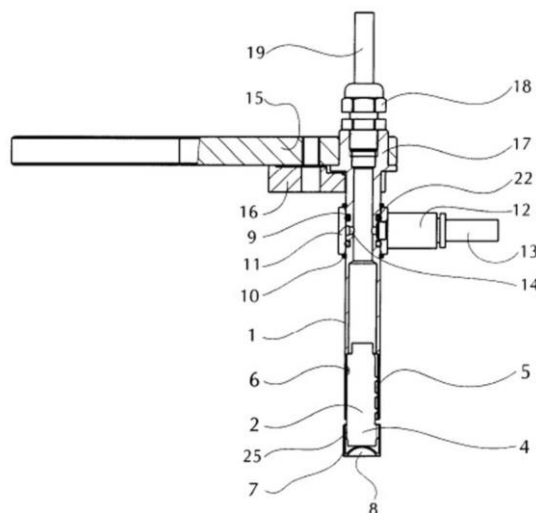
(72) Šooš Lubomír, prof. Ing., PhD., Bratislava, SK; Pokusová Marcela, prof. Ing., PhD., Bratislava, SK; Blecha Petr, doc. Ing., Ph.D., Kuřim, CZ; Matúš Miloš, Ing., PhD., Dunajská Lužná, SK; Ondruška Juraj, Ing., PhD., Bratislava, SK; Čačko Viliam, Ing., PhD., Bratislava, SK; Bábics Jozef, Ing., Holice, SK;

(74) Kováčik Štefan, Ing., Bratislava, SK;

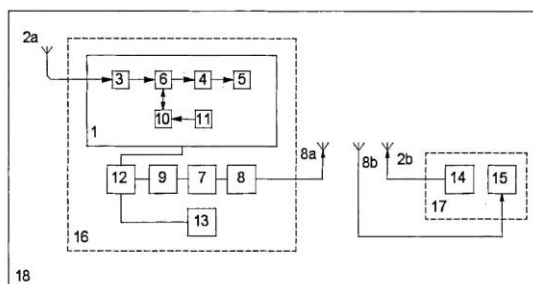
- (54) **Spôsob efektívneho zhodnocovania odpadových lepených skiel a modulová konštrukcia zariadenia**
- (57) Spôsob efektívneho zhodnocovania odpadových lepených skiel je založený na tom, že pláty odpadového lepeného skla sú lámané v priečnom aj pozdĺžnom smere medzi dvoma párami lámacích profilových valcov, následne sú ešte polámané prichytené úlomky skla k fólii otrepávané vibračným zariadením s nástrojom s ihlanovými hrotmi v tvare lišty a odvaľujúcim sa hladkým valcovým nástrojom, a napokon sú posledné prichytené úlomky skla z fólie stierané stieracími valcami. Lámaniu odpadového lepeného skla v priečnom aj pozdĺžnom smere predchádza popraskanie odpadového lepeného skla medzi hladkými valcami podávacieho modulu. Modulová konštrukcia zariadenia na vysoko účinnú dekompozíciu vrstvených odpadových skiel je riešená tak, že pozostáva z viacstupňovej zostavy variabilných modulov, kde na vstupe je zaradený aspoň jeden lámací modul (A) s tvarovým profilovaním dvoch párov lámacích valcov (1), kde prvý pár lámacích valcov (1) je vertikálne posunutý proti druhému páru lámacích valcov (1). Stredným modulom zostavy je aspoň jeden otrepávací modul (B) s vibračným zariadením s nástrojom s ihlanovými hrotmi (2) v tvare lišty a odvaľujúcim sa hladkým valcovým nástrojom. Koncovým modulom zostavy je stierací modul (C) so stieracími valcami (3) s rozdielnou frekvenciou otáčania. Pred vstupom viacstupňovej zostavy variabilných modulov môže byť zaradený podávací modul (D) s hladkými valcami (4).



- (51) **B29C 65/00, B21J 15/00**
- (21) **50046-2019**
- (22) 11.7.2019
- (31) CZ2019-103
- (32) 21.2.2019
- (33) CZ
- (71) METESS s.r.o., Vikýřovice, CZ;
- (72) Štencel Zdeněk, Ing., Rapotín, CZ;
- (74) Kubínyi Peter, Bc., Trenčín, SK;
- (54) **Zariadenie na tepelné spájanie dielov z plastov nitovaním**
- (57) Zariadenie na tepelné spájanie dielov z plastov nitovaním obsahuje prívod (11) chladiaceho vzduchu a nosnú rúrku (1), na ktorej jednom konci je vnútri nosnej rúrky (1) mechanicky ukotvený ohrevný element (2) a zvonka nosnej rúrky (1) usporiadaný výmenný tvarovací nástroj (7). Ten je vybavený na čele dutou tvarovacou časťou na vytvorenie hlavy nitu, pričom na druhom konci nosnej rúrky (1) je umiestnený prívod elektrickej energie. Na ohrevný element (2) je nalisovaný tvarovaný návlak (4), ktorý je na zvýšenie účinku obtekaného chladiaceho vzduchu vybavený na povrchu aspoň jedným zvislým kanálikom a jeho časť, vystupujúca v axiálnom smere z nosnej rúrky (1), je usporiadaná na pripevnenie výmenného tvarovacieho nástroja (7). Druhý koniec nosnej rúrky (1) je vybavený osadením (17) na ukotvenie zariadenia v nosnej doske (15) nitovacej jednotky, v ktorom je zaskrutkovaná priečhodka (18) usporiadaná na mechanickým prichytenie prívodných vodičov (19) elektrickej energie a na ich utesnenie proti úniku chladiaceho vzduchu. V strednej časti je nosná rúrka (1) vybavená dvoma drážkami (9) s tesniacimi elementmi (22), medzi ktorými je v nosnej rúrke (1) vytvorený priečhodný otvor (14), cez ktorý je prevlečený rotačný prívod (11) chladiaceho vzduchu do vnútorného priestoru nosnej rúrky (1) vybavený prívodnou hadičkou (13) a zaistený na nosnej rúrke (1) v axiálnom smere poistnými krúžkami (10).



- (51) **B64C 39/00, G05D 1/00**
 (21) **66-2019**
 (22) 22.5.2019
 (71) Brtko Peter, Ing., Trenčín, SK;
 (72) Brtko Peter, Ing., Trenčín, SK;
 (54) **Zariadenie na prieskum a zaznamenávanie vzdialenosti v potrubných systémoch s možnosťou záznamu obrazu**
 (57) Zariadenie (18) na prieskum a zaznamenávanie vzdialenosti v potrubných systémoch s možnosťou záznamu obrazu využíva pre prieskumné bezpilotné lietajúce zariadenie (16) voľne dostupný systém (6) stabilizácie viac motorových bezpilotných lietajúcich zariadení spolu s dodatočnou stabilizáciou (10) využívajúcou senzory (11) na meranie vzdialenosti pre vyhnutie sa kolízii s možnými prekážkami. Manuálne alebo poloautomatizované riadenie prijímačom (3) na ovládanie prieskumného bezpilotného lietajúceho zariadenia (16) je vykonané na základe príkazov z ovládacieho modulu (14) umiestneného na pokročilom letovom ovládači (17). Zariadenie (18) disponuje možnosťou okamžitého snímání videozáznamu pomocou kamery (7) s vysokým rozlíšením. Na zlepšenie kvality zaznamenaného videozáznamu je použitý dodatočný zdroj (13) svetla. Prieskumné bezpilotné lietajúce zariadenie (16) je umiestnené na kostre (1) s dodatočnou ochranou, ktorá zabraňuje poškodeniu pri novej kolízii a je napájané z lítiovo-polymérovej batérie (12).



- (51) **C03C 11/00, C03B 19/00**
 (21) **50030-2018**
 (22) 29.3.2018
 (31) CZ2017-179
 (32) 29.3.2017
 (33) CZ
 (71) AMT s.r.o. Příbram, Praha 5 - Smíchov, CZ;
 (72) Míka Martin, doc. Dr. Ing., Praha 10, CZ; Váňa Zdeněk, Břežnice, CZ;
 (74) Kubinyi Peter, Bc., Trenčín, SK;
 (54) **Speniteľná zmes na výrobu penového skla a spôsob jej prípravy**
 (57) Speniteľná zmes na výrobu penového skla s uzavretými bunkami obsahuje na 100 kg sklenej múčky z odpadového skla s veľkosťou častíc 0,5 μm až 500 μm; 0,1 kg až 10 kg vody; 0,1 kg až 10 kg speňovadla, ktorým je aspoň jeden uhličitan kovu alkalických zemín, napríklad uhličitan vápenatý, horečnatý, barmatý a strontnatý, s veľkosťou častíc 1 nm až 40 μm. Speniteľná zmes sa získa tak, že sa pri bežnej teplote do vody pridá speňovadlo na

báze uhličitanov kovov alkalických zemín, prípadne sa pridá: tekutý a/alebo pevný protizrážanlivý prostriedok; vo vode rozpustné aditíva, ako sú kyselina boritá; vodné sklo; glycerín; vodné sklo zmiešané vopred s glycerínom; uhľikové sadze; práškové aditíva, ako sú oxid kremičitý alebo oxid titaničitý, alebo práškové hlinité komponenty. Potom sa získaný vodný roztok alebo vodná suspenzia pridá do sklenej múčky z odpadového skla. Po každom pridaní akéhokoľvek komponentu sa vykonáva premiešanie zmesi počas 1 až 30 minút, prednostne počas 1 až 5 minút. Na získaný homogénny vodný roztok/vodnú suspenziu sa výhodne pôsobí ultrazvukom s výkonom 5 kW až 100 kW, výhodne 50 kW až 80 kW počas aspoň 2 minút.

- (51) **C08L 23/00, C08K 3/00**
 (21) **50052-2019**
 (22) 29.7.2019
 (31) CZ2018-35219 U
 (32) 31.7.2018
 (33) CZ
 (71) Pipelife Czech s.r.o., Otrokovice, CZ;
 (72) Vajdík Martin, Zlín, CZ;
 (74) MAJLINGOVA & PARTNERS, s.r.o., Bratislava, SK;
 (54) **Termoplastický kompozit so zníženou horľavosťou**
 (57) Technické riešenie sa týka termoplastického kompozitu so zníženou horľavosťou na výrobu vytlačovaných výrobkov, najmä na výrobu chráničiek, ktorý obsahuje 22,7 až 23,7 % hmotnostných lineárneho nízko hustotného polyetylénu, 7 až 19 % hmotnostných polyetylénu s krátkymi vetvami obsahujúcimi 2 – 8 atómov uhlíka, 2 až 10 % hmotnostných kopolyméru etylénu s polárnymi komonomérmí, 50 až 60,3 % hmotnostných plnív potlačujúcich horenie a stabilizátory zo skupiny stericky bránených fenolov a zo skupiny fosfitov.

- (51) **C11D 1/00, C11D 3/00, C11D 10/00, C11D 9/00**
 (21) **137-2019**
 (22) 18.9.2019
 (71) TreeGuard s. r. o., Bratislava, SK;
 (72) Avuk Adrián, Snina, SK;
 (74) LITVÁKOVÁ A SPOL., s. r. o., Patentová a známková kancelária, Bratislava, SK;
 (54) **Čistiaci prostriedok**
 (57) Opísaný je čistiaci prostriedok vytvorený ako vodný roztok obsahujúci 1,0 % hmotn. až 1,5 % hmotn. izo-propylalkoholu, 2,5 % hmotn. až 4,5 % hmotn. monohydrátu kyseliny citrónovej, 0,5 % hmotn. až 1,0 % hmotn. kyseliny fosforečnej, 0,3 % hmotn. až 0,8 % hmotn. fenoxyetanolu, 1,0 % hmotn. až 2,5 % hmotn. aniónových povrchovo aktívnych látok a 2,5 % hmotn. až 5,0 % hmotn. mydla.

(51) E02F 3/00

(21) 179-2018

(22) 22.10.2018

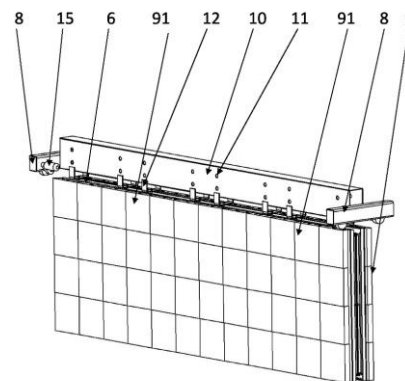
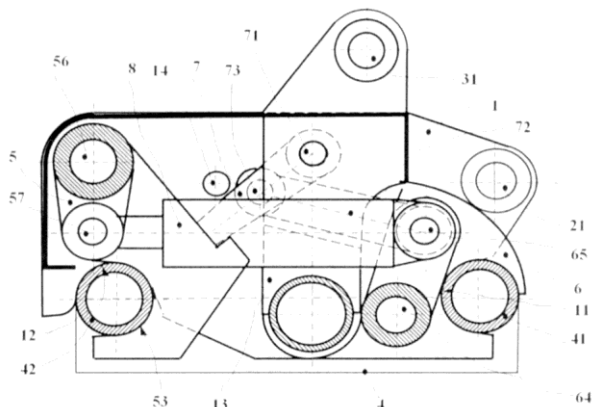
(71) Slovenská technická univerzita v Bratislave, Bratislava, SK;

(72) Gulán Ladislav, prof. Ing., PhD., Lubina, SK; Mazurkovič Izidor, doc. Ing., CSc., Zvolen, SK;

(74) Kováčik Štefan, Ing., Bratislava, SK;

(54) **Upínací mechanizmus nástrojov pracovných strojov**

(57) Upínací mechanizmus pracovných nástrojov zemného stroja je tvorený telesom (1), medzi ktorého bočnými stenami je uložený ovládací prostriedok (8) a pružinové mechanizmy (9), ktoré sú prvým čapom (57) ovládacieho prostriedku (8) spojené so závesom (5) a druhým čapom (65) ovládacieho prostriedku (8) sú spojené s pridržiavačom (6). Pritom je ešte tvorený západkou (7) s čapom (71) západky (7) tak, že západka (7) sa opiera sa o záves (5), pričom je spojená spojovacím čapom (73) s ťahadlom (72) západky (7), ktoré je spojené s čapom (65) ovládacieho prostriedku (8) uloženom v pridržiavači (6).



(51) E04H 4/00

(21) 6-2019

(22) 30.1.2019

(31) CZ2018-35492 U

(32) 22.10.2018

(33) CZ

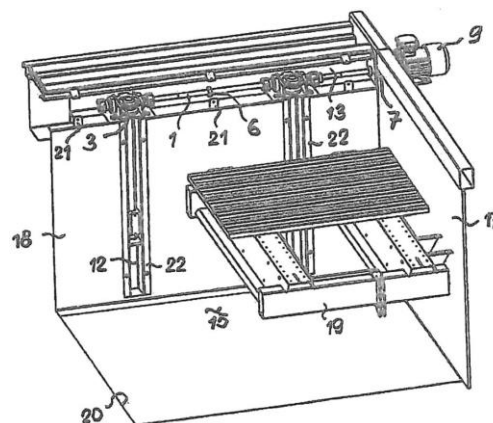
(71) Berndorf Bäderbau, s.r.o., Bystřice nad Olší, CZ;

(72) Cieslar Rudolf, Milíkov u Jablunkova, CZ;

(74) Bušová Eva, JUDr., Bratislava, SK;

(54) **Bazén alebo nádrž s pohyblivým dnom**

(57) Technické riešenie sa týka bazéna, záchytka alebo nádrže s pohyblivým dnom, ale aj pohyblivých deliacich stien bazénov, pohyblivých plošín pre imobilné osoby v bazénoch, umiestnených v priestoroch pod vodou či inou tekutinou. Pohon, zaisťujúci pohyb pohyblivého dna (19) bazéna, je uložený vo vnútornom priestore (15) bazéna v dvoch protiahlých stenách (18) bazéna.



(51) E04B 1/00, E04H 9/00, E04C 2/00, F41H 5/00, F41J 13/00

(21) 50072-2019

(22) 30.8.2019

(71) Olexík Slavomil, Ing. arch., Trenčín, SK; Kvietok Milan, Ing., Brezno, SK;

(72) Olexík Slavomil, Ing. arch., Trenčín, SK; Kvietok Milan, Ing., Brezno, SK;

(74) Labudík Miroslav, Ing., Kysucké Nové Mesto, SK;

(54) **Univerzálna posuvná balistická stena**

(57) Univerzálna posuvná balistická stena zahŕňa špecifické požiadavky a potreby na výcvik silových zložiek na trénažeri s ostrou strelbou vo výcvikovom priestore (1). S nosným rámom (13) je cez pomocný rám (14) sústavou dolných závesov (12) rozoberateľne pripojené portálové rameno (10), ktoré je na oboch čelách vybavené podvozkami (8) na osadenie balistickej steny (9) na koľajovej dráhe (7), vytvorenej na nosných obvodových stenách (2) výcvikového priestoru (1), pričom balistické panely (91) sú na nosnom ráme (13) pripevnené z jednej alebo z oboch strán.

(51) F03D 3/00, F03D 9/00, F03D 13/00, H01L 31/00

(21) 121-2019

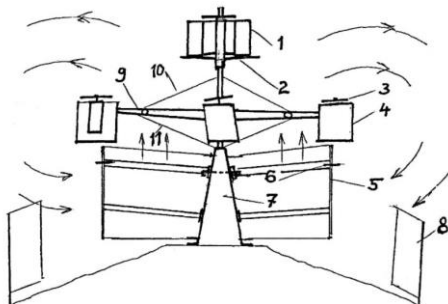
(22) 19.8.2019

(71) Kaliský Alexander, Ing., Liptovská Sielnica, SK;

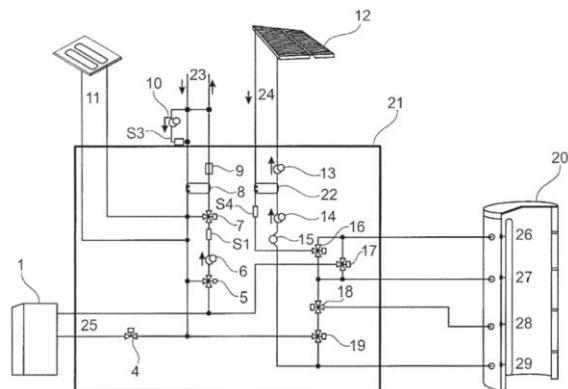
(72) Kaliský Alexander, Ing., Liptovská Sielnica, SK;

(54) **Vírovo posilňovaná veterná turbína**

- (57) Veterná turbína sa týka veterno-energetických zariadení, ktoré sú výkonovo posilňované konštrukčnými prvkami na účely zvýšenia ekonomickej efektivity a zvýšenia možnosti uplatnenia v každom smere, t. j. prekročenia veľkostných limitov, umiestnenia v horách, moriach a púšťach. Vírovo posilňovaná veterná turbína je zostavená z listov (9) s lopatkami (4), na ktorých sú turbíny (3) s generátormi bez prevodoviek. Vietor je koncentrovaný a usmerňovaný do vzostupného prúdenia blokmi (5) a vírmi toroidálnym a špirálovitým.

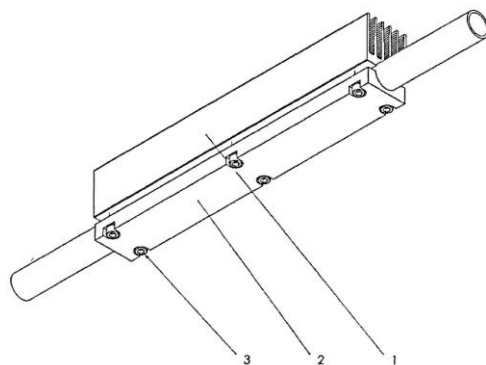


v externom zásobníku (20) na ohrev úžitkovej vody primárne na okruh (23) ohrevu úžitkovej vody z vrchnej vrstvy vykurovacieho média prostredníctvom zmiešavacích trojcestných ventilov (17, 7) na diferenciálne prepnutie buď na okruh (23) ohrevu úžitkovej vody nepresahujúcej teplotu 55 °C, alebo na okruh (11) na domové vykurovanie s teplotou aj nad 55 °C.



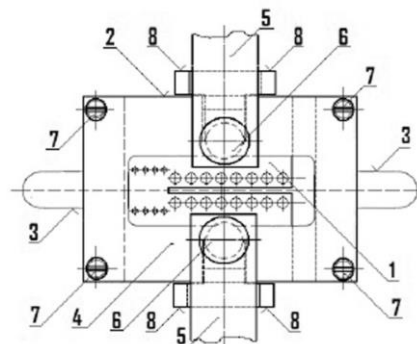
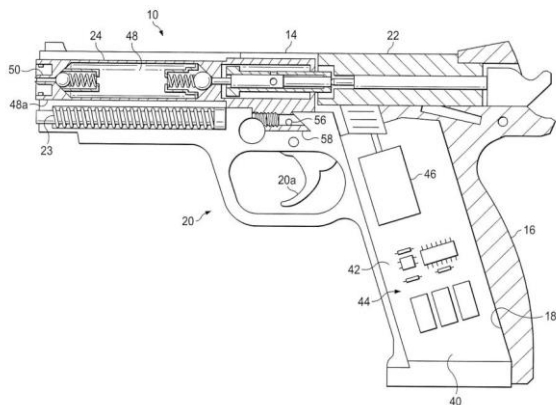
- (51) F24D 3/00, F24D 11/00, F24D 12/00
 (21) 50061-2019
 (22) 22.1.2018
 (31) PUV 2017-33353
 (32) 27.1.2017
 (33) CZ
 (86) PCT/CZ2018/000004
 (87) WO 2018/137726
 (71) ALMEVA AG, Bischofszell, CH; ALMEVA EAST EUROPE s.r.o., Želešice, CZ;
 (72) Wascher Marko, Feldkirch, AT; Liebau Erik, Braz, AT;
 (74) Holoubková Mária, Ing., Bratislava, SK;
 (54) **Združený systém ohrevu úžitkovej vody a vykurovacieho média na domové vykurovanie**
 (57) Združený systém (21) zahŕňa najmenej dva nezávislé zdroje vykurovacieho média, ako kotolnú jednotku (1) a/alebo solárnu panelovú sústavu (12), alebo tepelné čerpadlo a pod., pomocou primárnych okruhov (24, 25) pripojené paralelne do združeného systému (21) prostredníctvom tepelného doskového výmenníka (22) a paralelne pripojené okruhy prijímajúce teplo z vykurovacieho média, jednak okruh (11) na domové vykurovanie a jednak okruh (23) na ohrev úžitkovej vody s rozhraním cez vlastný tepelný doskový výmenník (8). Uvedené paralelné okruhy (23, 11, 24, 25), vrátane ich spätných úsekov, sú vzájomne prepojené cez tepelné doskové výmenníky (8, 22) na ich sústreďenie do bloku združeného systému (21) a sú vzájomne rôzne prepínateľné, najmä v závislosti od rozdielnej úrovne dosiahnutých teplôt aspoň dvoch nad sebou stratifikovaných vrstiev vykurovacieho média v externom zásobníku (20) vykurovacieho média, paralelne pripojeného prostredníctvom diferenciálneho zapojenia skupiny trojcestných ventilov (16, 17, 18, 19) so vstupmi/výstupmi na okruhy (23, 11, 24, 25), výhodne cez vstup/výstup (27) v externom zásobníku (20) na okruh (11) na domové vykurovanie a cez vstup/výstup (26)

- (51) F28F 1/00, F01P 1/00, F01P 11/00, E02F 9/00
 (21) 111-2019
 (22) 24.7.2019
 (71) Maľa Daniel, Bc., Zvolenská Slatina, SK;
 (72) Maľa Daniel, Bc., Zvolenská Slatina, SK;
 (54) **Chladič hydraulických rúrok a hadíc**
 (57) Chladič hydraulických rúrok a hadíc pozostáva z vrchného dielu (1) a spodného dielu (2), ktoré sú spojené skrutkami (3). Chladič umožňuje dodatočné chladenie kvapaliny v systéme bez demontáže hydraulickej rúrky a rovnako bez úniku chladenej kvapaliny.



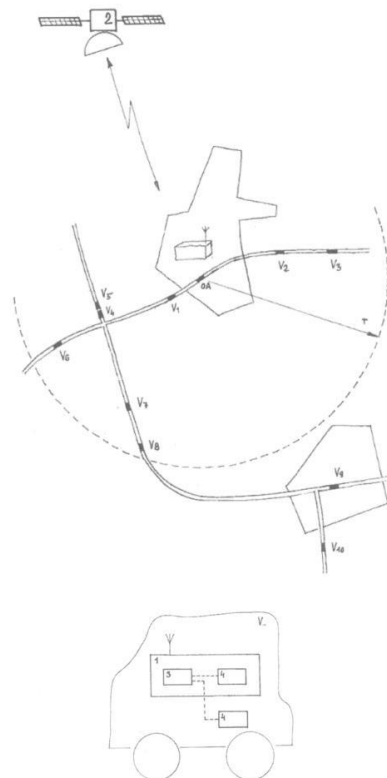
- (51) F41A 33/00
 (21) 50001-2019
 (22) 9.1.2019
 (31) 201461939273P, 201414480635
 (32) 13.2.2014, 9.9.2014
 (33) US, US
 (71) Dvořák Vojtěch, Lišov, CZ;
 (72) Dvořák Vojtěch, Lišov, CZ;
 (74) Kubinyi Peter, Bc., Trenčín, SK;

- (54) **Zostava strelnej zbrane na netrvalú konverziu na simulátor strelných zbraní poháňaný stlačeným plynom na simulovanú streľbu**
- (57) Zostava strelnej zbrane na netrvalú konverziu na simulátor strelných zbraní poháňaný stlačeným plynom na simulovanú streľbu zahŕňa kombináciu komponentov skutočnej strelnej zbrane (10, 12) a komponentov simulovanej strelnej zbrane (10, 12) vrátane simulovanej hlavňovej jednotky (24, 34, 102, 724), simulovaná hlavňová jednotka obsahuje samostatný zásobník (48, 60) na tesné uloženie stlačeného plynu s obmedzeným objemom, plniaci port (50, 62, 823, 650) na plnenie zásobníka (48, 60) stlačeného plynu, dávkovací ventil (86, 98, 120) aktivovaný spúšťovým mechanizmom v strelnej zbrani (10, 12) na uvoľnenie stlačeného plynu zo zásobníka (48, 60) na simuláciu streľby zo strelnej zbrane (10, 12) a ústiaci koniec na upevnenie laserovej jednotky (52).

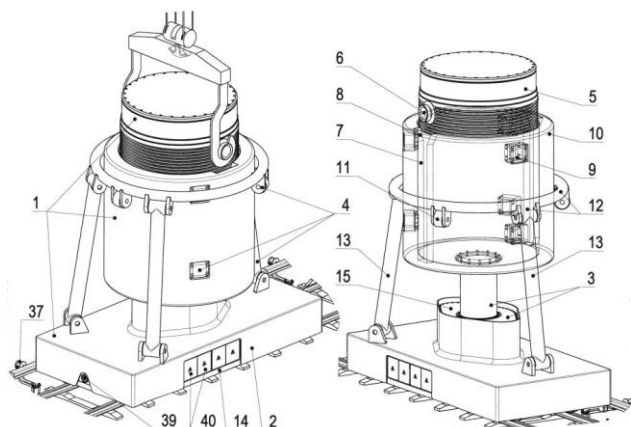


- (51) **G08G 1/00**
 (21) **29-2019**
 (22) 11.3.2019
 (71) Wagner Boris, Bratislava, SK;
 (72) Wagner Boris, Bratislava, SK;
- (54) **Systémové zariadenie na monitorovanie/výstrahu v doprave**
- (57) Systémové zariadenie na monitorovanie/výstrahu v doprave pozostáva zo sústavy vysielacích/prijímacích GPS modulov (1) monitorovania/výstrahy nainštalovaných vo vozidlách cestnej premávky, ktoré sú bezdrôtovým obojsmerným dátovým/komunikačným kanálom pripojené na sprostredkovateľský satelitný uzol (2), pričom každý GPS modul (1) má zabudovanú softvérovú aplikáciu (3) s individuálnym ochranným kódom užívateľa a je prepojený s hardvérovými prostriedkami (4) na odosielanie/prijímanie dát.

- (51) **G01N 3/00**
 (21) **50054-2019**
 (22) 2.8.2019
 (71) Technická univerzita v Košiciach, Košice, SK;
 (72) Szabo Stanislav, Dr. h. c. doc. Ing., PhD., MBA, Košice, SK; Matisková Darina, Ing., PhD., MBA, Prešov, SK; Marasová Daniela, prof. Ing., CSc., Košice, SK; Balara Milan, doc. Ing., PhD., Prešov, SK;
- (54) **Skúšobný prípravok na uchytenie plochých tenkostenných telies v čelustiach trhacieho stroja**
- (57) Skúšobný prípravok na uchytenie plochých tenkostenných telies v čelustiach trhacieho stroja je tvorený skúšobným telesom (1), ktoré je uložené medzi zadnú vodiacu platňu (2) a prednú vodiacu platňu (4). Na ich koncoch sú priložené dištančné podložky (3) a do drážok prednej vodiacej platne (4) a do zadnej vodiacej platne (2) sú nasunuté posuvné platničky (8). Zároveň je tento celok navzájom spojený sťahovacími skrutkami (7), pričom uvedený celok je vložený do čelustí (5) trhacieho stroja a je s nimi spojený čapmi (6).

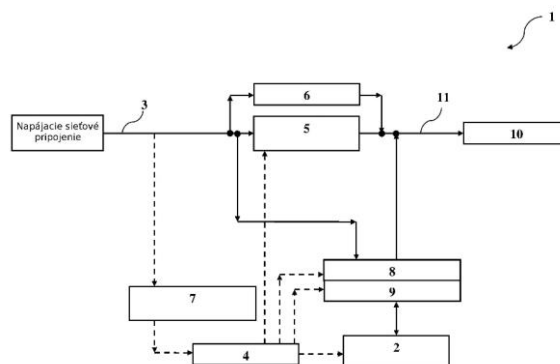


- (51) **G21C 19/00, B61C 9/00**
 (21) **105-2019**
 (22) 12.7.2019
 (71) MECHATRONICKÉ SYSTÉMY a.s., Bratislava, SK;
 (72) Halada Pavel, Havířov-Město, CZ; Svoboda Tomáš, Ing., Jistebník, okres Nový Jičín, CZ;
 (54) **Elektrický koľajový voz na manipuláciu s obalovým súborom vyhoreného jadrového paliva**
 (57) Elektrický koľajový voz (1) na manipuláciu s obalovým súborom vyhoreného jadrového paliva sa využíva ako voz na manipuláciu s obalovým súborom (5) vyhoreného jadrového paliva, pričom jeho hlavnou časťou je koľajový podvozok (2), zdvíhací mechanizmus (3) a vodiaci mechanizmus (4). Na vloženie obalového súboru (5) vyhoreného jadrového paliva slúžia dve dvojice protiľahlých nosných a vodiacich čapov (6), ktoré sú súčasťou obalového súboru (5) vyhoreného jadrového paliva, pričom spodná dvojica slúži na jeho navedenie do tubusu (10) pomocou navádzacích plôch (8) a vodiacich drážok (7) a horná dvojica slúži na manipuláciu pomocou externého manipulačného zariadenia.

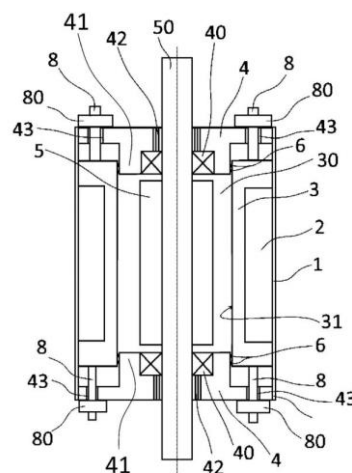


- (51) **H02H 3/00**
 (21) **50026-2019**
 (22) 2.4.2019
 (31) PUV 2018-35566
 (32) 2.11.2018
 (33) CZ
 (71) Local Energies, a.s., Zlín, CZ;
 (72) Renč Josef, Tisá, CZ;
 (74) Kubinyi Peter, Bc., Trenčín, SK;
 (54) **Zariadenie na ochranu elektrického spotrebiča pred výpadkom alebo poklesom napätia v elektrickej rozvodnej sieti**
 (57) Zariadenie (1) na ochranu elektrického spotrebiča (10) pred výpadkom alebo poklesom napätia v elektrickej rozvodnej sieti, zapojené medzi prípojku (3) elektrickej energie a prívodné vedenie (11) k spotrebiču (10), zahŕňa záložnú zdrojovú jednotku (2) vybavenú elektrickou spínacou jednotkou (8) s invertorom (9), tyristorovú spínaciu jednotku (5) na prepínanie napájania spotrebiča (10) z elektrickej rozvodnej siete na záložnú zdrojovú jednotku (2) a naopak, meraciu a vyhodnocovaciu jednotku (7) na meranie výpadkov alebo

poklesov napätia a/alebo prúdu na prípojke (3) a riadiacu jednotku (4), kde je záložná zdrojová jednotka (2) tvorená zostavou superkapacitorov.



- (51) **H02K 5/00**
 (21) **50031-2019**
 (22) 25.4.2019
 (31) PUV 2018-34976
 (32) 21.5.2018
 (33) CZ
 (71) Havránek Petr, Kyjovice, okr. Znojmo, CZ;
 (72) Havránek Petr, Kyjovice, okr. Znojmo, CZ;
 (74) Kubinyi Peter, Bc., Trenčín, SK;
 (54) **Elektromotor**
 (57) Elektromotor obsahuje plášť (1), v ktorom je uložený stator (2), ktorý je úplne zaliaty zalievacou izolačnou hmotou (3) s pozdĺžnou priečnou dutinou (30), v ktorej je usporiadaný rotor (5) na hriadeľ (50), pričom plášť je na oboch koncoch uzatvorený štítom (4), kde aspoň jedným štítom (4) tesne proti prenikaniu tekutín prechádza hriadeľ (50) z vnútornej na vonkajšiu stranu motora. Aspoň jeden štít (4) je vybavený výstupkom (41), ktorý zasahuje až do dutiny (30) zalievacej izolačnej hmoty (3), kde je vonkajšia obvodová stena výstupku (41) tesnená proti vnútornej valcovej stene (31) zalievacej izolačnej hmoty (3).



(51) H02M 5/00

(21) 18-2019

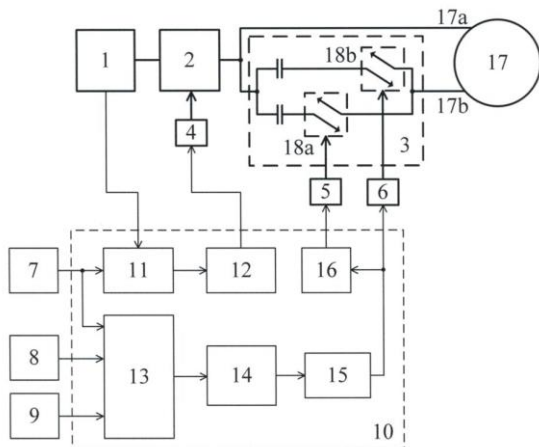
(22) 18.2.2019

(71) Žilinská univerzita v Žiline, Žilina, SK;

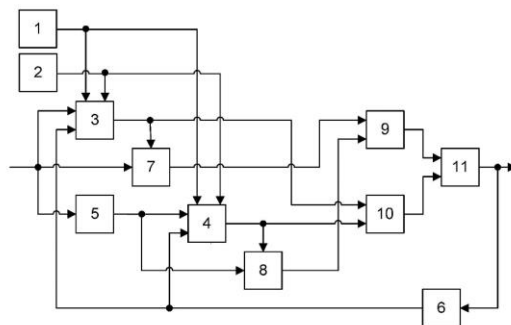
(72) Praženica Michal, Ing., PhD., Plevník, SK; Kaščák Slavomír, Ing., PhD., Krompachy, SK; Koňarik Roman, Ing., PhD., Krušovce, SK;

(54) Zapojenie dvojfázového pohonu so spínaným kondenzátorom v otvorenej slučke

(57) Zapojenie dvojfázového pohonu so spínaným kondenzátorom v otvorenej slučke pozostáva zo striedavého napájacieho zdroja (1), jednovetvového priameho meniča (2), obvodu (3) spínaného kondenzátora, budiacich obvodov (4), (5) a (6), vstupu (7) žiadanej rýchlosti, vstupu (8) žiadanej fázy posunu, tabuľky (9) parametrov systému, obojsmerných spínačov (18a) a (18b) a dvojfázového motora (17), a riadiaceho bloku (10) pozostávajúceho z bloku (11) referencie meniča, modulátora (12) meniča, bloku (13) výpočtu kapacity, bloku (14) referencie spínaného kondenzátora, modulátora (15) spínaného kondenzátora a invertora (16) signálu. Zapojenie sa vyznačuje tým, že fázy posun prúdov dvojfázového motora je na základe vopred definovaných parametrov systému trvale udržiavaný na žiadanej hodnote, čím sa dosiahne požadované správanie dvojfázového pohonu aj bez nutnosti zavedenia spätnej väzby.



funkcie príslušnosti, pričom výpočet hodnoty filtrovaného signálu je realizovaný v blokoch (9), (10) a (11) tak, že vstupmi do bloku (9) sú výstupy blokov (7) a (8) násobenia, vstupmi do bloku (10) sú výstupy blokov (3) a (4) priradovania váh a výstupy blokov (9) a (10) sú pripojené k bloku (11), ktorý je pripojený k bloku (6) poslednej vzorky vyfiltrovaného signálu, ktorého výstup je vstupom do blokov (3) a (4) priradovania váh.



(51) H04K 3/00

(21) 57-2019

(22) 10.5.2019

(31) 2018-34956

(32) 14.5.2018

(33) CZ

(71) Havelka Thomas, Ing., Desná, CZ;

(72) Havelka Thomas, Ing., Desná, CZ;

(74) Hojčuš Peter, Ing., Bratislava, SK;

(54) Zariadenie na ochranu pred priestorovým odpočúvaním

(57) Zariadenie na ochranu pred priestorovým odpočúvaním tvorí pamäťový blok (1), v ktorom sú uložené hlasy rokujúcich osôb a šumový generátor (2), napojený na zmiešavač (3) signálu, ktorého výstup je vedený zo zmiešavača (3) do koncového stupňa (4) k reproduktoru/reproduktorm a súčasne výstup signálu je vedený zo šumového generátora (2) do koncového stupňa (5) k vibračným vložkám.

(51) H04B 15/00, H04B 1/00, G06N 7/00

(21) 50047-2018

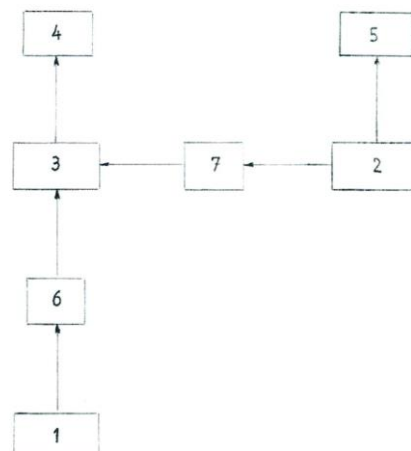
(22) 4.5.2018

(71) Technická univerzita v Košiciach, Košice, SK;

(72) Mižáková Jana, PaedDr., PhD., Prešov, SK; Piteľ Ján, prof. Ing., PhD., Prešov, SK;

(54) Filter s funkciami príslušnosti a exponenciálnym zabúdaním

(57) Filter s funkciami príslušnosti a exponenciálnym zabúdaním pozostávajúci z bloku (1) na výber typu funkcie príslušnosti a bloku (2) na voľbu parametra exponenciálneho zabúdania, ktoré sú pripojené k blokum (3) a (4) priradovania váh vzorkám signálu na základe zvolenej funkcie príslušnosti a parametra exponenciálneho zabúdania, z bloku (5) na zapamätanie a posuv vzoriek nefiltrovaného signálu, z blokov (7) a (8) násobenia hodnoty vzoriek nefiltrovaného signálu s váhou podľa zvolenej



(51)	(21)	(51)	(21)	(51)	(21)	(51)	(21)
A45C 3/00	129-2019	B64C 39/00	66-2019	F03D 3/00	121-2019	G21C 19/00	105-2019
A61B 5/00	50076-2019	C03C 11/00	50030-2018	F24D 3/00	50061-2019	H02H 3/00	50026-2019
A61F 5/00	162-2018	C08L 23/00	50052-2019	F28F 1/00	111-2019	H02K 5/00	50031-2019
B23K 26/00	50033-2019	C11D 1/00	137-2019	F41A 33/00	50001-2019	H02M 5/00	18-2019
B24C 1/00	37-2019	E02F 3/00	179-2018	G01N 3/00	50054-2019	H04B 15/00	50047-2018
B29B 17/00	149-2019	E04B 1/00	50072-2019	G08G 1/00	29-2019	H04K 3/00	57-2019
B29C 65/00	50046-2019	E04H 4/00	6-2019				

FG2K

Zapísané úžitkové vzory

(11)	(51)	(11)	(51)	(11)	(51)	(11)	(51)
8639	H02J 50/00	8645	E01F 9/00	8651	F24S 10/00	8657	A21D 13/00
8640	F17D 5/00	8646	G01L 5/00	8652	C12P 19/00	8658	A61B 17/00
8641	A23L 7/00	8647	F24H 9/00	8653	G01L 1/00	8659	A47G 33/00
8642	H02M 5/00	8648	B65F 1/00	8654	F16B 21/00	8660	A01M 31/00
8643	H02J 13/00	8649	F24D 11/00	8655	B60L 50/00	8661	B43L 7/00
8644	E01F 9/00	8650	G01L 1/00	8656	A63B 21/00		

(51) A01M 31/00, E04H 15/00**(11) 8660**

(21) 26-2019

(22) 27.2.2019

(45) 7.1.2020

(47) 26.11.2019

(73) Frimmer Juraj, Prešov, SK;

(72) Frimmer Juraj, Prešov, SK;

(74) Žuffa Ladislav, Ing., Poprad, SK;

(54) Univerzálna adaptabilná plošina**(51) A21D 13/00, A21D 2/00, A23L 13/00****(11) 8657**

(21) 50017-2019

(22) 5.3.2019

(45) 7.1.2020

(47) 25.11.2019

(73) JUMP STREET s.r.o., Bratislava, SK;

(72) Fabián Patrik, Bratislava, SK;

(74) Holoubková Mária, Ing., Bratislava, SK;

(54) Čierny zlatý burger a spôsob jeho prípravy**(51) A23L 7/00, A23L 11/00, A23L 3/00,
A23L 25/00, A23B 9/00, A21D 2/00****(11) 8641**

(21) 50098-2018

(22) 12.10.2018

(45) 7.1.2020

(47) 11.11.2019

(73) Naturex spol. s r.o., Komárno, SK;

(72) Ivanič Vojtech, Ing., Nové Zámky, SK;

(74) Porubčan Róbert, Ing., Ivanka pri Dunaji, SK;

**(54) Spôsob prípravy naklíčených zrn obilnín, olej-
nín alebo strukovín, potravinársky výrobok
obsahujúci naklíčené zrná a jeho použitie****(51) A47G 33/00****(11) 8659**

(21) 31-2019

(22) 14.3.2019

(45) 7.1.2020

(47) 25.11.2019

(73) Šálek Tibor, Ing., Banská Bystrica, SK;

(72) Šálek Tibor, Ing., Banská Bystrica, SK;

(54) Zapuzdrený vianočný stromček**(51) A61B 17/00, A61B 90/00****(11) 8658**

(21) 50004-2019

(22) 24.1.2019

(45) 7.1.2020

(47) 25.11.2019

(73) Slovenská technická univerzita v Bratislave, Bra-
tislava, SK;(72) Horvát František, Ing., PhD., Kysucké Nové Mes-
to, SK; Chlebo Ondrej, Ing., PhD., Bratislava, SK;
Čekan Michal, Ing., PhD., Stupava, SK; Hučko
Branislav, doc. Ing., PhD., Svätý Jur, SK; Bachra-
tý Michal, Ing., CSc., Bratislava, SK;

(74) Holoubková Mária, Ing., Bratislava, SK;

(54) Viacúčelový uchopovač chirurgických nástrojov**(51) A63B 21/00, A63B 5/00, A63B 23/00****(11) 8656**

(21) 129-2018

(22) 14.8.2018

(45) 7.1.2020

(47) 22.11.2019

(73) Gálik Jozef, Ing., Bratislava, SK;

(72) Gálik Jozef, Ing., Bratislava, SK;

(54) Súprava na cvičenie**(51) B43L 7/00, G01B 3/00****(11) 8661**

(21) 128-2017

(22) 16.5.2017

(45) 7.1.2020

(47) 26.11.2019

(73) Smolák Miroslav, Prešov, SK;

(72) Smolák Miroslav, Prešov, SK;

(74) Gruber Dalibor, Ing., Košice, SK;

(54) Kombinované meradlo**(51) B60L 50/00, B60K 17/00, B60K 7/00, F16H 7/00****(11) 8655**

(21) 50067-2018

(22) 21.6.2018

(45) 7.1.2020

(47) 21.11.2019

(73) KOVACO, spol. s r. o., Veľká Lehota, SK;

(72) Kovačič Igor, Ing., Veľká Lehota, SK;

(74) Belička Ivan, Ing., Banská Bystrica, SK;

**(54) Šmykom riadený nakladač s elektrickým poho-
nom**

(51) B65F 1/00, B65F 9/00**(11) 8648**

(21) 50074-2018

(22) 6.8.2018

(31) CZ2017-34010 U

(32) 10.8.2017

(33) CZ

(45) 7.1.2020

(47) 20.11.2019

(73) CleverPower a.s., Praha 7 - Holešovice, CZ;

(72) Chlístovský Jan, Václavice, CZ; Fleisner Marek, Praha 5 - Hlubočepy, CZ; Jiříkovský Petr, Praha 2 - Vinohrady, CZ;

(74) ŽOVICOVÁ & ŽOVIC IP, s.r.o., Bratislava, SK;

(54) Kôš na lisovanie odpadkov**(51) C12P 19/00****(11) 8652**

(21) 50125-2018

(22) 28.11.2018

(45) 7.1.2020

(47) 21.11.2019

(73) Slovenská technická univerzita v Bratislave, Bratislava, SK;

(72) Rosenberg Michal, prof. Ing., PhD., Bratislava, SK; Hronská Helena, Ing., PhD., Bratislava, SK; Pokorná Ema, Ing., Bratislava, SK; Višňovský Jozef, RNDr., Modra, SK;

(74) Holoubková Mária, Ing., Bratislava, SK;

(54) Spôsob purifikácie kryštálov alfa-anomérov z kryštalických zmesí alfa/beta-aromatických glykozidov**(51) E01F 9/00, F16B 7/00****(11) 8644**

(21) 50138-2018

(22) 17.12.2018

(45) 7.1.2020

(47) 20.11.2019

(73) Plastika SV s.r.o., Zdounky, CZ;

(72) Hodaň Roman, Ing., Brno, Komín, CZ;

(74) BELEŠČÁK & PARTNERS, s.r.o., Piešťany, SK;

(54) Zaisťovací prvok na polohovanie snehovej tyče v smerovom stĺpiku**(51) E01F 9/00, E01F 15/00, E01F 13/00, B60Q 1/00****(11) 8645**

(21) 50021-2019

(22) 13.3.2019

(31) 2018-35012

(32) 28.5.2018

(33) CZ

(45) 7.1.2020

(47) 20.11.2019

(73) Cirmon s.r.o., Praha 9, CZ;

(72) Cirmon Eduard, Ing., Praha 9, CZ;

(74) KOREJZOVÁ LEGAL v. o. s., Bratislava, SK;

(54) Optická clona a montážna zostava na použitie pri montáži optickej clony**(51) F16B 21/00****(11) 8654**

(21) 50003-2019

(22) 16.1.2019

(45) 7.1.2020

(47) 21.11.2019

(73) Štofík Martin, Snina, SK;

(72) Štofík Martin, Snina, SK;

(74) Zathurecka INPARTNERS GROUP s.r.o., Banská Bystrica, SK;

(54) Súprava rýchlospojky**(51) F17D 5/00, F16L 9/00****(11) 8640**

(21) 135-2018

(22) 22.8.2018

(45) 7.1.2020

(47) 7.11.2019

(73) Nadácia Talentum Cassoviensis Alapítvány, Košice, SK; Davitko Oliver, Košice, SK;

(72) Davitko Oliver, Košice, SK;

(54) Zariadenie, spôsob a zapojenie detekcie prasklín v rúrach**(51) F24D 11/00, F24F 5/00, F24H 1/00, F28D 7/00****(11) 8649**

(21) 30-2019

(22) 12.3.2019

(45) 7.1.2020

(47) 20.11.2019

(73) Slovenská technická univerzita v Bratislave, Bratislava, SK;

(72) Dzianik František, Ing., PhD., Zálesie, SK; Gužela Štefan, doc. Ing., PhD., Senec, SK;

(74) Kováčik Štefan, Ing., Bratislava, SK;

(54) Výmenník tepla s koaxiálnymi skrútkovito stončenými rúrami**(51) F24H 9/00****(11) 8647**

(21) 233-2018

(22) 19.12.2018

(45) 7.1.2020

(47) 20.11.2019

(73) Protherm Production, s.r.o., Skalica, SK; VAIL-LANT GmbH, Remscheid, DE;

(72) Pecha Jozef, Unín, SK;

(54) Ovládací panel**(51) F24S 10/00, F24S 80/00, F24S 20/00****(11) 8651**

(21) 50022-2019

(22) 19.3.2019

(45) 7.1.2020

(47) 20.11.2019

(73) Technická univerzita v Košiciach, Košice, SK;

(72) Rybár Radim, doc. Ing., PhD., Košice, SK; Beer Martin, Ing., PhD., Košice, SK; Rybárová Jana, Ing., PhD., Košice, SK;

(54) Artikulovaný paralelný zberač

- (51) **G01L 1/00, A61B 17/00, A61B 1/00, A61M 29/00, A61B 5/00**
(11) 8650
 (21) 50002-2019
 (22) 15.1.2019
 (45) 7.1.2020
 (47) 20.11.2019
 (73) Slovenská technická univerzita v Bratislave, Bratislava, SK;
 (72) Hučko Branislav, doc. Ing., PhD., Svätý Jur, SK; Horvát František, Ing., PhD., Kysucké Nové Mesto, SK; Chlebo Ondrej, Ing., PhD., Bratislava, SK; Čekan Michal, Ing., PhD., Stupava, SK; Bachratý Michal, Ing., CSc., Bratislava, SK;
 (74) Holoubková Mária, Ing., Bratislava, SK;
(54) Zariadenie na meranie síl pri operačných zá-krokoch

- (51) **H02J 13/00, H02P 9/00**
(11) 8643
 (21) 50151-2018
 (22) 31.12.2018
 (45) 7.1.2020
 (47) 11.11.2019
 (73) Slovenská technická univerzita v Bratislave, Fakulta elektrotechniky a informatiky, Bratislava, SK; T - Industry, s.r.o., Myjava, SK;
 (72) Janiček František, prof. Ing., PhD., Sereď, SK; Perný Milan, Ing., PhD., Komjatice, SK; Tomlain Juraj ml., Ing., Myjava, SK; Ravas Stanislav, Ing., Senica, SK; Tereň Ondrej, Ing., Vígľaš, SK; Tomlain Ján, Ing., Senica, SK;
 (74) Porubčan Róbert, Ing., Ivanka pri Dunaji, SK;
(54) Systém merania a riadenia elektrickej rozvodnej siete

- (51) **G01L 1/00, G01H 13/00**
(11) 8653
 (21) 185-2018
 (22) 26.10.2018
 (45) 7.1.2020
 (47) 21.11.2019
 (73) Slovenská technická univerzita v Bratislave, Bratislava, SK; Ústav informatiky SAV, Bratislava, SK; RMC s.r.o., Nová Dubnica, SK;
 (72) Hartánský René, prof. Ing., PhD., Trenčianska Teplá, SK; Halgoš Ján, Ing., PhD., Soblahov, SK; Hricko Jaroslav, Ing., PhD., Dobšiná, SK; Rafaj Michal, Ing., Nová Dubnica, SK;
 (74) Kováčik Štefan, Ing., Bratislava, SK;
(54) Spôsob a zariadenie na bezkontaktné snímanie mechanických veličín

- (51) **H02J 50/00**
(11) 8639
 (21) 212-2018
 (22) 28.11.2018
 (45) 7.1.2020
 (47) 6.11.2019
 (73) Žilinská univerzita v Žiline, Žilina, SK;
 (72) Praženica Michal, Ing., PhD., Plevník, SK; Jaroš Viliam, Ing., PhD., Spišská Nová Ves, SK; Frivaldský Michal, doc. Ing., PhD., Horný Hričov, SK; Drgoňa Peter, doc. Ing., PhD., Tekovské Nemce, SK; Pipiška Michal, Ing., Bojnice-Dubnica, SK;
(54) Zapojenie bezdrôtového prenosu elektrickej energie využívajúce korekciu účinnosti

- (51) **G01L 5/00, G01L 1/00, G06F 3/00**
(11) 8646
 (21) 230-2018
 (22) 17.12.2018
 (45) 7.1.2020
 (47) 20.11.2019
 (73) CEIT, a.s., Žilina, SK;
 (72) Gašová Martina, Ing., PhD., Žilina, SK; Kmecová Anna, Ing., Okružle, SK; Borik Štefan, Ing., PhD., Krásno nad Kysucou, SK; Loos Richard, Žilina, SK; Gašo Martin, Ing., PhD., Žilina, SK; Kramárová Miroslava, Ing., PhD., Martin, SK; Labuda Michal, Bc., Spišská Nová Ves, SK; Furmann Radovan, Ing., PhD., Žilina, SK; Krajčovič Martin, doc. Ing., PhD., Žilina, SK; Dulina Ľuboslav, doc. Ing., PhD., Žilina, SK;
 (74) Kováčik Štefan, Ing., Bratislava, SK;
(54) Spôsob merania a vyhodnocovania síl v technických úchopoch ruky a meracie/vyhodnocovacie systémové zariadenie

- (51) **H02M 5/00**
(11) 8642
 (21) 213-2018
 (22) 28.11.2018
 (45) 7.1.2020
 (47) 11.11.2019
 (73) Žilinská univerzita v Žiline, Žilina, SK;
 (72) Praženica Michal, Ing., PhD., Plevník, SK; Dobrucký Branislav, prof. Ing., PhD., Žilina, SK; Frivaldský Michal, doc. Ing., PhD., Horný Hričov, SK; Špánik Pavol, prof. Ing., PhD., Rosina, SK;
(54) Modulárne zapojenie rezonančných meničov v konfigurácii master-napätie, slave-prúd

(51)	(11)	(51)	(11)	(51)	(11)	(51)	(11)
A01M 31/00	8660	B43L 7/00	8661	F16B 21/00	8654	G01L 1/00	8653
A21D 13/00	8657	B60L 50/00	8655	F17D 5/00	8640	G01L 5/00	8646
A23L 7/00	8641	B65F 1/00	8648	F24D 11/00	8649	H02J 13/00	8643
A47G 33/00	8659	C12P 19/00	8652	F24H 9/00	8647	H02J 50/00	8639
A61B 17/00	8658	E01F 9/00	8644	F24S 10/00	8651	H02M 5/00	8642
A63B 21/00	8656	E01F 9/00	8645	G01L 1/00	8650		

ND2K

Predĺženie platnosti úžitkových vzorov

(11)	(51)	(11)	(51)	(11)	(51)	(11)	(51)
6581	G01B 5/00	6673	D04H 13/00	7623	H02S 40/00	7846	C08L 9/00
6637	G06Q 50/00	7546	A47J 37/00	7657	G01N 25/00		
6656	A41D 13/00	7557	F16L 3/00	7706	F02G 1/00		
<p>(51) A41D 13/00, F41H 1/00 (11) 6656 (21) 5102-2012 (22) 14.12.2012 (73) Hanuš Martin, Praha, CZ; (54) Vesta, najmä na bojové účely</p>				<p>(51) F16L 3/00, F16F 15/00, F16F 1/00 (11) 7557 (21) 204-2015 (22) 22.12.2015 (73) Slovenská technická univerzita v Bratislave, Bratislava, SK; (54) Aktívna antiseizmická podpera potrubí pracujúcich v priestoroch s teplotami nad teplotou okolitého prostredia</p>			
<p>(51) A47J 37/00, A47J 36/00, A21B 7/00 (11) 7546 (21) 50115-2015 (22) 4.12.2015 (73) Sana Products s.r.o., České Budějovice, CZ; (54) Domáca pekáreň s aspoň jednou prídavnou pokrievkou</p>				<p>(51) G01B 5/00, G01B 7/00, G01B 3/00 (11) 6581 (21) 156-2012 (22) 12.12.2012 (73) KINEX Measuring s.r.o., Praha, CZ; (54) Systém predpätia automatickej brzdy pri meradle na meranie priemeru kmeňa stromov</p>			
<p>(51) C08L 9/00, C08K 3/00, C08C 19/00, H05K 9/00 (11) 7846 (21) 50141-2015 (22) 21.12.2015 (73) Slovenská technická univerzita v Bratislave, Bratislava, SK; (54) Flexibilný materiál so schopnosťou tieniť elektromagnetické žiarenie a spôsob jeho výroby</p>				<p>(51) G01N 25/00, G01K 13/00, G01S 3/00, H04L 29/00 (11) 7657 (21) 197-2015 (22) 17.12.2015 (73) TNtech, s.r.o., Trenčín, SK; (54) Systém bezdrôtového merania environmentálnych veličín v biologicky aktívnych materiáloch</p>			
<p>(51) D04H 13/00, D01G 1/00, D01G 25/00, B02C 17/00 (11) 6673 (21) 50116-2012 (22) 14.12.2012 (73) PR Krajiné, s.r.o., Krajiné, SK; (54) Chumáčovina ako konštrukčný materiál, najmä pre stavebníctvo, spôsob jej výroby a zariadenie na jej výrobu</p>				<p>(51) G06Q 50/00, G05B 19/00 (11) 6637 (21) 50108-2012 (22) 30.11.2012 (73) Software - Industry, s. r. o., Senica, SK; (54) Systém a spôsob sledovania stavu a/alebo polohy výrobkov alebo nosičov výrobkov</p>			
<p>(51) F02G 1/00 (11) 7706 (21) 217-2015 (22) 31.12.2015 (73) Žilinská univerzita v Žiline, Žilina, SK; (54) Náhradná výmenníková komora teplovzdušného motora s vonkajším spaľovaním</p>				<p>(51) H02S 40/00, F03G 6/00, F25B 27/00, H02S 20/00 (11) 7623 (21) 218-2015 (22) 31.12.2015 (73) Žilinská univerzita v Žiline, Žilina, SK; (54) Zariadenie na premenu energie z obnoviteľných zdrojov energie na elektrickú energiu a teplo</p>			
(51)	(11)	(51)	(11)	(51)	(11)	(51)	(11)
A41D 13/00	6656	D04H 13/00	6673	G01B 5/00	6581	H02S 40/00	7623
A47J 37/00	7546	F02G 1/00	7706	G01N 25/00	7657		
C08L 9/00	7846	F16L 3/00	7557	G06Q 50/00	6637		

QB2K**Licenčné zmluvy**

(11) 6642
 (21) 37-2013
 (73) Teren Ján, Ing., CSc., Bratislava, SK;
 Nadobúdateľ:
 NUTRICON s.r.o., Veľké Dvorníky, SK;
 Typ licencie: nevýlučná
 Dátum uzavretia licenčnej zmluvy: 15.10.2019
 Dátum zápisu do registra: 5.12.2019

(11) 8012
 (21) 78-2017
 (73) Teren Ján, Ing., CSc., Bratislava, SK;
 Nadobúdateľ:
 THEIA s.r.o., Veľké Dvorníky, SK;
 Typ licencie: nevýlučná
 Dátum uzavretia licenčnej zmluvy: 15.10.2019
 Dátum zápisu do registra: 5.12.2019

(11) 7689
 (21) 45-2016
 (73) Teren Ján, Ing., CSc., Bratislava, SK;
 Nadobúdateľ:
 NUTRICON s.r.o., Veľké Dvorníky, SK;
 Typ licencie: nevýlučná
 Dátum uzavretia licenčnej zmluvy: 15.10.2019
 Dátum zápisu do registra: 5.12.2019

MK2K**Zaniknuté úžitkové vzory uplynutím doby platnosti**

(11)	Dátum zániku	(11)	Dátum zániku	(11)	Dátum zániku	(11)	Dátum zániku
5515	26.11.2019	6352	04.04.2019	7350	15.04.2019	7427	24.04.2019
5528	06.11.2019	6355	26.04.2019	7355	07.04.2019	7434	10.04.2019
5544	02.11.2019	6357	27.04.2019	7357	02.04.2019	7441	13.04.2019
5546	16.11.2019	6364	13.04.2019	7358	22.04.2019	7453	15.04.2019
5552	06.11.2019	6375	11.04.2019	7375	07.04.2019	7457	24.04.2019
5558	24.11.2019	6376	04.04.2019	7377	15.04.2019	7465	27.04.2019
5572	12.11.2019	6377	04.04.2019	7385	27.04.2019	7527	22.04.2019
5601	24.11.2019	6429	25.04.2019	7410	15.04.2019	7849	22.04.2019
5630	12.11.2019	6833	23.04.2019	7414	30.04.2019		
5765	13.11.2019	7331	14.04.2019	7418	24.04.2019		

ČASŤ

DIZAJNY

Číselné INID - kódy na označovanie bibliografických údajov (Standard WIPO ST. 80)

(11)	Číslo zapísaného dizajnu	(51)	Medzinárodné triedenie dizajnov
(15)	Dátum zápisu/predĺženia platnosti	(54)	Názov dizajnu
(18)	Predpokladaný dátum uplynutia platnosti zápisu/ predĺženia platnosti	(55)	Vyobrazenie dizajnu/vyobrazenie dizajnu po čiasťočnom výmaze
(21)	Číslo prihlášky	(58)	Dátum záznamu v registri, napr. zmeny mena, zániku, výmazu a pod.
(22)	Dátum podania prihlášky	(62)	Číslo pôvodnej prihlášky v prípade vylúčenej prihlášky
(28)	Počet dizajnov	(72)	Meno pôvodcu (-ov)
(31)	Číslo prioritnej prihlášky	(73)	Meno (názov) majiteľa (-ov)
(32)	Dátum podania prioritnej prihlášky	(74)	Meno (názov) zástupcu (-ov)
(33)	Krajina alebo regionálna organizácia priority	(78)	Meno (názov) nového majiteľa (-ov) po prevode alebo prechode
(45)	Dátum sprístupnenia zapísaného dizajnu		
(46)	Dátum uplynutia odkladu zverejnenia		

Poznámka:

Číslo uvádzané pred kódom (51) znamená verziu Medzinárodného triedenia dizajnov.

Kódy na označovanie záhlaví oznámení publikovaných vo Vestníku ÚPV SR (Standard WIPO ST. 17)

RD9Q	Exekúcie na prihlášky dizajnov	FG4Q	Zapísané dizajny
RF9Q	Ukončenie exekúcií na prihlášky dizajnov	FG4Q	Zapísané dizajny s odloženým zverejnením
RL9Q	Súdne spory o právo na prihlášky dizajnov	FG4Q	Zverejnené zapísané dizajny po uplynutí doby odkladu zverejnenia
RL9Q	Ukončenie súdnych sporov o právo na prihláš- ky dizajnov	MA4Q	Zaniknuté zapísané dizajny vzdáním sa
		MA4Q	Čiasťočne zaniknuté zapísané dizajny vzdáním sa
		MC4Q	Vymazané zapísané dizajny
		MG4Q	Čiasťočne vymazané zapísané dizajny
		MK4Q	Zaniknuté zapísané dizajny uplynutím doby plat- nosti
		ND4Q	Predĺženie platnosti zapísaných dizajnov
		PC4Q	Prevody a prechody práv
		PD4Q	Zmeny dispozičných práv na zapísané dizajny (zá- lohy)
		PD4Q	Zmeny dispozičných práv na zapísané dizajny (ukončenie zálohov)
		QB4Q	Licenčné zmluvy registrované
		QC4Q	Ukončenie platnosti licenčných zmlúv
		RD4Q	Exekúcie na dizajny
		RD4Q	Ukončenie exekúcií na dizajny
		RL4Q	Prepis majiteľa dizajnu (na základe rozhodnutia súdu)
		RL4Q	Súdne spory o právo na dizajny
		RL4Q	Ukončenie súdnych sporov o právo na dizajny
		TA4Q	Doplnenie pôvodcu (-ov)
		TB4Q	Opravy mien
		TC4Q	Zmeny mien
		TD4Q	Opravy adries
		TE4Q	Zmeny adries
		TF4Q	Opravy dátumov
		TG4Q	Opravy zatriedenia podľa Medzinárodného trie- denia dizajnov
		TH4Q	Opravy chýb alebo zmeny všeobecne
		TK4Q	Opravy tlačových chýb vo Vestníku ÚPV SR

FG4Q

Zapísané dizajny

(11) (51)
 28694 06/05.08
 28695 08/06.00
 28696 32/00.00

(11) (51)
 28697 32/00.00
 28698 06/05.07

12(51) 06/05.07, 06/04.02

(11) 28698

(15) 11.12.2019

(18) 10.10.2024

(21) 91-2019

(22) 10.10.2019

(72) Lizoňová Denisa, Ing., ArtD., Zvolen, SK;

(73) Technická univerzita vo Zvolene, Zvolen, SK;

(54) Skrinky PLY1 a PLY2

Určenie výrobku:

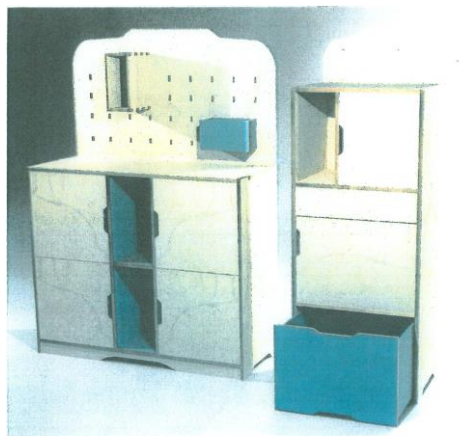
Výrobok, ktorý je v dizajne stelesnený, je zostava skriniek.

(28) 1

(55)



1.1



1.2

12(51) 06/05.08

(11) 28694

(15) 9.12.2019

(18) 15.7.2024

(21) 62-2019

(22) 15.7.2019

(72) Slabey Ladislav, Ing. arch., Bratislava, SK;

(73) Slabey Ladislav, Ing. arch., Bratislava, SK;

(74) Juran Svetozár, JUDr., Bratislava, SK;

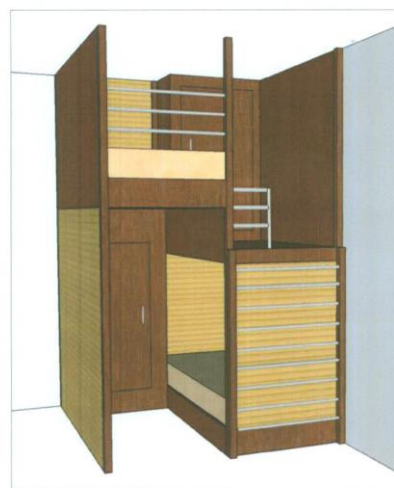
(54) Hostelová bunka

Určenie výrobku:

Výrobok, v ktorom je dizajn stelesnený, predstavuje hostelovú bunku (kombinovaný nábytok).

(28) 4

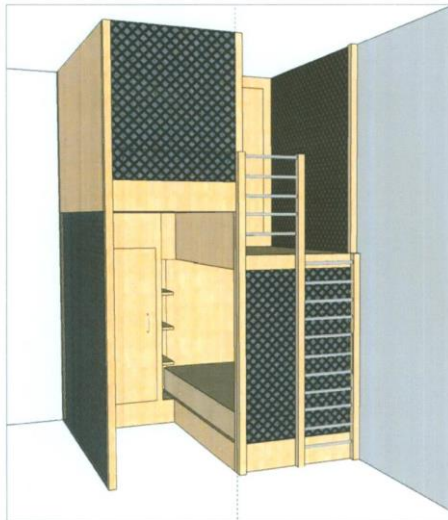
(55)



1.1



2.1

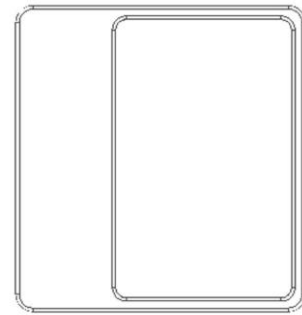


3.1

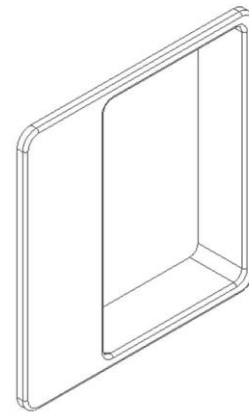


4.1

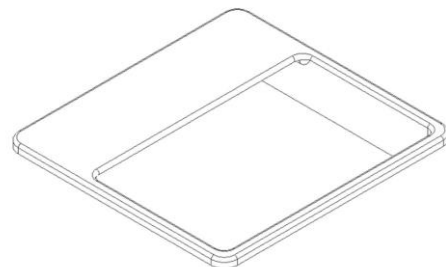
(55)



1.1



1.2



1.3



1.4

12(51) 08/06.00

(11) 28695

(15) 9.12.2019

(18) 10.9.2024

(21) 78-2019

(22) 10.9.2019

(31) PVZ 2019-41412

(32) 21.3.2019

(33) CZ

(72) Ulich Roman, Praha, CZ;

(73) Material & Technology s.r.o., Dobruška, CZ;

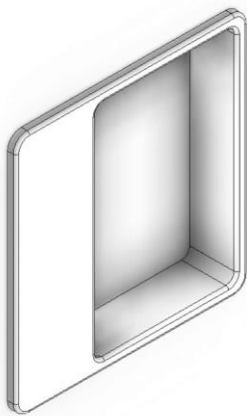
(74) Bachratá Magdaléna, Mgr., Bratislava, SK;

(54) **Držadlo**

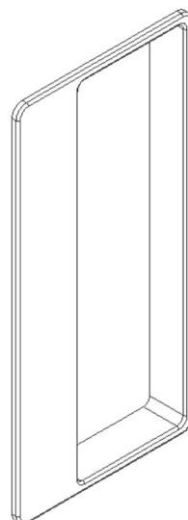
Určenie výrobku:

Držadlo sa upevňuje na dvere a slúži na ich otváranie a zatváranie.

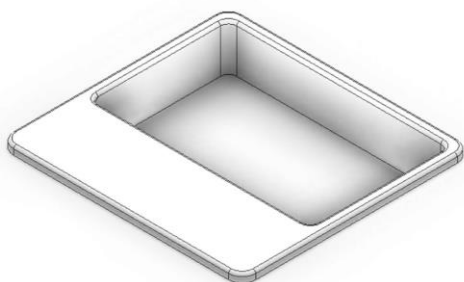
(28) 16



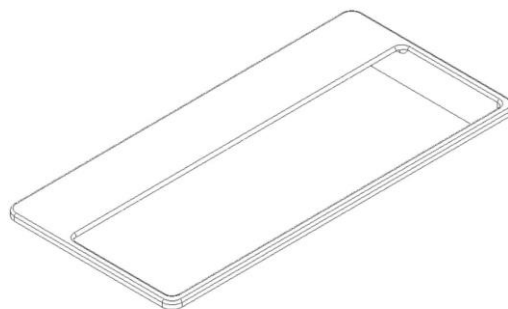
1.5



2.2



1.6



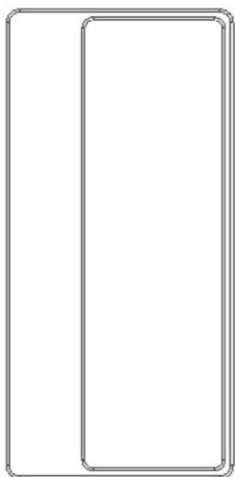
2.3



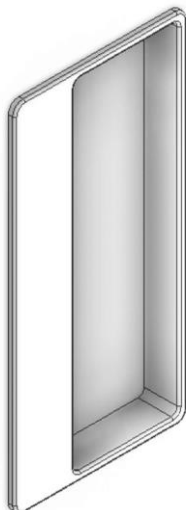
1.7



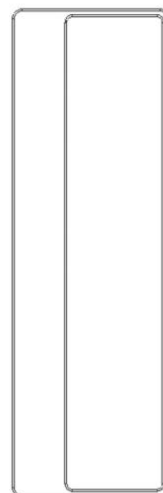
2.4



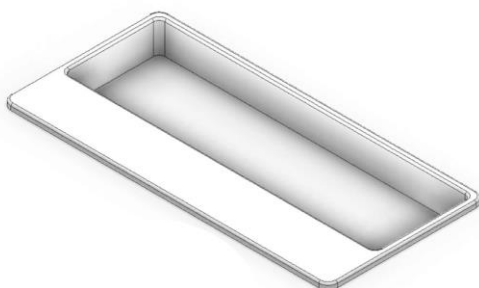
2.1



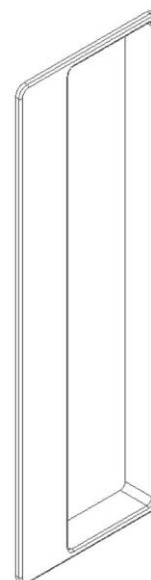
2.5



3.1



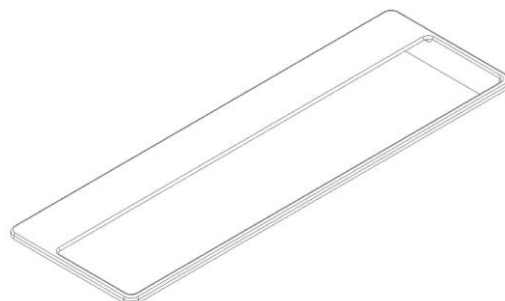
2.6



3.2



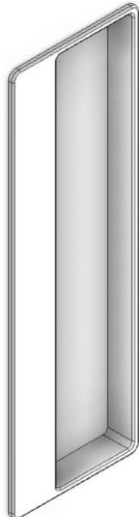
2.7



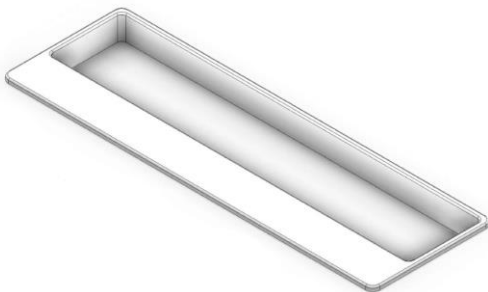
3.3



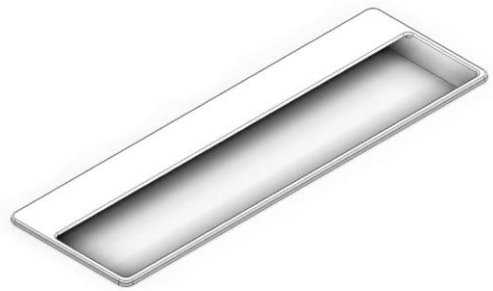
3.4



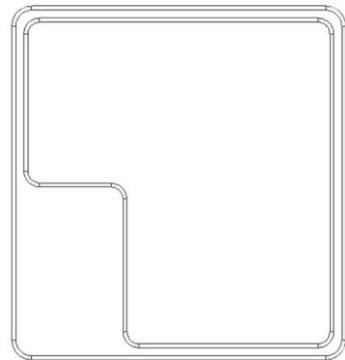
3.5



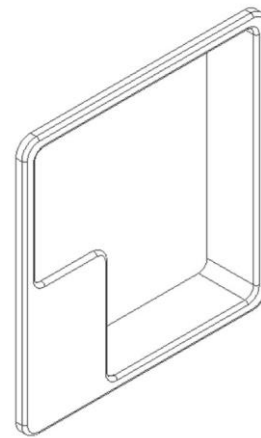
3.6



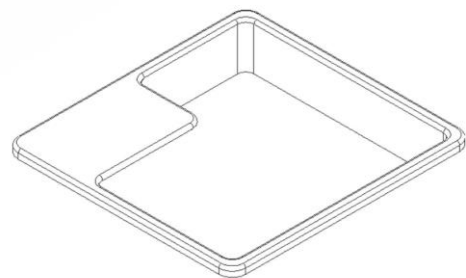
3.7



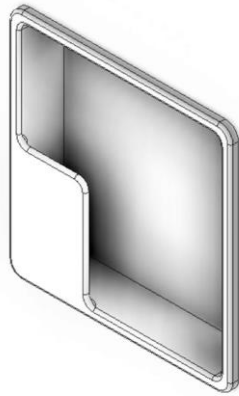
4.1



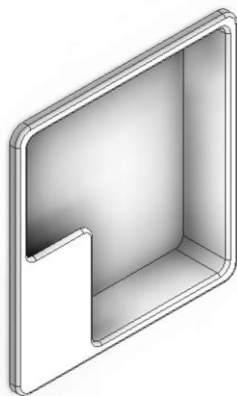
4.2



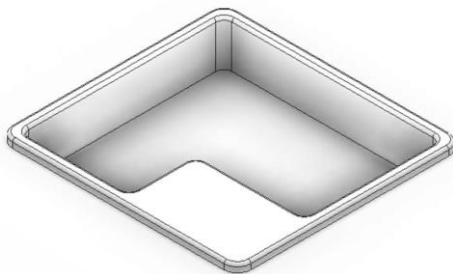
4.3



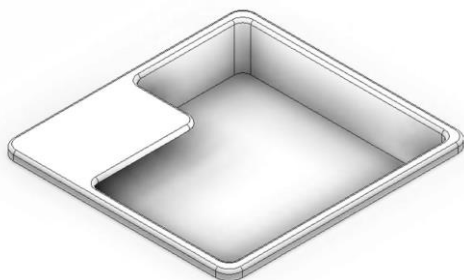
4.4



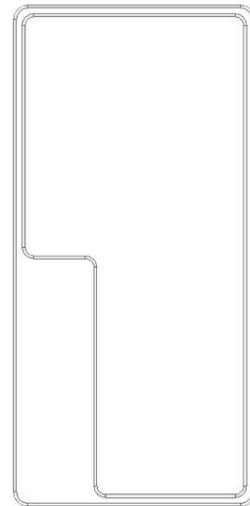
4.5



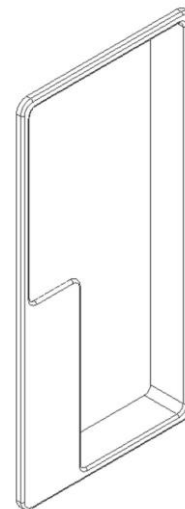
4.6



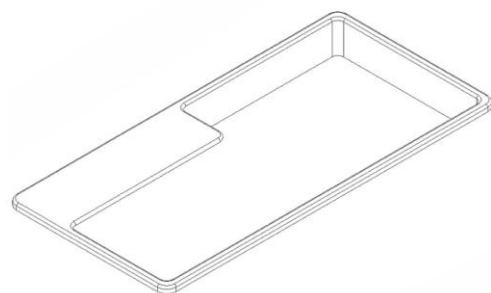
4.7



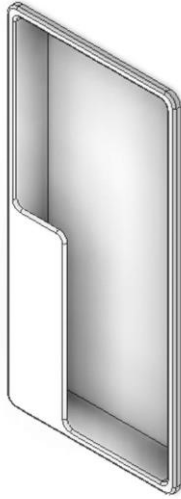
5.1



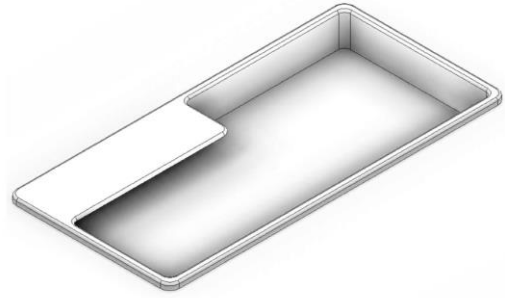
5.2



5.3



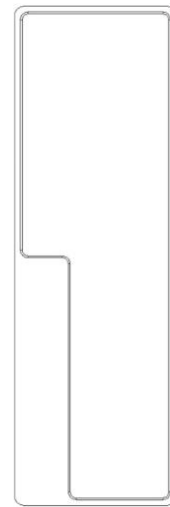
5.4



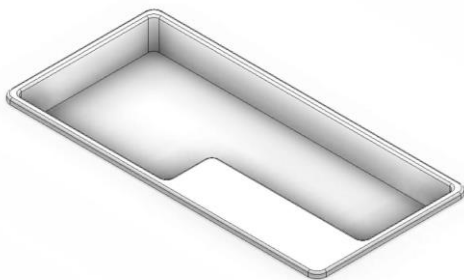
5.7



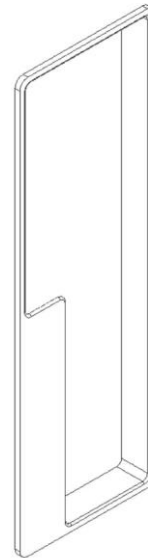
5.5



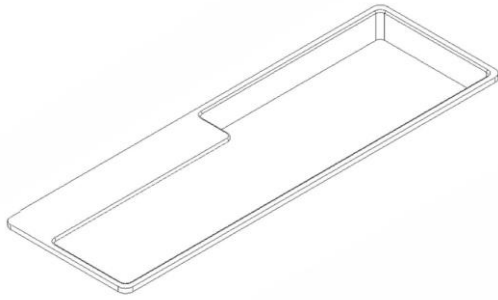
6.1



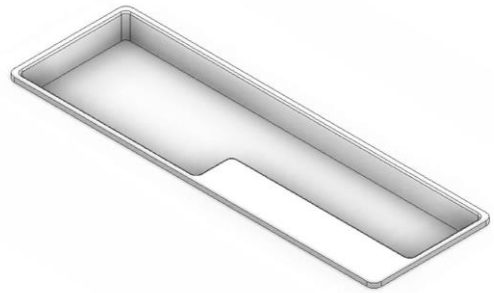
5.6



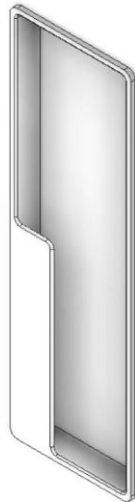
6.2



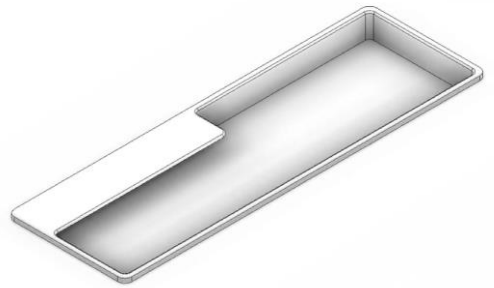
6.3



6.6



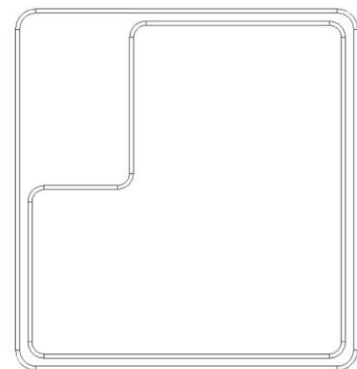
6.4



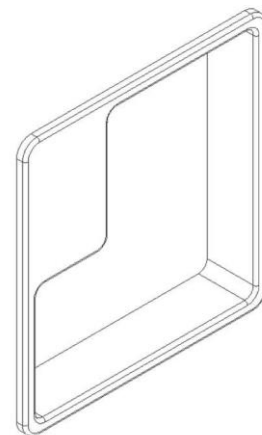
6.7



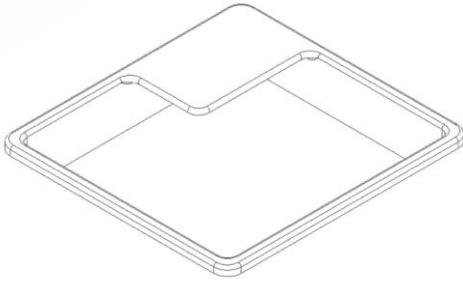
6.5



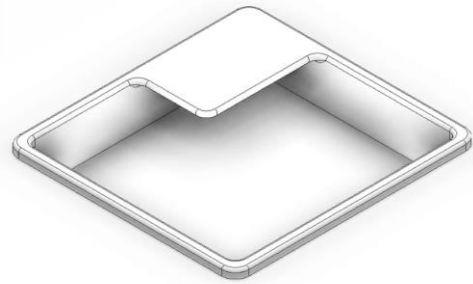
7.1



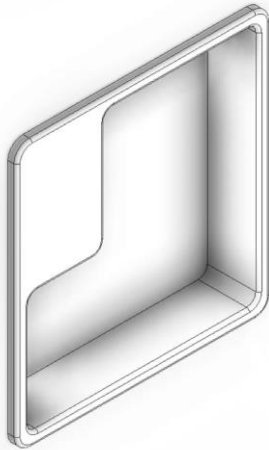
7.2



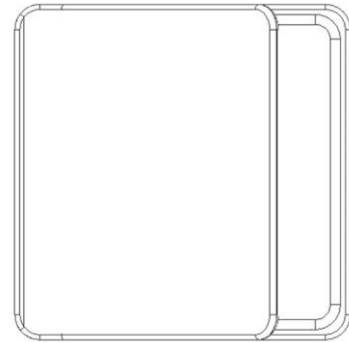
7.3



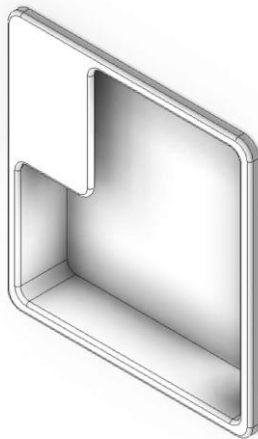
7.7



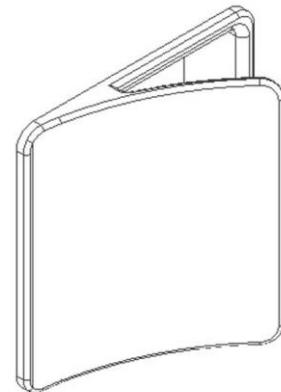
7.4



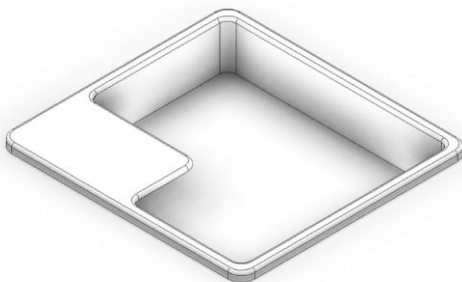
8.1



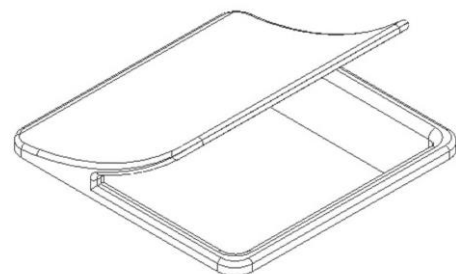
7.5



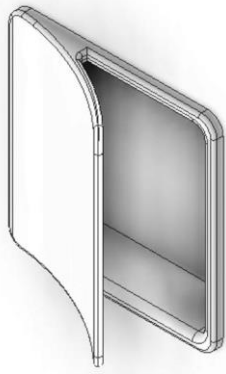
8.2



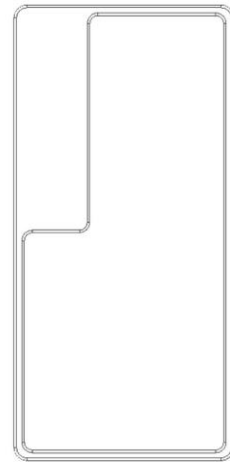
7.6



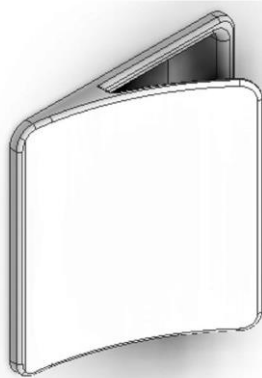
8.3



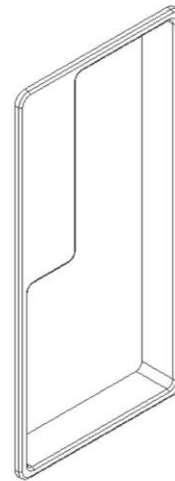
8.4



9.1



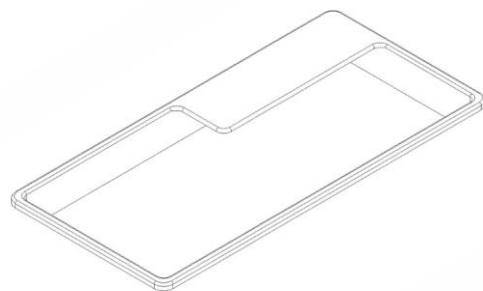
8.5



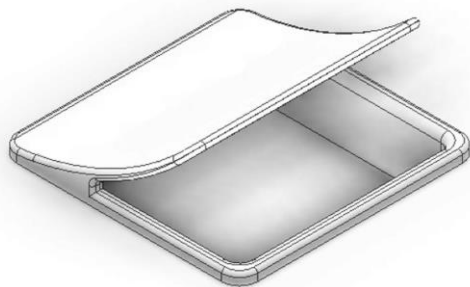
9.2



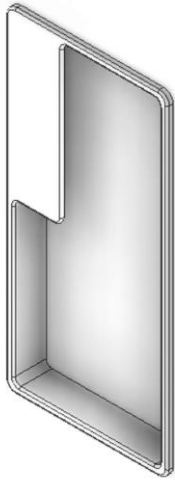
8.6



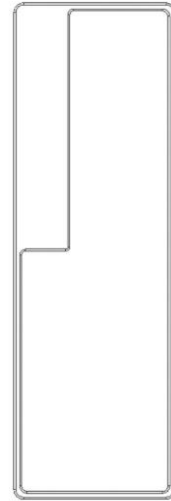
9.3



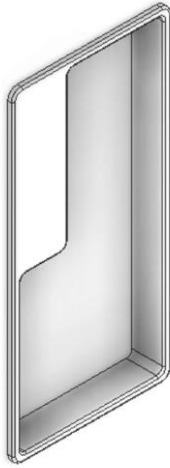
8.7



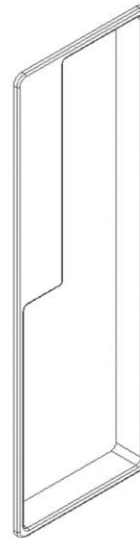
9.4



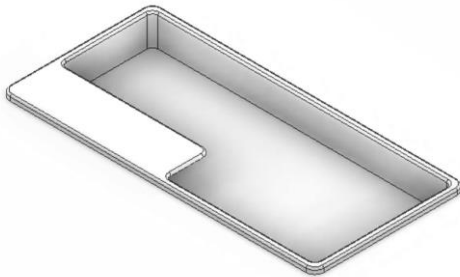
10.1



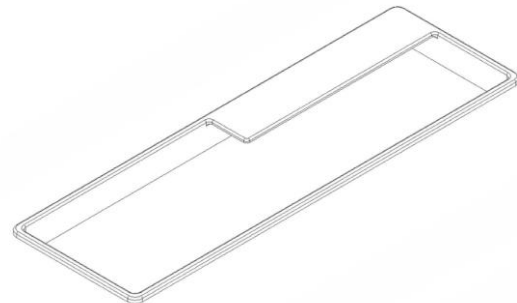
9.5



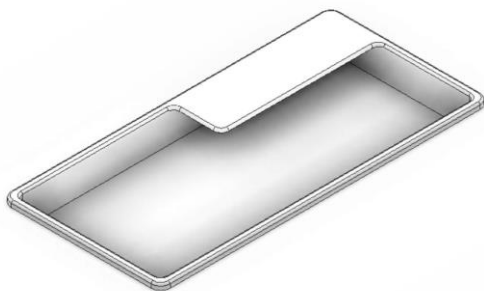
10.2



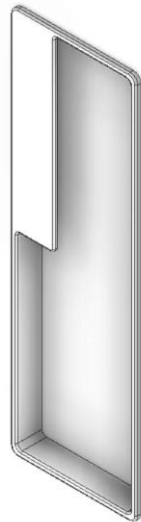
9.6



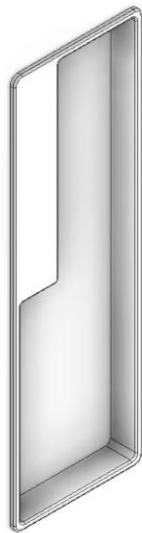
10.3



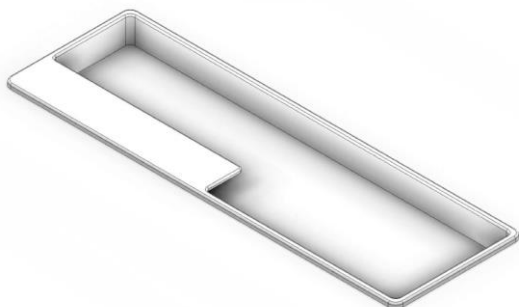
9.7



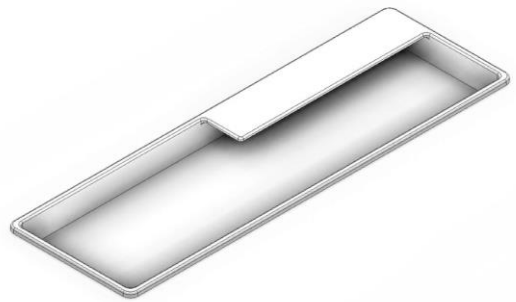
10.4



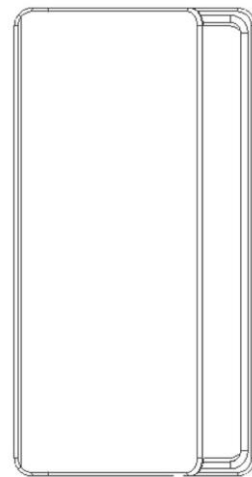
10.5



10.6



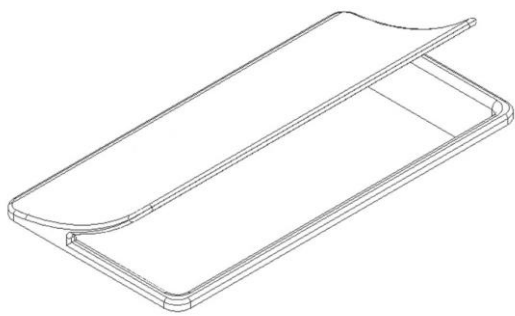
10.7



11.1



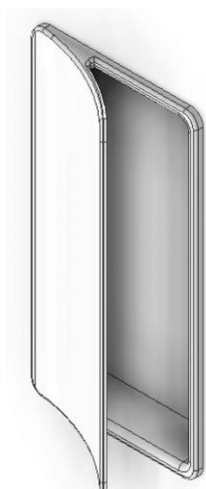
11.2



11.3



11.6



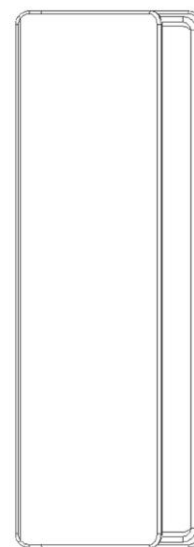
11.4



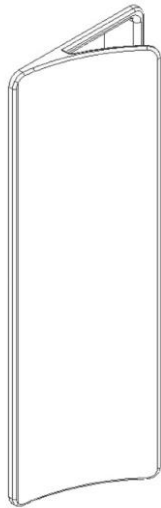
11.7



11.5



12.1



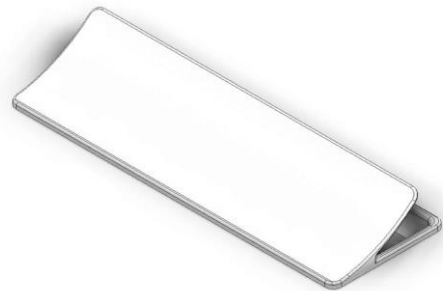
12.2



12.5



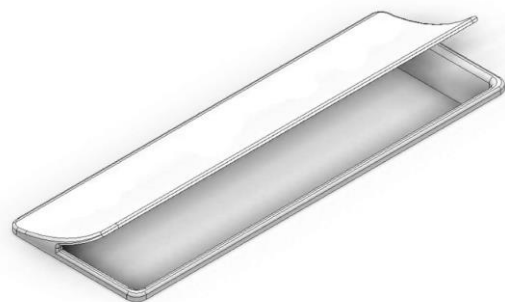
12.3



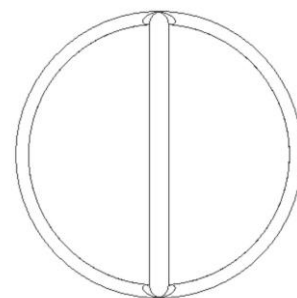
12.6



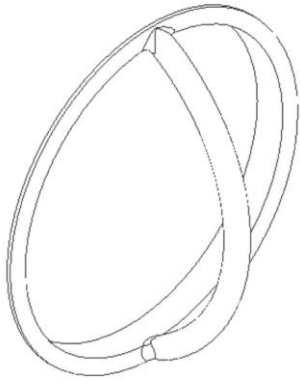
12.4



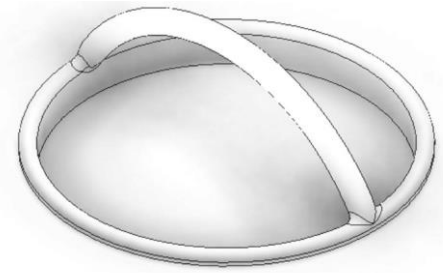
12.7



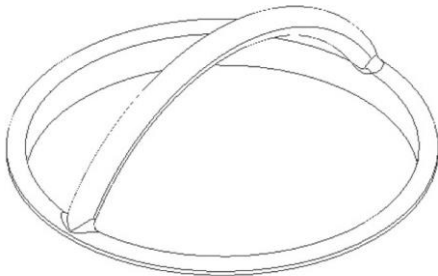
13.1



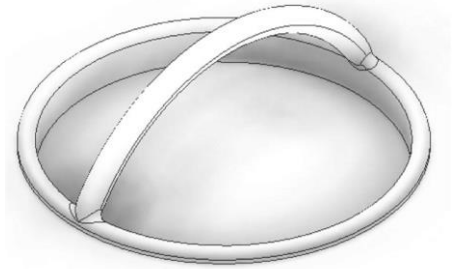
13.2



13.6



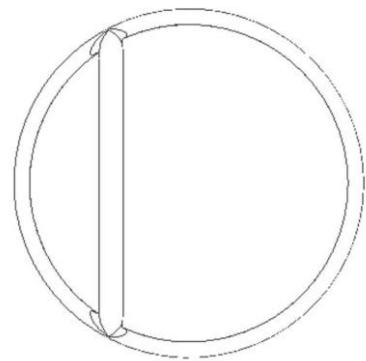
13.3



13.7



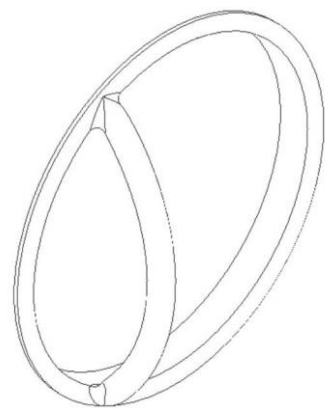
13.4



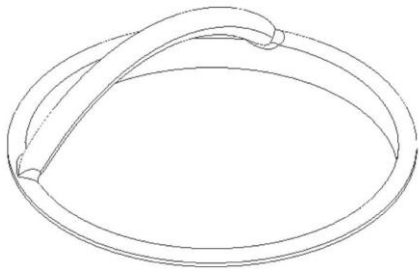
14.1



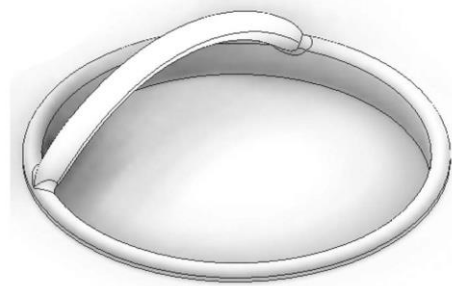
13.5



14.2



14.3



14.7



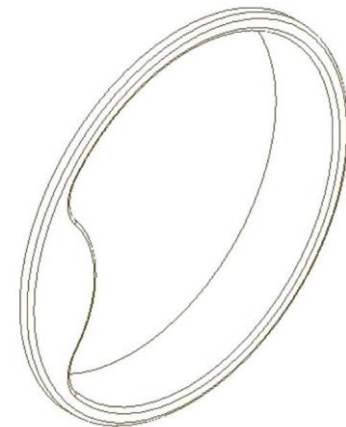
14.4



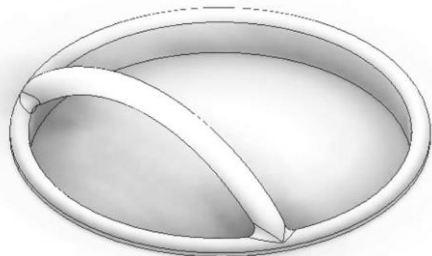
15.1



14.5



15.2



14.6



15.3



15.4



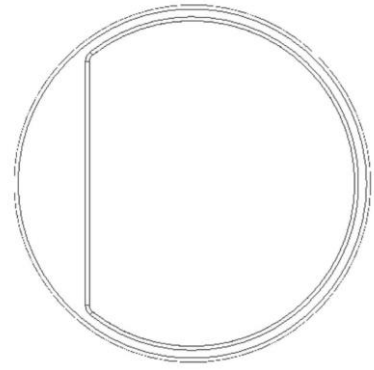
15.5



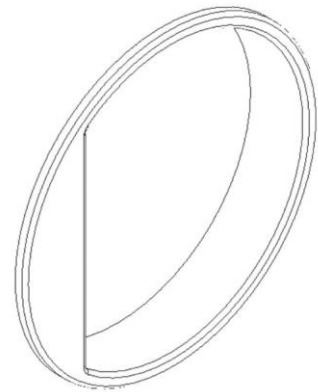
15.6



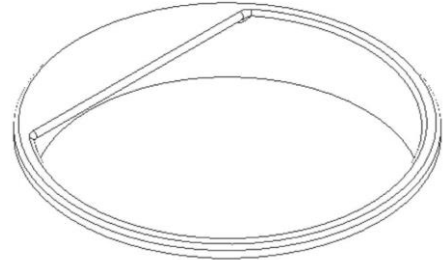
15.7



16.1



16.2



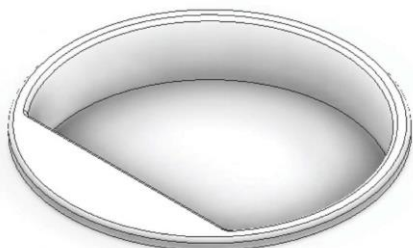
16.3



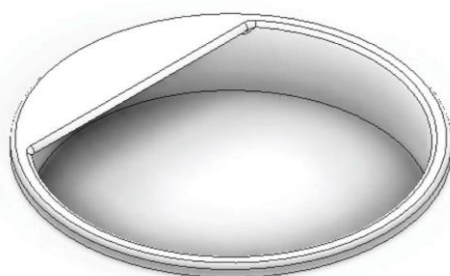
16.4



16.5



16.6



16.7

12(51) 32/00.00

(11) 28696

(15) 9.12.2019

(18) 10.10.2024

(21) 90-2019

(22) 10.10.2019

(72) Chovan Miroslav, Ing., ArtD., Zvolen, SK; Tončíková Zuzana, Ing., ArtD., Banská Bystrica, SK;

(73) Technická univerzita vo Zvolene, Zvolen, SK;

(54) Logo – noc drevárskej fakulty

Určenie výrobku:

Výrobok, v ktorom je dizajn stelesnený, je logo.

(28) 1

(55)



1.1

12(51) 32/00.00

(11) 28697

(15) 9.12.2019

(18) 10.10.2024

(21) 89-2019

(22) 10.10.2019

(72) Tončíková Zuzana, Ing., ArtD., Banská Bystrica, SK;

(73) Technická univerzita vo Zvolene, Zvolen, SK;

(54) Logo – máme v srdci drevo

Určenie výrobku:

Výrobok, v ktorom je dizajn stelesnený, je logo.

(28) 1

(55)



1.1

(51)	(11)
06/05.07	28698
06/05.08	28694
08/06.00	28695

(51)	(11)
32/00.00	28696
32/00.00	28697

FG4Q Zverejnené zapísané dizajny po uplynutí doby odkladu zverejnenia

(11) (51)

28418 05/06.00

28419 05/06.00

11(51) 05/06.00, 12/99.00

(11) 28419

(21) 59-2017

(45) 4.9.2017

(73) Blizniak Peter, JUDr., Martin, SK;

(54) **Nálepka so spätným odrazom svetla na motorové a prípojné vozidlá III.**

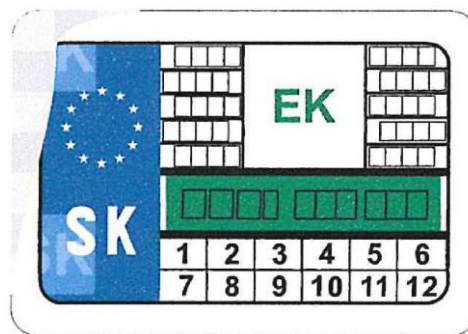
Určenie výrobku:

Výrobok, v ktorom je dizajn stelesnený, je nálepka so spätným odrazom svetla na motorové a prípojné vozidlá III.

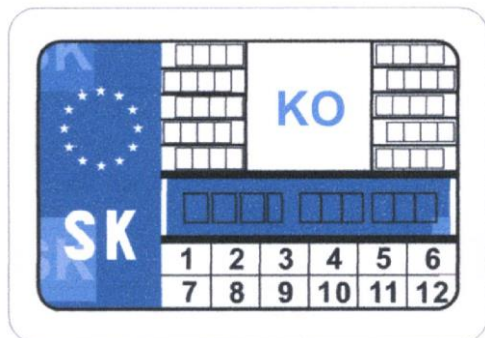
(28) 16

Oznámenie o zápise dizajnu do registra vo Vestníku ÚPV SR č. 09/2017

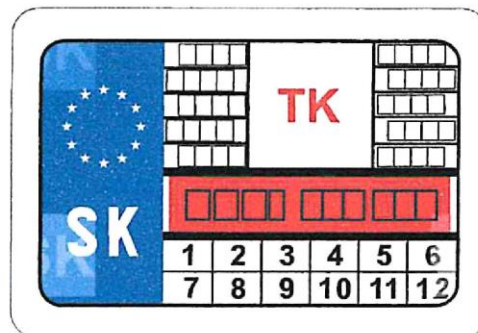
(55)



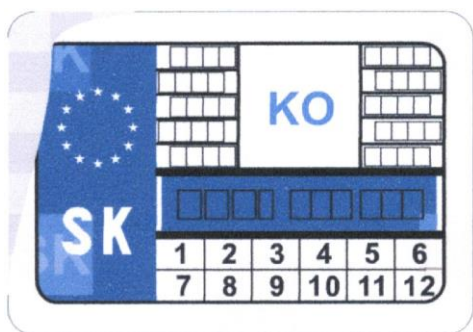
2.2



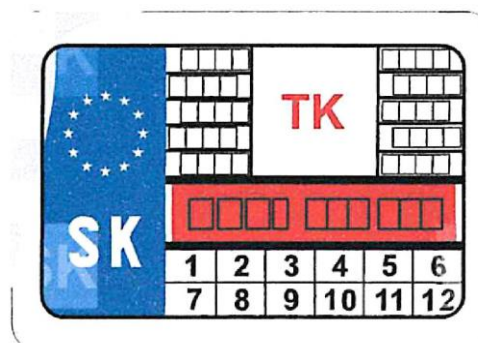
1.1



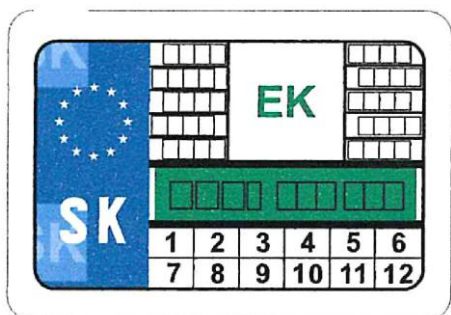
3.1



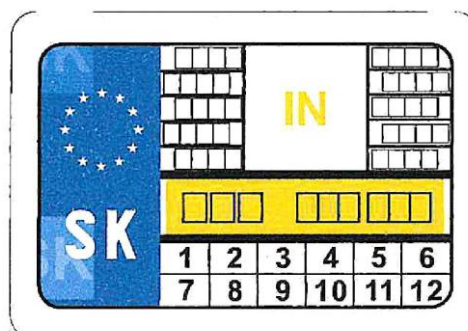
1.2



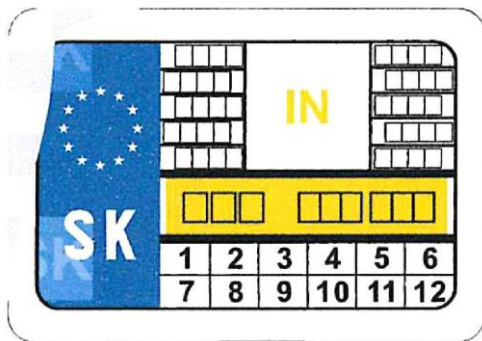
3.2



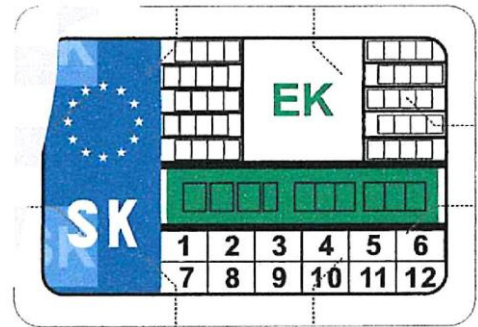
2.1



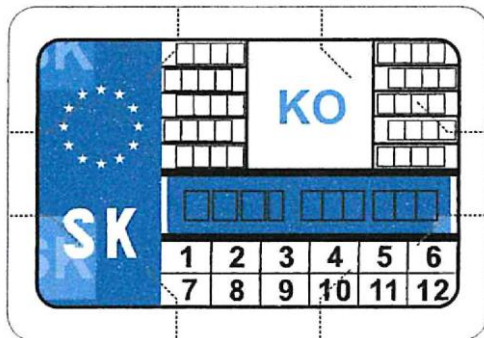
4.1



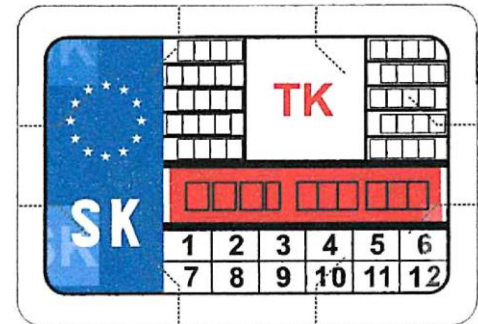
4.2



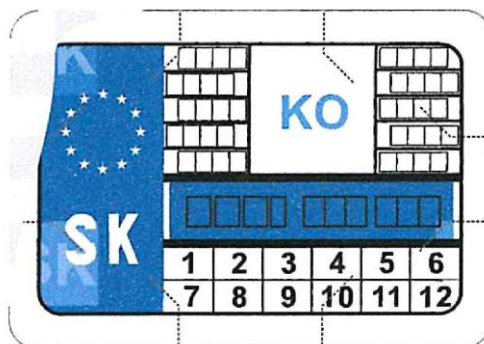
6.2



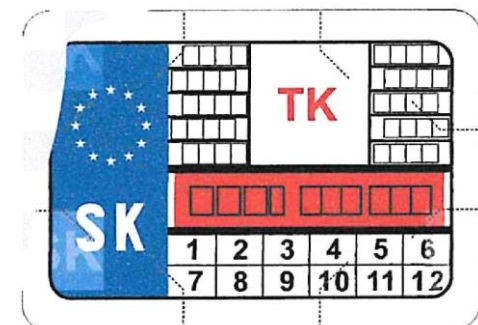
5.1



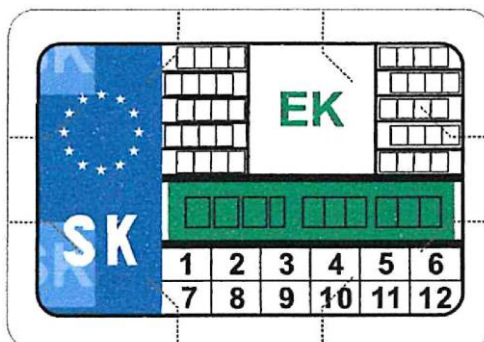
7.1



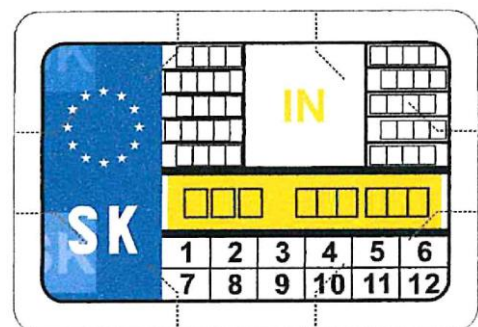
5.2



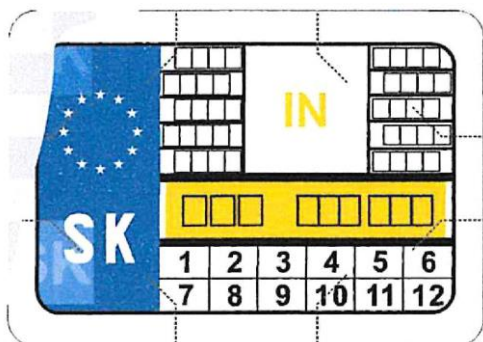
7.2



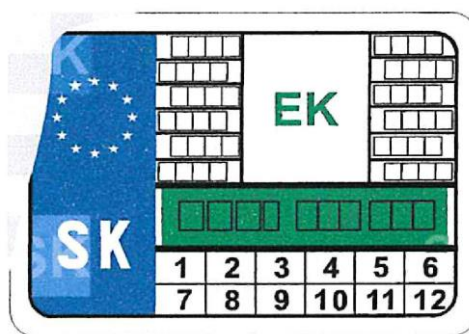
6.1



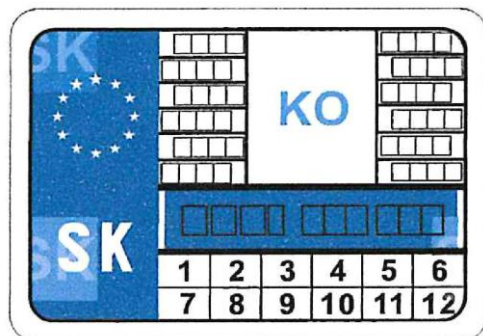
8.1



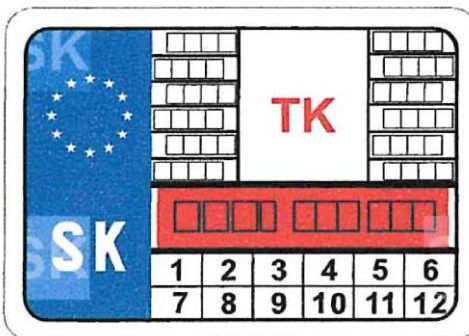
8.2



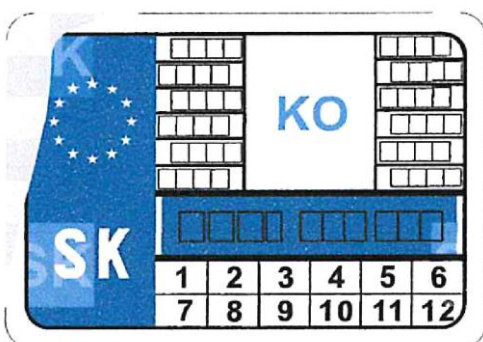
10.2



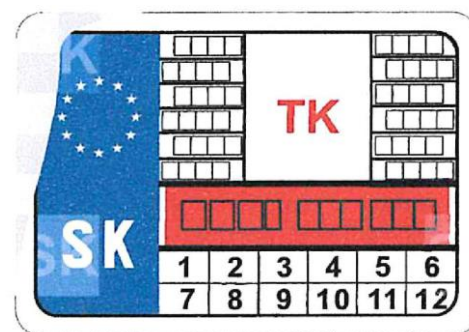
9.1



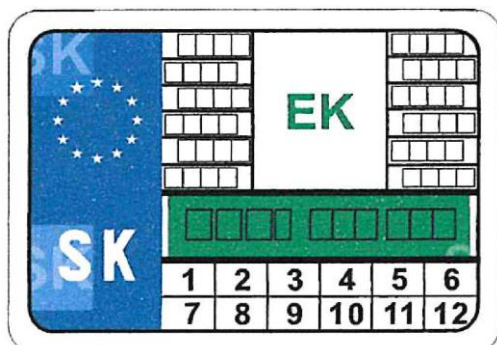
11.1



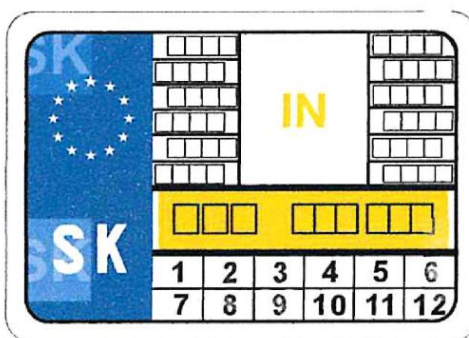
9.2



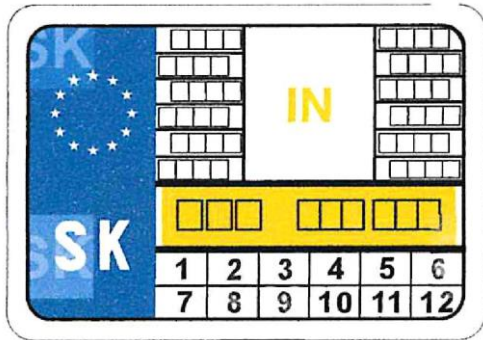
11.2



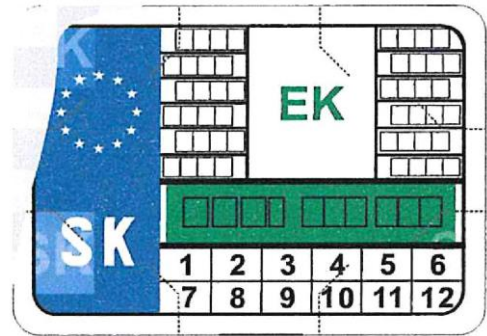
10.1



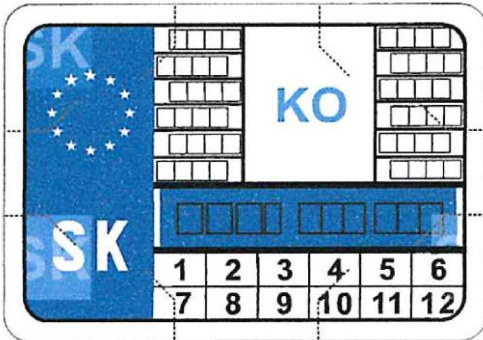
12.1



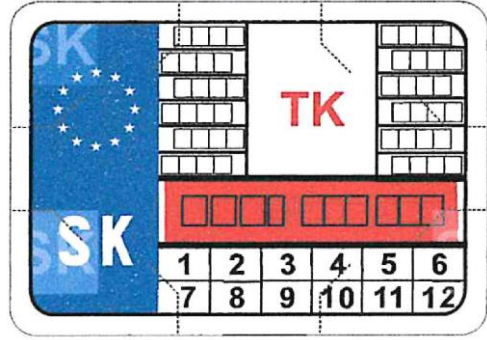
12.2



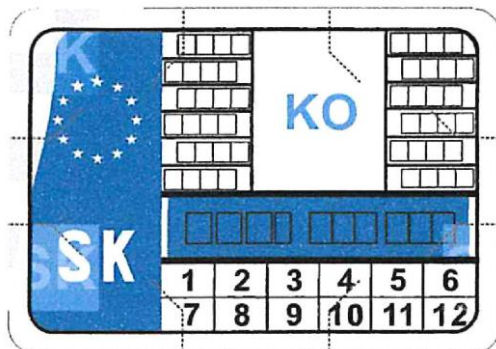
14.2



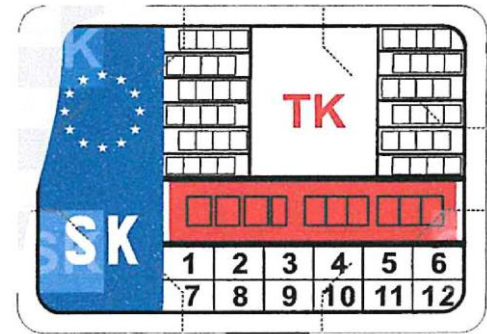
13.1



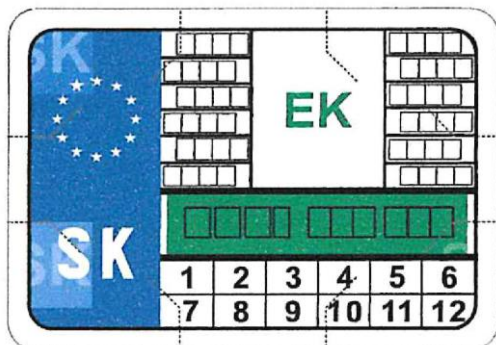
15.1



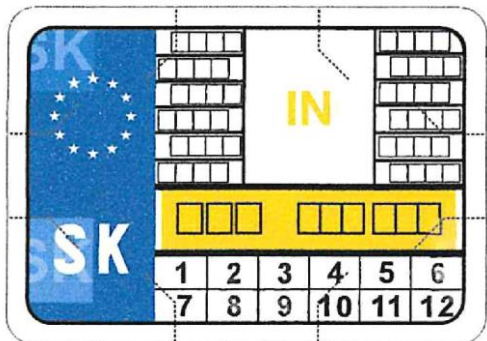
13.2



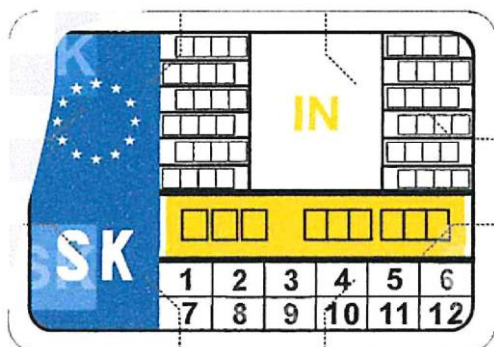
15.2



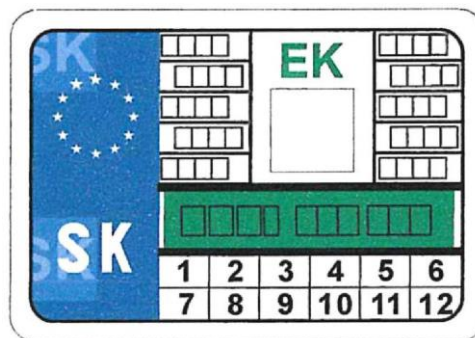
14.1



16.1



16.2



2.1

11(51) 05/06.00, 12/99.00

(11) 28418

(21) 61-2017

(45) 4.9.2017

(73) Blizniak Peter, Ing., Košťany nad Turcom, SK;

(54) **Nálepka so spätným odrazom svetla na motorové a prípojné vozidlá IV.**

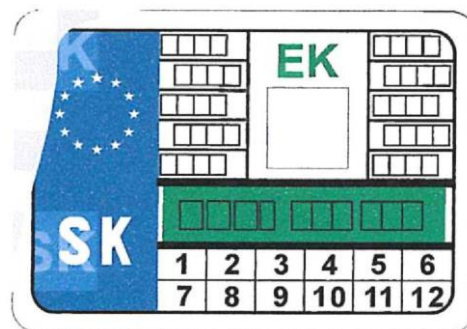
Určenie výrobku:

Výrobok, v ktorom je dizajn stelesnený, je nálepka so spätným odrazom svetla na motorové a prípojné vozidlá IV.

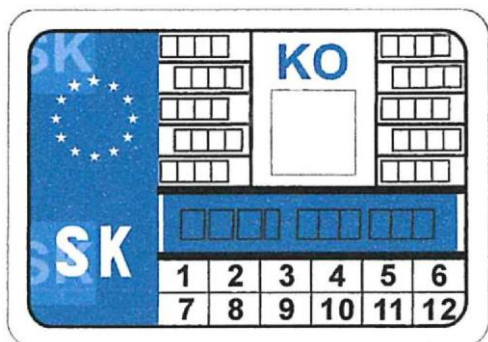
(28) 16

Oznámenie o zápise dizajnu do registra vo Vestníku ÚPV SR č. 09/2017

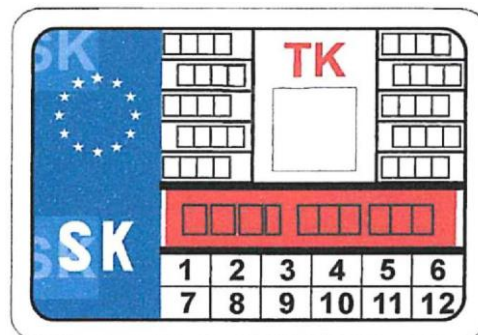
(55)



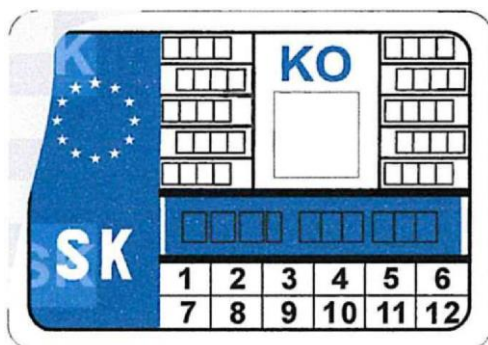
2.2



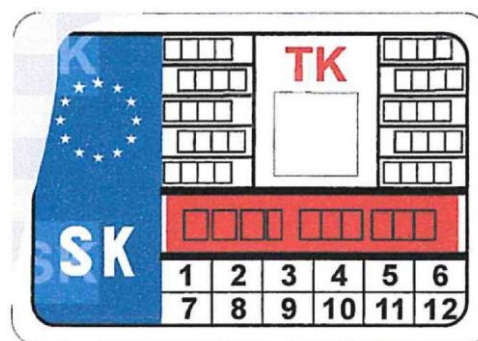
1.1



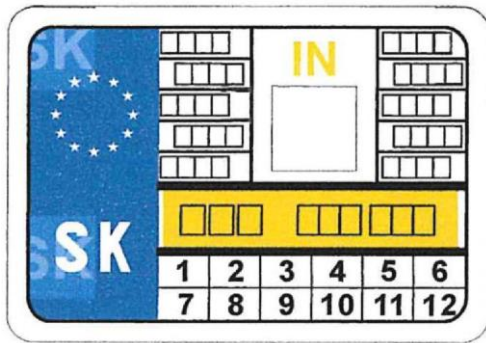
3.1



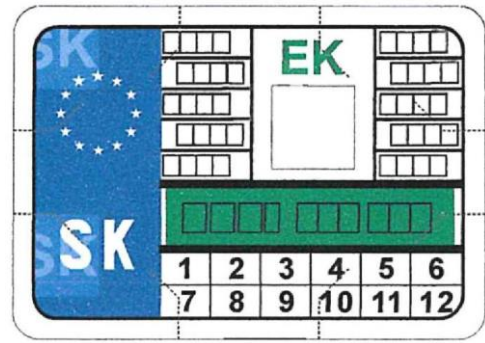
1.2



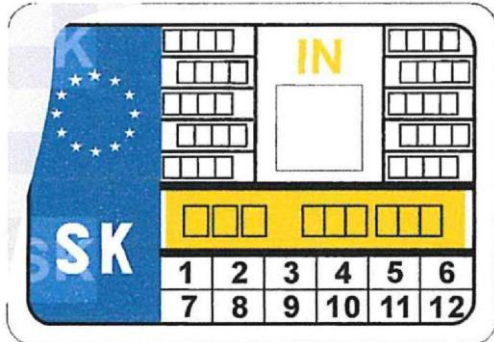
3.2



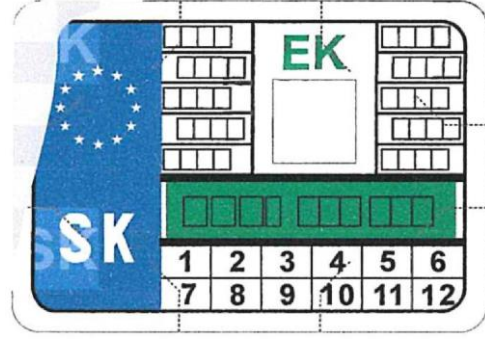
4.1



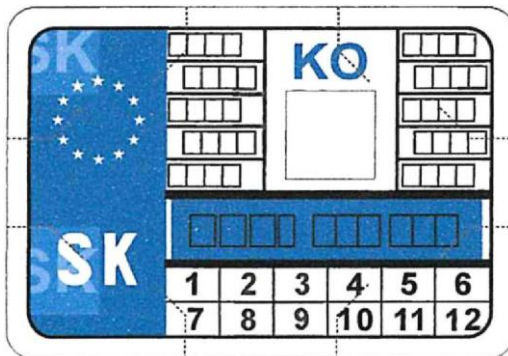
6.1



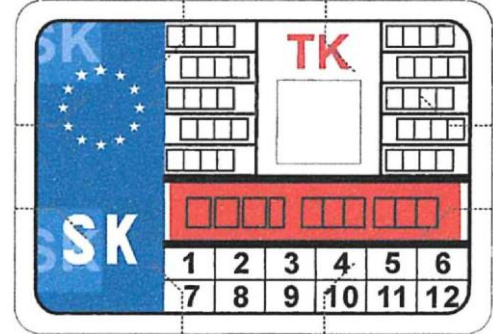
4.2



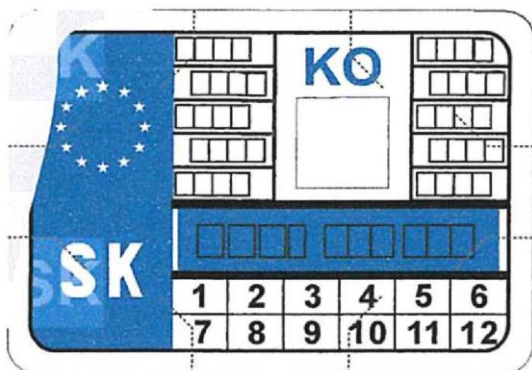
6.2



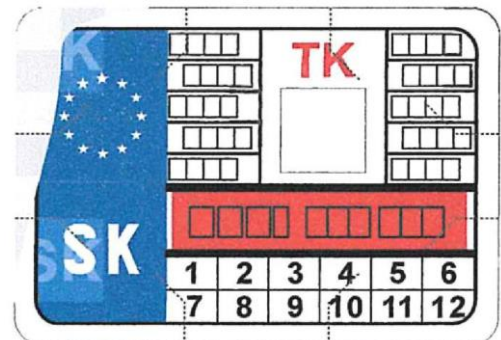
5.1



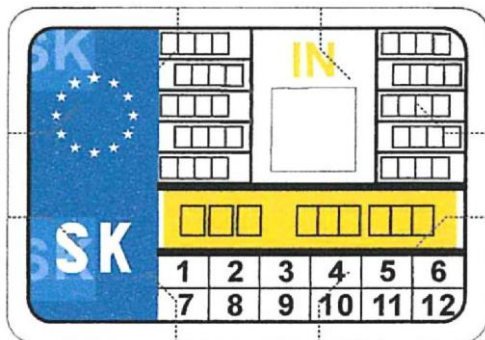
7.1



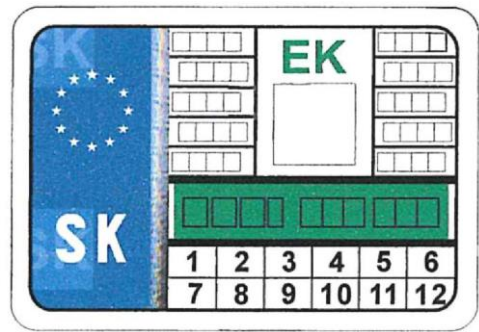
5.2



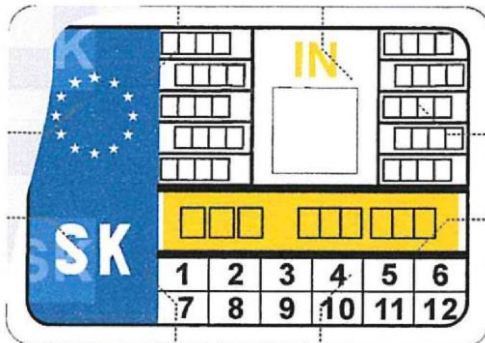
7.2



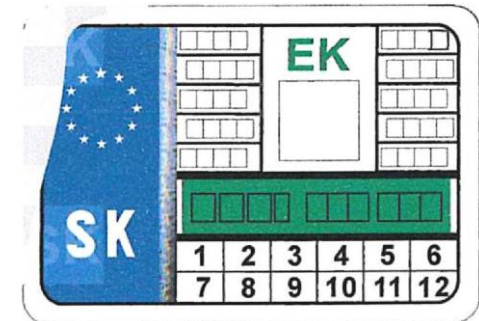
8.1



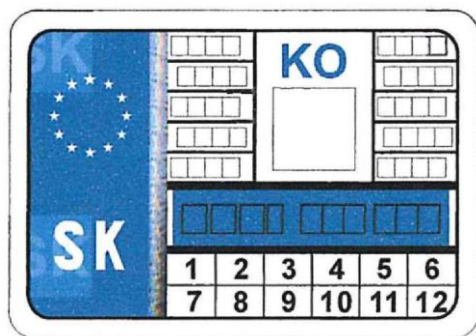
10.1



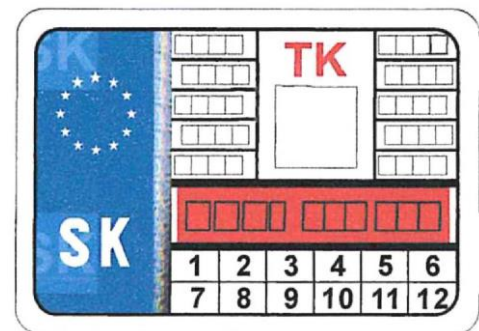
8.2



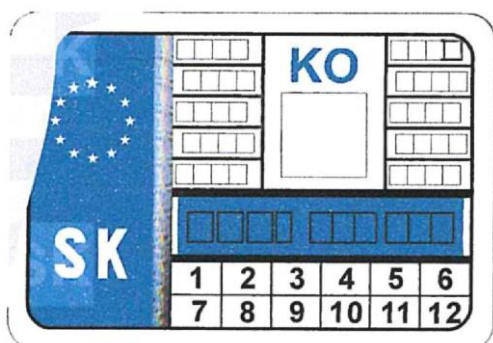
10.2



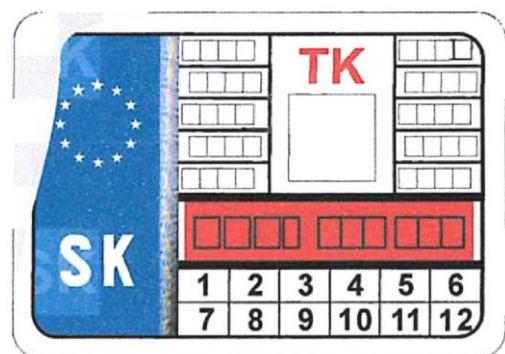
9.1



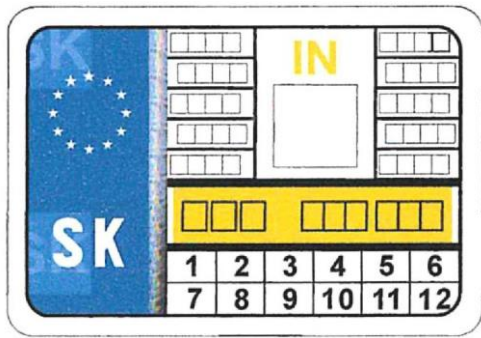
11.1



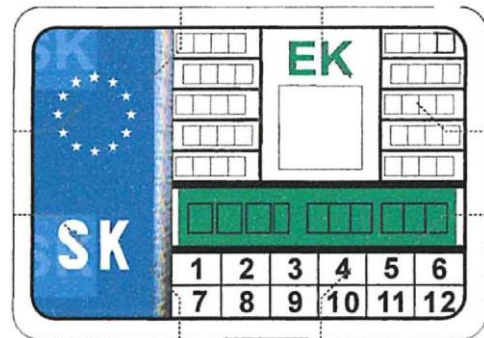
9.2



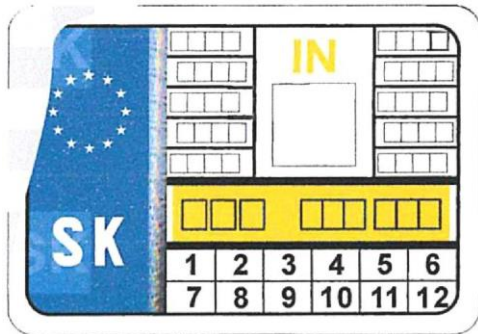
11.2



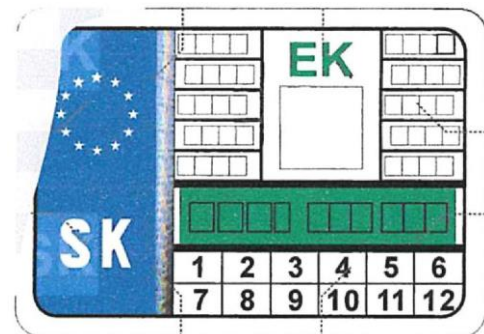
12.1



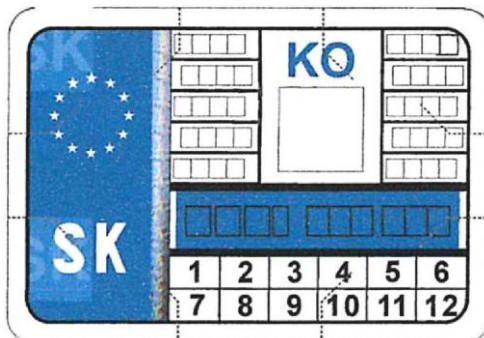
14.1



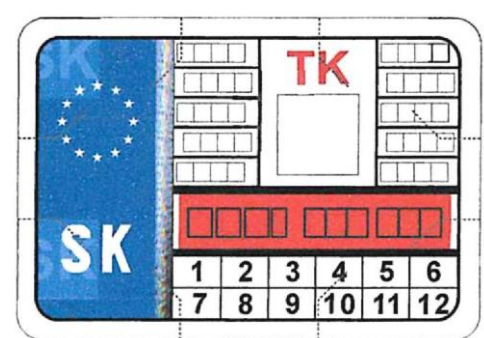
12.2



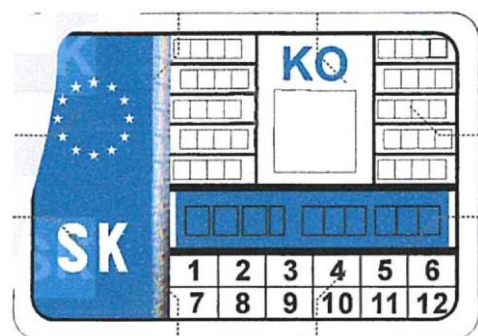
14.2



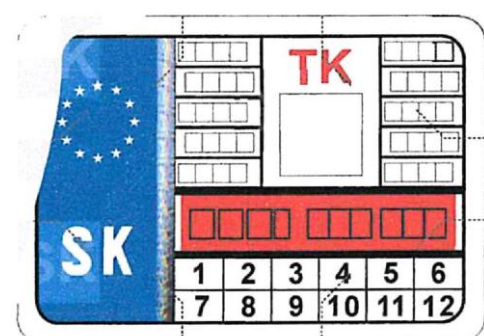
13.1



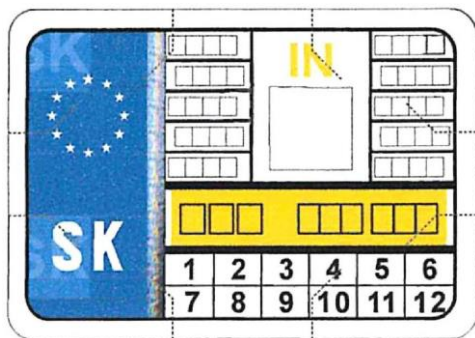
15.1



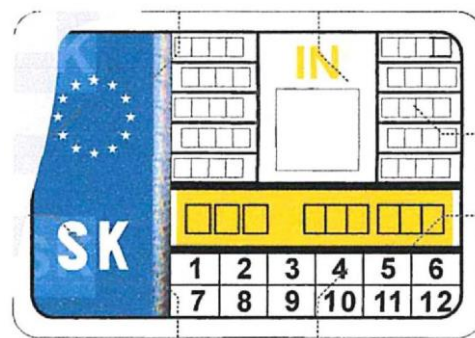
13.2



15.2



16.1



16.2

(51) (11)

05/06.00 28419

05/06.00 28418

MK4Q Zaniknuté zapísané dizajny uplynutím doby platnosti

(11)	(58)	(11)	(58)
26983	13.04.2019	27004	19.04.2019
26988	30.04.2019	28067	15.04.2019
26989	30.04.2019	28074	29.04.2019

ND4Q Predĺženie platnosti zapísaných dizajnov

(11)	(51)
28123	10/04.01

10(51) 10/04.01**(11) 28123**

(15) 24.2.2015

(18) 18.11.2024

(21) 64-2014

(22) 18.11.2014

(73) Jízdny Radoslav, Ing., Košice, SK;

(54) Prístroj na meranie fyzikálnych veličín - sonda

Určenie výrobku:

Výrobok je meracie zariadenie - sonda, ktoré skúma fyzikálne vlastnosti pohonných hmôt alebo iných tekutých materiálov a slúži najmä na meranie výšky hladiny paliva.

(51)	(11)
10/04.01	28123

ČASŤ

OCHRANNÉ ZNÁMKY

Číselné kódy na označovanie bibliografických údajov (Štandard WIPO ST. 60)

- | | |
|---|--|
| (111) Číslo zápisu | (551) Údaje o kolektívnej ochrannej známke |
| (141) Dátum zániku | (571) Opis ochrannej známky |
| (151) Dátum zápisu | (580) Dátum zápisu akejkoľvek transakcie v súvislosti s prihláškou alebo zápisom ochrannej známky do registra, napr. zmena majiteľa, zmena mena alebo adresy, zrieknutie sa známky atď. (účinnosť) |
| (156) Dátum obnovy | (591) Údaje o uplatňovaných farbách |
| (180) Predpokladaný dátum uplynutia platnosti zápisu/-obnovy | (641) Číslo a dátum podania prihlášky ochrannej známky Európskej únie, premenou ktorej vznikla prihláška národnej ochrannej známky |
| (210) Číslo prihlášky | (646) Číslo a dátum podania ochrannej známky Európskej únie, premenou ktorej vznikla prihláška národnej ochrannej známky |
| (220) Dátum podania prihlášky | (731) Meno a adresa prihlasovateľa (-ov) |
| (310) Číslo prioritnej prihlášky | (732) Meno a adresa majiteľa (-ov) |
| (320) Dátum podania prioritnej prihlášky | (740) Meno a adresa zástupcu (-ov) |
| (330) Krajina alebo regionálna organizácia priority | (770) Meno a adresa predchádzajúceho prihlasovateľa (-ov) alebo majiteľa (-ov) (v prípade zmeny vlastníctva) |
| (340) Údaje o čiastočnej prioritě | (771) Predchádzajúce meno alebo adresa prihlasovateľa (-ov) alebo majiteľa (-ov) (v prípade zmeny údajov) |
| (350) Dátum práva z prihlášky, z ktorej sa uplatňuje seniorita | (791) Meno a adresa držiteľa (-ov) licencie |
| (360) Zoznam tovarov a služieb, na ktoré sa vzťahuje čiastočná seniorita | (793) Podmienky a obmedzenia licencie |
| (442) Dátum zverejnenia prihlášky po prieskume | (800) Číslo a dátum medzinárodného zápisu |
| (450) Dátum oznámenia o zápise ochrannej známky | (881) Číslo a dátum zápisu ochrannej známky nahradenej medzinárodným zápisom |
| (510) Zoznam tovarov a/alebo služieb, ak neboli zatriedené/bez použitia triedenia | |
| (511) Medzinárodné triedenie tovarov a/alebo služieb, a/alebo zoznam zatriedených tovarov a/alebo služieb | |
| (540) Vyjadrenie ochrannej známky | |
| (550) Druh ochrannej známky | |

Poznámka:

Číslo uvádzané pred kódom (511) znamená verziu Medzinárodného triedenia tovarov a služieb na zápis ochranných známk (Niceské triedenie), podľa ktorej bola prihláška ochrannej známky zatriedená v deň jej podania na úrade. Od roku 2013 sa Niceské triedenie aktualizuje každý rok a vstupuje do platnosti vždy 1. januára príslušného roka. Prihlášky podané v roku 2020 sa zatriedujú podľa verzie 11. vydania triedenia NCL (11-2020) platnej od 1. januára 2020.

Zverejnené prihlášky ochranných známkov

(210)	(210)	(210)	(210)
297-2018	2341-2019	2471-2019	2554-2019
299-2018	2343-2019	2478-2019	2557-2019
705-2018	2349-2019	2479-2019	2558-2019
718-2018	2351-2019	2480-2019	2560-2019
1519-2018	2353-2019	2484-2019	2561-2019
772-2019	2354-2019	2486-2019	2562-2019
945-2019	2355-2019	2487-2019	2567-2019
976-2019	2356-2019	2488-2019	2568-2019
1078-2019	2357-2019	2491-2019	2571-2019
1088-2019	2360-2019	2492-2019	2573-2019
1174-2019	2390-2019	2494-2019	2576-2019
1326-2019	2391-2019	2496-2019	2577-2019
1328-2019	2393-2019	2497-2019	2578-2019
1330-2019	2396-2019	2499-2019	2580-2019
1332-2019	2398-2019	2501-2019	2581-2019
1344-2019	2399-2019	2506-2019	2583-2019
1595-2019	2409-2019	2523-2019	2584-2019
1603-2019	2411-2019	2524-2019	2585-2019
1753-2019	2412-2019	2525-2019	2586-2019
1834-2019	2413-2019	2526-2019	2588-2019
1887-2019	2417-2019	2527-2019	2589-2019
1923-2019	2419-2019	2528-2019	2592-2019
1976-2019	2422-2019	2530-2019	2595-2019
2070-2019	2426-2019	2531-2019	2596-2019
2093-2019	2427-2019	2532-2019	2598-2019
2109-2019	2429-2019	2533-2019	2599-2019
2121-2019	2431-2019	2535-2019	2611-2019
2130-2019	2433-2019	2536-2019	2632-2019
2152-2019	2438-2019	2537-2019	2633-2019
2153-2019	2439-2019	2539-2019	2639-2019
2160-2019	2442-2019	2540-2019	2640-2019
2162-2019	2444-2019	2541-2019	2646-2019
2219-2019	2447-2019	2543-2019	2649-2019
2235-2019	2448-2019	2544-2019	2650-2019
2256-2019	2450-2019	2545-2019	2665-2019
2260-2019	2455-2019	2548-2019	2666-2019
2269-2019	2463-2019	2549-2019	2670-2019
2292-2019	2464-2019	2550-2019	2672-2019
2305-2019	2466-2019	2551-2019	2677-2019
2340-2019	2468-2019	2553-2019	

(210) 297-2018

(220) 6.2.2018

11(511) 6, 7, 9, 11, 12, 40, 42

(511) 6 - Kovové zámky vozidiel; kovové pánty, závesy; kovové zarážky pre zámky.

7 - Olejové čerpadlá (stroje); vodné pumpy (stroje); vývevy (stroje); olejové vane; hnacie hriadele s diferenciálom pre stroje; prevody strojov; vývodové hriadele (časti strojov); skrine (klietky, schránky) strojov; spojkové piesty (časti strojov); hriadele (časti strojov); súkolesia (časti strojov); riadiace mechanizmy strojov a motorov.

9 - Asistenčné vodičské systémy obsahujúce videokamery na pomoc vodičom pri riadení vozidla; elektronické riadiace jednotky motorov; elektronické riadiace jednotky podvozkov a hnacej sústavy; elektronické riadiace jednotky žeraviacich sviečok; počítačový hardvér a počítačový softvér (nahratý počítačový program) na monito-

rovanie a kontrolu automobilových batérií; elektronické zámky; elektronické riadiace jednotky poháňaných zadných dverí; elektronické riadiace jednotky poháňaných posuvných dverí; elektronické riadiace jednotky strešných a okenných systémov.

11 - Svetlá na dopravné prostriedky; reflektory vozidiel; hmlové svetlá; zadné svetlá; lampy na denné svietenie; svetlá pre evidenčné značky; tretie brzdové svetlá.

12 - Vozidlá a ich časti a súčasti; stúpadlá na vozidlá; spojery na vozidlá; masky chladiča (časti vozidiel); strešné nosiče na automobily; strešné tyče pre vozidlá; panely na karosérie vozidiel; blatníky; výplne dverí vozidiel; karosérie dopravných prostriedkov; ručne a elektricky ovládané okná pre vozidlá; sedadlá vozidiel; konštrukčné diely predných a zadných sedadiel vozidiel (časti vozidiel); zariadenia pre sklápanie sedadiel pre

vozidlá (časti vozidiel); zariadenia pre nastavovanie sedadiel pre vozidlá (časti vozidiel); opierky hlavy na sedadlá automobilov; opierky rúk na sedadlá automobilov; kľučky na dvere automobilov; poháňané kryty batožinového priestoru vozidiel; brzdové pedále vozidiel; spojovacie tyče na pozemné vozidlá (nie časti motorov); torzné tyče vozidiel; strechy vozidiel; vonkajšie a vnútorné zrkadlá vozidiel; dvere na dopravné prostriedky; kapoty vozidiel; kryty batožinového priestoru vozidiel; strešné panely vozidiel; držiaky nárazníkov vozidiel; diely uchytenia tlmičov vozidla; uchytenia motorov do pozemných vozidiel; držiaky chladiča vozidiel; nosné rámy podvozkov pre vozidlá (časti pozemných vozidiel); nápravy vozidiel; prevodovky do pozemných vozidiel; rozdeľovacie prevodovky do pozemných vozidiel; spojky pozemných vozidiel; motory do pozemných vozidiel; ovládače nastavenia spätných zrkadiel vozidiel (časti vozidiel).

40 - Zákazková výroba častí automobilov, komponentov a zostáv súčiastok (pre tretie osoby); zákazková výroba nástrojov na výrobu častí automobilov, komponentov a zostáv súčiastok (pre tretie osoby).

42 - Navrhovanie dielov automobilov, komponentov a zostáv súčiastok (priemyselné dizajnérstvo); navrhovanie nástrojov na výrobu častí automobilov, komponentov a zostáv súčiastok; výskum a vývoj nových výrobkov (pre zákazníkov).

(540)



(550) obrazová

(731) Magna International Inc., 337 Magna Drive, L4G 7K1 Aurora, Ontario, CA;

(740) KOREJZOVÁ LEGAL v.o.s, Bratislava, SK;

(210) 299-2018

(220) 6.2.2018

11(511) 6, 7, 9, 11, 12, 40, 42

(511) 6 - Kovové zámky vozidiel; kovové pánty, závesy; kovové zarážky pre zámky.

7 - Olejové čerpadlá (stroje); vodné pumpy (stroje); vývevy (stroje); olejové vane; hnacie hriadele s diferenciálom pre stroje; prevody strojov; vývodové hriadele (časti strojov); skrine (klietky, schránky) strojov; spojkové piesty (časti strojov); hriadele (časti strojov); súkolesia (časti strojov); riadiace mechanizmy strojov a motorov.

9 - Asistenčné vodičské systémy obsahujúce videokamery na pomoc vodičom pri riadení vozidla; elektronické riadiace jednotky motorov; elektronické riadiace jednotky podvozkov a hnacej sústavy; elektronické riadiace jednotky žeraviacich sviečok; počítačový hardvér a počítačový softvér (nahratý počítačový program) na monitorovanie a kontrolu automobilových batérií; elektronické zámky; elektronické riadiace jednotky poháňaných zadných dverí; elektronické riadiace jednotky poháňaných posuvných dverí; elektronické riadiace jednotky strešných a okenných systémov.

11 - Svetlá na dopravné prostriedky; reflektory vozidiel; hmlové svetlá; zadné svetlá; lampy na denné svietenie; svetlá pre evidenčné značky; tretie brzdové svetlá.

12 - Vozidlá a ich časti a súčasti; stúpadlá na vozidlá; spojery na vozidlá; masky chladiča (časti vozidiel); strešné nosiče na automobily; strešné tyče pre vozidlá; panely na karosérie vozidiel; blatníky; výplne dverí vozidiel; karosérie dopravných prostriedkov; ručne a elektricky ovládané okná pre vozidlá; sedadlá vozidiel; konštrukčné diely predných a zadných sedadiel vozidiel (časti vozidiel); zariadenia pre sklápanie sedadiel pre vozidlá (časti vozidiel); zariadenia pre nastavovanie sedadiel pre vozidlá (časti vozidiel); opierky hlavy na sedadlá automobilov; opierky rúk na sedadlá automobilov; kľučky na dvere automobilov; poháňané kryty batožinového priestoru vozidiel; brzdové pedále vozidiel; spojovacie tyče na pozemné vozidlá (nie časti motorov); torzné tyče vozidiel; strechy vozidiel; vonkajšie a vnútorné zrkadlá vozidiel; dvere na dopravné prostriedky; kapoty vozidiel; kryty batožinového priestoru vozidiel; strešné panely vozidiel; držiaky nárazníkov vozidiel; diely uchytenia tlmičov vozidla; uchytenia motorov do pozemných vozidiel; držiaky chladiča vozidiel; nosné rámy podvozkov pre vozidlá (časti pozemných vozidiel); nápravy vozidiel; prevodovky do pozemných vozidiel; rozdeľovacie prevodovky do pozemných vozidiel; spojky pozemných vozidiel; motory do pozemných vozidiel; ovládače nastavenia spätných zrkadiel vozidiel (časti vozidiel).

40 - Zákazková výroba častí automobilov, komponentov a zostáv súčiastok (pre tretie osoby); zákazková výroba nástrojov na výrobu častí automobilov, komponentov a zostáv súčiastok (pre tretie osoby).

42 - Navrhovanie dielov automobilov, komponentov a zostáv súčiastok (priemyselné dizajnérstvo); navrhovanie nástrojov na výrobu častí automobilov, komponentov a zostáv súčiastok; výskum a vývoj nových výrobkov (pre zákazníkov).

(540) **MAGNA**

(550) slovná

(731) Magna International Inc., 337 Magna Drive, L4G 7K1 Aurora, Ontario, CA;

(740) KOREJZOVÁ LEGAL v.o.s, Bratislava, SK;

(210) 705-2018

(220) 29.3.2018

11(511) 25, 35, 41

(511) 25 - Čiapky; odevy, oblečenie; pokrývky hlavy; kombinézy (oblečenie); vrchné ošatenie; šatky, šály; športové tričká, dresy; bundy; telocvičné úbory; tričká; športové tielka; trikoty (cvičebné úbory).

35 - Rozširovanie reklamných materiálov zákazníkom (letáky, prospekty, tlačoviny, vzorky); vydávanie reklamných textov; reklama; marketingový prieskum; obchodný manažment pre športovcov; marketing.

41 - Akadémie (vzdelávanie); telesná výchova; poskytovanie športovísk; organizovanie a vedenie konferencií; organizovanie a vedenie kongresov; informácie o výchove a vzdelávaní; organizovanie športových súťaží; požičiavanie športového vý-

stroja (okrem dopravných prostriedkov); prenájom štadiónov; organizovanie a vedenie seminárov; tábory na športové sústreďenia; organizovanie a vedenie sympózií; koučovanie (školenie); prenájom športových plôch; služby osobných trénerov (fitness cvičenia).

(540) Viacúčelové športové centrum DUKLA Trenčín

(550) slovná

(731) Viacúčelové športové centrum DUKLA Trenčín s. r. o., Sládkovičova 1172/34, 957 01 Bánovce nad Bebravou, SK;

(740) H | P | R Advokátska kancelária s.r.o., Bratislava, SK;

(210) 718-2018

(220) 29.3.2018

11(511) 25, 35, 41

(511) 25 - Čiapky; odevy; pokrývky hlavy; kombinézy (oblečenie); vrchné ošatenie; šatky, šály; športové tričká, dresy; bundy; telocvičné úbory; tričká; športové tielka; trikoty (cvičebné úbory).

35 - Rozširovanie reklamných materiálov zákazníkom (letáky, prospekty, tlačoviny, vzorky); vydávanie reklamných textov; reklama; marketingový prieskum; obchodný manažment pre športovcov; marketing.

41 - Akadémia (vzdelávanie); telesná výchova; poskytovanie športovísk; organizovanie a vedenie konferencií; organizovanie a vedenie kongresov; informácie o výchove a vzdelávaní; organizovanie športových súťaží; požičiavanie športového výstroja (okrem dopravných prostriedkov); prenájom štadiónov; organizovanie a vedenie seminárov; tábory na športové sústreďenia; organizovanie a vedenie sympózií; koučovanie (školenie); prenájom športových plôch; služby osobných trénerov (fitness cvičenia).

(540)



(550) obrazová

(591) bordová, žltá, biela, sivá

(731) Viacúčelové športové centrum DUKLA Trenčín s. r. o., Sládkovičova 1172/34, 957 01 Bánovce nad Bebravou, SK;

(740) H | P | R Advokátska kancelária s.r.o., Bratislava, SK;

(210) 1519-2018

(220) 4.7.2018

11(511) 36

(511) 36 - Bankovníctvo; finančné záležitosti; monetárne záležitosti; finančné služby; investičné bankové služby; poisťovníctvo a služby finančného ručenia; pôžičky (finančné úvery); kapitálové investície; investovanie do fondov; finančné služby riadenia fondov; finančné plánovanie; služby v oblasti finančných prevodov a transakcií a platieb; finančné služby v oblasti fúzií; finančné služby v oblasti akvizícií; finančné služby v oblasti reštrukturalizácie podnikov; finančné služby v oblasti dlhových a vlastných kapitálových trhov; finančné služby v oblasti podnikových financií; zmenárenské služby; obchodovanie na vlastný účet alebo na účet klienta s valutami a devízovými hodnotami; obchodovanie s finančnými derivátmi, ktorých podkladové nástroje sú tvorené finančnými nástrojmi, cennými papiermi, dlhopismi, komoditami, menami, úrokovými sadzbami a trhovými indexmi; obchodovanie s akciami, obligáciami, štátnymi pokladničnými poukážkami, opциями, fondmi, vkladovými certifikátmi, finančnými zárukami, swapmi na úverové zlyhanie a zabezpečenými dlhovými obligáciami; finančné riadenie; investičný manažment; investičné poradenstvo; finančné poradenstvo; služby finančného plánovania; výskumné služby v oblasti financií; finančné odhady a oceňovanie (poisťovníctvo, bankovníctvo, nehnuteľnosti); finančná správa dôchodkových fondov; finančné investície a financovanie (služby); správa aktív; finančné služby v oblasti správy aktív; osobné bankovníctvo; úschova cenností (úschova cenných papierov pre tretie osoby); poskytovanie poradenských služieb týkajúcich sa služieb uvedených v triede 36 tohto zoznamu.

(540) ROTHSCHILD & CO

(550) slovná

(731) N M Rothschild & Sons Limited, New Court, St Swithin's Lane, London EC4N 8AL, GB;

(740) Bušová Eva, JUDr., Bratislava, SK;

(210) 772-2019

(220) 10.4.2019

11(511) 10, 25

(511) 10 - Oddeľovače prstov na ortopedické účely; oddeľovače prstov na nohách na ortopedické účely; ortopedické oddeľovače prstov na nohách; ortopedické podpery prstov na nohách; ortopedické pomôcky na korekciu prstov na nohách; ortopedické vankúšiky na úľavu prstov na nohách; ortopedické a pohybové pomôcky; ortopedické podporné výrobky; ortopedické liečebné pomôcky; ortopedické výrobky; ortopedické potreby; ortopedický pančuchový tovar; terapeutický pančuchový tovar; pančuchy na terapeutické účely; korektory na vybočený palec (ortopedické pomôcky).

25 - Ponožky; ponožky na spanie.

(540)



- (550) priestorová
 (731) Zíková Tereza, Cibulkova 925, 339 01 Klatovy, CZ;
 (740) G. Lehnert, k.s., Bratislava, SK;

(540)



- (550) obrazová
 (591) biela, červená, modrá
 (731) Kunák Juraj, JUDr., Chrobáková 1, 841 02 Bratislava, SK;
 (740) Turčan Matej, Bratislava, SK;

(210) 945-2019

(220) 3.5.2019

11(511) 3, 21, 35

(511) 3 - Prípravky na čistenie zubov (neliečivé); ústne vody (nie na lekárske použitie); prípravky na čistenie umelých chrupov; leštiace prípravky na zubné protézy; ústne dezodoranty (nie na lekárske použitie).

21 - Zubné kefky; medzizubné kefky na čistenie zubov; dentálne nite; zubné špáradlá na osobné použitie.

35 - Reklama; zostavovanie zoznamov informácií na obchodné alebo reklamné účely; poskytovanie obchodných informácií prostredníctvom webových stránok; prezentácia výrobkov v komunikačných médiách pre maloobchod; všetky vyššie uvedené služby sa vzťahujú iba na tovary uvedené v triedach 3 a 21 tohto zoznamu.

(540) **SOFTDENT**

(550) slovná

(731) ALFA VITA, s.r.o., Starolázeňská 339/2, 159 00 Praha 5, CZ;

(740) TOMES - Patentová a známková kancelária, s.r.o., Bratislava-Dúbravka, SK;

(210) 976-2019

(220) 10.5.2019

11(511) 16, 45

(511) 16 - Baliaci papier; hárkový papier; kalendáre; kartón; lepenka; knihy; komiksy; prístroje na tlačenie na kreditné karty, nie elektrické; krieda na písanie; značkovacia krieda; lepenkové alebo papierové škatule; lepenkové alebo papierové obaly na fľaše; obálky (papiernický tovar); obaly (papiernický tovar); papierové nádoby na mliečne výrobky; pastelky; ukazovadlá, nie elektrické; papierové servítky; toaletný papier; trhacie kalendáre; papierové utierky; papierové utierky na tvár; papierové vreckovky.

45 - Poskytovanie odevov pre osoby v núdzi (charitatívne služby).

(210) 1078-2019

(220) 21.5.2019

11(511) 4, 35, 36, 39, 42

(511) 4 - Elektrická energia; plyn na svietenie; palivové plyny; zemný plyn; plyn na kúrenie; plyn na ohrev.

35 - Obchodné sprostredkovateľské služby; obchodné sprostredkovateľské služby v oblasti energetiky; veľkoobchodné a maloobchodné služby s elektrickou energiou a plynom; kancelárie zaoberajúce sa dovozom a vývozom; fakturačné služby v oblasti energie; služby porovnávania cien energií; odborné obchodné alebo podnikateľské poradenstvo v oblasti energetiky; reklama; marketing; vyúčtovanie spotreby elektrickej energie a zemného plynu (obchodná administratíva); subdodávateľské služby (obchodné služby) v oblasti elektrickej energie a plynu; poskytovanie poradenstva a obchodných informácií v oblasti predaja a odberu energií; sledovanie a monitorovanie spotreby energie pre tretie osoby na účely kontroly účtovníctva (administratívna asistancia); obchodné sprostredkovanie energetických auditov.

36 - Finančné poradenstvo v oblasti energetiky; inkaso platieb za elektrinu a plyn; poradenstvo v oblasti financovania energetických projektov.

39 - Dovozy, doprava; skladovanie; distribúcia elektrickej energie a plynu; poradenstvo v oblasti distribúcie energie; dovoz a vývoz elektriny a plynu.

42 - Energetické audity; poradenstvo v oblasti úspory energie; energetická certifikácia budov; projektovanie elektrických zariadení; projektovanie zariadení pre rozvod elektriny a zemného plynu.

(540)



- (550) obrazová
 (591) modrá, ružová, fialová, žltá, zelená, biela
 (731) EP ENERGY TRADING a.s., Klimentská 1216/46, 110 02 Praha 1, CZ;
 (740) Brichtová Tatiana, JUDr., Bratislava, SK;

(210) 1088-2019

(220) 22.5.2019

11(511) 4, 35, 36, 39, 42

(511) 4 - Elektrická energia; plyn na svietenie; palivové plyny; zemný plyn; plyn na kúrenie; plyn na ohrev.
 35 - Obchodné sprostredkovateľské služby; obchodné sprostredkovateľské služby v oblasti energetiky; veľkoobchodné a maloobchodné služby s elektrickou energiou a plynom; kancelárie zaoberajúce sa dovozom a vývozom; fakturačné služby v oblasti energie; služby porovnávania cien energií; odborné obchodné alebo podnikateľské poradenstvo v oblasti energetiky; reklama; marketing; vyúčtovanie spotreby elektrickej energie a zemného plynu (obchodná administratíva); subdodávateľské služby (obchodné služby) v oblasti elektrickej energie a plynu; poskytovanie poradenstva a obchodných informácií v oblasti predaja a odberu energií; sledovanie a monitorovanie spotreby energie pre tretie osoby na účely kontroly účtovníctva (administratívna asistencia); obchodné sprostredkovanie energetických auditov.
 36 - Finančné poradenstvo v oblasti energetiky; inkaso platieb za elektrinu a plyn; poradenstvo v oblasti financovania energetických projektov.
 39 - Dovozy, doprava; skladovanie; distribúcia elektrickej energie a plynu; poradenstvo v oblasti distribúcie energie; dovoz a vývoz elektriny a plynu.
 42 - Energetické audity; poradenstvo v oblasti úspory energie; energetická certifikácia budov; projektovanie elektrických zariadení; projektovanie zariadení pre rozvod elektriny a zemného plynu.

(540)

(550) obrazová

(591) zelená

(731) EP ENERGY TRADING a.s., Klimentská 1216/46, 110 02 Praha 1, CZ;

(740) Brichtová Tatiana, JUDr., Bratislava, SK;

(210) 1174-2019

(220) 31.5.2019

11(511) 36, 37, 39, 45

(511) 36 - Financovanie developerských projektov (služby); kapitálové investície; prenájom nehnuteľností; prenájom bytov; prenájom kancelárskych priestorov; realitné kancelárie; sprostredkovanie nehnuteľností; správa nehnuteľností.
 37 - Stavebníctvo (stavebná činnosť); údržba stavieb; stavebný dozor; stavebné informácie; stavebné poradenstvo; čistenie interiérov budov; čistenie exteriérov budov.
 39 - Prenájom garáží; prenájom miest na parkovanie; parkovanie automobilov (služby); prenájom skladisk; prenájom skladovacích kontajnerov; skladovanie tovarov (úschova); balenie tovarov; preprava tovarov; doručovanie tovarov.
 45 - Právne služby v súvislosti so stavebnými investíciami, prenájomom, predajom a sprostredkovaním v obchode s nehnuteľnosťami.

(540) Interpolis

(550) slovná

(731) Interpolis, a.s., Dolná 6A, 974 01 Banská Bystrica, SK;

(740) Zathurecka INPARTNERS GROUP s.r.o., Banská Bystrica, SK;

(210) 1326-2019

(220) 27.2.2008

11(511) 32

(511) 32 - Pivo; minerálne a sýtené vody; nealkoholické nápoje; ovocné nápoje a ovocné džúsy; sirupy a iné prípravky na výrobu nápojov; nápoje pre športovcov; energetické nápoje.

(540) ROCKSTAR PUNCHED

(550) slovná

(646) 006705016, 27.02.2008

(731) Rockstar, Inc., 4730 S. Fort Apache Road Suite 300, Las Vegas Nevada 89147, US;

(740) Zivko Mijatovic and Partners s.r.o., Bratislava, SK;

(210) 1328-2019

(220) 18.6.2019

11(511) 9, 38, 39, 42

(511) 9 - Počítače; časti a súčasti počítačov; nahraté počítačové programy; počítačový softvér; elektronické databázy nahraté na počítačových nosičoch; elektronické publikácie (sťahovateľné).
 38 - Telekomunikačné služby; prenos elektronickej pošty; komunikácia prostredníctvom počítačov; posielanie správ; prenájom prístrojov na prenos správ; prenájom telekomunikačných prístrojov; telefonická komunikácia; komunikácia mobilnými telefónmi; prenos údajov; služby krátkych textových správ (SMS); telekomunikačné služby konverzie prenosového protokolu, formátu a kódu; telekomunikačné služby dátovej siete; poskytovanie telekomunikačného pripojenia do svetovej počítačovej siete; služby vstupu do telekomunikačných sietí (smerovanie a pripájanie); poskytovanie užívateľského prístupu do svetovej počítačovej siete; prenos správ a obrazových informácií prostredníctvom počítačov; služby poskytované elektronickými zobrazovacími tabuľkami (telekomunikačné služby); komunikácia prostredníctvom počítačových terminálov; poskytovanie diskusných fór on-line; poskytovanie priestoru na diskusiu na internete; poskytovanie prístupu do databáz; komunikácia prostredníctvom optických sietí; prenájom modemov.
 39 - Skladovanie elektronicky uložených údajov a dokumentov.
 42 - Aktualizovanie počítačového softvéru; inštalácie počítačového softvéru; prenájom prístupového času k počítačovým databázam; počítačové programovanie; prenájom počítačov; prenájom počítačového softvéru; poradenské služby v oblasti poskytovania softvéru; tvorba počítačového softvéru; údržba počítačových programov; technické štúdie v oblasti počítačov návrh počítačových systémov; tvorba a udržiavanie webových stránok (pre tretie osoby); hosťovanie na počítačových stránkach (webových stránkach); programovanie multimedialných aplikácií; zhotovovanie kópií po-

čítačových programov; inštalácia počítačových programov; poskytovanie softvéru prostredníctvom internetu (SaaS); prenájom webových serverov; prevod údajov alebo dokumentov z fyzických médií na elektronické médiá; prevod (konverzia) počítačových programov a údajov (nie fyzicky).

(540)



(550) obrazová

(591) tyrkysová, modrá, tmavomodrá, červená, oranžová

(731) Webglobe - Yegon, s. r. o., Stará Prievozska 2, 821 09 Bratislava, SK;

(740) Nechala & Co. s. r. o., Bratislava, SK;

(210) 1330-2019

(220) 19.11.2007

11(511) 32

(511) 32 - Pivo; minerálne a sytené vody; nealkoholické nápoje; ovocné nápoje a ovocné džúsy; sirupy a iné prípravky na výrobu nápojov; nápoje pre športovcov; energetické nápoje.

(540) **ROCKSTAR ROASTED**

(550) slovná

(646) 006448112, 19.11.2007

(731) Weiner, Russell G., P.O. Box 27740, Las Vegas, NV 89126, US;

(740) Zivko Mijatovic and Partners s.r.o., Bratislava, SK;

(210) 1332-2019

(220) 18.6.2019

11(511) 9, 38, 39, 42

(511) 9 - Počítače; časti a súčasti počítačov; nahraté počítačové programy; počítačový softvér; elektronické databázy nahraté na počítačových nosičoch; elektronické publikácie (sťahovateľné).

38 - Telekomunikačné služby; prenos elektronickej pošty; komunikácia prostredníctvom počítačov; posielanie správ; prenájom prístrojov na prenos správ; prenájom telekomunikačných prístrojov; telefonická komunikácia; komunikácia mobilnými telefónmi; prenos údajov; služby krátkych textových správ (SMS); telekomunikačné služby konverzie prenosového protokolu, formátu a kódu; telekomunikačné služby dátovej siete; poskytovanie telekomunikačného pripojenia do svetovej počítačovej siete; služby vstupu do telekomunikačných sietí (smerovanie a pripájanie); poskytovanie užívateľského prístupu do svetovej počítačovej siete; prenos správ a obrazových informácií prostredníctvom počítačov; služby poskytované elektronickými zobrazovacími tabuľami (telekomunikačné služby); komunikácia prostredníctvom počítačových terminálov; poskytovanie diskusných fór on-line; poskytovanie priestoru na diskusiu na internete; poskytovanie prístupu do databáz; komunikácia prostredníctvom optických sietí; prenájom modemov.

39 - Skladovanie elektronicky uložených údajov a dokumentov.

42 - Aktualizovanie počítačového softvéru; inštalácie počítačového softvéru; prenájom prístupového času k počítačovým databázam; počítačové programovanie; prenájom počítačov; prenájom počítačového softvéru; poradenské služby v oblasti poskytovania softvéru; tvorba počítačového softvéru; údržba počítačových programov; technické štúdie v oblasti počítačov návrh počítačových systémov; tvorba a udržiavanie webových stránok (pre tretie osoby); hostovanie na počítačových stránkach (webových stránkach); programovanie multimediálnych aplikácií; zhotovovanie kópii počítačových programov; inštalácia počítačových programov; poskytovanie softvéru prostredníctvom internetu (SaaS); prenájom webových serverov; prevod údajov alebo dokumentov z fyzických médií na elektronické médiá; prevod (konverzia) počítačových programov a údajov (nie fyzicky).

(540) **WY**

(550) slovná

(731) Webglobe - Yegon, s. r. o., Stará Prievozska 2, 821 09 Bratislava, SK;

(740) Nechala & Co. s.r.o., Bratislava, SK;

(210) 1344-2019

(220) 19.6.2019

11(511) 9, 38, 39, 42

(511) 9 - Počítače; časti a súčasti počítačov; nahraté počítačové programy; počítačový softvér; elektronické databázy nahraté na počítačových nosičoch; elektronické publikácie (sťahovateľné).

38 - Telekomunikačné služby; prenos elektronickej pošty; komunikácia prostredníctvom počítačov; posielanie správ; prenájom prístrojov na prenos správ; prenájom telekomunikačných prístrojov; telefonická komunikácia; komunikácia mobilnými telefónmi; prenos údajov; služby krátkych textových správ (SMS); telekomunikačné služby konverzie prenosového protokolu, formátu a kódu; telekomunikačné služby dátovej siete; poskytovanie telekomunikačného pripojenia do svetovej počítačovej siete; služby vstupu do telekomunikačných sietí (smerovanie a pripájanie); poskytovanie užívateľského prístupu do svetovej počítačovej siete; prenos správ a obrazových informácií prostredníctvom počítačov; služby poskytované elektronickými zobrazovacími tabuľami (telekomunikačné služby); komunikácia prostredníctvom počítačových terminálov; poskytovanie diskusných fór on-line; poskytovanie priestoru na diskusiu na internete; poskytovanie prístupu do databáz; komunikácia prostredníctvom optických sietí; prenájom modemov.

39 - Skladovanie elektronicky uložených údajov a dokumentov.

42 - Aktualizovanie počítačového softvéru; inštalácie počítačového softvéru; prenájom prístupového času k počítačovým databázam; počítačové programovanie; prenájom počítačov; prenájom počítačového softvéru; poradenské služby v oblasti poskytovania softvéru; tvorba počítačového softvéru; údržba počítačových programov; technické štúdie v oblasti počítačov návrh počítačov.

vých systémov; tvorba a udržiavanie webových stránok (pre tretie osoby); hosťovanie na počítačových stránkach (webových stránkach); programovanie multimediálnych aplikácií; zhotovovanie kópií počítačových programov; inštalácia počítačových programov; poskytovanie softvéru prostredníctvom internetu (SaaS); prenájom webových serverov; prevod údajov alebo dokumentov z fyzických médií na elektronické médiá; prevod (konverzia) počítačových programov a údajov (nie fyzicky).

(540) Webglobe – Yegon

(550) slovná

(731) Webglobe - Yegon, s. r. o., Stará Prievozská 2, 821 09 Bratislava, SK;

(740) Nechala & Co. s. r. o., Bratislava, SK;

(210) 1595-2019

(220) 22.7.2019

11(511) 28, 35, 39, 41, 43

(511) 28 - Drobné darčeka alebo žartovné predmety; športové predmety používané pri športových a firemných podujatiach; atrapy, napodobeniny tovarov a žartovné predmety.

35 - Maloobchodné a veľkoobchodné služby s golfovým a footgolfovým tovarom; maloobchodné a veľkoobchodné služby s golfovým a footgolfovým tovarom prostredníctvom internetu.

39 - Prenájom golfových vozíkov.

41 - Zábava; akadémia (vzdelávanie); organizovanie vedomostných alebo zábavných súťaží; poskytovanie zariadení na oddych a rekreáciu; vzdelávanie; školenia; poskytovanie športovísk; výchovnozábavné klubové služby; informácie o výchove a vzdelávaní; poskytovanie golfových ihrísk; organizovanie športových súťaží; praktický výcvik (ukážky); požičiavanie športového výstroja (okrem dopravných prostriedkov); tábory na športové sústredenia; koučovanie (školenie); prenájom športových plôch; služby osobných trénerov (fitnes cvičenia); kurzy telesného cvičenia; individuálne vyučovanie; požičiavanie športových potrieb pri hre golf a footgolf (okrem dopravných prostriedkov); golfové kurzy.

43 - Kaviarne; prenájom prechodného ubytovania; reštauračné (stravovacie) služby; rýchle občerstvenie (snackbary); bary (služby); penzióny.

(540)



(550) obrazová

(591) zelená, čierna

(731) GOLF PARK RAJEC, a.s., Bystrická 66, 015 01 Rajec nad Rajčiankou, SK;

(740) Brichtová Tatiana, JUDr., Bratislava, SK;

(210) 1603-2019

(220) 24.7.2019

11(511) 29, 30, 31, 32, 33, 43

(511) 29 - Zemiakové lupienky; nízkotučné zemiakové lupienky; hydina; drobký (vnútornosti); držky; zemiakové hranolčeky; pečeň; pečeňová paštéta; potravinárske oleje a tuky; krvavé jaternice; krvavá tlačienka; klobásy; salámy; párky; vývary (bujóny); mäsové konzervy; krokety; mäso; konzervované mäso; mäsové výťažky; mliečne nápoje (s vysokým obsahom mlieka); mliečne výrobky; mlieko; mlieko obohatené bielkovinami; nakladané uhorky; polievky; solené potraviny; paradajkový pretlak; slanina; syry; šunka; tukové nátierky na chlieb; údeniny; vajcia; mäsové výťažky; zverina; žltok.

30 - Aromatické prípravky do potravín; horčica; žemle (pečivo); chlieb; chuťové prísady; jemné pečivárske výrobky; kečup; koreniny; ľad do nápojov; ľadový čaj; mäsové šťavy (omáčky); kakaové nápoje; čokoládové nápoje; kávové nápoje; čajové nápoje; nové korenie; omáčky (chuťové prísady); paprika (korenie); pečivo s mäsovou náplňou; korenie; pizza; aromatické prípravky do potravín; príchute do potravín (okrem éterických esencií a esenciálnych olejov); paradajková omáčka; pečivo (rožky); sendviče; škoricca (korenie); sladké pečivo; sušienky; maslové sušienky; cestá na jedlá; cestoviny; zahusťovacie prípravky na varenie; zálievky na šaláty; zmrzliny; sladké žemle; žuvačky.

31 - Čerstvé zemiaky; čerstvé záhradné bylinky; čerstvá cibuľa; čerstvý hlávkový šalát; úžitkové domáce zvieratá; čerstvé huby; kvetinové cibule; čerstvé uhorky; živé zvieratá.

32 - Citronády; nealkoholické koktaily; minerálne vody (nápoje); ovocné džúsy; pivo; sirupy na výrobu nápojov; stolové vody; nealkoholické nápoje.

33 - Alkoholické nápoje obsahujúce ovocie; alkoholické nápoje okrem piva; víno.

43 - Bary (služby); rýchle občerstvenie (snackbary); hotelierske služby; závodné jedálne; kaviarne; motely (služby); penzióny; reštauračné (stravovacie) služby; poskytovanie jedál a nápojov; ovocné bary (služby); dodávanie hotových jedál a nápojov na objednávku (katering).

(540)



(550) obrazová

(591) béžová, žltá, čierna, biela

(731) BURGR JAKO KRAVA s.r.o., Náměstí 339, 281 23 Starý Kolín, CZ;

(740) Mešková Viera, Ing., Bratislava, SK;

(210) 1753-2019

(220) 13.8.2019

(310) 553936

(320) 20.2.2019

(330) CZ

11(511) 29, 30, 32

(511) 29 - Mlieko; sušené mlieko; mliečne výrobky; syry; tvarohy; potravinárske oleje; potravinárske tuky; džemy; kompóty; mäso; ryby (neživé); hydina (mäso); mliečne dezerty; jogurty; jogurtové nápoje (jogurty v tekutom stave).

30 - Čokoláda; čokoládové výrobky; pralinky; cukrovinky; chlieb; pečivo; bonbóny; káva; kávové náhradky; kávoviny; čaj.

32 - Prírodné minerálne vody (nápoje); ovocné džúsy; nealkoholické ovocné nápoje.

(540) SYRANO

(550) slovná

(731) Štros Agro, s.r.o., Býšť 59, 533 22 Býšť, CZ;

(740) Štros David, JUDr., Bratislava, SK;

(210) 1834-2019

(220) 26.8.2019

11(511) 33, 35, 43

(511) 33 - Alkoholické nápoje okrem piva; vodka; trstinový rum.

35 - Reklama; reklama prostredníctvom bannerov; daňové poradenstvo (účtovníctvo); marketing; obchodná správa licencií výrobkov a služieb (pre tretie osoby); administratívne spracovanie obchodných objednávok; administratívne spracovanie údajov; kancelárie zaoberajúce sa dovozom a vývozom; prieskum trhu; automatizované spracovanie údajov; hospodárske (ekonomické) predpovede; poskytovanie obchodných alebo podnikateľských informácií; fotokopírovacie služby; maloobchodné služby s alkoholickými nápojmi; maloobchodné zásielkové služby s alkoholickými nápojmi (okrem piva); merchandising; podpora predaja (pre tretie osoby); obchodné poradenské služby týkajúce sa franchisingu; obchodné poradenstvo a informácie; obchodný prieskum; obchodné alebo podnikové audity (revízia účtov); organizovanie obchodných alebo reklamných výstav; poradenstvo pri riadení podnikov; poskytovanie reklamného priestoru; predvádzanie tovaru; prenájom predajných automatov; prenájom reklamných plôch; riadenie obchodnej činnosti; predvádzanie (služby modeliek) na reklamné účely a podporu predaja; marketingový prieskum; vedenie účtovníctva; obchodné sprostredkovateľské služby v oblasti reklamy.

43 - Stravovacie služby; stravovacie služby pre zvieratá; služby barov; služby kaviarní; služby bufetov; služby jedální; služby reštaurácií; služby samoobslužných reštaurácií; dodávanie hotových jedál a nápojov na objednávku (katering); služby dočasného ubytovania; hotely (ubytovacie služby); penzióny (ubytovacie služby); prázdninové tábory (ubytovacie služby); turistické domy (ubytovacie služby); motely (ubytovacie služby); rezervácie prechodného ubytovania; prenájom prenosných stávkov a barov; prenájom stoličiek, stolov, prestierania, výčapných zariadení a nápojového skla.

(540) Banditi di Praga

(550) slovná

(731) Havlíček Radek, Za Fořtem 45, 154 00 Praha 5 - Slivenec, CZ;

(740) Pečený Petr, JUDr., Praha, Nové Město, CZ;

(210) 1887-2019

(220) 30.8.2019

11(511) 37

(511) 37 - Reklama; obchodný manažment; obchodná administratíva; kancelárske práce.

(540)

(550) obrazová

(591) čierna, šedá, zelená

(731) NOK s. r. o., Ivánska cesta 16733/15, 821 04 Bratislava, SK;

(210) 1923-2019

(220) 1.7.2015

11(511) 35, 36

(511) 35 - Poskytovanie reklamných služieb, marketingových služieb, služieb rozširovania reklamných materiálov zákazníkom (letáky, prospekty, tlačoviny, vzorky) a služieb podpory predaja pre automobilových predajcov počas predaja, po predaji, počas servisu, údržby a opätovného nákupu automobilov; poskytovanie obchodných informácií pre automechanikov.

36 - Finančné služby v sektore automobilového priemyslu, finančné riadenie v oblasti elektronických platieb v automobilovom priemysle; finančné služby spojené s platbami účtov v automobilovom priemysle; finančné služby spracovania elektronických platieb v automobilovom priemysle; finančné služby týkajúce sa elektronických platieb v automobilovom priemysle (spracovanie elektronických faktúr).

(540) SOLERA

(550) slovná

(641) 014322747, 01.07.2015

(731) Solera Holdings, Inc., 1301 Solana Blvd., Bldg. #2 Suite 2100, Westlake TX 76262, US;

(740) JUDr. Andrea Kúš Považanová, Bratislava, SK;

(210) 1976-2019

(220) 11.9.2019

11(511) 6, 19, 20, 22, 35, 37

(511) 6 - Kovové okná; kovanie na okná; kovové prvky na zatváranie okien; vodiace kladky na okná; kovové dvere; kovové prvky na zatváranie dverí; kovové dverové kľučky; kovové držadlá, kľučky; kovové lišty; kovové okenné parapety; kovové žalúzie; kovové rámy na sieťky proti hmyzu; kovové vonkajšie rolety; kovové markízy (stavebníctvo); kovový stavebný materiál.

19 - Okná (nekovové); vitrážové okná (nekovové); nekovové rámy na sieťky proti hmyzu; vonkajšie dvere (nekovové); interiérové dvere (nekovové); lišty (nekovové); žalúzie (nekovové); vonkajšie rolety (nekovové); okenné parapety (nekovové); stavebné materiály (nekovové); nekovové siete proti hmyzu na okná; nekovové siete proti hmyzu na dvere.

20 - Nekovové prvky na zatváranie okien; nekovové prvky na zatváranie dverí; nekovové kľučky na dvere a okná; nekovové držadlá, kľučky; interiérové lamelové žalúzie alebo rolety; interiérové papierové žalúzie; interiérové rolety (nábytok); rolety z tkaného dreva.

22 - Plátenné strechy (markízy) zo syntetických materiálov; textilné exteriérové rolety.

35 - Maloobchodné služby s dverami, s oknami, s okennými parapetmi, s tieniacou technikou, s doplnkami k dverám, oknám, parapetom, tieniacej technike; veľkoobchodné služby s dverami, s oknami, s okennými parapetmi, s tieniacou technikou, s doplnkami k dverám, oknám, parapetom, tieniacej technike; obchodné informácie a rady spotrebiteľom pri výbere tovarov a služieb.

37 - Inštalácia, údržba a oprava dverí, okien, okenných parapetov, tieniacej techniky a častí a súčastí dverí, okien, okenných parapetov a tieniacej techniky.

(540)

(550) obrazová

(591) Odtiene fialovej, oranžovej, modrej, žltej, červenej, zelenej; čierna

(731) ML Product s. r. o., Skladištná 5836, 984 01 Lučenec, SK;

(740) FAJNOR IP s.r.o., Bratislava, SK;

(210) 2070-2019

(220) 23.9.2019

11(511) 16, 35, 41, 43

(511) 16 - Noviny; časopisy (periodiká); periodické tlačené publikácie; tlačoviny.

35 - Organizovanie obchodných alebo reklamných výstav; reklama; reklamné agentúry; grafická úprava tlačovín na reklamné účely; organizovanie obchodných výstav a veľtrhov; prezentácia výrobkov v komunikačných médiách pre maloobchod;

maloobchodné služby s hrami; maloobchodné a veľkoobchodné služby so športovým vybavením a športovými potrebami; maloobchodné služby s nealkoholickými nápojmi.

41 - Organizovanie kultúrnych alebo vzdelávacích výstav; služby múzei (prehliadky, výstavy); organizovanie športových podujatí, súťaží a športových turnajov; organizovanie a vedenie športových podujatí; tábory na športové sústredenia; športové informačné služby; športové rozhodcovské služby; požičiavanie športového výstroja (okrem dopravných prostriedkov); prenájom športového vybavenia; celebrovanie športových súťaží; športová a kultúrna činnosť; výcvik zimných športov; poradenské služby v oblasti organizovania športových podujatí; rezervovanie osobností v oblasti športu pre podujatia (promotérské služby); rezervácie vstupeniek; organizovanie a vedenie koncertov; akadémie (vzdelávanie); organizovanie a vedenie konferencií, kongresov, seminárov, sympózií, školení, kurzov, firemných dní, vzdelávacích prezentácií, vzdelávacích programov na zostavovanie a rozvíjanie pracovného a športového tímu, kultúrnych alebo vzdelávacích výstav; organizovanie lotérií, plesov, predstavení (manažérske služby); divadelné predstavenia; organizovanie vedomostných alebo zábavných súťaží; organizovanie živých vystúpení; plánovanie a organizovanie večierok, banketov, recepcií; vydávanie kníh; poskytovanie informácií o možnostiach vzdelávania, rekreácie, zábavy; vyučovanie a vzdelávanie; online vydavateľské služby; online vydávanie multimedialných materiálov; poskytovanie online elektronických publikácií (bez možnosti kopírovania).

43 - Rýchle občerstvenie (bufety); hotelierske služby; samoobslužné jedálne; závodné jedálne; kaviarne; poskytovanie pozemkov pre kempingy; motely (služby); penzióny; prenájom prenosných stavieb; požičiavanie turistických stanov; reštaurácie (jedálne); samoobslužné reštaurácie; rezervácie ubytovania v hoteloch; rezervácie ubytovania v penziónoch; rezervácie prechodného ubytovania; turistické ubytovne; ubytovacie kancelárie (hotely, penzióny); bary (služby); prenájom prechodného ubytovania.

(540)

(550) obrazová

(591) čierna, oranžová, žltá

(731) Tatry mountain resorts, a.s., Demänovská Dolina 72, 031 01 Liptovský Mikuláš, SK;

(740) Labudík Miroslav, Ing., Kysucké Nové Mesto, SK;

(210) 2093-2019

(220) 26.9.2019

11(511) 3, 8, 16, 25, 26, 41, 44

(511) 3 - Mydlá; mydlá na holenie; vlasové vody; farby na vlasy; vosky na fúzy; kozmetické prípravky; kozmetické krémy; krémy na kožu; šampóny; farby na fúzy a brady; dezodoranty (parfuméria); vody po holení; vlasové kondicionéry.

8 - Brúsne nástroje; ručné nástroje a náradie (na ručný pohon); žiletky, čepele holiacich nástrojov; taštičky s holiacimi potrebami; britvy, holiace strojčeky (elektrické aj neelektrické); nožnice na strihanie vlasov (elektrické alebo neelektrické); ručné strojčeky na strihanie.

16 - Samolepky (papiernický tovar); papiernický tovar; vyučovacie pomôcky okrem prístrojov a zariadení; tlačoviny; grafické vzory (tlačoviny).

25 - Oblečenie; tričká; mikiny; čiapky; ponožky.

26 - Odznaky na odevy, nie z drahých kovov; odovné doplnky; súpravy šijacích potrieb; nažehľovacie ozdoby na textilné výrobky (galantéria); ozdoby do vlasov.

41 - Vyučovanie; vzdelávanie; školenia; odborné preškolenie; organizovanie a vedenie koncertov; organizovanie a vedenie seminárov; organizovanie živých vystúpení.

44 - Kadernícke salóny; salóny krásy.

(540)

(550) obrazová

(731) ELITE Barber, a. s., Mierové nám. 38, 911 01 Trenčín, SK;

(740) MÚDRY advokátska kancelária s. r. o., Trenčín, SK;

(210) 2109-2019

(220) 27.9.2019

11(511) 5

(511) 5 - Prípravky na ničenie a boj proti škodcom; insekticídy, fungicídy, herbicídy, pesticídy.

(540) SOLANIS

(550) slovná

(731) BASF CORPORATION, 100 Park Ave, Florham Park, New Jersey 07932, US;

(740) Zivko Mijatovic and Partners s. r. o., Bratislava, SK;

(210) 2121-2019

(220) 30.9.2019

11(511) 29, 31, 32, 33

(511) 29 - Smotana (mliečne výrobky); syry; mlieko; mäso; jogurt; mäsové výťažky; mliečne nápoje (s vysokým obsahom mlieka); mliečne výrobky; srvátka; vajcia; hydina (mäso); kyslé mlieko; mliečne koktaily; sušené mlieko.

31 - Živé zvieratá; seno; pšenica; zrno (obilie); semená na siatie; kukurica; jačmeň; slama (podstielka); slama (krmivo); kŕmne zmesi na výkrm hospodárskych zvierat; jadrové krmivo; čerstvé hrozno; raž; živá hydina.

32 - Nealkoholické ovocné výťažky; nealkoholické ovocné nápoje; ovocné džúsy; sirupy na výrobu nápojov; vody (nápoje); limonády; nealkoholické nápoje; sytené vody; nealkoholické koktaily; ovocné nektáre; nealkoholický ovocný mušt; mixované ovocné alebo zeleninové nápoje; pivo koktaily.

33 - Alkoholické výťažky z ovocia; jablčné mušty (alkoholické); koktaily; alkoholické nápoje s ovocím; alkoholické nápoje okrem piva; vopred pripravené miešané alkoholické nápoje (nie s pivom).

(540)

(550) obrazová

(591) tmavo zelená RGB 31 134 73; svetlo zelená RGB 149 201 61; žltá RGB 255 207 1

(731) SANAGRO a.s., Dvořákovo nábrežie 8, 811 02 Bratislava, SK;

(210) 2130-2019

(220) 28.9.2019

11(511) 3, 5

(511) 3 - Kozmetické prípravky do kúpeľa; prípravky na holenie; laky na vlasy; mydlá; pleťové vody na kozmetické použitie; pomády na kozmetické použitie; šampóny; toaletné vody; vody po holení; voňavkové výrobky; prípravky na čistenie zubov; kozmetické opaľovacie prípravky; kozmetické opaľovacie krémy; vlasové vody; kozmetické prípravky; neliečivé umývacie prípravky na osobnú hygienu; čistiacie toaletné mlieka; vlasové kondicionéry; umývacie prípravky na intímnu hygienu; soli do kúpeľa nie na lekárske použitie; leštiace prípravky na zubné protézy.

5 - Liečivá; výživové doplnky; vitamínové prípravky; antibakteriálne prípravky na lekárske použitie; dezinfekčné prípravky; balzamy na lekárske použitie; dezinfekčné prípravky na hygienické použitie; diétne nápoje na lekárske použitie; enzymatické prípravky na lekárske použitie; enzymatické prípravky na zverolekárske použitie; farmaceutické prípravky; farmaceutické prípravky proti lupinám; soli na lekárske použitie; čuchacie soli; čapíky; chemické prípravky na farmaceutické použitie; chemické prípravky na lekárske použitie; chemické prípravky na zverolekárske použitie; chemikofarmaceutické prípravky; kôry na farmaceutické použitie; liečivé cukríky; liečivé čaje; masti na slnečné popáleniny; masti na farmaceutické použitie; masti na lekárske použitie; chemické prípravky na diagnostikovanie tehotnosti; lubrikačné gély; lubrikačné prípravky vo forme tekutých disperzií na lekárske použitie; lubrikačné prípravky vo forme emulzií na lekárske použitie; lubrikačné prípravky vo forme gélov na lekárske použitie; lubrikačné prípravky vo forme tixotropných gélov na lekárske použitie; lubrikačné prípravky vo forme

tekutých disperzií na intímne použitie; lubrikačné prípravky vo forme emulzií na intímne použitie; lubrikačné prípravky vo forme gélov na intímne použitie; lubrikačné prípravky vo forme tixotropných gélov na intímne použitie; hygienické výrobky na lekárske použitie; hygienické tampóny; hygienické nohavičky; hygienické obrúsky; vložky na ochranu bielizne (hygienické potreby); hygienické vložky pre osoby postihnuté inkontinenciou; zverolekárske prípravky; diétne potraviny na lekárske použitie; diétne látky na lekárske použitie; zubolekárske liečivá; lepidlá na zubné protézy; zubné laky; zubné tmely; medicínske prípravky na podporu rastu vlasov; menštruačné tampóny; liečivé hygienické tampóny; zubné abrazíva; liečivé prípravky na starostlivosť o ústnu dutinu; čaj proti astme; bylinkové čaje na lekárske použitie; odtučňovacie čaje na lekárske použitie; chemické antikoncepčné prípravky; pastilky na farmaceutické použitie; farmaceutické prípravky na ošetrovanie pokožky; liečivé pleťové vody; liečivé pleťové mlieka; prípravky na ošetrovanie popálenín; hygienické lubrikanty; liečivé lubrikanty; ústne vody na lekárske použitie; prípravky do kúpeľa na lekárske použitie; liečivé kúpeľové soli; liečivá bez predpisu; prípravky proti poteniu; lieky proti poteniu nôh; sušené alebo konzervované liečivé rastliny; želatínové kapsule na farmaceutické použitie; farmaceutické prípravky na ošetrovanie pokožky.

(540) EMERSEL

(550) slovná

(731) Dr. Müller Pharma s.r.o., U Mostku 182, Pouchov, 503 41 Hradec Králové, CZ;

(740) Hojčuš Peter, Ing., Bratislava, SK;

(210) 2152-2019

(520) 2.10.2019

11(511) 35, 36, 37, 38, 39, 41, 42, 43

(511) 35 - Administratívna správa hotelov; komerčné informačné kancelárie; administratívne spracovanie obchodných objednávok; reklamné agentúry; prenájom kancelárskych strojov a zariadení; prenájom reklamných materiálov; marketing; marketingový prieskum; odborné obchodné alebo podnikateľské poradenstvo; pomoc pri riadení obchodných alebo priemyselných podnikov; obchodné odhady; obchodné informácie a rady spotrebiteľom pri výbere tovarov a služieb; organizovanie obchodných alebo reklamných výstav; reklama; rozširovanie reklamných oznamov; rozširovanie reklamných materiálov zákazníkom (letáky, prospekty, tlačoviny, vzorky); dražby; vzťahy s verejnosťou (public relations); online reklama na počítačovej komunikačnej sieti; riadenie obchodnej činnosti v stavebníctve; platené reklamné služby typu „klikni sem“; obchodné sprostredkovateľské služby.

36 - Bankové hypotéky; prenájom bytov; finančné analýzy; finančné poradenstvo; klíring (bezhotovostné zúčtovávanie vzájomných pohľadávok a záväzkov); oceňovanie nehnuteľností; vyberanie nájomného; prenájom nehnuteľností; správa nehnuteľností; správa nájomných domov; prenájom kancelárskych priestorov; realitné kancelárie; správcovstvo majetku (pre tretie osoby); sprostredkovanie nehnuteľností.

37 - Čistenie interiérov budov; čistenie exteriérov budov; inštalácie a opravy výťahov; inštalácie a opravy chladiacich zariadení; inštalácie, údržba a opravy kancelárskych strojov a zariadení; inštalácie a opravy požiarneho hlásičov; inštalácie a opravy poplašných systémov proti vlámaniu; prenájom stavebných strojov a zariadení; stavebníctvo (stavebná činnosť); stavebný dozor; inštalácie a opravy vykurovacích zariadení; klampiarstvo a inštalatérsvo; stavba a opravy skladov; izolovanie proti vlhkosti (stavebníctvo); čistenie okien; výstavba tovární; izolovanie stavieb; murovanie, murárske práce; inštalácie, údržba a opravy strojov; stavebné informácie; informácie o opravách; stavebné poradenstvo.

38 - Komunikácia prostredníctvom počítačových terminálov; posielanie správ; rozhlasové vysielanie; televízne vysielanie; vysielanie káblovej televízie; poskytovanie priestoru na diskusiu na internete; výzvy (rádiom, telefónom alebo inými elektronickými komunikačnými prostriedkami); elektronické zobrazovacie tabule (telekomunikačné služby); prenos správ a obrazových informácií prostredníctvom počítačov; komunikácia prostredníctvom počítačových terminálov; online posielanie pohľadníc; bezdrôtové vysielanie; poskytovanie diskusných fór online; prenos elektronickej pošty.

39 - Prenájom garáží; prenájom miest na parkovanie; prenájom skladísk; sprevádzanie turistov; turistické prehliadky (doprava); výletné lode (služby); prenájom plavidiel (člnov, lodí); dovoz, doprava; organizovanie turistických plavieb; parkovanie automobilov (služby); riečna doprava; rezervácie zájazdov; skladovanie elektronicke uložených údajov a dokumentov; poskytovanie informácií o cestovných trasách.

41 - Organizovanie a vedenie konferencií; organizovanie kultúrnych alebo vzdelávacích výstav; organizovanie a vedenie seminárov; požičiavanie športového výstroja (okrem dopravných prostriedkov); poskytovanie zariadení na oddych a rekreáciu; tvorba rozhlasových a televíznych programov; prenájom športových plôch; zábavné parky; zábava; vydávanie textov (okrem reklamných); rozhlasová zábava; televízna zábava; diskotéky (služby); služby kasín (hazardné hry); hazardné hry (herne); fitnes kluby (zdravotné a kondičné cvičenia); detské škôlky (vzdelávanie); akadémie (vzdelávanie); služby múzeí (prehliadky, výstavy); informácie o možnostiach rekreácie; internátne školy; organizovanie a vedenie tvorivých dielní (výučba); online vydávanie elektronických kníh a časopisov; elektronická edičná činnosť v malom (DTP služby); nočné kluby (zábava); Online poskytovanie elektronických publikácií (bez možnosti kopírovania); organizovanie a vedenie koncertov; fotografovanie; fotografické reportáže.

42 - Tvorba počítačového softvéru; architektonické poradenstvo; štúdie technických projektov; expertízy (inžinierske práce); urbanistické plánovanie; poradenstvo v oblasti úspory energie; energetické audity; poskytovanie počítačových technológií prostredníctvom internetu (cloud computing).

43 - Ubytovacie kancelárie (hotely, penzióny); turistické ubytovne; domovy dôchodcov; bary (služby); kaviarne; motely (služby); penzióny; hotelierske služby; prázdninové tábory (ubytovacie služby);

prenájom prechodného ubytovania; samoobslužné jedálne; závodné jedálne; rýchle občerstvenie (snackbary).

(540)



(550) obrazová

(591) modrá RGB: 0-42-54, bronzová RGB: 175-136-106

(731) J & T REAL ESTATE, a.s., Dvořákovo nábrežie 10, 811 02 Bratislava, SK;

(210) 2153-2019

(220) 2.10.2019

11(511) 35, 36, 37, 38, 39, 41, 42, 43

(511) 35 - Administratívna správa hotelov; komerčné informačné kancelárie; administratívne spracovanie obchodných objednávok; reklamné agentúry; prenájom kancelárskych strojov a zariadení; prenájom reklamných materiálov; marketing; odborné obchodné alebo podnikateľské poradenstvo; pomoc pri riadení obchodných alebo priemyselných podnikov; obchodné odhady; obchodné informácie a rady spotrebiteľom pri výbere tovarov a služieb; organizovanie obchodných alebo reklamných výstav; reklama; rozširovanie reklamných oznamov; rozširovanie reklamných materiálov zákazníkom (letáky, prospekty, tlačoviny, vzorky); dražby; vzťahy s verejnosťou (public relations); online reklama na počítačovej komunikačnej sieti; riadenie obchodnej činnosti v stavebníctve; platené reklamné služby typu „klikni sem“; obchodné sprostredkovateľské služby.

36 - Finančné poradenstvo; klíring (bezhotovostné zúčtovávanie vzájomných pohľadávok a záväzkov); oceňovanie nehnuteľností; vyberanie nájomného; prenájom nehnuteľností; prenájom bytov; správa nehnuteľností; prenájom kancelárskych priestorov; prenájom nehnuteľností; realitné kancelárie; správcovstvo majetku (pre tretie osoby); sprostredkovanie nehnuteľností.

37 - Čistenie interiérov budov; čistenie exteriérov budov; inštalácie a opravy výťahov; inštalácie a opravy chladiacich zariadení; inštalácie, údržba a opravy kancelárskych strojov a zariadení; inštalácie a opravy požiarnych hlásičov; inštalácie a opravy poplašných systémov proti vlámaniu; prenájom stavebných strojov a zariadení; stavebníctvo (stavebná činnosť); stavebný dozor; inštalácie a opravy vykurovacích zariadení; čistenie okien; izolovanie stavieb; murovanie, murárske práce; stavebné informácie; informácie o opravách; stavebné poradenstvo.

38 - Komunikácia prostredníctvom počítačových terminálov; posielanie správ; rozhlasové vysielanie; televízne vysielanie; vysielanie káblovej televízie; poskytovanie priestoru na diskusiu na inter-

nete; výzvy (rádiom, telefónom alebo inými elektronickými komunikačnými prostriedkami); elektronické zobrazovacie tabule (telekomunikačné služby); prenos správ a obrazových informácií prostredníctvom počítačov; komunikácia prostredníctvom počítačových terminálov; online posielanie pohľadníc; bezdrôtové vysielanie; poskytovanie diskusných fór online; prenos elektronickej pošty; telekonferenčné služby; videokonferenčné služby.

39 - Prenájom garáží; prenájom miest na parkovanie; prenájom skladísk; sprevádzanie turistov; turistické prehliadky (doprava); výletné lode (služby); prenájom plavidiel (člnov, lodí); dovoz, doprava; organizovanie turistických plavieb; parkovanie automobilov (služby); riečna doprava; rezervácie zájazdov; rezervácie dopravy; skladovanie elektronicke uložených údajov a dokumentov; poskytovanie informácií o cestovných trasách; sprostredkovanie dopravy.

41 - Organizovanie a vedenie kolokvií; organizovanie a vedenie konferencií; organizovanie a vedenie kongresov; organizovanie kultúrnych alebo vzdelávacích výstav; plánovanie a organizovanie večierok; organizovanie a vedenie sympózií; organizovanie plesov; organizovanie a vedenie seminárov; poskytovanie zariadení na oddych a rekreáciu; školenia; tvorba rozhlasových a televíznych programov; prenájom športových plôch; zábavné parky; zábava; vydávanie textov (okrem reklamných); rozhlasová zábava; televízna zábava; diskotéky (služby); služby kasín (hazardné hry); hazardné hry (herne); akadémie (vzdelávanie); služby múzeí (prehliadky, výstavy); informácie o možnostiach rekreácie; organizovanie a vedenie tvorivých dielní (výučba); online vydávanie elektronicke kníh a časopisov; elektronicke edičná činnosť v malom (DTP služby); nočné kluby (zábava); online poskytovanie elektronicke publikácií (bez možnosti kopírovania); organizovanie a vedenie koncertov; organizovanie a vedenie vzdelávacích fór s osobnou účasťou; fotografovanie; fotografické reportáže; tvorba videozáznamov na podujatiach; služby osvetľovacích technikov na podujatiach.

42 - Tvorba počítačového softvéru; architektonické poradenstvo; štúdie technických projektov; expertízy (inžinierske práce); urbanistické plánovanie; poradenstvo v oblasti úspory energie; energetické audity; poskytovanie počítačových technológií prostredníctvom internetu (cloud computing); navrhovanie grafickej úpravy reklamných materiálov.

43 - Ubytovacie kancelárie (hotely, penzióny); dodávanie hotových jedál a nápojov na objednávku (katering); reštauračné (stravovacie) služby; požíčavanie stoličiek, stolov, obrusov a nápojového skla; požíčavanie prístrojov na prípravu jedál; recepčné služby pre dočasné ubytovanie (správa príchodov a odchodov); bary (služby); kaviarne; motely (služby); penzióny; hotelierske služby; prenájom prenosných stavieb; prenájom prednáškových sál; prenájom prechodného ubytovania; samoobslužné jedálne; závodné jedálne; rýchle občerstvenie (snackbary).

(540)

**EAST TOWER**

euroveaCITY

(550) obrazová

(591) modrá RGB : 65-86-105, bronzová RGB : 144-130-110

(731) J & T REAL ESTATE, a.s., Dvořákovo nábřežie 10, 811 02 Bratislava, SK;

(210) 2160-2019

(220) 2.10.2019

11(511) 35, 36, 39, 41

(511) 35 - Odborné obchodné alebo podnikateľské poradenstvo; obchodné sprostredkovateľské služby.

36 - Finančný lízing; faktoring; pôžičky (finančné úvery); sprostredkovanie poistenia.

39 - Prenájom automobilov.

41 - Vzdelávanie.

(540)

**BUDÚCNOSŤ
STE VY**

(550) obrazová

(591) čierná, červená

(731) ESSOX FINANCE, s.r.o., Karadžičova 16, 821 01 Bratislava, SK;

(740) Advokátska kancelária Nagyová Tenkač, s.r.o., Bratislava, SK;

(210) 2162-2019

(220) 1.10.2019

11(511) 4, 9, 35, 37, 42

(511) 4 - Elektrická energia.

9 - Nabíjacie stanice pre elektromobily; nabíjacie agregáty elektrických batérií; nabíjačky batérií; konektory (elektrotechnika); prístroje a nástroje na vedenie, distribúciu, transformáciu, akumuláciu, reguláciu alebo ovládanie elektrického prúdu; zariadenia na monitorovanie spotreby elektrickej energie; počítačové softvérové aplikácie (sťahovateľné); počítačový softvér (nahraté počítačové programy); elektronické publikácie (sťahovateľné); kódované vernostné karty.

35 - Obchodné riadenie nabíjajúcich staníc pre elektromobily; maloobchodné a veľkoobchodné služby s elektrickou energiou, s nabíjacími stanicami pre elektromobily, s nabíjačkami batérií, s prístrojmi a nástrojmi na vedenie, distribúciu, transformáciu, akumuláciu, reguláciu alebo ovládanie elektrického prúdu; online maloobchodné a veľkoobchodné služby s elektrickou energiou, s nabíjacími stanicami pre elektromobily, s nabíjačkami batérií, s prístrojmi a nástrojmi na vedenie, distribúciu, transformáciu, akumuláciu, reguláciu alebo ovládanie elektrického prúdu; odborné obchodné alebo podnikateľské poradenstvo; obchodné alebo podnikateľské informácie; obchodné sprostredkovateľské

služby; organizovanie obchodných alebo reklamných podujatí; správa spotrebiteľských vernostných programov; fakturácie; reklama; marketing.

37 - Nabíjanie batérií vozidiel; inštalácia, oprava a údržba nabíjajúcich staníc pre elektromobily; inštalácia, oprava a údržba nabíjačiek batérií; inštalácia, oprava a údržba prístrojov a nástrojov na vedenie, distribúciu, transformáciu, akumuláciu, reguláciu alebo ovládanie elektrického prúdu; informácie o opravách; údržba vozidiel; čistenie vozidiel; poradenské a konzultačné služby v oblasti nabíjania batérií vozidiel, inštalácie, opravy a údržby nabíjajúcich staníc pre elektromobily.

42 - Poradenstvo v oblasti úspory energie; energetické audity; technologické analýzy v oblasti energetických potrieb klientov; inžinierske služby v oblasti energetických technológií; poradenské a konzultačné služby týkajúce sa inžinierskych služieb v oblasti energetických technológií.

(540)



(550) obrazová

(591) biela, červená

(731) Západoslovenská energetika, a.s., Čulenova 6, 816 47 Bratislava, SK;

(740) LITVÁKOVÁ A SPOL., s. r. o., Patentová a známková kancelária, Bratislava, SK;

(210) 2219-2019

(220) 4.10.2019

11(511) 35, 36, 37, 41, 42, 43, 44, 45

(511) 35 - Pomoc pri riadení obchodnej činnosti; poskytovanie obchodných alebo podnikateľských informácií; reklamné plagátovanie; kancelárie zaoberajúce sa dovozom a vývozom; komerčné informačné kancelárie; analýzy nákladov; rozširovanie reklamných oznamov; fotokopírovacie služby; sprostredkovateľne práce; prenájom kancelárskych strojov a zariadení; účtovníctvo; vedenie účtovných kníh; zostavovanie výpisov z účtov; obchodné alebo podnikové audity (revízia účtov); poradenstvo pri organizovaní a riadení obchodnej činnosti; personálne poradenstvo; poradenstvo pri riadení podnikov; písanie na stroji; predvádzanie tovaru; rozširovanie reklamných materiálov zákazníkom (letáky, prospekty, tlačoviny, vzorky); pomoc pri riadení obchodných alebo priemyselných podnikov; rozmnožovanie dokumentov; aktualizovanie reklamných materiálov; rozširovanie vzoriek tovarov; odborné posudky efektívnosti podnikov; dražby; prieskum trhu; obchodné odhady; obchodný alebo podnikateľský prieskum; prenájom reklamných materiálov; poradenstvo pri organizovaní obchodnej činnosti; vydávanie reklamných textov; reklama; rozhlasová reklama; obchodný alebo podnikateľský výskum; vzťahy s verejnosťou (public relations); stenografické služby; televízna reklama; prepisovanie správ (kancelárske práce); aranžovanie výkladov; reklamné agentúry; poradenské služby pri riadení obchodnej činnosti;

predvádzanie (služby modeliek) na reklamné účely a podporu predaja; marketingový prieskum; správa počítačových súborov; odborné obchodné alebo podnikateľské poradenstvo; hospodárske (ekonomické) predpovede; organizovanie obchodných alebo reklamných výstav; obchodné alebo podnikateľské informácie; prieskum verejnej mienky; príprava miezd a výplatných listín; nábor zamestnancov; služby poskytované pri premiestňovaní podnikov; prenájom reklamných plôch; podpora predaja (pre tretie osoby); sekretárske služby; vypracovávanie daňových priznaní; odkazovacie telefónne služby (pre neprítomných predpláateľov); spracovanie textov; služby predplácania novín a časopisov (pre tretie osoby); zásielkové reklamné služby; administratívna správa hotelov; odborné obchodné riadenie umeleckých činností; zbieranie údajov do počítačových databáz; zoradovanie údajov v počítačových databázach; organizovanie obchodných alebo reklamných veľtrhov; prenájom fotokopírovacích strojov; on line reklama na počítačovej komunikačnej sieti; zásobovacie služby pre tretie osoby (nákup tovarov a služieb pre iné podniky); vyhľadávanie informácií v počítačových súboroch (pre tretie osoby); prenájom reklamného času v komunikačných médiách; prehľad tlače (výstrižkové služby); prenájom predajných automatov; výber zamestnancov pomocou psychologických testov; služby porovnávania cien; prezentácia výrobkov v komunikačných médiách pre maloobchod; obchodné informácie a rady spotrebiteľom pri výbere tovarov a služieb; predplatné telekomunikačných služieb (pre tretie osoby); administratívne spracovanie obchodných objednávok; obchodná správa licencií výrobkov a služieb (pre tretie osoby); subdodávateľské služby (obchodné služby); fakturácie; písanie reklamných textov; zostavovanie štatistík; grafická úprava tlačovín na reklamné účely; vyhľadávanie sponzorov; organizovanie módných prehliadok na podporu predaja; tvorba reklamných filmov; obchodný manažment pre športovcov; marketing; telemarketingové služby; maloobchodné služby s farmaceutickými, zverolekářskými a zdravotníckymi prípravkami a s lekářskými potrebami; prenájom predajných stánkov; poskytovanie obchodných alebo podnikateľských kontaktných informácií; optimalizácia internetových vyhľadávačov na podporu predaja; optimalizácia obchodovania na webových stránkach; platené reklamné služby typu „klikni sem“; obchodné sprostredkovateľské služby; obchodný manažment pre poskytovateľov služieb na voľnej nohe; vyjednávania a uzatváranie obchodných transakcií pre tretie osoby; aktualizácia a údržba údajov v počítačových databázach; riadenie obchodnej činnosti v stavebníctve; poskytovanie obchodných informácií prostredníctvom webových stránok; on line poskytovanie obchodného priestoru pre nákupcov a predajcov tovarov a služieb; navrhovanie reklamných materiálov; externé administratívne riadenie podnikov; podávanie daňových priznaní; podnikové riadenie refundovaných programov (pre tretie osoby); prenájom billboardov; písanie životopisov (pre tretie osoby); indexovanie webových stránok na obchodné alebo reklamné účely; správa programov pre pravidelných cestujúcich v leteckej doprave; plánovanie stretnutí (kancelárske práce); pripomínanie stret-

nutí (kancelárske práce); správa spotrebiteľských vernostných programov; písanie textov scenárov na reklamné účely; záznamy písomnej komunikácie a údajov; aktualizácia a údržba informácií v registroch; zostavovanie zoznamov informácií na obchodné alebo reklamné účely; obchodné sprostredkovateľské služby v oblasti priradovania potenciálnych súkromných investorov k podnikateľom, ktorí žiadajú o financovanie; výroba teleshoppingových programov; poradenstvo v oblasti komunikácie (vzťahy s verejnosťou); poradenstvo v oblasti komunikácie (reklama); dohodovanie obchodných zmlúv pre tretie osoby; podpora predaja tovarov a služieb sponzorovaním športových podujatí; finančné a účtovné audity; veľkoobchodné služby s farmaceutickými, zverolekářskými a hygienickými prípravkami a so zdravotníckymi potrebami; cielený marketing; vonkajšia reklama; maloobchodné služby s umeleckými dielami poskytované galériami; administratívna asistencia pri odpovediach na verejné súťaž.

36 - Úrazové poistenie; platenie splátok; aktuárske služby (poistno-matematické); prenájom nehnuteľností; sprostredkovanie (makléřstvo); úverové agentúry; realitné kancelárie; sprostredkovanie nehnuteľností; kancelárie zaoberajúce sa inkasovaním pohľadávok; sprostredkovanie poistenia; colné deklarácie (finančné služby); poisťovníctvo; bankovníctvo; oceňovanie nehnuteľností; organizovanie dobročinných zbierok; zriadenie fondov; kapitálové investície; finančné záručné služby; zmenárenské služby; vydávanie cestovných šekov; klíring (bezhotovostné zúčtovávanie vzájomných pohľadávok a záväzkov); úschovné služby, úschova v bezpečnostných schránkach; organizovanie zbierok; pôžičky (finančné úvery); daňové odhady (služby); finančné odhady a oceňovanie (poisťovníctvo, bankovníctvo, nehnuteľností); faktoring; správcovstvo majetku (pre tretie osoby); financovanie (služby); finančné riadenie; záložne; správa nehnuteľností; správa nájomných domov; uzatváranie poistiek proti požiaru; prenájom bytov; prenájom poľnohospodárskych fariem; zdravotné poistenie; poistenie v námornej doprave; bankové hypotéky; služby sporiteľní; finančný lízing; obchodovanie na burze s cennými papiermi; životné poistenie; ubytovacie kancelárie (prenájom bývania); finančné analýzy; oceňovanie starožitností; oceňovanie umeleckých diel; overovanie šekov; finančné poradenstvo; konzultačné služby v oblasti poisťovníctva; spracovanie platieb kreditnými kartami; spracovanie platieb debetnými kartami; elektronický prevod kapitálu; finančné informácie; informácie o poistení; oceňovanie šperkov; oceňovanie numizmatických zbierok; vyberanie nájomného; oceňovanie známkov; vydávanie cenných papierov; úschova cenností; kurzové záznamy na burze; vydávanie kreditných kariet; prenájom kancelárskych priestorov; služby v oblasti vyplácania dôchodkov; finančné sponzorstvo; bankové služby priamo k zákazníkovi (homebanking); likvidácia podnikov (finančné služby); odhadovanie nákladov na opravu (finančné odhadovanie); obchodovanie na burze s uhlíkovými emisiami; finančné ohodnocovanie nezoťatého dreva; finančné ohodnocovanie vlny; záložné pôžičky; konzervatívne fondy (služby); sprostredkovanie na burze cenných papierov; poradenstvo v oblasti splácania dlhov; organizo-

vanie financovania stavebných projektov; poskytovanie finančných informácií prostredníctvom webových stránok; finančné riadenie refundovaných platieb (pre tretie osoby); investovanie do fondov; sprostredkovanie obchodu s akciami a obligáciami; poskytovanie zliav vo vybraných zariadeniach prostredníctvom členskej karty; finančné záruky; prenájom zdieľaných kancelárskych priestorov; finančné odhady pri odpovediach na verejnú súťaž.

37 - Údržba nábytku; opravy fotografických prístrojov; inštalovanie a opravy elektrických spotrebičov; inštalácie a opravy výťahov; asfaltovanie; údržba a opravy motorových vozidiel; údržba a opravy lietadiel; čistenie interiérov budov; bielenie bielizne; čistenie a opravy kotlov; údržba a opravy horákov; prenájom buldozérov; inštalácia, údržba a opravy kancelárskych strojov a zariadení; inštalácie a opravy požiarneho hlásičov; inštalácie a opravy poplašných systémov proti vlámaniu; čalúnické opravy; údržba a opravy trezorov; prenájom stavebných strojov a zariadení; stavba lodí; opravy šatstva; inštalácie a opravy vykurovacích zariadení; opravy obuvi; čistenie komínov; údržba a opravy bezpečnostných schránok; inštalácie a opravy klimatizačných zariadení; stavebníctvo (stavebná činnosť); podmorské staviteľstvo; stavebný dozor; opravy odevov; údržba, čistenie a opravy kože; inštalácia kuchynských zariadení; demolácia budov; antikoročné úpravy; dezinfekcia; maľovanie a opravy reklamných tabúl; stavba a opravy skladov; izolovanie proti vlhkosti (stavebníctvo); prenájom bagrov a rýpadiel; čistenie okien; opravy a údržba filmových premietáčiek; inštalácie a opravy pecí; údržba, čistenie a opravy kožušín; mazanie vozidiel; čistenie odevov; opravy hodín a hodiniek; výstavba tovární; inštalácie a opravy zavlažovacích zariadení; izolovanie stavieb; umývanie dopravných prostriedkov; pranie bielizne; pranie; inštalácia, údržba a opravy strojov; murárske práce; reštaurovanie nábytku; budovanie prístavných hrádzí; žehlenie odevov naparovaním; výstavba a údržba ropovodov; tapetovanie (papierové tapety); tapetovanie; opravy dáždnikov; opravy slnečnikov; čalúnenie nábytku; interiérové a exteriérové maľovanie a natieranie; hladenie alebo brúsenie pemzou; sadrovanie, štukovanie; klampiárstvo a inštalatérstvo; leštenie vozidiel; opravy púmp a čerpadiel; budovanie prístavov; deratizácia; protektorovanie pneumatík; inštalácie a opravy chladiacích zariadení; žehlenie bielizne; precínovanie (opravy); nitovanie; ošetrovanie vozidiel protikoroznými nátermi; autoservisy (údržba a tankovanie); inštalácie a opravy telefónov; údržba vozidiel; lakovanie, glazovanie; čistenie vozidiel; opravy vozidiel pri dopravných nehodách; prenájom čistiacich strojov; ničenie škodcov (nie v poľnohospodárstve, rybnom hospodárstve, záhradníctve a lesníctve); montovanie lešení; murovanie, murárske práce; čistenie plienok; chemické čistenie; stavebné informácie; informácie o opravách; ostrenie a brúsenie nožov; banské dobývanie; povrchové dobývanie; kladenie povrchov komunikácií; šmirgľovanie; podmorské opravy; čistenie exteriérov budov; vulkanizovanie pneumatík (opravy); vrtanie studní; výstavba obchodov a obchodných stánkov; inštalácia, údržba a opravy počítačového hardvéru; odrušovanie elektrických prístrojov a zariadení; opravy opotrebovaných alebo

bo poškodených motorov; opravy opotrebovaných alebo poškodených strojov; prenájom stavebných žeriavov; prenájom zametacích vozidiel; pokrývačské práce; umelé zasnežovanie; čistenie ciest; opravy zámok; reštaurovanie umeleckých diel; reštaurovanie hudobných nástrojov; inštalácia okien a dverí; údržba bazénov; renovácie tonerov; stavebné poradenstvo; tesárske práce; hĺbkové vítanie ropných ložísk a ložísk plynu; prenájom odvodňovacích čerpadiel; požičkovanie práčok; opravy elektrických vedení; nabíjanie batérií vozidiel; vyvažovanie pneumatík; ladenie hudobných nástrojov; kladenie káblov; sterilizácia lekárskeho nástrojov; hydraulické štiepenie hornín; regulovanie výskytu škodcov (nie v poľnohospodárstve, rybnom hospodárstve, záhradníctve a lesníctve); prenájom umývačiek riadu; prenájom sušičiek riadu.

41 - Akadémia (vzdelávanie); zábavné parky; zábava; drezúra zvierat; prenájom kinematografických prístrojov; služby estrádných umelcov; filmové štúdiá; cirkusové predstavenia; organizovanie vedomostných alebo zábavných súťaží; korešpondenčné vzdelávacie kurzy; telesná výchova; prenájom dekorácií na predstavenia; poskytovanie zariadení na oddych a rekreáciu; rozhlasová zábava; vydávanie textov (okrem reklamných); vyučovanie; vzdelávanie; školenia; požičkovanie zvukových nahrávok; požičkovanie kinematografických filmov; produkcia filmov (nie reklamných); gymnastický výcvik; požičkovanie kníh (knížnice); vydávanie kníh; požičkovanie rozhlasových a televíznych prijímačov; tvorba rozhlasových a televíznych programov; varietné predstavenia; služby orchestrov; divadelné predstavenia; tvorba divadelných alebo iných predstavení; televízna zábava; prenájom divadelných kulís; zoologické záhrady (služby); poskytovanie športovísk; pózovanie modelov výtvarným umelcom; služby pojazdových knižníc; služby kasín (hazardné hry); výchovno-zábavné klubové služby; organizovanie a vedenie kolokvií; organizovanie a vedenie konferencií; organizovanie a vedenie kongresov; diskotéky (služby); informácie o výchove a vzdelávaní; skúšanie, preskúšavanie (pedagogická činnosť); informácie o možnostiach zábavy; organizovanie kultúrnych alebo vzdelávacích výstav; hazardné hry (herne); poskytovanie golfových ihrísk; fitness kluby (zdravotné a kondičné cvičenia); služby poskytované prázdninovými tábormi (zábava); organizovanie živých vystúpení; premietanie kinematografických filmov; detské škôlky (vzdelávanie); organizovanie športových súťaží; plánovanie a organizovanie večierok; praktický výcvik (ukážky); služby múzeí (prehliadky, výstavy); nahrávacie štúdiá (služby); informácie o možnostiach rekreácie; požičkovanie potápačského výstroja; požičkovanie športového výstroja (okrem dopravných prostriedkov); prenájom štadiónov; prenájom videorekordérov; požičkovanie videopásov; organizovanie a vedenie seminárov; tábory na športové sústreďenia; organizovanie a vedenie sympózií; meranie času na športových podujatiach; internátne školy; organizovanie a vedenie tvorivých dielní (výučba); organizovanie súťaží krásy; rezervácie vstupeniek na zábavné predstavenia; postsynchronizácia, dabing; náboženská výchova; organizovanie lotérií; organizovanie plesov; organizovanie predstavení (manažérske služby); herne s hračkami automatmi (služ-

by); požičiavanie audioprístrojov; prenájom osvetľovacích prístrojov do divadelných sál a televíznych štúdií; prenájom tenisových kurtov; požičiavanie videokamier; písanie textov scenárov nie na reklamné účely; strihanie videopások; online vydávanie elektronických kníh a časopisov; elektronická edičná činnosť v malom (DTP služby); titulovanie; on line poskytovanie počítačových hier (z počítačových sietí); karaoke služby; hudobné skladateľské služby; nočné kluby (zábava); online poskytovanie elektronických publikácií (bez možnosti kopírovania); fotografické reportáže; fotografovanie; poradenstvo pri voľbe povolania (v oblasti výchovy a vzdelávania); reportérske služby; prekladateľské služby; tlmočenie posunkovej reči; nahrávanie videopások; fotografovanie na mikrofilm; služby agentúr ponúkajúcich vstupenky na zábavné podujatia; písanie textov; organizovanie a vedenie koncertov; kaligrafické služby; zalamovanie textov (nie na reklamné účely); organizovanie módnych prehliadok na zábavné účely; koučovanie (školenie); prenájom športových plôch; služby diskdžokejov; tlmočnické služby; služby osobných trénerov (fitnes cvičenia); kurzy telesného cvičenia; odborné preškolenie; hudobná tvorba; požičiavanie hračiek; prenájom vybavenia herní; školské služby (vzdelávanie); on line poskytovanie digitálnej hudby (bez možnosti kopírovania); on line poskytovanie videozáznamov (bez možnosti kopírovania); individuálne vyučovanie; organizovanie a vedenie vzdelávacích fór s osobnou účasťou; skladanie piesní; písanie televíznych a filmových scenárov (tvorba); turistické prehliadky so sprievodcom; vyučovanie pomocou simulátorov; poskytovanie nesťahovateľných filmov prostredníctvom služieb na prenos videí (na požiadanie); poskytovanie nesťahovateľných televíznych programov prostredníctvom služieb na prenos videí (na požiadanie); vyučovanie japonského čajového obradu sado; vyučovanie bojového umenia aikido; prenájom umeleckých diel; prenájom interiérových akvárií.

42 - Chemické analýzy; analýzy výťažnosti ropných polí; architektonické služby; bakteriologický výskum; chemické služby; chemický výskum; architektonické poradenstvo; vypracovanie stavebných výkresov; technický výskum; kontrola ropných vrtov; výskum v oblasti kozmetiky; výzdoba interiérov; priemyselné dizajnérstvo; navrhovanie obalov, obalové dizajnérstvo; skúšky materiálov; štúdie technických projektov; geologický výskum; prieskum ropných polí; inžinierska činnosť; meteorologické informácie; geodézia (zememeračstvo); požičiavanie počítačov; počítačové programovanie; ropný prieskum; fyzikálny výskum; strojársky výskum; skúšanie textílií; geologický prieskum; geologický výskum; overovanie pravosti umeleckých diel; kalibrácia; tvorba počítačového softvéru; aktualizovanie počítačového softvéru; poradenstvo v oblasti návrhu a vývoja počítačového hardvéru; módne návrhárstvo; grafické dizajnérstvo; kontroly kvality; požičiavanie počítačového softvéru; výskum a vývoj nových výrobkov (pre zákazníkov); navrhovanie vzhľadu výrobkov (priemyselné dizajnérstvo); podmorský výskum; obnovenie počítačových databáz; údržba počítačového softvéru; analýzy počítačových systémov; biologický výskum; urbanistické plánovanie; expertí-

zy (inžinierske práce); návrh počítačových systémov; technická kontrola automobilov; zhotovovanie kópií počítačových programov; prevod údajov alebo dokumentov z fyzických médií na elektronické médiá; tvorba a udržiavanie webových stránok (pre tretie osoby); hosťovanie na počítačových stránkach (webových stránkach); inštalácia počítačového softvéru; vytváranie oblakov na vyvolanie zrážok; prevod (konverzia) počítačových programov alebo údajov (nie fyzický); poradenstvo v oblasti počítačových programov; prenájom webových serverov; ochrana počítačov proti počítačovým vírusom; poradenstvo v oblasti úspory energie; výskum v oblasti ochrany životného prostredia; poskytovanie internetových vyhľadávačov; digitalizácia dokumentov (skenovanie); grafologické analýzy; poskytovanie vedeckých informácií a poradenstva o kompenzácií uhlíkových emisií; určovanie kvality nezoľatého dreva; určovanie kvality vlny; diaľkové monitorovanie počítačových systémov; rozbory vody; vedecké laboratórne služby; energetické audity; poradenstvo pri tvorbe webových stránok; poskytovanie softvéru prostredníctvom internetu (SaaS); poradenstvo v oblasti informačných technológií; vedecký výskum; prenájom počítačových serverov (serverhosting); klinické skúšky; zálohovanie údajov mimo pracoviska; uchovávanie elektronických údajov; poskytovanie informácií o počítačových technológiách a programovaní prostredníctvom webových stránok; kartografické služby; poskytovanie počítačových technológií prostredníctvom internetu (cloud computing); externé poskytovanie služieb v oblasti informačných technológií; technologické poradenstvo; poradenstvo v oblasti počítačových technológií; poradenstvo v oblasti telekomunikačných technológií; predpovede počasia; poradenstvo v oblasti počítačovej bezpečnosti; technické písanie; navrhovanie interiérov; odblokovanie mobilných telefónov; monitorovanie počítačových systémov na zisťovanie porúch; tvorba a navrhovanie zoznamov informácií z webových stránok pre tretie osoby (informačnotechnologické služby); poradenstvo v oblasti internetovej bezpečnosti; poradenstvo v oblasti ochrany údajov; kódovanie údajov; monitorovanie počítačových systémov na zistenie neoprávneného vstupu alebo zneužitia dát; elektronické monitorovanie osobných identifikačných údajov na zistenie krádeže identity prostredníctvom internetu; elektronické monitorovanie činnosti kreditných kariet na zistenie podvodov prostredníctvom internetu; poskytovanie počítačovej platformy prostredníctvom internetu (PaaS).

43 - Ubytovacie kancelárie (hotely, penzióny); domovy dôchodcov; kaviarne; samoobslužné jedálne; poskytovanie pozemkov pre kempingy; závodné jedálne; prenájom prechodného ubytovania; penzióny; turistické ubytovne; hotelierske služby; detské jasle; reštauračné (stravovacie) služby; rezervácie ubytovania v penziónoch; rezervácie ubytovania v hoteloch; samoobslužné reštaurácie; rýchle občerstvenie (snackbary); ubytovanie pre zvieratá; bary (služby); prázdninové tábory (ubytovacie služby); prenájom prenosných stavieb; rezervácie prechodného ubytovania; motely (služby); požičiavanie stoličiek, stolov, obrusov a nápojového skla; prenájom prednáškových sál; požičiavanie turistických stanov; požičiavanie prístrojov

na prípravu jedál; prenájom automatov na pitnú vodu; prenájom osvetľovacích zariadení; ozdobné vyrezávanie ovocia a zeleniny; recepčné služby pre dočasné ubytovanie (správa príchodov a odchodov); reštaurácie s japonskou kuchyňou (washoku); reštaurácie s japonskou kuchyňou (udon a soba).
 44 - Chov zvierat; služby záhradných architektov; verejné kúpele (na hygienické účely); turecké kúpele; salóny krásy; zdravotné strediská (služby); služby chiropraktikov; kadernícke salóny; zhotovovanie vencov; zotavovne pre rekonvalescentov; nemocnice (služby); zdravotnícka starostlivosť; záhradníctvo; záhradkárské služby; prenájom poľnohospodárskych nástrojov a zariadení; masáže; lekárske služby; služby optikov; rastlinné škôlky; fyzioterapia; sanatóriá; veterinárna pomoc; zubné lekárstvo; opatrovateľské ústavy; letecké alebo pozemné rozptyľovanie hnojív a iných poľnohospodárskych chemikálií; česanie a úprava zvierat; krvné banky (služby); aranžovanie kvetov; sociálne útulky (hospice); údržba trávnikov; manikúra; služby pôrodných asistentiek; ošetrovateľské služby; farmaceutické poradenstvo; plastická chirurgia; liečenie stromov; ničenie škodcov v poľnohospodárstve, rybnom hospodárstve, záhradníctve a lesníctve; ničenie buriny; starostlivosť o čistotu zvierat chovaných v domácnosti; implantovanie vlasov; psychologické služby; prenájom zdravotníckeho vybavenia; aromaterapeutické služby; umelé oploďňovanie; detoxikácia toxikomanov; mimotelové oplodňovanie; tetovanie; telemedicínske služby; krajnotvorba; sauny (služby); soláriá (služby); termálne kúpele; služby vizážistov; lekárnické služby (príprava predpísaných liekov); terapeutické služby; zalesňovanie v rámci kompenzácie uhlíkových emisií; chov rýb; prenájom lekárskeho vybavenia; zdravotné strediská; alternatívna medicína; logopedické služby; zdravotné poradenstvo; depilácia voskom; ortodontické služby; lekárske poradenstvo pre zdravotne postihnuté osoby; telový piercing; zalesňovanie; paliatívna starostlivosť; zotavovne; regulovanie výskytu škodcov v poľnohospodárstve, rybnom hospodárstve, záhradníctve a lesníctve; tkanivové banky (ľudské tkanivá).
 45 - Osobní strážcovia; sprevádzanie do spoločnosti; detektívne kancelárie; zoznamovacie služby; nočné stráženie; otváranie bezpečnostných zámok; požičiavanie spoločenských odevov; kremácia; pátranie po nezvestných osobách; pohrebné služby; pohrebné obrady; požičiavanie odevov; strážne služby; svadobné agentúry; poradenstvo v oblasti fyzickej bezpečnosti; zostavovanie horoskopov; hasenie požiarov; organizovanie náboženských obradov; adopčné agentúry; monitorovanie poplašných a bezpečnostných zariadení; opatrovanie detí doma; prehliadky batožiny z bezpečnostných dôvodov; obývanie bytov a domov počas neprítomnosti majiteľov; opatrovanie zvierat (chovaných v domácnosti) doma; pátranie po minulosti osôb; straty a nálezy; mediálne služby; bezpečnostné prehliadky tovární; prenájom protipožiarnych alarmov; prenájom hasiacich prístrojov; arbitrážne služby; poradenstvo v oblasti práv duševného vlastníctva; spravovanie autorských práv; udeľovanie licencií na práva duševného vlastníctva; monitorovacie služby v oblasti práv na duševné vlastníctvo s cieľom poskytnúť právne poradenstvo; právny výskum; advokátske služby; udeľovanie licencií na počítačové programy (právne služby); registrácia doménových mien (právne služby); služby rozhodcovských súdov; prenájom trezorov; genealogický výskum; plánovanie a príprava svadobných obradov; online služby sociálnych sietí; vypúšťanie holubov pri rôznych príležitostiach; balzamovanie; vypracovávanie právnych dokumentov; pátranie po ukradnutom majetku; správa licencií (právne služby); astrologické poradenstvo; špiritistické poradenstvo; veštenie z kariet; individuálne módné poradenstvo; štylizovanie súkromných listov; vedenie pohrebných obradov; dohodovanie zmlúv pre tretie osoby (právne služby); vedenie náboženských obradov; vodenie psov von; prenájom názvov internetových domén; pomoc pri obliekaní kimona; právne poradenstvo pri odpovediach na verejné súťaže; udeľovanie licencií (právne služby) na vydávanie softvéru; právny dohľad.

(540) PERRY

(550) slovná

(731) PERRY s.r.o., Hollého 2220/7, 811 08 Bratislava, SK;

(740) Eva Petránová Advokátska kancelária s.r.o., Prešov, SK;

(210) 2235-2019

(220) 8.10.2019

11(511) 41, 44

(511) 41 - Vyučovanie; vzdelávanie; školenia; organizovanie a vedenie konferencií; organizovanie a vedenie kongresov; informácie o výchove a vzdelávaní; vydávanie kníh.

44 - Zdravotné poradenstvo.

(540)

(550) obrazová

(591) tmavomodrá, červená

(731) IMHOTEP, o.z., Dvořákovo nábřežie 10/A, 811 02 Bratislava, SK;

(210) 2256-2019

(220) 8.10.2019

11(511) 33, 35

(511) 33 - Alkoholické nápoje (okrem piva); alkoholické výťažky z ovocia; alkoholické trestí; prípravky na výrobu alkoholických nápojov; víno; liehoviny; likéry; destilované nápoje; aperitívy; koktaily; energetické nápoje obsahujúce alkohol; rum.

35 - Podpora predaja (pre tretie osoby); reklama; pomoc pri riadení obchodnej činnosti; obchodná administratíva; kancelárske práce; sprostredkovanie obchodu s alkoholickými nápojmi pre tretie osoby; maloobchodné služby s alkoholickými nápojmi okrem piva; veľkoobchodné služby s alkoholickými nápojmi okrem piva.

(540)



(550) obrazová

(591) sivomodrá

(731) Palírna u Zeleného stromu a.s., Drážďanská 14/84, Krásné Březno, 400 07 Ústí nad Labem, CZ;

(740) Hojčuš Peter, Ing., Bratislava, SK;

(210) 2260-2019

(220) 8.10.2019

11(511) 7, 9, 37

(511) 7 - Odvodňovacie stroje; čerpadlá (časti strojov a motorov); čerpadlá, pumpy (stroje); odlučovače vody, separátory.

9 - Hydrometre, vodomery; elektrické vodiče; elektroinštalčné rúrky; monitorovacie prístroje (nie na lekárske použitie); meradlá.

37 - Dezinfekcia; klampiarstvo a inštalatérstvo; inštalácie a opravy vykurovacích zariadení.

(540)



(550) obrazová

(591) biela, čierna, hnedá

(731) Svítok Tomáš, Nová 37, 900 26 Slovenský Grob, SK;

(740) Mikelka Tomáš, Mgr., Bratislava, SK;

(210) 2269-2019

(220) 9.10.2019

11(511) 12, 35, 37, 39

(511) 12 - Automobily; osobné automobily; duše pneumatík; náradie na opravu duší pneumatík; závesné tlmiče na dopravné prostriedky; protišmykové zariadenia na pneumatiky automobilov; protišmykové reťaze; opierky hlavy na sedadlá automobilov; automobilové kapoty; automobilové reťaze; automobilové podvozky; signalizačné zariadenia pri spätnom chode automobilov; plášte na kolesá vozidiel; ventily na automobilové pneumatiky; kolesá automobilov; kapoty na automobilové motory; kapoty na vozidlá; bezpečnostné pásy na sedadlá automobilov; podvozky vozidiel; nárazníky vozidiel; spojky pozemných vozidiel; pneumatikové plášte; závažia na vyváženie kolies vozidiel; nápravy vozidiel; čapy náprav; ťažné zariadenia vozidiel; stierače; odkladacie batožinové siete na dopravné prostriedky; kryty na disky kolies; brzdy

vozidiel; motory do pozemných vozidiel; poťahy na sedadlá automobilov; prevodovky do pozemných vozidiel; čelné sklá vozidiel; hroty na pneumatiky; pásy na protektorovanie pneumatík; pneumatiky; dvere na dopravné prostriedky; automobilové karosérie; nárazníky automobilov; tlmiče automobilov; klaksóny automobilov; brzdové obloženia do dopravných prostriedkov; brzdové čeluste na vozidlá; autopoháň; smerovky na dopravné prostriedky; volanty vozidiel; uzávery palivových nádrží vozidiel; tienidlá proti slnku do automobilov; nafukovacie vankúše (ochranné prostriedky pre vodičov pri nehodách); brzdové platničky na automobily; kryty na rezervné kolesá; automobilové brzdové kotúče.

35 - Obchodný manažment; maloobchodné a veľkoobchodné služby s vozidlami, dopravnými prostriedkami a ich dielmi, súčasťami a príslušenstvom, s autodoplnkami, s výstrojom a výzbrojou vozidiel, s náhradnými dielcami, s povinnou a doplnkovou výbavou vozidiel; zhromažďovanie rozličných výrobkov, najmä uvedených tovarov (okrem dopravy), s cieľom umožniť zákazníkom, aby si mohli tieto výrobky pohodlne prehliadať a nakupovať, a to prostredníctvom maloobchodných predajní, veľkoobchodných predajní, prostredníctvom katalógového predaja alebo elektronickými prostriedkami, prostredníctvom webových stránok; obchodná administratíva; odborné obchodné poradenstvo pri predaji vozidiel, dopravných prostriedkov a ich dielov, súčastí a príslušenstva, autodoplnkov a výbavy; reklamné služby; online reklama na počítačovej komunikačnej sieti; organizovanie komerčných alebo reklamných výstav a veľtrhov; analýzy nákladov; fakturácia; obchodné alebo podnikateľské informácie; zasielanie reklamných materiálov, reklamných časopisov a vzoriek zákazníkom; obchodné informácie a rady spotrebiteľom; administratívne spracovanie obchodných objednávok; obchodný alebo podnikateľský prieskum; vydávanie a aktualizovanie reklamných alebo náborových materiálov; organizovanie výstav a verejných prezentácií na obchodné alebo reklamné účely, predovšetkým v súvislosti s uvedenými tovarmi; predvádzanie na reklamné účely a podporu predaja; vzťahy s verejnosťou; marketingové štúdie; kancelárie zaoberajúce sa dovozom, vývozom alebo reexportom; podpora predaja pre tretie osoby; účtovníctvo; vedenie kartoték v počítači; sekretárske služby; obchodné sprostredkovanie služieb v triedach 35, 37 a 39.

37 - Autoservisy (údržba a tankovanie); odborné informácie o opravách vozidiel; inštalácia, montáž a opravy výrobných a opravárskych technológií v automobilovom priemysle; montáž a demontáž častí a súčastí motorových vozidiel; údržba a opravy motorových vozidiel; opravy opotrebovaných alebo poškodených motorov; opravy vozidiel pri dopravných nehodách; opravy karosérií; údržba vozidiel; mazanie vozidiel; lakovanie, glazovanie; umývanie dopravných prostriedkov; leštenie vozidiel; protektorovanie pneumatík; čistenie vozidiel; nabíjanie batérií vozidiel; vyvažovanie pneumatík.

39 - Odťahovanie vozidiel pri poruchách a nehodách; prenájom automobilov; parkovanie automobilov (služby); prenájom dopravných prostriedkov; prenájom vozidiel; požíčovanie nosičov na automobily; zdieľanie automobilov.

(540)

AVTŮVALAS
DOBRÁ VOLBA

(550) obrazová

(591) biela, modrá (farebný model RGB: R 0; G 126; B 191)

(731) AUTO-VALAS s.r.o., Pri Prachárni 7, 040 11 Košice, SK;

(740) Hrebenárová Iveta, JUDr., Prešov, SK;

(210) 2292-2019

(220) 11.10.2019

11(511) 6, 19

(511) 6 - Kovové bazény (stavebné konštrukcie).

19 - Nekovové bazény (stavebníctvo); konštrukčné materiály (nekovové).

(540)

VANTAGE POOLS 
discover the new world

(550) obrazová

(731) Compass Europe s.r.o., Poľná 4, 903 01 Senec, SK;

(740) Chmura Jozef, JUDr., Košice, SK;

(210) 2305-2019

(220) 14.10.2019

11(511) 30, 35

(511) 30 - Sušienky; cukríky; kakao; káva; čokoláda; marcipán; chuťové prísady; cukrovinky; smotanové zmrzliny; cukor; mliečne kakaové nápoje; mliečne čokoládové nápoje; makaróny; pastilky (cukrovinky); pralinky; zmrzliny; prášky na výrobu zmrzlín; kakaové nápoje; čokoládové nápoje; čokoládové peny; orechy v čokoláde; čokoládové nátierky; čokoládovo-orieškové nátierky.

35 - Pomoc pri riadení obchodnej činnosti; rozširovanie reklamných materiálov zákazníkom (letáky, prospekty, tlačoviny, vzorky); prieskum trhu; reklama; poradenské služby pri riadení obchodnej činnosti; marketingový prieskum; odborné obchodné alebo podnikateľské poradenstvo; organizovanie obchodných alebo reklamných výstav; administratívne spracovanie obchodných objednávok; subdodávateľské služby (obchodné služby); cieľový marketing.

(540) **LYRA MAXIMUM**

(550) slovná

(731) LYRA CHOCOLATE s.r.o., Konečná 1077, 951 12 Ivanka pri Nitre, SK;

(740) Csenky Matej, JUDr., Trnava, SK;

(210) 2340-2019

(220) 17.10.2019

11(511) 3

(511) 3 - Škrob na bielizeň (apretačný prípravok); mydlá; mydielka; avivážne prípravky; modridlo na bielizeň, svetlička; bieliace soli; bieliaca sóda; bieliace pracie prostriedky; glazovacie prípravky na bielizeň; predpieracie a namáčacie prípravky; ústne vody (nie na lekárske použitie); prípravky na čistenie zubov; púder (kozmetika); leštiace prípravky; kozmetické prípravky pre deti; prípravky na odstraňovanie škvrín; sóda na čistenie; detergenty (nie na použitie vo výrobnom procese a na lekárske použitie); prípravky na čistenie povrchov; odmasťovacie prípravky (nie na použitie vo výrobnom procese); antistatické prípravky na použitie v domácnosti; esenciálne oleje; čistiace prípravky; pracie prostriedky; neliečivé umývacie prípravky na osobnú hygienu; toaletné prípravky; voňavkárské výrobky; kozmetické krémy; terpentín (odmasťovací prípravok); aviváže; šampóny; čistiace toaletné mlieka; oleje na toaletné použitie; oleje na kozmetické použitie; krémy na kožu; kozmetické prípravky do kúpeľa.

(540) **Jelínek**

(550) slovná

(731) Aktiff, s.r.o., Klimentská 1652/36, 110 00 Praha 1, Nové Město, CZ;

(210) 2341-2019

(220) 17.10.2019

11(511) 30, 32

(511) 30 - Káva, kávové zrná; čaj; kakao a kávové náhradky; čokoláda.

32 - Nealkoholické nápoje; pivo a pivovarnícke výrobky; prípravky na výrobu nápojov.

(540) **Lord**

(550) slovná

(731) LORD Hausgeräte s.r.o., Matoušova 515/12, 150 00 Praha 5, CZ;

(210) 2343-2019

(220) 18.10.2019

11(511) 35, 38, 41

(511) 35 - Reklamné plagátovanie; komerčné informačné kancelárie; rozširovanie reklamných oznamov; fotokopirovacie služby; prenájom kancelárskych strojov a zariadení; účtovníctvo; vedenie účtovných kníh; zostavovanie výpisov z účtov; obchodné alebo podnikové audity (revízia účtov); rozširovanie reklamných materiálov zákazníkom (letáky, prospekty, tlačoviny, vzorky); aktualizovanie reklamných materiálov; prieskum trhu; obchodný alebo podnikateľský prieskum; prenájom reklamných materiálov; poradenstvo pri organizovaní a riadení obchodnej činnosti; vydávanie reklamných textov; reklama; rozhlasová reklama; televízna reklama; poradenské služby pri riadení obchodnej činnosti; marketingový prieskum; odborné obchodné alebo podnikateľské poradenstvo; hospodárske (ekonomické) predpovede; prieskum verejnej mienky; prenájom reklamných plôch; podpora predaja (pre tretie osoby); zbieranie údajov

do počítačových databáz: zoraďovanie údajov v počítačových databázach; prenájom fotokopirovacích strojov; online reklama na počítačovej komunikačnej sieti; zásobovacie služby pre tretie osoby (nákup tovarov a služieb pre iné podniky); administratívne spracovanie obchodných objednávok; obchodná správa licencií výrobkov a služieb (pre tretie osoby); zostavovanie štatistik; obchodné sprostredkovateľské služby; vyjednávanie a uzatváranie obchodných transakcií pre tretie osoby; aktualizácia a údržba údajov v počítačových databázach; online poskytovanie obchodného priestoru pre nákupcov a predajcov tovarov a služieb; indexovanie webových stránok na obchodné alebo reklamné účely; správa spotrebiteľských vernostných programov; záznamy písomnej komunikácie a údajov; zostavovanie zoznamov informácií na obchodné alebo reklamné účely; obchodné sprostredkovateľské služby v oblasti priradovania potenciálnych súkromných investorov k podnikateľom, ktorí žiadajú o financovanie; dohadovanie obchodných zmlúv pre tretie osoby; vonkajšia reklama; prenájom kancelárskeho vybavenia v zdieľaných kancelárskych priestoroch; nábor zamestnancov; spracovanie textov; grafická úprava tlačovín na reklamné účely; vyhľadávanie sponzorov; organizovanie módných prehliadok na podporu predaja; tvorba reklamných filmov; obchodný manažment pre športovcov; telemarketingové služby; výber zamestnancov pomocou psychologických testov; služby porovnávania cien; prezentácia výrobkov v komunikačných médiách pre maloobchod; obchodné informácie a rady spotrebiteľom pri výbere tovarov a služieb; písanie reklamných textov.

38 - Rozhlasové vysielanie: posielanie správ; televízne vysielanie; posielanie telegramov; telegrafné služby; telegrafická komunikácia; telefonické služby; telefonická komunikácia; telexové služby; spracovateľské kancelárie; vysielanie káblovej televízie; komunikácia mobilnými telefónmi; výzvy (rádiom, telefónom alebo inými elektronickými komunikačnými prostriedkami); komunikácia prostredníctvom optických sietí; prenos správ a obrazových informácií prostredníctvom počítačov; poskytovanie telekomunikačných kanálov na telenákupy; poskytovanie priestoru na diskusiu na internete.

41 - Akadémie (vzdelávanie); zábava; prenájom kinematografických prístrojov; poskytovanie zariadení na oddych a rekreáciu; rozhlasová zábava; vydávanie textov (okrem reklamných); vyučovanie; vzdelávanie; školenia; tvorba rozhlasových a televíznych programov; výchovnozábavné klubové služby; organizovanie a vedenie konferencií; organizovanie a vedenie kolokvií; organizovanie a vedenie kongresov; informácie o výchove a vzdelávaní; organizovanie a vedenie seminárov; organizovanie predstavení (manažérske služby); písanie textov scenárov nie na reklamné účely; písanie textov.

(540)



(550) obrazová

(591) modrá, čierna, biela

(731) J & T REAL ESTATE, a.s., Dvořákovo námestie 10, 811 02 Bratislava, SK;

(210) 2349-2019

(220) 17.10.2019

11(511) 32

(511) 32 - Minerálne a sytené vody a iné nealkoholické nápoje; ovocné nápoje a ovocné džúsy; sirupy a iné prípravky na výrobu nápojov; nealkoholické perlivé nápoje; nealkoholické nápoje; nealkoholické energetické nápoje; izotonické nápoje; nápoje pre športovcov; nealkoholické nápoje obsahujúce vitamíny; ochutené vody (nápoje); prášky na prípravu šumivých nápojov; mixované ovocné alebo zeleninové nápoje; kokosové nápoje.

(540) PEPSI RASPBERRY

(550) slovná

(731) PepsiCo, Inc., 700 Anderson Hill Road, Purchase, New York 10577, US;

(740) TOMEŠ - Patentová a známková kancelária, s.r.o., Bratislava-Dúbravka, SK;

(210) 2351-2019

(220) 17.10.2019

11(511) 43

(511) 43 - Stravovacie služby; prechodné ubytovanie; kaviarne; prázdninové tábory (ubytovacie služby); poskytovanie pozemkov pre kempingy; závodné jedálne; catering; požičiavanie prístrojov na prípravu jedál; prenájom automatov na pitnú vodu; reštauračné (stravovacie) služby; samoobslužné reštaurácie; rýchle občerstvenie (snackbary).

(540) HUNN

(550) slovná

(731) Nobel Quest International Limited, P.O. BOX 3152, VG1110 Road Town, Tortola, VG;

(740) BELEŠČÁK & PARTNERS, s.r.o., Piešťany, SK;

(210) 2353-2019

(220) 17.10.2019

11(511) 32

(511) 32 - Minerálne a sytené vody a iné nealkoholické nápoje; ovocné nápoje a ovocné džúsy; sirupy a iné prípravky na výrobu nápojov; nealkoholické perlivé nápoje; nealkoholické nápoje; nealkoholické energetické nápoje; izotonické nápoje; nápoje pre športovcov; nealkoholické nápoje obsahujúce vitamíny; ochutené vody (nápoje); prášky na prípravu šumivých nápojov; mixované ovocné alebo zeleninové nápoje; kokosové nápoje.

(540) PEPSI MANGO

(550) slovná

(731) PepsiCo, Inc., 700 Anderson Hill Road, Purchase, New York 10577, US;

(740) TOMEŠ - Patentová a známková kancelária, s.r.o., Bratislava-Dúbravka, SK;

(210) 2354-2019

(220) 17.10.2019

11(511) 32

(511) 32 - Minerálne a sytené vody a iné nealkoholické nápoje; ovocné nápoje a ovocné džúsy; sirupy a iné prípravky na výrobu nápojov; nealkoholické perlivé nápoje; nealkoholické nápoje; nealkoholické energetické nápoje; izotonické nápoje; nápoje pre športovcov; nealkoholické nápoje obsahujúce vitamíny; ochutené vody (nápoje); prášky na prípravu šumivých nápojov; mixované ovocné alebo zeleninové nápoje; kokosové nápoje.

(540) PEPSI VANILLA

(550) slovná

(731) PepsiCo, Inc., 700 Anderson Hill Road, Purchase, New York 10577, US;

(740) TOMEŠ - Patentová a známková kancelária, s.r.o., Bratislava-Dúbravka, SK;

(210) 2355-2019

(220) 17.10.2019

11(511) 3

(511) 3 - Škrob na bielizeň (apretačný prípravok); mydlá; mydielka; avivážne prípravky; modridlo na bielizeň, svetlička; bieliace soli; bieliaca sóda; bieliace pracie prostriedky; glazovacie prípravky na bielizeň; predpieracie a namáčacie prípravky; ústne vody (nie na lekárske použitie); prípravky na čistenie zubov; púder (kozmetika); leštiace prípravky; kozmetické prípravky pre deti; prípravky na odstraňovanie škvŕn; sóda na čistenie; detergenty (nie na použitie vo výrobnom procese a na lekárske použitie); prípravky na čistenie povrchov; odmasťovacie prípravky (nie na použitie vo výrobnom procese); antistatické prípravky na použitie v domácnosti; esenciálne oleje; čistiace prípravky; pracie prostriedky; neliečivé umývacie prípravky na osobnú hygienu; toaletné prípravky; voňavkárské výrobky; kozmetické krémy; terpentín (odmasťovací prípravok); aviváže; šampóny; čistiace toaletné mlieka; oleje na toaletné použitie; oleje na kozmetické použitie; krémy na kožu; kozmetické prípravky do kúpeľa; škrob na bielizeň (apretačný prípravok); leštiace prípravky na nábytok a dlážku; prípravky na dosiahnutie vysokého lesku; čistiaca

krieda; vosky na parkety; prípravky na odstraňovanie vodného kameňa (pre domácnosť); čistiace prípravky na tapety; leštiaci kameň; voňavé vrecúška do bielizne; prípravky na suché čistenie; vosky na podlahy.

(540) Jelen

(550) slovná

(731) Aktiff, s.r.o., Klimentská 1652/36, 110 00 Praha 1, Nové Město, CZ;

(210) 2356-2019

(220) 17.10.2019

11(511) 16, 30, 43

(511) 16 - Papier a lepenka; obaly (papiernický tovar); baliaci papier; papierové servítky; papierové baliace materiály; papierové škatule; papierové vrecúška.

30 - Pekárske a cukrárske výrobky; donuty (šišky); zákusky, koláče; plnené koláče; cestá na koláče; jemné pečivárske výrobky; polevy na koláče; cukrovinkové cukrárske ozdoby; sušienky, kek-sy; cukrovinky; torty.

43 - Reštauračné (stravovacie) služby; dodávanie hotových jedál a nápojov na objednávku (katering); kaviarne; rýchle občerstvenie (snackbary); bary (služby); zdobenie zákuskov.

(540)

(550) obrazová

(731) MARIVAB s.r.o., J. G. Tajovského 558/20, 971 01 Prievidza, SK;

(740) Eva Petránová Advokátska kancelária s.r.o., Prešov, SK;

(210) 2357-2019

(220) 18.10.2019

11(511) 9, 16, 35, 38, 41

(511) 9 - Audiovizuálne prijímače; audiovizuálne kompaktné disky; diapozitívy (fotografia); diaprojektory; magnetické disky; optické kompaktné disky; exponované filmy; exponované kinematografické filmy; kreslené filmy; gramofóny; magnetofóny; magnetické nosiče údajov; magnetické pásky; optické disky; optické nosiče údajov; pásky na záznam zvuku; počítače; nahraté počítačové programy; počítačový hardvér; sťahovateľné hudobné súbory; sťahovateľné obrazové súbory; premietacie prístroje; pružné disky; elektronické publikácie (sťahovateľné); videokazety; videopásky; videokamery; vysielače (telekomunikácie); vysielače elektronických signálov; televízne prijímače; nosiče zvukových nahrávok; zvukové nahrávacie zariadenia; zvukové prehrávacie zariadenia, prehrávače.

16 - Albumy; blahoprajné pohľadnice; pohľadnice; časopisy (periodiká); fotografie (tlačoviny); grafické zobrazenia; kalendáre; katalógy; knihy; komiksy; noviny; obežníky; periodiká; plagáty; tlačené publikácie; grafické reprodukcie; ročenky; tlačivá (formuláre); tlačoviny.

35 - Reklamné agentúry; grafická úprava tlačovín na reklamné účely; komerčné informačné kancelárie; prezentácia výrobkov v komunikačných médiách pre maloobchod; podpora predaja (pre tretie osoby); prenájom reklamného času v komunikačných médiách; prenájom reklamných materiálov; vzťahy s verejnosťou (public relations); reklama; online reklama na počítačovej komunikačnej sieti; reklamné agentúry; prenájom reklamných plôch; zásielkové reklamné služby; rozhlasová reklama; rozširovanie reklamných oznamov; rozširovanie reklamných materiálov zákazníkom (letáky, prospekty, tlačoviny, vzorky); spracovanie textov; televízna reklama; vydávanie reklamných textov; zbieranie údajov do počítačových databáz; zoradovanie údajov v počítačových databázach; aktualizácia a údržba údajov v počítačových databázach; prenájom reklamných materiálov.

38 - Prenos signálu prostredníctvom satelitu; vysielanie káblovej televízie; televízne vysielanie; rozhlasové vysielanie; bezdrôtové vysielanie; poskytovanie prístupu do databáz; poskytovanie priestoru na diskusiu na internete; kontinuálny prenos dát (streaming); prenos digitálnych súborov; poskytovanie diskusných fór online; rádiová komunikácia.

41 - Elektronická edičná činnosť v malom (DTP služby); produkcia filmov (nie reklamných); nahrávanie videopásov; organizovanie vedomostných alebo zábavných súťaží; organizovanie súťaží krásy; organizovanie živých vystúpení; prenájom osvetľovacích prístrojov do divadelných sál a televíznych štúdií; tvorba rozhlasových a televíznych programov; televízna zábava; zábava; rozhlasová zábava; požičovanie kinematografických filmov; požičovanie zvukových nahrávok; nahrávacie štúdiá (služby); požičovanie videopásov; postsynchronizácia, dabing; titulkovanie; strihanie videopásov; reportérske služby; fotografické reportáže; organizovanie a vedenie koncertov; online poskytovanie videozáznamov (bez možnosti kopírovania); vydávanie textov (okrem reklamných); vydávanie kníh; varietné predstavenia.

(540)



(550) obrazová

(731) MAC TV s.r.o., Brečtanová 1, 831 03 Bratislava, SK;

(740) Advokátska kancelária Bugala-Đurček s.r.o., Bratislava, SK;

(210) 2360-2019

(220) 17.10.2019

11(511) 36, 37, 39, 40

(511) 36 - Prenájom nehnuteľností; sprostredkovanie poistenia; konzultačné služby v oblasti poisťovníctva; informácie o poistení.

37 - Údržba a opravy motorových vozidiel; umývanie dopravných prostriedkov; autoservisy (údržba a tankovanie); údržba vozidiel; čistenie vozidiel; opravy opotrebovaných alebo poškodených motorov.

39 - Odťahovanie vozidiel pri poruchách a nehodách; prenájom automobilov; automobilová doprava; kamiónová nákladná doprava; dovoz, doprava; vykladanie nákladov; doručovanie tovarov; skladovanie tovarov (úschova); parkovanie automobilov (služby); skladovanie; uskladňovanie; prenájom skladísk; prenájom dopravných prostriedkov; prenájom vozidiel; doprava, preprava; osobná doprava; expedičné služby; doprava a skladovanie odpadu; sprostredkovanie nákladnej dopravy; sprostredkovanie dopravy; doručovacie služby (správy alebo tovar); informácie o skladovaní; informácie o možnostiach dopravy; doručovacie služby; logistické služby v doprave.

40 - Recyklácia odpadu; spracovanie odpadu (transformácia); likvidácia odpadu; dekontaminácia nebezpečných odpadov; triedenie odpadu a recyklovateľného materiálu (transformácia); zhodnocovanie odpadu.

(540) **WAMP**

(550) slovná

(731) WAMP, s. r. o., Sama Chalúpku 615/4, 029 01 Námestovo, SK;

(740) LawService, s.r.o., Zvolen, SK;

(210) 2390-2019

(220) 23.10.2019

11(511) 30, 35, 43

(511) 30 - Káva; kávové nápoje; kávové príchuťe; kávové náhradky; chlieb, pečárske a cukrárske výrobky; zákusky, koláče; cukrovinky; sušienky, kekсы; sendviče; obilninové chuťovky.

35 - Maloobchodné a veľkoobchodné služby s kávou, kávovými nápojmi, kávovými príchuťami, kávovými náhradkami, kozmetickými prípravkami, odevmi, obuvou, pokrývkami hlavy; online maloobchodné a veľkoobchodné služby s kávou, kávovými nápojmi, kávovými príchuťami, kávovými náhradkami, kozmetickými prípravkami, odevmi, obuvou, pokrývkami hlavy; obchodné informácie a rady spotrebiteľom pri výbere tovarov a služieb; odborné obchodné alebo podnikateľské poradenstvo; obchodné poradenstvo v oblasti franchisingu; správa obchodných záležitostí franchisingových podnikov; organizovanie obchodných alebo reklamných výstav a podujatí; obchodné sprostredkovateľské služby; reklama; marketing; reklamné a marketingové služby poskytované prostredníctvom blogov.

43 - Kaviarne; poskytovanie jedál a nápojov pre hostí; reštauračné (stravovacie) služby.

(540) **Vespa**

(550) slovná

(731) VCM s.r.o., Gorkého 6, 811 01 Bratislava-Staré Mesto, SK;

(740) LITVÁKOVÁ A SPOL., s. r. o., Patentová a známková kancelária, Bratislava, SK;

(210) 2391-2019

(220) 23.10.2019

11(511) 31, 35

(511) 31 - Krmivo pre zvieratá; posilňujúce prípravky pre zvieratá; jedlé predmety na žuvanie pre zvieratá; nápoje pre zvieratá chované v domácnosti.

35 - Maloobchodné služby s tovarom uvedeným v triede 31 tohto zoznamu; veľkoobchodné služby s tovarom uvedeným v triede 31 tohto zoznamu.

(540) PRESTIGE

(550) slovná

(731) SEBO TRADE s.r.o., Cesta Slobody 1656, 991 28 Vinica, SK;

(740) Boldizsár Ján, JUDr., Nové Zámky, SK;

(210) 2393-2019

(220) 23.10.2019

11(511) 1, 5, 9, 11, 17, 21

(511) 1 - Chemikálie pre priemysel, vedu, fotografiu, poľnohospodárstvo, záhradníctvo, lesníctvo.

5 - Alkoholy na lekárske použitie; biocídy; jód na farmaceutické použitie; kalomel (chlorid ortuťnatý); chloroform.

9 - Liehomery; laboratórne stojany; laboratórne misky; hustomery; laboratórne podnosy; skúmavky; sklené odmerky; laboratórne pipety.

11 - Laboratórne horáky.

17 - Gumové zátky.

21 - Sklené zátky; sklené banky; sklené ampulky (nádoby).

(540)

(550) obrazová

(591) modrá, žltá

(731) CENTRALCHEM s.r.o., Cementárska cesta 16, 974 01 Banská Bystrica, SK;

(210) 2396-2019

(220) 24.10.2019

11(511) 35, 38, 41, 42

(511) 35 - Poskytovanie obchodných alebo podnikateľských informácií; reklamné plagátovanie; kancelárie zaoberajúce sa dovozom a vývozom; komerčné informačné kancelárie; rozširovanie reklamných oznamov; fotokopírovacie služby; sprostredkovateľské práce; poradenstvo pri organizovaní a riadení obchodnej činnosti; personálne poradenstvo; poradenstvo pri riadení podnikov; predvádzanie tovaru; rozširovanie reklamných materiálov zákazníkom (letáky, prospekty, tlačoviny, vzorky); prenájom reklamných materiálov; reklama; rozhlasová reklama; vzťahy s verejnosťou (public relations); televízna reklama; reklamné agentúry; poradenské služby pri riadení obchodných činností; predvádzanie (služby modeliek) na reklamné účely a podporu predaja; marketingový prieskum; odborné obchodné alebo podnikateľské poradenstvo; organizovanie obchodných alebo reklamných výstav; obchodné alebo podnikateľské informácie; prenájom reklamných plôch; podpora predaja (pre tretie

osoby); zásielkové reklamné služby; odborné obchodné riadenie umeleckých činností; organizovanie obchodných alebo reklamných veľtrhov; online reklama na počítačovej komunikačnej sieti; subdodávateľské služby (obchodné služby); písanie reklamných textov; grafická úprava tlačovín na reklamné účely; vyhľadávanie sponzorov; organizovanie módnych prehliadok na podporu predaja; tvorba reklamných filmov; obchodný manažment pre športovcov; marketing; telemarketingové služby; obchodné sprostredkovateľské služby; navrhovanie reklamných materiálov; poradenstvo v oblasti komunikácie (reklama); podpora predaja tovarov a služieb sponzorovaním športových podujatí; vonkajšia reklama; služby v oblasti vzťahov s médiami; komerčné lobistické služby.

38 - Rozhlasové vysielanie; posielanie správ; televízne vysielanie; komunikácia mobilnými telefónmi; komunikácia prostredníctvom počítačových terminálov; prenos správ a obrazových informácií prostredníctvom počítačov; výzvy (rádiom, telefónom alebo inými elektronickými komunikačnými prostriedkami); elektronické zobrazovacie tabule (telekomunikačné služby); poskytovanie priestoru na diskusiu na internete; videokonferenčné služby; poskytovanie diskusných fór online; kontinentálny prenos dát (streaming); prenos videonahrávok na objednávku.

41 - Zábava; telesná výchova; vydávanie textov (nie reklamných); vzdelávanie; školenia; produkcia filmov (nie reklamných); vydávanie kníh; tvorba rozhlasových a televíznych programov; televízna zábava; organizovanie a vedenie konferencií; organizovanie a vedenie kongresov; informácie o výchove a vzdelávaní; informácie o možnostiach zábavy; organizovanie kultúrnych alebo vzdelávacích výstav; fitness kluby (zdravotné a kondičné cvičenia); organizovanie živých vystúpení; plánovanie a organizovanie večierkov; organizovanie a vedenie seminárov; organizovanie súťaží krásy; organizovanie predstavení (manažérske služby); fotografické reportáže; fotografovanie; písanie textov; organizovanie módnych prehliadok na zábavné účely; koučovanie (školenie); kurzy telesného cvičenia; organizovanie a vedenie vzdelávacích fór s osobnou účasťou; odborné školenia zamerané na odovzdávanie know-how.

42 - Módné návrhárstvo.

(540) Be You By You

(550) slovná

(731) Longauerová Laura, Detva 808, 962 12 Detva, SK;

(210) 2398-2019

(220) 23.10.2019

11(511) 35, 37, 39

(511) 35 - Pomoc pri riadení obchodnej činnosti; poskytovanie obchodných alebo podnikateľských informácií; účtovníctvo; poradenstvo pri organizovaní a riadení obchodnej činnosti; marketingový prieskum; obchodné alebo podnikateľské informácie; prieskum verejnej mienky; zásobovacie služby pre tretie osoby (nákup tovarov a služieb pre iné podniky); obchodné informácie a rady spotrebiteľom pri výbere tovarov a služieb; administratívne spracovanie obchodných objednávok; subdodávateľské služby (obchodné služby); fakturácie; marke-

ting; poskytovanie obchodných alebo podnikateľských kontaktných informácií; obchodné sprostredkovateľské služby; vyjednávanie a uzatváranie obchodných transakcií pre tretie osoby; poskytovanie obchodných informácií prostredníctvom webových stránok; plánovanie stretnutí (kancelárske práce); poradenstvo v oblasti komunikácie (reklama); dohadovanie obchodných zmlúv pre tretie osoby; komerčné lobistické služby; maloobchodné služby s novými aj ojazdenými vozidlami; obchodné sprostredkovateľské služby s novými aj ojazdenými vozidlami.

37 - Údržba a opravy motorových vozidiel; čistenie interiérov budov; mazanie vozidiel; ošetrovanie vozidiel protikoróznymi nátermi; údržba vozidiel; čistenie vozidiel; opravy vozidiel pri dopravných nehodách; informácie o opravách motorových vozidiel; nabíjanie batérií vozidiel; vyvažovanie pneumatík.

39 - Odťahovanie vozidiel pri poruchách a nehodách; prenájom automobilov; dovoz, doprava; doprava, preprava; informácie o skladovaní; informácie o možnostiach dopravy; skladovanie.

(540) AJ profi s.r.o.

(550) slovná

(731) AJ profi s.r.o., Zvončeková 1A, 831 06 Bratislava, SK;

(740) TOMESĚ - Patentová a známková kancelária, s.r.o., Bratislava, SK;

(210) 2399-2019

(220) 24.10.2019

11(511) 5

(511) 5 - Vakcíny.

(540) VACDITE

(550) slovná

(731) Biodrug s.r.o., Boženy Němcovej 8, 811 04 Bratislava, SK;

(210) 2409-2019

(220) 23.10.2019

(310) 556285

(320) 30.5.2019

(330) CZ

11(511) 5

(511) 5 - Tehotenské testy; ovulačné testy.

(540)

in:time
home care

(550) obrazová

(731) Primeros Prague a.s., Římská 103/12, 120 00 Praha 2, CZ;

(740) ŽOVICOVÁ & ŽOVIC IP, s.r.o., Bratislava, SK;

(210) 2411-2019

(220) 24.10.2019

11(511) 6, 35, 37

(511) 6 - Oceľ (surovina alebo polotovary), zliatiny ocele, pásová oceľ, oceľový drôt, oceľová liatina, oceľové stožiare, oceľové rolety, oceľový plech, oceľové mrky, oceľové rúry, kovové spony strojových remeňov, železničné výhybky, kovové dýzy, argéntán, pakfón, hliník, bronz, hliníkový drôt, pätky kotiev, kovové dýzové nadstavce, kovové závary, kovové tyče, kovové popruhy na manipulovanie s nákladom, ložiskové kovy, strieborné spájky, postriebrené cínové zliatiny, kovové vystužovacie materiály do betónu, kovové podložky, kovové prstence, tyče kovových zábradlí, kovové skrutky s maticou, predvalky, zliatiny na spájky, kovové príruby, cvoky (krátke klice), kovové stenové príchytky (kolíky), kovové skoby (kramle), kovové závesné háky, háčiky (železiarsky tovary), drôt, meď (surovina alebo polotovary), medené krúžky, kovové rúrkové výstuže, kovové drenážne ruty, železo (surovina alebo polotovary), kovové skrutky, kovové mrky, kovové rúry, kovové mreže, kovové lišty, kovové prenosné stavby, kovy (suroviny alebo polotovary, olovo (surovina alebo polotovary), oceľové guľky, drôty z kovových zliatin (nie poistkových), kovové zliatiny, viazacie drôty, kovové káble (nie elektrické).

35 - Predvádzanie tovaru, rozširovanie reklamných materiálov zákazníkom (letáky, prospekty, tlačoviny, vzorky), aktualizovanie reklamných materiálov, rozširovanie vzoriek tovarov, prieskum trhu, obchodný alebo podnikateľský prieskum, reklama, rozhlasová reklama, obchodný alebo podnikateľský výskum, vzťahy s verejnosťou (public relations), televízna reklama, marketingový prieskum, odborné obchodné alebo podnikateľské poradenstvo, organizovanie obchodných alebo reklamných výstav, obchodné alebo podnikateľské informácie, prieskum verejnej mienky, prenájom reklamných plôch, podpora predaja (pre tretie osoby), marketing, riadenie obchodnej činnosti v stavebníctve, poskytovanie obchodných informácií prostredníctvom webových stránok, online poskytovanie obchodného priestoru pre nákupcov a predajcov tovarov a služieb, cielený marketing, vonkajšia reklama.;

37 - Inštalácie, údržba a opravy strojov, opravy púmp a čerpadiel, inštalácie a opravy chladiacich zariadení, opravy opotrebovaných alebo poškodených strojov.

(540)

DINANSI

(550) obrazová

(731) DINANSI, s.r.o., Vlčie hrdlo 1, 824 12 Bratislava, SK;

(740) NEXUS advokátska kancelária s.r.o., Bratislava, SK;

(210) 2412-2019

(220) 25.10.2019

11(511) 33

(511) 33 - Liehoviny.

(540)

(550) obrazová

(591) strieborná, sivá, čierna, modrá, červená, biela

(731) ST. NICOLAUS - trade, a.s., Trnavská cesta 100, 821 01 Bratislava, SK;

(740) G. Lehnert, k.s., Bratislava, SK;

(210) 2413-2019

(220) 25.10.2019

11(511) 40, 41, 43

(511) 40 - Varenie piva pre tretie osoby.

41 - Zábava; organizovanie živých vystúpení; organizovanie a vedenie koncertov; organizovanie športových súťaží; plánovanie a organizovanie večierok; rezervácie vstupeniek na zábavné predstavenia; organizovanie zábavných podujatí.

43 - Dodávanie hotových jedál a nápojov na objednávku (katering); reštauračné (stravovacie) služby; rýchle občerstvenie (snackbary); bary (služby).

(540)

(550) obrazová

(591) tmavozelená, biela, žltá, odtiene oranžovej, odtiene svetlomodrej

(731) Reinoo, a. s., Poštová 1, 010 08 Žilina, SK;

(740) Šoltýs & Korniet, s. r. o., Bratislava, SK;

(210) 2417-2019

(220) 25.10.2019

11(511) 40, 41, 43

(511) 40 - Varenie piva pre tretie osoby.

41 - Zábava; organizovanie živých vystúpení; organizovanie a vedenie koncertov; organizovanie športových súťaží; plánovanie a organizovanie večierok; rezervácie vstupeniek na zábavné predstavenia; organizovanie zábavných podujatí.

43 - Dodávanie hotových jedál a nápojov na objednávku (katering); reštauračné (stravovacie) služby; rýchle občerstvenie (snackbary); bary (služby).

(540)

(550) obrazová

(591) biela, žltá, svetlohnedá, odtiene oranžovej, odtiene svetlomodrej, tmavozelená

(731) Reinoo, a. s., Poštová 1, 010 08 Žilina, SK;

(740) Šoltýs & Korniet, s. r. o., Bratislava, SK;

(210) 2419-2019

(220) 25.10.2019

11(511) 16, 35, 42

(511) 16 - Plagáty; reklamné tabule z papiera, kartónu alebo lepenky; spisové obaly (papiernický tovar); brožúry; katalógy; časové rozvrhy (tlačoviny); pohľadnice; tlačoviny; tlačené publikácie; ročenky; kalendáre.

35 - Reklamné plagátovanie; rozširovanie reklamných oznamov; rozširovanie reklamných materiálov zákazníkom (letáky, prospekty, tlačoviny, vzorky); rozmnožovanie dokumentov; aktualizovanie reklamných materiálov; prenájom reklamných materiálov; vydávanie reklamných textov; reklama; rozhlasová reklama; vzťahy s verejnosťou (public relations); televízna reklama; reklamné agentúry; prenájom reklamných plôch; podpora predaja; spracovanie textov; online reklama na počítačovej komunikačnej sieti; prenájom reklamného času v komunikačných médiách; písanie reklamných textov; grafická úprava tlačovín na reklamné účely; optimalizácia internetových vyhľadávačov na podporu predaja; navrhovanie reklamných materiálov; prenájom billboardov; indexovanie webových stránok na obchodné alebo reklamné účely; vonkajšia reklama.

42 - Tvorba počítačového softvéru; grafické dizajnérstvo; tvorba a udržiavanie webových stránok (pre tretie osoby); prenájom webových serverov; poradenstvo pri tvorbe webových stránok; navrhovanie vizitiek; navrhovanie grafickej úpravy reklamných materiálov; údržba počítačového softvéru; inštalácie počítačového softvéru.

(540)

(550) obrazová

(591) Biela; modrá.

(731) VL MEDIA, spol. s.r.o., ČSA 8, 036 01 Martin, SK;

(740) AK JUDr. Silvia Tatarková, s.r.o., Martin, SK;

(210) 2422-2019

(220) 28.10.2019

11(511) 36, 45

(511) 36 - Realitné kancelárie; sprostredkovanie nehnuteľností; prenájom nehnuteľností; správa nehnuteľností; správcovstvo majetku (pre tretie osoby); oceňovanie nehnuteľností.

45 - Advokátske služby; právny výskum; vypracovávanie právnych dokumentov; správa licencií (právne služby); mediálne služby; arbitrážne služby; poradenstvo v oblasti práv duševného vlastníctva; monitorovacie služby v oblasti práv na duševné vlastníctvo s cieľom poskytnúť právne poradenstvo.

(540)**JUDr. MIROSLAV HORVÁTH, s.r.o.****advokátska kancelária**

(550) obrazová

(591) sivá PANTONE Cool Gray 8

červená PANTONE 187

(731) Advokátska kancelária JUDr. MIROSLAV HORVÁTH, s.r.o., Rudnayovo námestie 1, 811 01 Bratislava 1, SK;

(740) Dolanská Elena, RNDr., Bratislava, SK;

(210) 2426-2019

(220) 30.10.2019

11(511) 10, 20

(511) 10 - Ortopedické pomôcky; vankúše proti nespavosti.

20 - Podušky; matrace; vankúše; podložky do ohradok pre dojčatá; spacie podložky; kempingové matrace.

(540) SONNOCELL

(550) slovná

(731) L.C. Manager, s.r.o., Župčany 176, 080 01 Župčany, SK;

(210) 2427-2019

(220) 26.10.2019

11(511) 30, 32, 43

(511) 30 - Sušenky, keksy; cukríky; oblátky; sladké žemle; kakao; káva; zákusky, koláče; čokoláda; cukrovinky; cukrárske výrobky; kukuričné pukance; smotanové zmrzliny; palacinky; perníky; medovníky; mliečne kávové nápoje; mliečne čokoládové nápoje; mandľové pusinky (jemné pečivo); chlieb; med; plnené koláče; pudinky; pralinky; torty; zmrzliny; jemné pečivárske výrobky; ľadový čaj; čajové nápoje; knedle.

32 - Nealkoholické ovocné výt'ažky; pivo; nealkoholické ovocné nápoje; ovocné džúsy; vody (nápoje); limonády; zeleninové džúsy (nápoje); sytené vody; medové nealkoholické nápoje; nealkoholické nápoje s kávovou príchuťou; nealkoholické nápoje s čajovou príchuťou; nealkoholické nápoje.

43 - Dodávanie hotových jedál a nápojov na objednávku (katering); kaviarne; samoobslužné jedálne; reštauračné (stravovacie) služby; samoobslužné reštaurácie; rýchle občerstvenie (snackbary); informácie a poradenstvo pri príprave jedál.

(540)

(550) obrazová

(591) hnedá, biela

(731) Vanková Babicová Jana, Vinohradnícka 799/38, 990 01 Veľký Krtíš, SK;

(210) 2429-2019

(220) 28.10.2019

11(511) 9, 14, 16, 18, 21, 25, 30, 32, 35, 38, 41, 45

(511) 9 - Okuliare; puzdrá na okuliare; dekoratívne magnety; slúchadlá; USB kľúče; kryty na smartfóny.

14 - Hodiny; náramkové hodinky; stopky.

16 - Knižné zarážky; ceruzky; písacie potreby; pohľadnice; perá (kancelárske potreby); kalendáre; samolepky (papiernický tovar).

18 - Plecniaky; náprsné tašky; nákupné tašky; plážové tašky; kabelky; cestovné tašky; športové tašky; tašky.

21 - Poháre, šálky, hrnčeky na pitie; fľaše.

25 - Čiapky; šilty; svetre; pulóvre; ponožky; košele; odevy; klobúky; kravaty; nohavice; vrchné ošatenie; šatky, šály; vesty; kabáty; sukne; športové tričká, dresy; šaty; bundy; tričká; športové tielka; pokrývky hlavy.

30 - Bylinkové čaje (nie na lekárske použitie); sušenky; keksy; mäťové cukríky; cukríky; káva; nepražená káva; zákusky, koláče; karamelky (cukríky); žuvačky; čaj; čokoláda; cukrovinky; cukor; kávové nápoje; čajové nápoje.

32 - Minerálne vody (nápoje); vody (nápoje); sóda; sytené vody.

35 - Rozširovanie reklamných materiálov zákazníkom (letáky, prospekty, tlačoviny, vzorky); reklama; online reklama na počítačovej komunikačnej sieti; rozhlasová reklama; poskytovanie obchodných alebo podnikateľských informácií; televízna reklama; rozširovanie reklamných oznamov; vydávanie reklamných textov; platené reklamné služby typu „klikni sem“; obchodné sprostredkovateľské služby.

38 - Rozhlasové vysielanie; televízne vysielanie; spravodajské kancelárie; výzvy (rádiom, telefónom alebo inými elektronickými komunikačnými prostriedkami); komunikácia prostredníctvom počítačových terminálov; poskytovanie priestoru na diskusiu na internete; prenos digitálnych súborov; poskytovanie diskusných fór online.

41 - Tvorba rozhlasových a televíznych programov; zábava; vzdelávanie; požičiavanie zvukových nahrávok; informácie o možnostiach zábavy; informácie o možnostiach rekreácie; informácie o výchove a vzdelávaní; reportérske služby; rozhlasová zábava; televízna zábava; premietanie kinematografických filmov; postsynchronizácia, dabing; online poskytovanie videozáznamov (bez možnosti kopírovania).

45 - Spravovanie autorských práv.

(540)



(550) obrazová
 (591) červená, biela
 (731) Petráš Marek, Mäsiarska 63, 040 01 Košice, SK;
 (740) IURISTICO s. r. o., Košice, SK;

(210) 2431-2019

(220) 28.10.2019

11(511) 9, 14, 16, 18, 21, 25, 30, 32, 35, 38, 41, 45

(511) 9 - Okuliare; puzdrá na okuliare; dekoratívne magnety; slúchadlá; USB kľúče; kryty na smartfóny.
 14 - Hodiny; náramkové hodinky; stopky.
 16 - Knižné zarážky; ceruzky; písacie potreby; pohľadnice; perá (kancelárske potreby); kalendáre; samolepky (papiernický tovar).
 18 - Plecniaky; náprsné tašky; nákupné tašky; plážové tašky; kabelky; cestovné tašky; športové tašky; tašky.
 21 - Poháre, šálky, hrnčeky na pitie; fľaše.
 25 - Čiapky; šilty; svetre; pulóvre; ponožky; košeľe; odevy; klobúky; kravaty; nohavice; vrchné ošatenie; šatky, šály; vesty; kabáty; sukne; športové tričká, dresy; šaty; bundy; tričká; športové tielka; pokrývky hlavy.
 30 - Bylinkové čaje (nie na lekárske použitie); sušienky; keksy; mäťové cukríky; cukríky; káva; nepražaná káva; zákusky, koláče; karamelky (cukríky); žuvačky; čaj; čokoláda; cukrovinky; cukor; kávové nápoje; čajové nápoje.
 32 - Minerálne vody (nápoje); vody (nápoje); sóda; sýtené vody.
 35 - Rozširovanie reklamných materiálov zákazníkom (letáky, prospekty, tlačoviny, vzorky); reklama; online reklama na počítačovej komunikačnej sieti; rozhlasová reklama; poskytovanie obchodných alebo podnikateľských informácií; televízna reklama; rozširovanie reklamných oznamov; vydávanie reklamných textov; platené reklamné služby typu „klikni sem“; obchodné sprostredkovateľské služby.
 38 - Rozhlasové vysielanie; televízne vysielanie; spravodajské kancelárie; výzvy (rádiom, telefónom alebo inými elektronickými komunikačnými prostriedkami); komunikácia prostredníctvom počítačových terminálov; poskytovanie priestoru na diskusiu na internete; prenos digitálnych súborov; poskytovanie diskusných fór online.
 41 - Tvorba rozhlasových a televíznych programov; zábava; vzdelávanie; požičovanie zvukových nahrávok; informácie o možnostiach zábavy; informácie o možnostiach rekreácie; informácie o výchove a vzdelávaní; reportérske služby; rozhlasová zábava; televízna zábava; premietanie kinematografických filmov; postsynchronizácia, dabing; online poskytovanie videozáznamov (bez možnosti kopírovania).
 45 - Spravovanie autorských práv.

(540)



(550) obrazová
 (731) Petráš Marek, Mäsiarska 63, 040 01 Košice, SK;
 (740) IURISTICO s. r. o., Košice, SK;

(210) 2433-2019

(220) 28.10.2019

11(511) 11, 34

(511) 11 - Vyhrievacie telesá; vyhrievacie platne (variče); regenerátory tepla; vykurovacie telesá na kúrenie tuhými, tekutými alebo plynými palivami; zapaľovače; zariadenia na chladenie tabaku; pražiacie stroje na tabak; teplovzdušné zariadenia; elektrické vykurovacie telesá; odparovače.
 34 - Tabak na šúľanie cigariet; zapaľovače pre fajčiarov; zápalky; tabak; elektronické cigarety; kvapalnú nikotínové náplne do elektronických cigariet; aromatické prísady do tabaku (okrem esenciálnych olejov); cigarety; cigaretové filtre.

(540)



(550) obrazová
 (731) Yunnan Tobacco International Co., Ltd, No.345, Panjing Street, Panlong District, Kunming City, Yunnan Province, CN;
 (740) ŽOVICOVÁ & ŽOVIC IP, s.r.o., Bratislava, SK;

(210) 2438-2019

(220) 28.10.2019

11(511) 16, 24, 25

(511) 16 - Papier a lepenka; tlačoviny; knihárske potreby; fotografie; papiernický tovar, písacie a kancelárske potreby (okrem nábytku); lepidlá na kancelárske použitie alebo pre domácnosť; kresliarske potreby a potreby pre výtvarných umelcov; štetce; učebné a vyučovacie pomôcky; plastové fólie a vrecká na balenie; typy (tlačové písmo), štočky.
 24 - Textilie a ich náhradky; bytový textil; textilné alebo plastové záclony a závesy.
 25 - Odevy; obuv a pokrývky hlavy.

(540) HANEX

(550) slovná
 (731) Linggao Shi, P. Blahu 5188/9, 940 02 Nové Zámky, SK;
 (740) Čechová Mária, Mgr., Viničné, SK;

(210) 2439-2019

(220) 29.10.2019

11(511) 9, 35, 36, 38, 42, 45

(511) 9 - Elektronické platobné karty; počítače; počítačový softvér (nahraté počítačové programy) pre bankovníctvo a finančníctvo; počítačový softvér (nahraté počítačové programy) na prístup k sieti na prenos údajov vrátane elektronických komunikačných sietí, počítačových sietí a internetu pre bankovníctvo a finančníctvo.

35 - Poradenské služby v oblasti podnikania a riadenia (manažmentu) podnikov; poradenstvo v oblasti akvizícií, spájania a predaja podnikov (obchodné poradenstvo); ekonomické analýzy a predpovede; analýzy nákladov; zoraďovanie údajov v počítačových bankových databázach; vyhľadávanie a poskytovanie informácií v bankových databázach pre zákazníkov; zoraďovanie údajov v počítačových databázach; zoraďovanie údajov v centrálnych počítačových databázach; zostavovanie výpisov z účtov; poskytovanie služieb uvedených v triede 35 tohto zoznamu prostredníctvom komunikačných médií, telekomunikačných prostriedkov, elektronických médií, elektronickej pošty, počítačových sietí, terminálov a internetu; obchodné sprostredkovanie služieb uvedených v triede 35 a 36 tohto zoznamu prostredníctvom komunikačných médií, telekomunikačných prostriedkov, elektronických médií, elektronickej pošty, počítačových sietí, terminálov a internetu.

36 - Bankovníctvo; elektronické bankovníctvo; bankové služby priamo k zákazníkovi (home banking); finančníctvo; finančné poradenstvo; finančné analýzy a predpovede (finančné služby); prijímanie finančných vkladov; prijímanie termínovaných finančných vkladov; vedenie bankových účtov klientov; vedenie vkladných knižiek; vydávanie cenín a cenných papierov; pôžičky (finančné úvery); investovanie do cenných papierov na vlastný účet; kapitálové investície; financovanie spoločných podnikov; finančný prenájom (lízing); platobný styk (prevod finančných prostriedkov); klíring (bezhotovostné zúčtovávanie vzájomných pohľadávok a záväzkov); elektronický prevod kapitálu; vydávanie platobných kariet; vydávanie úverových (kreditných) kariet; vydávanie debetných kariet; vydávanie cestovných šekov; overovanie cestovných šekov; bankové služby poskytované prostredníctvom bankomatov; finančné záručné služby; otváranie akreditívov; obstarávanie inkasa; obstarávanie dokumentárneho inkasa; obchodovanie na vlastný účet alebo na účet klienta s valutama a devízovými hodnotami; obchodovanie v oblasti opcii; obchodovanie v oblasti kurzových a úrokových obchodov; obchodovanie s prevoditeľnými cennými papiermi; obchodovanie so zlatými a striebornými mincami; finančné maklérsstvo; hospodárenie s cennými papiermi klienta na jeho účet; poradenstvo v oblasti hospodárenia s cennými papiermi klienta (portfólio management); uloženie a správa cenných papierov alebo iných hodnôt; služby depozitára; zmenárenské služby (nákup devízových prostriedkov); úschova cenností v bezpečnostných schránkach; bankové hypotéky; poradenstvo v oblasti bankovníctva a financií; poskytovanie bankových a finančných informácií; výpisy z bankových účtov klientov (finančné služby); finančné odhady a oceňovanie v oblasti ban-

kovníctva; poskytovanie služieb uvedených v triede 36 tohto zoznamu prostredníctvom komunikačných médií, telekomunikačných prostriedkov, elektronických médií, elektronickej pošty a svetovej počítačovej siete.

38 - Elektronická pošta; elektronické zobrazovacie tabule (telekomunikačné služby); telekomunikačné služby.

42 - Hostovanie na počítačových stránkach (webových stránkach); návrh počítačových systémov; obnovovanie počítačových databáz; aktualizovanie počítačového softvéru; prevod a (konverzia) počítačových programov a údajov (nie fyzický); prevod údajov a dokumentov z fyzických médií na elektronické médiá; tvorba počítačového softvéru; tvorba a udržiavanie počítačových stránok pre tretie osoby; zhotovovanie kópií počítačových programov.

45 - Prenájom bezpečnostných schránok.

(540) Slovenská sporiteľňa - hviezdna banka

(550) slovná

(731) Slovenská sporiteľňa, a. s., Tomášikova 48, 832 37 Bratislava, SK;

(210) 2442-2019

(220) 28.10.2019

11(511) 9, 41

(511) 9 - Nosiče zvukových nahrávok; audiovizuálne kompaktné disky; sťahovateľné hudobné súbory; sťahovateľné obrazové súbory; videokazety; magnetické nosiče údajov.

41 - Zábava; diskotéky (služby); organizovanie živých vystúpení; hudobné skladateľské služby; hudobná tvorba; organizovanie a vedenie koncertov; služby diskdžokejov; online poskytovanie digitálnej hudby (bez možnosti kopírovania); skladanie piesní; online poskytovanie videozáznamov (bez možnosti kopírovania).

(540) Juraj Gahér - SALCO

(550) slovná

(731) Gahér Juraj, Nádražná 648/5, 958 01 Partizánske, SK;

(210) 2444-2019

(220) 29.10.2019

11(511) 30, 43

(511) 30 - Pečivo (rožky); pizza.

43 - Samoobslužné reštaurácie; rýchle občerstvenie (snackbary).

(540)


(550) obrazová

(591) hnedá, čierna

(731) Matyšák Peter, Mgr., EMBA, Komenského 10, 040 01 Košice, SK;

(740) Matyšák Dávid, JUDr., Košice, SK;

(210) 2447-2019

(220) 30.10.2019

11(511) 5, 10, 35, 41, 42, 44

(511) 5 - Bielkovinové potraviny na lekárske použitie; bielkovinové prípravky na lekárske použitie; alkoholy na lekárske použitie; anestetiká; náplasti; tyčinky na liečbu bradavíc; antiseptické prípravky; antiseptická vata; náplasti na kurie oká; prípravky do kúpeľa na lekárske použitie; balzamovacie prípravky na lekárske použitie; balzamy na lekárske použitie; liečivé cukríky; prípravky na ošetrovanie popálenín; prípravky na otlaky; liekové kapsuly; farmaceutické prípravky; roztoky na Vyplachovanie očí; tlakové obvazy; vitamínové prípravky; roztoky na kontaktné šošovky; rádiologicky kontrastné látky na lekárske použitie; liečivá na kurie oká; vata na lekárske použitie; farmaceutické prípravky na spáleniny od slnka; obvazový materiál; dávkovače liekov (plné); minerálne vody na lekárske použitie; tinktúry (farmaceutické prípravky); chirurgické obvazy; obvazová gáza; roztoky na farmaceutické použitie; masti na lekárske použitie; tinktúry na lekárske použitie; pastilky na farmaceutické použitie; lepiace pásky na lekárske použitie; biologické prípravky na lekárske použitie; diagnostické prípravky na lekárske použitie; liečivé nápoje; prípravky na čistenie kontaktných šošoviek; výživové doplnky; masti na farmaceutické použitie; pásky na oči na lekárske použitie; biologické tkanivá na lekárske použitie; liečivé prípravky na Vyplachovanie očí; vatové tyčinky na lekárske použitie; bylinkové výťažky na lekárske použitie.

10 - Chirurgické svorky; ihly na lekárske použitie; chirurgické šijacie ihly; chirurgické nože; skalpely; zdravotná obuv; chirurgické prístroje a nástroje; nádoby na lekárske nástroje; chirurgické nite; chirurgické nožnice; nože na odstraňovanie kurieho oka; odmerky na lieky; laser na lekárske použitie; lekárske prístroje a nástroje; nádoby na podávanie liekov; nádoby, kazety na lekárske nástroje; oftalmometre; oftalmoskopy; chirurgické šijacie materiály; operačné stoly; umelé oči; prístroje a zariadenia na lekárske analýzy; šošovky (vnútroočné protézy) (chirurgické implantáty); odevy do operačných sál; diagnostické prístroje na lekárske použitie; rúška (pre nemocničný personál); špeciálne nádoby na lekársky odpad; endoskopické kamery na lekárske použitie.

35 - Obchodný alebo podnikateľský prieskum; reklama; marketingový prieskum; maloobchodné služby s farmaceutickými, zverolekáorskými a hygienickými prípravkami a so zdravotníckymi potrebami; veľkoobchodné služby s farmaceutickými, zverolekáorskými a hygienickými prípravkami a so zdravotníckymi potrebami.

41 - Vzdelávanie; školenia; organizovanie a vedenie kolokvií; organizovanie a vedenie konferencií; organizovanie a vedenie kongresov; organizovanie a vedenie seminárov; organizovanie a vedenie sympózií.

42 - Biologický výskum; vedecké laboratórne služby; vedecký výskum.

44 - Zdravotné strediská (služby); nemocnice (služby); zdravotnícka starostlivosť; lekárske služby; služby optikov; sanatóriá; prenájom zdravotníckeho vybavenia; telemedicínske služby; ošetrovateľské služby; farmaceutické poradenstvo; lekárnické

služby (príprava predpísaných liekov); zdravotné strediská; tkanivové banky (ľudské tkanivá); zdravotné poradenstvo; lekárske depistážne služby.

(540) Izak očná klinika

(550) slovná

(731) IzakVisionCenter s. r. o., Nad plážou 21A, 974 01 Banská Bystrica, SK;

(740) Advokátska kancelária Eva Holdošová s. r. o., Ružomberok, SK;

(210) 2448-2019

(220) 30.10.2019

11(511) 5, 10, 35, 41, 42, 44

(511) 5 - Bielkovinové potraviny na lekárske použitie; bielkovinové prípravky na lekárske použitie; alkoholy na lekárske použitie; anestetiká; náplasti; tyčinky na liečbu bradavíc; antiseptické prípravky; antiseptická vata; náplasti na kurie oká; prípravky do kúpeľa na lekárske použitie; balzamovacie prípravky na lekárske použitie; balzamy na lekárske použitie; liečivé cukríky; prípravky na ošetrovanie popálenín; prípravky na otlaky; liekové kapsuly; farmaceutické prípravky; roztoky na vyplachovanie očí; tlakové obvazy; vitamínové prípravky; roztoky na kontaktné šošovky; rádiologicky kontrastné látky na lekárske použitie; liečivá na kurie oká; vata na lekárske použitie; farmaceutické prípravky na spáleniny od slnka; obvazový materiál; dávkovače liekov (plné); minerálne vody na lekárske použitie; tinktúry (farmaceutické prípravky); chirurgické obvazy; obvazová gáza; roztoky na farmaceutické použitie; masti na lekárske použitie; tinktúry na lekárske použitie; pastilky na farmaceutické použitie; lepiace pásky na lekárske použitie; biologické prípravky na lekárske použitie; diagnostické prípravky na lekárske použitie; liečivé nápoje; prípravky na čistenie kontaktných šošoviek; výživové doplnky; masti na farmaceutické použitie; pásky na oči na lekárske použitie; biologické tkanivá na lekárske použitie; liečivé prípravky na Vyplachovanie očí; vatové tyčinky na lekárske použitie; bylinkové výťažky na lekárske použitie.

10 - Chirurgické svorky; ihly na lekárske použitie; chirurgické šijacie ihly; chirurgické nože; skalpely; zdravotná obuv; chirurgické prístroje a nástroje; nádoby na lekárske nástroje; chirurgické nite; chirurgické nožnice; nože na odstraňovanie kurieho oka; odmerky na lieky; laser na lekárske použitie; lekárske prístroje a nástroje; nádoby na podávanie liekov; nádoby, kazety na lekárske nástroje; oftalmometre; oftalmoskopy; chirurgické šijacie materiály; operačné stoly; umelé oči; prístroje a zariadenia na lekárske analýzy; šošovky (vnútroočné protézy) (chirurgické implantáty); odevy do operačných sál; diagnostické prístroje na lekárske použitie; rúška (pre nemocničný personál); špeciálne nádoby na lekársky odpad; endoskopické kamery na lekárske použitie.

35 - Obchodný alebo podnikateľský prieskum; reklama; marketingový prieskum; maloobchodné služby s farmaceutickými, zverolekáorskými a hygienickými prípravkami a so zdravotníckymi potrebami; veľkoobchodné služby s farmaceutickými, zverolekáorskými a hygienickými prípravkami a so zdravotníckymi potrebami.

41 - Vzdelávanie; školenia; organizovanie a vedenie kolokvií; organizovanie a vedenie konferencií; organizovanie a vedenie kongresov; organizovanie a vedenie seminárov; organizovanie a vedenie sympózií.

42 - Biologický výskum; vedecké laboratórne služby; vedecký výskum.

44 - Zdravotné strediská (služby); nemocnice (služby); zdravotnícka starostlivosť; lekárske služby; služby optikov; sanatória; prenájom zdravotníckeho vybavenia; telemedicínske služby; ošetrovateľské služby; farmaceutické poradenstvo; lekármické služby (príprava predpísaných liekov); zdravotné strediská; tkanivové banky (ľudské tkanivá); zdravotné poradenstvo; lekárske depistážne služby.

(540) Izak VisionCenter

(550) slovná

(731) IzakVisionCenter s. r. o., Nad plážou 21A, 974 01 Banská Bystrica, SK;

(740) Advokátska kancelária Eva Holdošová s. r. o., Ružomberok, SK;

(210) 2450-2019

(220) 30.10.2019

11(511) 41

(511) 41 - Divadelné predstavenia; tvorba divadelných alebo iných predstavení; plánovanie alebo organizácia večierkov; rezervácie vstupeniek na zábavné predstavenia; organizovanie predstavení (manažérske služby); služby agentúr ponúkajúcich vstupenky na zábavné predstavenia; organizovanie a riadenie koncertov.

(540) Burčák fest

(550) slovná

(731) Obec Veľké Kozmálovce, Veľké Kozmálovce 178, 935 21 Veľké Kozmálovce, SK;

(210) 2455-2019

(220) 31.10.2019

11(511) 3, 8, 44

(511) 3 - Laky na nechty; umelé nechty; prípravky na ošetrovanie nechtov; ozdobné nálepky na nechty. 8 - Leštičky na nechty; papierové pilníky na nechty.

44 - Manikúra; salóny krásy.

(540)

EVERLOOK

(550) farebná

(591) oranžová, sivá

(571) EVERLOOK

(731) Štofaňáková Stanislava, Široké 153, 082 37 Široké, SK;

(740) JUDr. Renáta Bačárová, PhD., LL.M. advokátka, Košice, SK;

(210) 2463-2019

(220) 31.10.2019

11(511) 16, 30, 32, 33, 34, 35, 38, 39, 41, 43

(511) 16 - Blahoprajné pohľadnice; brožúry; časopisy (periodiká); knihy; záložky do kníh; komiksy; mapy; geografické mapy; noviny; periodiká; tlače (rytiny); formuláre (tlačoviny); tlačoviny.

30 - Sladké žemle; oblátky; kakao; káva; nepražaná káva; sušienky; škoric (korenina); prísady do zmrzlín (spojivá); smotanové zmrzliny; jemné pečivárske výrobky; sušienky; plnené koláče; sendviče; cukrovinky; mliečne kakaové nápoje; mliečne kávové nápoje; mliečne čokoládové nápoje; cukor; šerbety (zmrzlinové nápoje); torty; zmrzliny; kávové nápoje; kakaové nápoje; čokoládové nápoje; ľadový čaj; čajové nápoje.

32 - Nealkoholické ovocné nápoje; pivo; ovocné džúsy; vody (nápoje); minerálne vody (nápoje); sódová voda (sifón); limonády; zeleninové džúsy (nápoje); sóda; sytené vody; nealkoholické koktaily; mixované ovocné alebo zeleninové nápoje; nealkoholické nápoje; energetické nápoje.

33 - Víno; likéry; medovina; alkoholické nápoje (okrem piva); destilované nápoje.

34 - Absorpčný papier do fajok; bloky, zväzky cigaretových papierikov; byliny na fajčenie; cigaretové filtre; cigaretové náustky; náustky na cigaretové špičky; zásobníky plynu do cigaretových zapalovačov; cigaretový papier; cigarety; vreckové strojčeky na šúľanie cigariet; cigarety z tabakových náhradiek (nie na lekárske použitie); cigaretové špičky; cigarové náustky; cigary; čističe na fajky; dózy na tabak; držiaky na zápalky; popolníky pre fajčiarov; zapalovače pre fajčiarov; fajky; jantárové náustky na cigarové a cigaretové špičky; kazety na cigarety; kazety na cigary; krátke cigary; kresadlá; rezačky na cigary (potreby pre fajčiarov); pľuvadlá pre konzumentov tabaku; stojany na fajky; schránky na cigary udržiavajúce vlhkosť (humidory); šnupavý tabak; tabak; vrecúška na tabak; tabatierky; tabatierky na cigarety; tabatierky na cigary; zápalkové škatuľky; zápalky; žuvací tabak.

35 - Prezentácia výrobkov v komunikačných médiách pre maloobchod; služby predplácania novín a časopisov (pre tretie osoby); prenájom reklamných materiálov; prenájom reklamných plôch; prenájom reklamných plôch; reklama; on line reklama na počítačovej komunikačnej sieti; rozširovanie reklamných alebo inzertných oznamov; zásielkové reklamné služby; uverejňovanie reklamných textov; rozhlasová reklama; rozširovanie reklamných materiálov zákazníkom (letáky, prospekty, tlačoviny, vzorky); rozširovanie vzoriek tovarov; rozširovanie vzoriek tovarov; predplatné telekomunikačných služieb (pre tretie osoby); televízna reklama; vydávanie a aktualizovanie reklamných materiálov; zásobovacie služby pre tretie osoby (nákup tovarov a služieb pre iné podniky).

38 - Komunikácia pomocou počítačových terminálov; elektronické zobrazovacie tabule (telekomunikačné služby); telefonická komunikácia.

39 - Balenie tovaru; distribúcia tovaru na dobierku; doručovacie služby; kuriérske služby; doručovanie novín a časopisov; doručovanie tovaru; dovoz, doprava; kuriérske služby (dokumenty alebo tovar); prepravné služby; logistické služby v doprave a preprave.

41 - Organizovanie lotérií; poskytovanie elektronických publikácií on line (bez možnosti kopírovania).

43 - Kaviarne; rýchle občerstvenie (snackbary).

(540)

PRESSCAFÉ 

(550) obrazová

(591) čierna (PANTONE: BLACK C; CMYK: 20 30 70 15; RGB: 189 174 109)

(731) GGT a. s., Stará Vajnorská 9, 831 04 Bratislava, SK;

(210) 2464-2019

(220) 31.10.2019

11(511) 16, 30, 32, 33, 34, 35, 38, 39, 41, 43

(511) 16 - Blahoprajné pohľadnice; brožúry; časopisy (periodiká); knihy; záložky do kníh; komiksy; mapy; geografické mapy; noviny; periodiká; tlač (rytíny); formuláre (tlačoviny); tlačoviny.

30 - Sladké žemle; oblátky; kakao; káva; nepražená káva; sušienky; škoric (korenina); prísady do zmrzlín (spojivá); smotanové zmrzliny; jemné pečivárske výrobky; sušienky; plnené koláče; sendviče; cukrovinky; mliečne kakaové nápoje; mliečne kávové nápoje; mliečne čokoládové nápoje; cukor; šerbety (zmrzlinové nápoje); torty; zmrzliny; kávové nápoje; kakaové nápoje; čokoládové nápoje; ľadový čaj; čajové nápoje.

32 - Nealkoholické ovocné nápoje; pivo; ovocné džúsy; vody (nápoje); minerálne vody (nápoje); sódová voda (sifón); limonády; zeleninové džúsy (nápoje); sóda; sytené vody; nealkoholické koktaily; mixované ovocné alebo zeleninové nápoje; nealkoholické nápoje; energetické nápoje.

33 - Víno; likéry; medovina; alkoholické nápoje (okrem piva); destilované nápoje.

34 - Absorpčný papier do fajok; bloky, zväzky cigaretových papierikov; byliny na fajčenie; cigaretové filtre; cigaretové náustky; náustky na cigaretové špičky; zásobníky plynu do cigaretových zapalovačov; cigaretový papier; cigarety; vreckové strojčeky na šúľanie cigariet; cigarety z tabakových náhradiek (nie na lekárske použitie); cigaretové špičky; cigarové náustky; cigary; čističe na fajky; dózy na tabak; držiaky na zápalky; popolníky pre fajčiarov; zapalovače pre fajčiarov; fajky; jantárové náustky na cigarové a cigaretové špičky; kazety na cigarety; kazety na cigary; krátke cigary; kresadlá; rezačky na cigary (potreby pre fajčiarov); pľuvadlá pre konzumentov tabaku; stojany na fajky; schránky na cigary udržiavajúce vlhkosť (humidory); šnupavý tabak; tabak; vrecúška na tabak; tabatierky; tabatierky na cigarety; tabatierky na cigary; zápalkové škatuľky; zápalky; žuvací tabak.

35 - Prezentácia výrobkov v komunikačných médiách pre maloobchod; služby predplácania novín a časopisov (pre tretie osoby); prenájom reklamných materiálov; prenájom reklamných plôch; prenájom reklamných plôch; reklama; on line reklama na počítačovej komunikačnej sieti; rozširovanie reklamných alebo inzertných oznamov; zásielkové reklamné služby; uverejňovanie reklamných

textov; rozhlasová reklama; rozširovanie reklamných materiálov zákazníkom (letáky, prospekty, tlačoviny, vzorky); rozširovanie vzoriek tovarov; rozširovanie vzoriek tovarov; predplatné telekomunikačných služieb (pre tretie osoby); televízna reklama; vydávanie a aktualizovanie reklamných materiálov; zásobovacie služby pre tretie osoby (nákup tovarov a služieb pre iné podniky).

38 - Komunikácia pomocou počítačových terminálov; elektronické zobrazovacie tabule (telekomunikačné služby); telefonická komunikácia.

39 - Balenie tovaru; distribúcia tovaru na dobierku; doručovacie služby; kuriérske služby; doručovanie novín a časopisov; doručovanie tovaru; dovoz, doprava; kuriérske služby (dokumenty alebo tovar); prepravné služby; logistické služby v doprave a preprave.

41 - Organizovanie lotérií; poskytovanie elektronických publikácií on line (bez možnosti kopírovania).

43 - Kaviarne; rýchle občerstvenie (snackbary).

(540)

**PRESS
CAFÉ**


(550) obrazová

(591) čierna (PANTONE: BLACK C; CMYK: 20 30 70 15; RGB: 189 174 109)

(731) GGT a. s., Stará Vajnorská 9, 831 04 Bratislava, SK;

(210) 2466-2019

(220) 31.10.2019

11(511) 37

(511) 37 - Stavebníctvo; murárske práce; murovanie, murárske práce.

(540)

D M

PRE VÁS

(550) obrazová

(591) žltá, oranžová, ružová, modrá, červená, zelená, čierna

(731) RMF CORP s. r. o., Vajanského 20, 020 01 Púchov, SK;

(740) Kubáňová Jana, JUDr., Nitra, SK;

(210) 2468-2019

(220) 31.10.2019

11(511) 35, 41

(511) 35 - Obchodné alebo podnikateľské informácie; obchodný alebo podnikateľský prieskum; rozširovanie reklamných oznamov; podpora predaja (pre tretie osoby); podpora predaja (pre tretie osoby) prostredníctvom elektronických médií; inzertná činnosť; rozširovanie reklamných oznamov prostredníctvom elektronických médií; inzertná činnosť prostredníctvom elektronických médií; vydávanie, rozširovanie reklamných materiálov zákazníkom (letáky, prospekty, tlačoviny, vzorky); prieskum trhu; prieskum verejnej mienky; obchodný alebo podnikateľský prieskum; online reklama na počítačovej komunikačnej sieti; uverejňovanie reklamných textov; vyhľadávanie informácií v počítačových súboroch pre zákazníkov; poskytovanie a sprostredkovanie uvedených služieb prostredníctvom komunikačných médií, elektronickej pošty, SMS správ, počítačových sietí a internetu; reklamné služby; marketingové služby.

41 - Vzdelávanie; vzdelávanie v oblasti teambuildingu; služby pre oddych a voľný čas; služby pre oddych a voľný čas seniorov; semináre; vzdelávacie semináre; organizovanie seminárov zameraných na podnikanie; organizovanie webových seminárov; organizovanie vzdelávacích seminárov; organizovanie workshopov; vedenie workshopov (ďalšie vzdelávanie); vedenie kurzov, seminárov a workshopov; usporiadanie, vedenie a organizovanie workshopov; personálny koučing (výučba); vzdelávacie kurzy; akadémie (vzdelávanie); školenia; poradenstvo pri voľbe povolania (v oblasti výchovy a vzdelávania); koučovanie (školenie); školské služby (vzdelávanie).

(540)

lifestarter

(550) obrazová

(731) Lifestarter, o.z., Ludmily Podjavorinskej 20, 917 01 Trnava, SK;

(740) GIRMAN IP Management, Nitra, SK;

(210) 2471-2019

(220) 31.10.2019

11(511) 2, 19, 20

(511) 2 - Farbivá na reštaurovanie nábytku naplnené do fixiek; konzervačné oleje na drevo; žlté drevo (farbivo); nátery na drevo (farby); moridlá na drevo; farby na drevo; konzervačné prípravky na drevo; riedidlá na farby; riedidlá na laky; kreozot na konzervovanie dreva; karbonyl (konzervačný prostriedok na drevo); farbierske drevo; výťažky z farebných drieb.

19 - Drevené obloženie; nekovové balustrády (stĺpikové zábradlia); drevo (polotovár); spracované drevo; pílené drevo; drevené dlážky; drevené dyhy; dyhové drevo; drevené stenové obloženia; okná (nekovové); dvere (nekovové); stupne schodov (nekovové); lišty (nekovové); parkety (parketové podlahy); nekovové schodiskové stupne (časti schodísk); tvárne drevo; okenice (nekovové); ploty (nekovové); brány (nekovové); výplne dverí (nekovové); dverové prahy (nekovové); dlažby (nekovové); dverové rámy (nekovové); zárubne (nekovové); schodiská (nekovové); drevené podlahové dosky.

20 - Lavičky (nábytok); kolisky; police na knihy; drevené kostry postelí; kancelársky nábytok; nábytok; kartotékové skrinky (nábytok); priehradkové skrine; kozubové zásteny (nábytok); stoličky; chaise longue (typ čalúneného kresla); hlavové opierky (časti nábytku); vešiaky na odevy; kreslá; komody, zásuvkové kontajnery, bielizníky; stoly; matrace; servírovacie stolíky; stolárske umelecké výrobky; stoly pod písacie stroje; posteľe; pracovné stoly, hoblice; police (samostatne stojaci nábytok); stojany na kvety (nábytok); nekovové posteľové vybavenie; kovový nábytok; ratan; skrinky s umývadlom (nábytok); stojany na vešanie kabátov; nekovové schody; drevené časti nábytku; vankúše; stolové dosky; dvierka na nábytok; nábytkové police; sofy; pohovky; rámy postelí; sochy z dreva, vosku, sadry alebo plastov; kovové stoly; toaletné stolíky; police; zrkadlá; trojnožky (nábytok); vitríny (nábytok); drevené, voskové, sadrové alebo plastové umelecké predmety; nekovové debny; nekovové truhlice; pojazdné servírovacie stolíky; busty z dreva, vosku, sadry alebo plastov; rámy na obrazy; taburet-ky; drevené, voskové, sadrové alebo plastové figuríny; drevené, voskové, sadrové alebo plastové sošky; vozíky (nábytok); skrinky na hračky; detské vysoké stoličky; stolíky pod počítače; interiérové rolety (nábytok); nekovové kľučky na dvere; príručné toaletné zrkadielka; stojany na uteráky (nábytok); nekovové držadlá, kľučky; police (nábytok); nekovové uholníky na nábytok; pultové stoly; knižnice (nábytok); stojany na oblečenie; detské postielky; nohy na nábytok; nožičky na nábytok; šatníky; taburety; prenosné stolíky.

(540)

(550) obrazová

(731) Proagent, s.r.o., Topoľčianska 9/15, 949 01 Nitra, SK;

(740) Gašparovič Róbert, Bratislava, SK;

(210) 2478-2019

(220) 31.10.2019

11(511) 16, 30, 32, 33, 34, 35, 38, 39, 41, 43

(511) 16 - Blahoprajné pohľadnice; brožúry; časopisy (periodiká); knihy; záložky do kníh; komiksy; mapy; geografické mapy; noviny; periodiká; tlače (rytiny); formuláre (tlačoviny); tlačoviny.

30 - Sladké žemle; oblátky; kakao; káva; nepražená káva; sušienky; škoric (korenina); prísady do zmrzlín (spojivá); smotanové zmrzliny; jemné pečivárske výrobky; sušienky; plnené koláče; sendviče; cukrovinky; mliečne kakaové nápoje; mliečne kávové nápoje; mliečne čokoládové nápoje; cukor; šerbety (zmrzlinové nápoje); torty; zmrzliny; kávové nápoje; kakaové nápoje; čokoládové nápoje; ľadový čaj; čajové nápoje.

32 - Nealkoholické ovocné nápoje; pivo; ovocné džúsy; vody (nápoje); minerálne vody (nápoje); sódová voda (sifón); limonády; zeleninové džúsy (nápoje); sóda; sytené vody; nealkoholické koktaily; mixované ovocné alebo zeleninové nápoje; nealkoholické nápoje; energetické nápoje.

33 - Víno; likéry; medovina; alkoholické nápoje (okrem piva); destilované nápoje.

34 - Absorpčný papier do fajok; bloky, zväzky cigaretových papierikov; byliny na fajčenie; cigaretové filtre; cigaretové náustky; náustky na cigaretové špičky; zásobníky plynu do cigaretových zapalovačov; cigaretový papier; cigarety; vreckové strojčeky na šúľanie cigariet; cigarety z tabakových náhradiek (nie na lekárske použitie); cigaretové špičky; cigarové náustky; cigary; čističe na fajky; dózy na tabak; držiaky na zápalky; popolníky pre fajčiarov; zapalovače pre fajčiarov; fajky; jantárové náustky na cigarové a cigaretové špičky; kazety na cigarety; kazety na cigary; krátke cigary; kresadlá; rezačky na cigary (potreby pre fajčiarov); pľuvadlá pre konzumentov tabaku; stojany na fajky; schránky na cigary udržiavajúce vlhkosť (humidory); šnupavý tabak; tabak; vrecúška na tabak; tabatierky; tabatierky na cigarety; tabatierky na cigary; zápalkové škatuľky; zápalky; žuvací tabak.

35 - Prezentácia výrobkov v komunikačných médiách pre maloobchod; služby predplácania novín a časopisov (pre tretie osoby); prenájom reklamných materiálov; prenájom reklamných plôch; prenájom reklamných plôch; reklama; on line reklama na počítačovej komunikačnej sieti; rozširovanie reklamných alebo inzertných oznamov; zásielkové reklamné služby; uverejňovanie reklamných textov; rozhlasová reklama; rozširovanie reklamných materiálov zákazníkom (letáky, prospekty, tlačoviny, vzorky); rozširovanie vzoriek tovarov; rozširovanie vzoriek tovarov; predplatné telekomunikačných služieb (pre tretie osoby); televízna reklama; vydávanie a aktualizovanie reklamných materiálov; zásobovacie služby pre tretie osoby (nákup tovarov a služieb pre iné podniky).

38 - Komunikácia pomocou počítačových termínov; elektronické zobrazovacie tabule (telekomunikačné služby); telefonická komunikácia.

39 - Balenie tovaru; distribúcia tovaru na dobierku; doručovacie služby, kuriérske služby; doručovanie novín a časopisov; doručovanie tovaru; dovoz, doprava; kuriérske služby (dokumenty alebo tovar); prepravné služby; logistické služby v doprave a preprave.

41 - Organizovanie lotérií; poskytovanie elektronických publikácií on line (bez možnosti kopírovania).

43 - Kaviarne; rýchle občerstvenie (snackbary).

(540)**PRESSCAFÉ**

(550) obrazová

(591) čierna: (PANTONE: BLACK C; CMYK: 20 30 70 15; RGB: 189 174 109)

(731) GGT a. s., Stará Vajnorská 9, 831 04 Bratislava, SK;

(210) 2479-2019

(220) 31.10.2019

11(511) 16, 30, 32, 33, 34, 35, 38, 39, 41, 43

(511) 16 - Blahoprajné pohľadnice; brožúry; časopisy (periodiká); knihy; záložky do kníh; komiksy; mapy; geografické mapy; noviny; periodiká; tlače (rytiny); formuláre (tlačoviny); tlačoviny.

30 - Sladké žemle; oblátky; kakao; káva; nepražená káva; sušienky; škoric (korenina); prísady do zmrzlín (spojivá); smotanové zmrzliny; jemné pečivárske výrobky; sušienky; plnené koláče; sendviče; cukrovinky; mliečne kakaové nápoje; mliečne kávové nápoje; mliečne čokoládové nápoje; cukor; šerbety (zmrzlinové nápoje); torty; zmrzliny; kávové nápoje; kakaové nápoje; čokoládové nápoje; ľadový čaj; čajové nápoje.

32 - Nealkoholické ovocné nápoje; pivo; ovocné džúsy; vody (nápoje); minerálne vody (nápoje); sódová voda (sifón); limonády; zeleninové džúsy (nápoje); sóda; sytené vody; nealkoholické koktaily; mixované ovocné alebo zeleninové nápoje; nealkoholické nápoje; energetické nápoje.

33 - Víno; likéry; medovina; alkoholické nápoje (okrem piva); destilované nápoje.

34 - Absorpčný papier do fajok; bloky, zväzky cigaretových papierikov; byliny na fajčenie; cigaretové filtre; cigaretové náustky; náustky na cigaretové špičky; zásobníky plynu do cigaretových zapalovačov; cigaretový papier; cigarety; vreckové strojčeky na šúľanie cigariet; cigarety z tabakových náhradiek (nie na lekárske použitie); cigaretové špičky; cigarové náustky; cigary; čističe na fajky; dózy na tabak; držiaky na zápalky; popolníky pre fajčiarov; zapalovače pre fajčiarov; fajky; jantárové náustky na cigarové a cigaretové špičky; kazety na cigarety; kazety na cigary; krátke cigary; kresadlá; rezačky na cigary (potreby pre fajčiarov); pľuvadlá pre konzumentov tabaku; stojany na fajky; schránky na cigary udržiavajúce vlhkosť (humidory); šnupavý tabak; tabak; vrecúška na tabak; tabatierky; tabatierky na cigarety; tabatierky na cigary; zápalkové škatuľky; zápalky; žuvací tabak.

35 - Prezentácia výrobkov v komunikačných médiách pre maloobchod; služby predplácania novin a časopisov (pre tretie osoby); prenájom reklamných materiálov; prenájom reklamných plôch; prenájom reklamných plôch; reklama; on line reklama na počítačovej komunikačnej sieti; rozširovanie reklamných alebo inzertných oznamov; zásielkové reklamné služby; uverejňovanie reklamných textov; rozhlasová reklama; rozširovanie reklamných materiálov zákazníkom (letáky, prospekty, tlačoviny, vzorky); rozširovanie vzoriek tovarov; rozširovanie vzoriek tovarov; predplatné telekomunikačných služieb (pre tretie osoby); televízna reklama; vydávanie a aktualizovanie reklamných materiálov; zásobovacie služby pre tretie osoby (nákup tovarov a služieb pre iné podniky).

38 - Komunikácia pomocou počítačových terminálov; elektronické zobrazovacie tabule (telekomunikačné služby); telefonická komunikácia.

39 - Balenie tovaru; distribúcia tovaru na dobierku; doručovacie služby, kuriérske služby; doručovanie novin a časopisov; doručovanie tovaru; dovoz, doprava; kuriérske služby (dokumenty alebo tovar); prepravné služby; logistické služby v doprave a preprave.

41 - Organizovanie lotérií; poskytovanie elektronických publikácií on line (bez možnosti kopírovania).

43 - Kaviarne; rýchle občerstvenie (snackbary).

(540) PRESS CAFÉ

(550) slovná

(731) GGT a. s., Stará Vajnorská 9, 831 04 Bratislava, SK;

(210) 2480-2019

(220) 31.10.2019

11(511) 18, 31, 44

(511) 18 - Oblečenie pre zvieratá chované v domácnosti.

31 - Krmivo pre zvieratá chované v domácnosti.

44 - Chov zvierat.

(540)



(550) obrazová

(591) Červená, modrá, hnedá, čierna

(731) I cuccioli di carlotta s.r.o., Ďurková 12, 949 01 Nitra, SK;

(740) Fusková Klaudia, Nitra, SK;

(210) 2484-2019

(220) 4.11.2019

11(511) 41, 43

(511) 41 - Vzdelávanie; školenia.

43 - Reštauračné (stravovacie) služby.

(540) CaP

(550) slovná

(731) Poliak Milan, Ing., Palkovičova 11, 821 08 Bratislava, SK;

(740) Hojčuš Peter, Ing., Bratislava, SK;

(210) 2486-2019

(220) 4.11.2019

11(511) 10, 12, 20

(511) 10 - Erotické pomôcky.

12 - Bicykle.

20 - Nábytok.

(540) JPL

(550) slovná

(731) Pajchl Dalibor, Ing., Stodolova 1207/5, 949 01 Nitra, SK;

(740) Šiagiová Martina, Mgr., Bratislava, SK;

(210) 2487-2019

(220) 4.11.2019

11(511) 35, 41, 42

(511) 35 - Pomoc pri riadení obchodnej činnosti; poskytovanie obchodných alebo podnikateľských informácií; reklamné plagátovanie; rozširovanie reklamných oznamov; účtovníctvo; vedenie účtovných kníh; zostavovanie výpisov z účtov; obchodné alebo podnikové audity (revízia účtov); poradenstvo pri organizovaní a riadení obchodnej činnosti; personálne poradenstvo; poradenstvo pri riadení podnikov; rozširovanie reklamných materiálov zákazníkom (letáky, prospekty, tlačoviny, vzorky); pomoc pri riadení obchodných alebo priemyselných podnikov; rozmnožovanie dokumentov; odborné posudky efektívnosti podnikov; prieskum trhu; obchodné odhady; obchodný alebo podnikateľský prieskum; poradenstvo pri organizovaní obchodnej činnosti; reklama; obchodný alebo podnikateľský výskum; vzťahy s verejnosťou; aranžovanie výkladov; reklamné agentúry; poradenské služby pri riadení obchodnej činnosti; marketingový prieskum; správa počítačových súborov; odborné obchodné alebo podnikateľské poradenstvo; hospodárske (ekonomické) predpovede; organizovanie obchodných alebo reklamných výstav; obchodné alebo podnikateľské informácie; prieskum verejnej mienky; služby poskytované pri premiestňovaní podnikov; prenájom reklamných plôch; podpora predaja (pre tretie osoby); sekretárske služby; spracovanie textov; zásielkové reklamné služby; administratívna správa hotelov; zbieranie údajov do počítačových databáz; zoraďovanie údajov v počítačových databázach; organizovanie obchodných alebo reklamných veľtrhov; prenájom fotokopírovacích strojov; online reklama na počítačovej komunikačnej sieti; zásobovacie služby pre tretie osoby (nákup tovarov a služieb pre iné podniky); vyhľadávanie informácií v počítačových súboroch (pre tretie osoby); služby porovnávania cien; administratívne spracovanie obchodných ob-

jednávok; obchodná správa licencií výrobkov a služieb (pre tretie osoby); subdodávateľské služby (obchodné služby); písanie reklamných textov; zostavovanie štatistík; grafická úprava tlačovín na reklamné účely; vyhľadávanie sponzorov; marketing; poskytovanie obchodných alebo podnikateľských kontaktných informácií; optimalizácia internetových vyhľadávačov na podporu predaja; optimalizácia obchodovania na webových stránkach; platené reklamné služby typu „klikni sem“; obchodné sprostredkovateľské služby; obchodný manažment pre poskytovateľov služieb na voľnej nohe; vyjednávanie a uzatváranie obchodných transakcií pre tretie osoby; aktualizácia a údržba údajov v počítačových databázach; poskytovanie obchodných informácií prostredníctvom webových stránok; online poskytovanie obchodného priestoru pre nákupcov a predajcom tovarov a služieb; externé administratívne riadenie podnikov; podnikové riadenie refundovaných programov (pre tretie osoby); prenájom billboardov; indexovanie webových stránok na obchodné alebo reklamné účely; plánovanie stretnutí (kancelárske práce); pripomínanie stretnutí (kancelárske práce); správa spotrebiteľských vernostných programov; záznamy písomnej komunikácie a údajov; aktualizácia a údržba informácií v registroch; zostavovanie zoznamov informácií na obchodné alebo reklamné účely; poradenstvo v oblasti komunikácie (vzťahy s verejnosťou); poradenstvo v oblasti komunikácie (reklama); cieľový marketing; dočasné riadenie podnikov; vonkajšia reklama; marketing v rámci vydávania softvéru; služby v oblasti vzťahov s médiami; podnikové komunikačné služby; prenájom kancelárskeho vybavenia v zdieľaných kancelárskych priestoroch.

41 - Akadémie (vzdelávanie); vydávanie textov (okrem reklamných); vyučovanie, vzdelávanie, školenia; vydávanie kníh; informácie o výchove a vzdelávaní; skúšanie, preskúšavanie (pedagogická činnosť); organizovanie a vedenie sympózií; organizovanie predstavení (manažérske služby); online vydávanie elektronických kníh a časopisov; elektronická edičná činnosť v malom (DTP služby); online poskytovanie elektronických publikácií (bez možnosti kopírovania); poradenstvo pri voľbe povolania (v oblasti výchovy a vzdelávania); písanie textov; kaligrafické služby; tlmočnicke služby; odborné preškoľovanie; školské služby (vzdelávanie); individuálne vyučovanie; organizovanie a vedenie vzdelávacích fór s osobnou účasťou; vyučovanie pomocou simulátorov; odborné školenia zamerané na odovzdávanie know-how.

42 - Požičiavanie počítačov; počítačové programovanie; tvorba počítačového softvéru; aktualizovanie počítačového softvéru; poradenstvo v oblasti návrhu a vývoja počítačového hardvéru; požičiavanie počítačového softvéru; výskum a vývoj nových výrobkov (pre zákazníkov); obnovovanie počítačových databáz; údržba počítačového softvéru; analýzy počítačových systémov; zhotovovanie kópií počítačových programov; prevod údajov alebo dokumentov z fyzických médií na elektronické médiá; tvorba a udržiavanie webových stránok (pre tretie osoby); hostovanie na počítačových stránkach (webových stránkach); inštalácie počítačového softvéru; prevod (konverzia) počítačových programov alebo údajov (nie fyzický); poradenstvo

v oblasti počítačových programov; prenájom webových serverov; ochrana počítačov proti počítačovým vírusom; digitalizácia dokumentov (skenovanie); diaľkové monitorovanie počítačových systémov; poradenstvo pri tvorbe webových stránok; poskytovanie softvéru prostredníctvom internetu (SaaS); poradenstvo v oblasti informačných technológií; vedecký výskum; prenájom počítačových serverov (serverhosting); zálohovanie údajov mimo pracoviska; uchovávanie elektronických údajov; poskytovanie informácií o počítačových technológiách a programovaní prostredníctvom webových stránok; kartografické služby; poskytovanie počítačových technológií prostredníctvom internetu (cloud computing); externé poskytovanie služieb v oblasti informačných technológií; technologické poradenstvo; poradenstvo v oblasti počítačových technológií; poradenstvo v oblasti telekomunikačných technológií; poradenstvo v oblasti počítačovej bezpečnosti; technické písanie; monitorovanie počítačových systémov na zisťovanie porúch; tvorba a navrhovanie zoznamov informácií z webových stránok pre tretie osoby (informačnotechnologické služby); poradenstvo v oblasti internetovej bezpečnosti; poradenstvo v oblasti ochrany údajov; kódovanie údajov; monitorovanie počítačových systémov na zistenie neoprávneného vstupu alebo zneužitia dát; elektronické monitorovanie osobných identifikačných údajov na zistenie krádeže identity prostredníctvom internetu; elektronické monitorovanie činnosti kreditných kariet na zistenie podvodov prostredníctvom internetu; vývoj softvéru na softvérové publikácie; poskytovanie počítačovej platformy prostredníctvom internetu (PaaS); vývoj počítačových platforiem; navrhovanie vizitiek; vedecký a technologický výskum v oblasti prieskumu patentov; výskum v oblasti telekomunikačných technológií; navrhovanie grafickej úpravy reklamných materiálov.

(540)



(550) obrazová

(591) modrá, sivá

(731) Top privacy s.r.o., Kollárova 73, 036 01 Martin, SK;

(740) Hronček & Partners, s. r. o., Žilina, SK;

(210) 2488-2019

(220) 4.11.2019

11(511) 35, 36

(511) 35 - Spracovanie textov; obchodné informácie a rady spotrebiteľom pri výbere tovarov a služieb; obchodné sprostredkovateľské služby; vyjednávanie a uzatváranie obchodných transakcií pre tretie osoby; prieskum trhu.

36 - Sprostredkovanie (maklérstvo); kancelárie zaoberajúce sa inkasovaním pohľadávok; sprostredkovanie poistenia; faktoring; finančné poradenstvo; konzultačné služby v oblasti poisťovníctva; finančné informácie; informácie o poistení; úrazové poistenie; zdravotné poistenie; životné poistenie.

(540)



(550) obrazová

(591) biela, červená

(731) TAAK Odškodňovacia spoločnosť s.r.o., Hviezdoslavova 3779/28, 058 01 Poprad, SK;

(740) Luterán Ján, JUDr., Prešov, SK;

(210) 2491-2019

(220) 5.11.2019

11(511) 5, 44

(511) 5 - Farmaceutické prípravky; vitamínové prípravky; minerálne výživové doplnky; hygienické výrobky na lekárske použitie; výživové doplnky; diétne potraviny a diétne látky na lekárske alebo zverolekárske použitie; potraviny pre dojčatá; výživové doplnky pre ľudí a zvieratá; dezinfekčné prípravky; liečivé prípravky na zuby; sirupy na farmaceutické použitie; bylinkové čaje na lekárske použitie; bylinkové výťažky na lekárske použitie; potravinové doplnky používané ako denné potravinové doplnky vo forme instantnej potravy alebo oddelených zmesí, pozostávajúce z práškoveho mlieka alebo živočišných alebo rastlinných bielkovín, tiež s doplnkom vitamínov a minerálov alebo stopových prvkov alebo cukru na lekárske použitie; výživové doplnky používané ako denné potravinové doplnky vo forme instantnej potravy alebo oddelených zmesí, pozostávajúce z práškoveho mlieka alebo živočišných alebo rastlinných bielkovín, tiež s doplnkom vitamínov alebo minerálov alebo stopových prvkov alebo cukru; proteínové výživové doplnky; diétne potraviny vo forme koncentrátov na lekárske použitie.

44 - Lekárske a zdravotnícke služby.

(540)



(550) obrazová

(591) červená, žltá, oranžová, modrá, zelená

(731) WALMARK, a. s., Oldřichovice č. 44, 739 61 Třinec, CZ;

(740) Čermák Jiří, JUDr., Bratislava, SK;

(210) 2492-2019

(220) 5.11.2019

11(511) 45

(511) 45 - Kremácia; pohrebné služby; pohrebné obrady; organizovanie náboženských obradov; balzamovanie; vedenie pohrebných obradov; vedenie náboženských obradov.

(540)



(550) obrazová

(731) DOMINE DS s.r.o., Nám. Á. Vámbéryho 53/10B, 929 01 Dunajská Streda, SK;

(740) Eva Petránová Advokátska kancelária s.r.o., Prešov, SK;

(210) 2494-2019

(220) 5.11.2019

11(511) 25, 39, 41

(511) 25 - Čiapky; šnurovacie topánky; svetre; pulóvre; ponožky; košeľe; košeľe s krátkym rukávom; klobúky; nohavice; vrchné ošatenie; šatky, šály; nepremokavé odevy; športové tričká; dresy; bundy; topánky na šport; tričká; šály uviazané pod krkom; športové tielka; pokrývky hlavy; opasky (časti odevov).

39 - Sprevádzanie turistov; organizovanie turistickej dopravy; sprostredkovanie dopravy; informácie o možnostiach dopravy; rezervácie dopravy; rezervácie zájazdov; poskytovanie informácií o cestovných trasách; úschovne batožiny; sprostredkovanie osobnej dopravy pomocou online aplikácií pre tretie osoby.

41 - Poskytovanie zariadení na oddych a rekreáciu; vydávanie textov (okrem reklamných); produkcia filmov (nie reklamných); vydávanie kníh; poskytovanie športovísk; organizovanie a vedenie kongresov; informácie o výchove a vzdelávaní; informácie o možnostiach zábavy; organizovanie

kultúrnych alebo vzdelávacích výstav; organizovanie športových súťaží; informácie o možnostiach rekreácie; požičiavanie športového výstroja (okrem dopravných prostriedkov); organizovanie a vedenie seminárov; meranie času na športových podujatiach; online vydávanie elektronických kníh a časopisov; elektronická edičná činnosť v malom (DTP služby); online poskytovanie elektronických publikácií (bez možnosti kopírovania); fotografické reportáže; fotografovanie; online poskytovanie videozáznamov (bez možnosti kopírovania); turistické prehliadky so sprievodcom; organizovanie horolezeckých túr so sprievodcom; tvorba videozáznamov na podujatiach.

(540)



(550) obrazová

(731) Hikemates s.r.o., Dunajská 8, 811 08 Bratislava, SK;

(740) PRIELOMEK & PARTNERS advokátska kancelária, s.r.o., Bratislava, SK;

(210) 2496-2019

(220) 5.11.2019

11(511) 3, 4, 14

(511) 3 - Badiánová esencia; bergamotový olej; esenciálne oleje z cédrového dreva; citrónové esenciálne oleje; levanduľová voda; éterické esencie; esenciálne (éterické) oleje; esenciálne oleje; levanduľový olej; voňavkárské oleje; ružový olej; oleje na toaletné použitie; mäťové výťažky (esenciálne oleje); voňavkárské výrobky; aromatické látky (esenciálne oleje); voňavé zmesi (potpourris); cedrátové esenciálne oleje.

4 - Včelí vosk; vosky (surovina); parafín; parfumované sviečky; včelí vosk na výrobu kozmetických prípravkov.

14 - Privesky (klenotnícke výrobky); amulety (klenotnícke výrobky); náramky (klenotnícke výrobky); brošne (klenotnícke výrobky); náhrdelníky (klenotnícke výrobky); spony na kravaty; klenotnícke výrobky; medailóny (klenotnícke výrobky); prstene (klenotnícke výrobky); krúžky na kľúče (s príveskom alebo ozdobou); prívesky na kľúče.

(540) **EsenCit**

(550) slovná

(731) Hricová Zuzana, Tatranská 393/8, 052 01 Spišské Tomášovce, SK;

(740) Advokátska kancelária Marônek & Partners s. r. o., Bratislava, SK;

(210) 2497-2019

(220) 5.11.2019

11(511) 6, 7, 35

(511) 6 - Kovové zariadenia na umiestnenie bicyklov.
7 - Bicyklové dynamá; stroje na montáž bicyklov.
35 - Poskytovanie obchodných informácií prostredníctvom webových stránok; rozširovanie reklamných materiálov zákazníkom (letáky, prospekty, tlačoviny, vzorky); obchodné informácie a rady spotrebiteľom pri výbere tovarov a služieb.

(540)



(550) obrazová

(591) červená, čierna, biela

(731) Kuzmová Mariana, Legionárska 43, 911 01 Trenčín, SK;

(740) Advokátska kancelária BĀNOS s.r.o., Galanta, SK;

(210) 2499-2019

(220) 6.11.2019

11(511) 35, 37

(511) 35 - Pomoc pri riadení obchodnej činnosti; poskytovanie obchodných alebo podnikateľských informácií; poradenstvo pri organizovaní obchodnej činnosti; odborné posudky efektívnosti podnikov; obchodné odhady; obchodný alebo podnikateľský prieskum; poradenské služby pri riadení obchodnej činnosti; odborné obchodné alebo podnikateľské poradenstvo; obchodné alebo podnikateľské informácie; vyjednávanie a uzatváranie obchodných transakcií pre tretie osoby; aktualizácia a údržba údajov v počítačových databázach.

37 - Výstavba čerpacích staníc; výstavba podzemných nádrží; dopĺňanie paliva do pozemných vozidiel (tankovanie); údržba a opravy výrobných, prevádzkových a opravárskych technológií v automobilovom a petrolejárskom priemysle; inštalácia, údržba a opravy čerpacej techniky; poradenská činnosť v oblasti inštalácie a servisu v automobilovom a petrolejárskom priemysle; umývanie dopravných prostriedkov; leštenie vozidiel; mazanie vozidiel; čistenie automobilov; vulkanizovanie pneumatík (opravy); chemické čistenie.

(540) **VOMS**

(550) slovná

(731) Kubala Juraj, Stráža 51, 013 04 Stráža, SK;

(210) 2501-2019

(220) 6.11.2019

11(511) 7, 37

(511) 7 - Obrábacie stroje.

37 - Inštalácie, údržba a opravy strojov.

(540)



(550) obrazová

(731) FERMAT Group, a.s., Žitavského 496, 156 00 Praha 5 -Zbraslav, CZ;

(740) ROTT, RŮŽIČKA & GUTTMANN, v. o. s., Bratislava, SK;

(210) 2506-2019

(220) 6.11.2019

11(511) 30, 43

(511) 30 - Káva, čaj, kakao a kávové náhradky.
43 - Kaviarne; dodávanie hotových jedál a nápojov na objednávku (katering); reštauračné (stravovacie) služby.

(540) BARÓN PRAŽIL

(550) slovná

(731) Kocnár Juraj, gen. Goliana 21, 911 01 Trenčín, SK;

(210) 2523-2019

(220) 7.11.2019

11(511) 5, 29, 31

(511) 5 - Farmaceutické a zverolekárske prípravky; hygienické výrobky na lekárske použitie; diétne potraviny a diétne látky na lekárske alebo zverolekárske použitie; potraviny pre dojčatá; výživové doplnky pre ľudí a zvieratá; náplasti, obväzový materiál; materiály na plombovanie zubov a na zubné odtlačky; dezinfekčné prípravky; prípravky na ničenie hmyzu; fungicidy; herbicidy.
29 - Mäso, ryby, hydina a zverina; mäsové výťažky; konzervované, mrazené, sušené a varené ovocie a zelenina; ovocné rósoly, džemy, kompóty; vajcia; mlieko a mliečne výrobky; potravinárske oleje a tuky.
31 - Poľnohospodárske a záhradnícke výrobky, výrobky lesného a rybného hospodárstva (surové, nespracované); zrná a semená (surové, nespracované); živé zvieratá; čerstvé ovocie a zelenina; živé rastliny a kvety; krmivo pre zvieratá; slad.

29 - Mäso, ryby, hydina a zverina; mäsové výťažky; konzervované, mrazené, sušené a varené ovocie a zelenina; ovocné rósoly, džemy, kompóty; vajcia; mlieko a mliečne výrobky; potravinárske oleje a tuky.
31 - Poľnohospodárske a záhradnícke výrobky, výrobky lesného a rybného hospodárstva (surové, nespracované); zrná a semená (surové, nespracované); živé zvieratá; čerstvé ovocie a zelenina; živé rastliny a kvety; krmivo pre zvieratá; slad.

(540) PAROHÁČ

(550) slovná

(731) Sheeba, s.r.o., Vrančovičova 28, 841 03 Bratislava, SK;

(210) 2524-2019

(220) 6.11.2019

11(511) 9, 28, 41, 42

(511) 9 - Vedecké, výskumné, navigačné, geodetické, fotografické, kinematografické, audiovizuálne, optické, signalizačné, detekčné, skúšobné, kontrolné, záchranné a vyučovacie prístroje a nástroje a prístroje a nástroje na meranie a váženie; prístroje a zariadenia na nahrávanie, prenos, reprodukciu alebo spracovanie zvuku, obrazu alebo údajov; nahraté nosiče záznamov, počítačový softvér.
28 - Hry, hračky; videohry.
41 - Výchova; vzdelávanie; zábava; športová a kultúrna činnosť.
42 - Vedecké a technologické služby a s nimi súvisiaci výskum a projektovanie; priemyselné analýzy a priemyselný výskum; navrhovanie a vývoj počítačového hardvéru a softvéru.

28 - Hry, hračky; videohry.
41 - Výchova; vzdelávanie; zábava; športová a kultúrna činnosť.
42 - Vedecké a technologické služby a s nimi súvisiaci výskum a projektovanie; priemyselné analýzy a priemyselný výskum; navrhovanie a vývoj počítačového hardvéru a softvéru.

41 - Výchova; vzdelávanie; zábava; športová a kultúrna činnosť.
42 - Vedecké a technologické služby a s nimi súvisiaci výskum a projektovanie; priemyselné analýzy a priemyselný výskum; navrhovanie a vývoj počítačového hardvéru a softvéru.

(540) go-ok

(550) slovná

(731) Páleník Ivan, Pečnianska 1211/11, 851 01 Bratislava, SK;

(210) 2525-2019

(220) 7.11.2019

11(511) 28, 41

(511) 28 - Hracie automaty; hracie automaty uvádzané do činnosti vhadením mince.
41 - Herne s hracími automatmi (služby); hazardné hry (herne); nočné kluby (zábava).

(540)

(550) obrazová

(591) CMYK červená 0,100,100,0 sivá 0,0,0,30 žltá 7,0,94,0 zelená 82,7,100,0 čierna 0,0,0,100

(731) W-matic, s.r.o., Murgašova 90/5, 058 01 Poprad, SK;

(740) Martinková Daniela, JUDr., Hlohovec, SK;

(210) 2526-2019

(220) 7.11.2019

11(511) 39, 43

(511) 39 - Doprava; organizovanie ciest.

43 - Stravovacie služby; prechodné ubytovanie.

(540)

(550) obrazová

(591) čierna, modrá, žltá, oranžová, červená

(731) Travelco s.r.o., Oščadnica 1076, 023 01 Oščadnica, SK;

(210) 2527-2019

(220) 7.11.2019

11(511) 9, 41

(511) 9 - Vedecké, výskumné, navigačné, geodetické, fotografické, kinematografické, audiovizuálne, optické, signalizačné, detekčné, skúšobné, kontrolné, záchranné a vyučovacie prístroje a nástroje a prístroje a nástroje na meranie a váženie; prístroje a nástroje na vedenie, distribúciu, transformáciu, akumuláciu, reguláciu alebo ovládanie elektrického prúdu; prístroje a zariadenia na nahrávanie, prenos, reprodukciu alebo spracovanie zvuku, obrazu alebo údajov; nahraté nosiče záznamov, počítačový softvér, nenahraté nosiče digitálnych alebo analógových záznamov a pamäťové médiá; mechanizmy mincových prístrojov; registračné pokladnice, počítacie zariadenia; počítače a periférne zariadenia počítačov; potápačské kombinézy, potápačské masky, tampóny do uší pre potápačov,

nosové štipce pre plavcov a potápačov, potápačské rukavice, dýchacie prístroje na plávanie pod vodou; hasiace prístroje.

41 - Výchova; vzdelávanie; zábava; športová a kultúrna činnosť.

(540) **Milovať bosorku**

(550) slovná

(731) Sardinka Production s.r.o., Liptovská 32, 821 09 Bratislava, SK;

(740) MCGA legal, s.r.o., Bratislava, SK;

(210) **2528-2019**

(220) 7.11.2019

11(511) **5, 29, 30**

(511) 5 - Výživové doplnky; bielkovinové výživové doplnky; chlieb pre diabetikov na lekárske použitie; dietetické a výživové doplnky; dietetická vláknina na pomoc pri trávení; dietetické doplnky obsahujúce vitamíny; dietetické doplnky pre malé deti; dietetické látky pre bábätká; dietetické potraviny upravené na lekárske účely; diétne potravinové doplnky pre ľudí; dojčenské potraviny; enzýmové výživové doplnky; liečivé čaje; liečivé nápoje; alginátové výživové doplnky; albumínové výživové doplnky; minerálne výživové doplnky; miešané vitamínové prípravky; mrazom sušené potraviny na lekárske použitie; náplasti s vitamínovými doplnkami; obilné dietetické doplnky; potraviny pre dojčatá; potraviny pre diabetikov; prípravky na zníženie chuti do jedla na lekárske použitie; proteínové výživové doplnky; propolisové výživové doplnky; probiotické výživové doplnky; vitamínové doplnky; vitamínové prípravky; vitamínové tabletky; výživa pre dojčatá; výživové doplnky na lekárske použitie; potravinové doplnky; potravinové doplnky pre športovcov; výživové doplnky z kvasníc; výživové doplnky z ľanového oleja; výživové doplnky z ľanových semien; výživové doplnky z obilných klíčkov; želatínové vitamíny; farmaceutické a lekárske prípravky; hygienické výrobky na lekárske použitie; diétne potraviny a diétne látky na lekárske použitie; výživové doplnky pre ľudí; dezinfekčné prípravky.

29 - Arašidové maslo; arašidové mlieko; citrónová šťava na prípravu jedál; džemy; dusené ovocie; falafel (tradičné arabské jedlo); fašírky z tofu; jogurt; kompóty; konzervovaná zelenina; konzervované ovocie; konzervované mäso; krokety; mäso; maslo; marmelády; margarín; lúpané semená; mlieko; mliečne výrobky; mliečne nápoje (s vysokým obsahom mlieka); mliečne koktaily; kondenzované sladené mlieko; kumys (mliečny nápoj); mandľové mlieko; mäkkýše (neživé); mleté mandle; mrazené ovocie; ochutené orechy; ovocná dreň; ovocné šaláty; ovsené mlieko; náhradky mlieka; nízkotučné zemiakové lupienky; polievky; potravinárske oleje; ryby (neživé); šľahačka; prípravky na výrobu polievok; sušená zelenina; sušené vajcia; sušené mlieko; sušený kokos; syry; tofu; údeniny; spracovaná sladká kukurica; spracované arašidy; spracované lieskové orechy; solené potraviny; sójové fašírky; vajcia; želatína; zemiakové

vločky; zemiakové placky; zemiakové knedle; zemiakové lupienky; zemiakové hranolčeky; zeleninové šaláty; vývary (bujóny); vyprázané cibuľové krúžky; varená zelenina; mäso, ryby, hydina a zverina; mäsové výťažky; konzervované, mrazené, sušené a varené ovocie a zelenina.

30 - Chlieb; cestoviny; cestá na jedlá; cereálne tyčinky; čaj; arašidové cukrovinky; aromatické prípravky do potravín; burritos (mexické plnené placky); bylinkové čaje (nie na lekárske použitie); čokoláda; chuťové prísady; cukor; čokoládové nápoje; čokoládové nátierky; čokoládovo-orieškové nátierky; cukríky; cukrárske výrobky; cukrovinky; droždie; horčica; instantná ryža; instantná kukuričná kaša (s vodou alebo s mliekom); hotdogy (teplé párky v rožku); kakao; kakaové nápoje; jemné pečivárske výrobky; jamé závitky (ázijské predjedlo); jedlá z rezancov; káva; kečup; keksy; knedle; korenie; koreniny; kávové náhradky; karamelky (cukríky); kukuričná krupica; kukuričná múka; kuchynská soľ; kurkuma (potravina); kuskus (krupica); kvások; kukuričné vločky; kukuričné pukance; ľadový čaj; ľad do nápojov; ľadové kocky (konzumné); ľad (prírodný alebo umelý); majonézy; makaróny; lúpaný jačmeň; lúpaný ovos; mandľové cukrovinky; marcipán; marinády; mäsové šťavy; mäťové cukríky; med; melasa; mletá kukurica; mleté orechy; mliečne čokoládové nápoje; mliečne kakaové nápoje; mliečne kávové nápoje; mrazom sušené cestovinové jedlá; mrazom sušené ryžové jedlá; múka; müsli; obilninové chuťovky; obilninové vločky; obľátky; ocot; omáčky (chuťové prísady); orechy v čokoláde; ovocné omáčky; ovsené potraviny; ovsené vločky; palacinky; plnené koláče; perníky; medovníky; pralinky; prášok do pečiva; pražená kukurica; prípravky z obilnín; pšeničná krupica; pšeničná múka (výražková); pudinky; quiches (slaný koláč); ryža; riasy (chuťové prísady); rezance; mliečna ryžová kaša; jogurty mrazené (mrazené potraviny); ryžové chuťovky; ryžové koláče; sendviče; sezamové semená (koreniny); škoric (korenina); slané pečivo (krekery); sójová múka; sójová omáčka; špagety; strúhanka; sucháre; suši; sušienky; torty; vanilkové príchute; zákusky, koláče; včelia kašička; zmrzliny; žuvačky; zemiaková múčka (potravina); tapioka a ságo; obilninové výrobky; chlieb, pekárske a cukrárske výrobky; konzumný ľad.

(540) **BONAVITA DO RUČIČKY**

(550) slovná

(731) BONAVITA SERVIS spol. s r.o., Šustekova 18, 851 04 Bratislava, SK;

(740) Porubčan Róbert, Ing., Ivanka pri Dunaji, SK;

(210) **2530-2019**

(220) 7.11.2019

11(511) **28, 41**

(511) 28 - Hracie automaty; hracie automaty uvádzané do činnosti vhođením mince.

41 - Herne s hracími automatmi (služby); hazardné hry (herne); nočné kluby (zábava).

(540)



- (550) obrazová
 (591) CMYK 30 50 75 10
 (731) W-matic, s.r.o., Murgašova 90/5, 058 01 Poprad, SK;
 (740) Martinková Daniela, JUDr., Hlohovec, SK;

(210) 2531-2019

(220) 10.11.2019

11(511) 36

(511) 36 - Realitné kancelárie.

(540)



- (550) obrazová
 (591) biela, oranžová, čierna
 (731) Lovecký Miroslav, Rudno nad Hronom 41, 966 51 Rudno nad Hronom, SK;

(210) 2532-2019

(220) 11.11.2019

11(511) 25, 35, 41

- (511) 25 - Športové oblečenie; dresy; futbalová obuv.
 35 - Reklamné služby; marketingové služby; online reklama na počítačovej komunikačnej sieti.
 41 - Športová činnosť; organizovanie športových podujatí.

(540)



- (550) obrazová
 (591) čierna, oranžová
 (731) TOP liga, o.z., Jašíková 24, 821 03 Bratislava, SK;

(210) 2533-2019

(220) 11.11.2019

11(511) 28

(511) 28 - Spoločenské hry; hry; stolové hry.

(540) kvízová hra pre malých aj veľkých GORILA

- (550) slovná
 (731) Surgent Ondrej, Mgr., Budimír 149, 044 43 Košice, SK;

(210) 2535-2019

(220) 11.11.2019

11(511) 35, 41, 43

(511) 35 - Vydávanie reklamných textov; reklama; rozhlasová reklama; vzťahy s verejnosťou (public relations); televízna reklama; organizovanie obchodných alebo reklamných výstav; podpora predaja (pre tretie osoby); spracovanie textov; odborné obchodné riadenie umeleckých činností; organizovanie obchodných alebo reklamných veľtrhov; online reklama na počítačovej komunikačnej sieti; prezentácia výrobkov v komunikačných médiách pre maloobchod; písanie reklamných textov; grafická úprava tlačovín na reklamné účely; organizovanie módnych prehliadok na podporu predaja; tvorba reklamných filmov; marketing; telemarketingové služby; platené reklamné služby typu „klikni sem“; poskytovanie obchodných informácií prostredníctvom webových stránok; navrhovanie reklamných materiálov; online poskytovanie obchodného priestoru pre nákupcov a predajcov tovarov a služieb; písanie textov scenárov na reklamné účely; výroba telešopingových programov; poradenstvo v oblasti komunikácie (reklama); poradenstvo v oblasti komunikácie (vzťahy s verejnosťou).

41 - Akadémie (vzdelávanie); zábavné parky; zábava; služby estrádnych umelcov; organizovanie vedomostných alebo zábavných súťaží; korešpondenčné vzdelávacie kurzy; poskytovanie zariadení na oddych a rekreáciu; rozhlasová zábava; vydávanie textov (okrem reklamných); vyučovanie; vzdelávanie; školenia; produkcia filmov (nie reklamných); vydávanie kníh; tvorba rozhlasových a televíznych programov; varetné predstavenia; divadelné predstavenia; tvorba divadelných alebo iných predstavení; televízna zábava; výchovno-zábavné klubové služby; organizovanie a vedenie konferencií; organizovanie a vedenie kongresov; informácie o výchove a vzdelávaní; organizovanie kultúrnych alebo vzdelávacích výstav; organizovanie živých vystúpení; organizovanie športových súťaží; plánovanie a organizovanie večierok; organizovanie a vedenie seminárov; organizovanie a vedenie sympózií; organizovanie a vedenie tvorivých dielní (výučba); organizovanie súťaží krásy; náboženská výchova; organizovanie lotérií; organizovanie plesov; písanie textov scenárov nie na reklamné účely; online vydávanie elektronických kníh a časopisov; online poskytovanie elektronických publikácií (bez možnosti kopírovania); písanie textov; organizovanie módnych prehliadok na zábavné účely; koučovanie (školenie); školské služby (vzdelávanie); odborné preškolenie; individuálne vyučovanie; organizovanie a vedenie vzdelávacích fór s osobnou účasťou.

43 - Ubytovacie kancelárie (hotely, penzióny); dodávanie hotových jedál a nápojov na objednávku (katering); kaviarne; samoobslužné jedálne; závodné jedálne; penzióny; turistické ubytovne; hotelierske služby; reštauračné (stravovacie) služby; rezervácie ubytovania v penziónoch; rezervácie ubytovania v hoteloch; samoobslužné reštaurácie; rýchle občerstvenie (snackbary); bary (služby); motely (služby); reštaurácie s japonskou kuchyňou (washoku).

(540) Lužifčák

(550) slovná

(731) Žifčák Gabriel, Mgr.art., Tatranské Matliare 2, 059 60 Vysoké Tatry, SK; Lužina Jakub, Mgr. art., Budovateľská 8, 821 08 Bratislava, SK;

(740) Mgr. Peter Serina, advokátska kancelária, s.r.o., Bratislava, SK;

(210) 2536-2019

(220) 11.11.2019

11(511) 25, 32, 33

(511) 25 - Obuv; sandále na kúpanie; obuv na kúpanie; čiapky; nízke čižmy; šnurovacie topánky; vysoká obuv; krátke pánske spodky (trenírky); spodná bielizeň; župany; svetre; pulóvre; rúcha, ornáty; ponožky; podväzky; podväzky na pančuchy; košeľe; košeľe s krátkym rukávom; odevy; oblečenie; pokrývky hlavy; kostýmy, obleky; konfekcia (od-evy); kravaty; nohavice; rukavice; šatky, šály; ves-ty; kabáty; legíny; sukne; športové tričká, dresy; manipuly (časti kňazského rúcha); mitry (pokrýv-ky hlavy); pyžamá; šaty; krátke priliehavé pánske spodky (slipy); bundy; saká; plavky; topánky; ko-žené odevy; tričká; alby (liturgické rúcha); trikoty (cvičebné úbory); šilty (pokrývky hlavy).

32 - Pivo; d'umbierové pivo (zázvorové); sladové pivo; pivná mladinka; nealkoholické ovocné nápo-je; ovocné džúsy; vody (nápoje); minerálne vody (nápoje); sódová voda (sifón); stolové vody; muš-ty; limonády; zeleninové džúsy (nápoje); prípravky na výrobu likérov; chmeľové výťažky na výrobu piva; sladina (výluh sladu); hroznový mušt (ne-kvasený); sóda; šerbety (nápoje); nealkoholické nápoje; sytené vody; nealkoholické aperitívy; ne-alkoholické koktaily; izotonické nápoje; kvas (ne-alkoholický nápoj); medové nealkoholické nápoje; mixované ovocné alebo zeleninové nápoje; pívové koktaily; nealkoholické nápoje s aloou pravou; proteínové nápoje pre športovcov.

33 - Mätový likér; alkoholické výťažky z ovocia; horké likéry; anízový likér; aperitívy; arak; destilované nápoje; jablčné mušty (alkoho-lické); koktaily; curaçao (pomarančový likér); di-gestíva (liehoviny a likéry); víno; džin; likéry; me-dovina; griotka; liehoviny; brandy, vinovica; vod-nár (matolinové víno); hruškový mušt (alkoholic-ký); saké; whisky; liehové esencie; alkoholové ex-trakty (tinktúry); alkoholické nápoje okrem piva; alkoholické nápoje s ovocím; alkoholické nápoje z ryže; rum; vodka; vopred pripravené miešané al-koholické nápoje (nie s pivom); nira (alkoholický nápoj z cukrovej trstiny); baijiu (čínsky destilova-ný alkoholický nápoj).

(540)

(550) obrazová

(731) Žifčák Gabriel, Mgr.art., Tatranské Matliare 2, 059 60 Vysoké Tatry, SK; Lužina Jakub, Mgr. art., Budovateľská 8, 821 08 Bratislava, SK;

(740) Mgr. Peter Serina, advokátska kancelária, s.r.o., Bratislava, SK;

(210) 2537-2019

(220) 11.11.2019

11(511) 17, 19, 37

(511) 17 - Kaučuk, gutaperča, guma, azbest, sľuda (su-roviny alebo polotovary) a náhradky týchto mate-riálov; plasty a extrudované živice na použitie vo výrobnom procese; tesniace, výplňové a izolačné materiály; nekovové ohybné rúry a hadice.

19 - Nekovové stavebné materiály; nekovové ne-ohybné rúry pre stavebníctvo; asfalt, smola a bi-túmen; nekovové prenosné stavby; nekovové pom-niky.

37 - Stavebníctvo (stavebná činnosť); inštalačné stavebné práce; izolovanie stavieb; realizácia te-pelných izolácií; realizácia hlukových izolácií; realizácia tepelných a akustických izolácií stavieb (interiérov, fasád i stiech) formou nástrekov; inšta-lácia stavieb a interiérov; špeciálne úpravy akus-tických vlastností interiérov; inštalácia akustic-kých (zvukovoizolačných) panelov; inštalácie sad-rokartónových dielcov; inštalácie deliacich sien a priečok; inštalácie sadrokartónových systémov; stavebné inžinierske práce; realizácia priemysel-ných stavieb, bytových a občianskych stavieb a inžinierskych stavieb.

(540)

(550) obrazová

(591) modrá, sivá, čierna

(731) Tudoš Dominik, Ing., PhD., Fialková 3593/5, 071 01 Michalovce, SK;

(210) 2539-2019

(220) 12.11.2019

11(511) 29, 30, 31, 32, 35, 39

(511) 29 - Mäso, ryby, hydina a zverina; mäsové výťaž-ky; konzervované, mrazené, sušené a varené ovo-cie a zelenina; ovocné rôsoly, džemy, kompóty; vajcia; mlieko a mliečne výrobky; potravinárske oleje a tuky.

30 - Káva, čaj, kakao a kávové náhradky; ryža; tapioka a ságo; múka a obilninové výrobky; chlieb, pekárske a cukrárske výrobky; zmrzliny; cukor, med, melasový sirup; droždie, prášky do pečiva; soľ; horčica; ocot, omáčky (chuťové prísady); ko-reniny; konzumný ľad.

31 - Poľnohospodárske, záhradnícke a lesnícke vý-robky; surové a nespracované zrná a semená; čer-stvé ovocie a zelenina; živé rastliny a kvety; živé zvieratá; krmivo pre zvieratá; slad.

32 - Pivo; minerálne a sytené vody a iné nealkoho-lické nápoje; ovocné nápoje a ovocné džúsy; siru-py a iné prípravky na výrobu nápojov.

35 - Reklama; obchodný manažment; obchodná administratíva; kancelárske práce.

39 - Doprava, balenie a skladovanie tovaru.

(540)



(550) obrazová

(591) biela, červená, modrá, zelená

(731) Vajano s.r.o., Vlárská 383/2H, 911 05 Trenčín, SK;

(210) 2540-2019

(220) 12.11.2019

11(511) 41

(511) 41 - Zábava; filmové štúdiá; telesná výchova; poskytovanie zariadení na oddych a rekreáciu; vydávanie textov (okrem reklamných); vzdelávanie; produkcia filmov (nie reklamných); vydávanie kníh; poskytovanie športovísk; výchovno-zábavné klubové služby; organizovanie a vedenie kolokvií; organizovanie a vedenie konferencií; informácie o výchove a vzdelávaní; informácie o možnostiach zábavy; organizovanie kultúrnych alebo vzdelávacích výstav; organizovanie športových súťaží; meranie času na športových podujatiach; online poskytovanie elektronických publikácií (bez možnosti kopírovania); fotografické reportáže; fotografovanie; reportérské služby; písanie textov; organizovanie a vedenie vzdelávacích fór s osobnou účasťou; turistické prehliadky so sprievodcom.

(540)



(550) obrazová

(591) modrá (kód farby 06172b), biela (kód farby fefefe), oranžová (kód farby fc5e00)

(731) Illéš Marián, Žiarska 635/4, 031 04 Liptovský Mikuláš, SK;

(740) BUKNA, advokátska kancelária, s.r.o., Dolný Kubín, SK;

(210) 2541-2019

(220) 12.11.2019

11(511) 30

(511) 30 - Kakaové nátierky; čokoládové nátierky; čokoládové nátierky taktiež obsahujúce oriešky; sladké nátierkové krémy; čokoládové nátierky na chlieb; sladké nátierky na báze datľového prášku; nátierky vyrobené z prírodných sladidiel; čokoládová poleva; potraviny s čokoládovým základom; prírodné sladidlá; prírodné látky na sladenie; müsli; müsli tyčinky; prípravky z obilnín; cereálne tyčinky; obilninové chuťovky.

(540) Vénusz

(550) slovná

(731) Bunge Növényolajipari Zártkörűen Működő Részvénytársaság, Vaci ut 43, 1134 Budapest, HU;

(740) inventa Patentová a známková kancelária s.r.o., Bratislava, SK;

(210) 2543-2019

(220) 13.11.2019

11(511) 5, 35

(511) 5 - Farmaceutické prípravky; farmaceutické prípravky na liečbu respiračných ochorení; farmaceutické prípravky na prevenciu ochorenia dýchacieho systému; vitamínové prípravky; minerálne výživové doplnky; hygienické výrobky na lekárske použitie; výživové doplnky; diétne potraviny a diétne látky na lekárske alebo zverolekárske použitie; potraviny pre dojčatá; výživové doplnky pre ľudí a zvieratá; dezinfekčné prípravky; liečivé prípravky na zuby; sirupy na farmaceutické použitie; bylinkové čaje na lekárske použitie; bylinkové výťažky na lekárske použitie; potravinové doplnky používané ako denné potravinové doplnky vo forme instantnej potravy alebo oddelených zmesí, pozostávajúce z práškového mlieka alebo živočíšnych alebo rastlinných bielkovín, tiež s doplnkom vitamínov a minerálov alebo stopových prvkov alebo cukru na lekárske použitie; výživové doplnky používané ako denné potravinové doplnky vo forme instantnej potravy alebo oddelených zmesí, pozostávajúce z práškového mlieka alebo živočíšnych alebo rastlinných bielkovín, tiež s doplnkom vitamínov alebo minerálov alebo stopových prvkov alebo cukru; proteínové výživové doplnky; diétne potraviny vo forme koncentrátov na lekárske použitie.

35 - Reklama na liečebné prípravky pre zdravotnú starostlivosť, diétne látky, výživové doplnky, vitamínové prípravky, potraviny a nápoje nie na lekárske použitie; obchodné informácie a poradenstvo pre spotrebiteľov; organizovanie a vedenie reklamných podujatí, firemných prezentácií a náborových podujatí; organizovanie obchodných alebo reklamných výstav; organizovanie obchodných alebo reklamných veľtrhov; reklamné služby na podporu informovanosti verejnosti o zdravotnom stave; maloobchodné a veľkoobchodné služby s farmaceutickými prípravkami, s vitamínovými prípravkami, s výživovými doplnkami, s liečivými prípravkami na zuby, so sirupmi na farmaceutické použitie; maloobchodné služby s farmaceutickými prípravkami, s vitamínovými prípravkami, s výživovými doplnkami, s liečivými prípravkami na zuby a so sirupmi na farmaceutické použitie prostredníctvom internetu.

(540) Sinulan. Zvoľte silu prírody na ľahké dýchanie.

(550) slovná
 (731) WALMARK, a.s., Oldřichovice 44, 739 61 Třinec, CZ;
 (740) Čermák Jiří, JUDr., Bratislava, SK;

(210) 2544-2019

(220) 13.11.2019

11(511) 5, 35

(511) 5 - Farmaceutické prípravky; farmaceutické prípravky na liečbu respiračných ochorení; farmaceutické prípravky na prevenciu ochorení dýchacieho systému; vitamínové prípravky; minerálne výživové doplnky; hygienické výrobky na lekárske použitie; výživové doplnky; diétne potraviny a diétne látky na lekárske alebo zverolekárske použitie; potraviny pre dojčatá; výživové doplnky pre ľudí a zvieratá; dezinfekčné prípravky; liečivé prípravky na zuby; sirupy na farmaceutické použitie; bylinkové čaje na lekárske použitie; bylinkové výťažky na lekárske použitie; potravinové doplnky používané ako denné potravinové doplnky vo forme instantnej potravy alebo oddelených zmesí, pozostávajúce z práškového mlieka alebo živočíšnych alebo rastlinných bielkovín, tiež s doplnkom vitamínov a minerálov alebo stopových prvkov alebo cukru na lekárske použitie; výživové doplnky používané ako denné potravinové doplnky vo forme instantnej potravy alebo oddelených zmesí, pozostávajúce z práškového mlieka alebo živočíšnych alebo rastlinných bielkovín, tiež s doplnkom vitamínov alebo minerálov alebo stopových prvkov alebo cukru; proteínové výživové doplnky; diétne potraviny vo forme koncentrátov na lekárske použitie.

35 - Reklama na liečebné prípravky pre zdravotnú starostlivosť, diétne látky, výživové doplnky, vitamínové prípravky, potraviny a nápoje nie na lekárske použitie; obchodné informácie a poradenstvo pre spotrebiteľov; organizovanie a vedenie reklamných podujatí, firemných prezentácií a náborových podujatí; organizovanie obchodných alebo reklamných výstav; organizovanie obchodných alebo reklamných veľtrhov; reklamné služby na podporu informovanosti verejnosti o zdravotnom stave; maloobchodné a veľkoobchodné služby s farmaceutickými prípravkami, s vitamínovými prípravkami, s výživovými doplnkami, s liečivými prípravkami na zuby, so sirupmi na farmaceutické použitie; maloobchodné služby s farmaceutickými prípravkami, s vitamínovými prípravkami, s výživovými doplnkami, s liečivými prípravkami na zuby a so sirupmi na farmaceutické použitie prostredníctvom internetu.

(540) Sinulan. Sila prírody na ľahké dýchanie.

(550) slovná
 (731) WALMARK, a.s., Oldřichovice 44, 739 61 Třinec, CZ;
 (740) Čermák Jiří, JUDr., Bratislava, SK;

(210) 2545-2019

(220) 14.11.2019

11(511) 7, 12, 37

(511) 7 - Motory (okrem motorov do pozemných vozidiel); hnacie motory a ich súčasti (nie do pozemných vozidiel); riadiace mechanizmy strojov a motorov.
 12 - Vozidlá a dopravné prostriedky na pohyb po zemi; časti a súčasti dopravných prostriedkov; časti a súčasti pozemných vozidiel.
 37 - Opravy automobilov.

(540)

(550) obrazová
 (591) modrá; biela;
 (731) ADIP, spol. s r.o., Vítkovická 3083/1, 702 00 Ostrava, Moravská Ostrava, CZ;
 (740) JUDr. Ďurčeková s r.o., Banská Bystrica, SK;

(210) 2548-2019

(220) 14.11.2019

11(511) 7, 12, 37

(511) 7 - Motory (okrem motorov do pozemných vozidiel); hnacie motory a ich súčasti (nie do pozemných vozidiel); riadiace mechanizmy strojov a motorov.
 12 - Vozidlá a dopravné prostriedky na pohyb po zemi; časti a súčasti dopravných prostriedkov; časti a súčasti pozemných vozidiel.
 37 - Opravy automobilov.

(540)

(550) obrazová
 (591) modrá; biela;
 (731) ADIP, spol. s r.o., Vítkovická 3083/1, 702 00 Ostrava, Moravská Ostrava, CZ;
 (740) JUDr. Ďurčeková s r.o., Banská Bystrica, SK;

(210) 2549-2019

(220) 13.11.2019

11(511) 5

(511) 5 - Farmaceutické prípravky; farmaceutické prípravky na zmierňovanie bolesti; analgetiká.

(540) BALGINEX

(550) slovná
 (731) SANOFI, 54 rue La Boétie, 750 08 Paris, FR;
 (740) ŽOVICOVÁ & ŽOVIC IP, s. r. o., Bratislava, SK;

(210) 2550-2019

(220) 14.11.2019

11(511) 16, 29, 35, 40

(511) 16 - Noviny; brožúry; katalógy; fotografie (tlačoviny); tlačoviny; baliace plastové fólie; časopisy (periodiká); papierové alebo lepenkové etikety; samolepky (papiernický tovar).

29 - Údeniny; mäso; divina; šunka; mäsové výťažky; slanina; pečeňová paštéta; klobásky, salámy, párky; konzervované mäso; bravčové mäso; mäsové konzervy.

35 - Rozširovanie reklamných materiálov zákazníkom (letáky, prospekty, tlačoviny, vzorky); reklama; prezentácia výrobkov v komerčných médiách pre maloobchod; grafická úprava tlačovín na reklamné účely.

40 - Údenie potravín.

(540)



(550) obrazová

(591) biela; modrá; červená;

(731) Mäsokombinát NORD Svit, s.r.o., Hlavná 5, 059 21 Svit, SK;

(210) 2551-2019

(220) 14.11.2019

11(511) 7, 12, 37

(511) 7 - Motory (okrem motorov do pozemných vozidiel); hnacie motory a ich súčasti (nie do pozemných vozidiel); riadiace mechanizmy strojov a motorov (okrem motorov do pozemných vozidiel).

12 - Vozidlá a dopravné prostriedky na pohyb po zemi; časti a súčasti dopravných prostriedkov; časti a súčasti pozemných vozidiel.

37 - Opravy automobilov; údržba a opravy vozidiel.

(540)



(550) obrazová

(591) modrá

(731) ADIP, spol. s r.o., Vítkovická 3083/1, 702 00 Ostrava, Moravská Ostrava, CZ;

(740) JUDr. Ďurčeková s r.o., Banská Bystrica, SK;

(210) 2553-2019

(220) 13.11.2019

11(511) 35, 39, 42

(511) 35 - Poradenstvo pri organizovaní obchodnej činnosti; reklama; správa počítačových súborov; zbieranie údajov do počítačových databáz; online reklama na počítačovej komunikačnej sieti; administratívne spracovanie obchodných objednávok; marketing; aktualizácia a údržba údajov v počítačových databázach; online poskytovanie obchodného priestoru pre nákupcov a predajcov tovarov a služieb; marketing v rámci vydávania softvéru.

39 - Automobilová doprava; prenájom dopravných prostriedkov; prenájom vozidiel; organizovanie turistickej dopravy; osobná doprava; taxislužba; sprostredkovanie dopravy; služby vodičov; sprostredkovanie osobnej dopravy pomocou online aplikácií pre tretie osoby.

42 - Počítačové programovanie; tvorba počítačového softvéru; požíčovanie počítačového softvéru; tvorba a udržiavanie webových stránok (pre tretie osoby); inštalácie počítačového softvéru; poskytovanie softvéru prostredníctvom internetu (SaaS); externé poskytovanie služieb v oblasti informačných technológií; návrh počítačových systémov.

(540)



(550) obrazová

(731) Messier s.r.o., Grösslingová 5, 811 09 Bratislava, SK;

(210) 2554-2019

(220) 6.11.2019

11(511) 41, 43, 44

(511) 41 - Požíčovanie športového výstroja (okrem dopravných prostriedkov).

43 - Ubytovacie kancelárie (hotely, penzióny); prenájom prechodného ubytovania; penzióny; turistické ubytovne; rýchle občerstvenie (snackbary); ubytovacie kancelárie (prenájom bývania); bary (služby).

44 - Masáže.

(540)



MIRACLE SEASONS
Apartments in Demänová

(550) obrazová

(731) ADG GROUP, s. r. o., Stodolova 1882/4, 031 01 Liptovský Mikuláš, SK;

(740) JUDr. PaedDr. Róbert Monsberger Kozák, Liptovský Mikuláš, SK;

(210) 2557-2019

(220) 14.11.2019

11(511) 35, 36, 42

(511) 35 - Správa počítačových súborov; zbieranie údajov do počítačových databáz; zoradovanie údajov v počítačových databázach; vyhľadavanie informácií v počítačových súboroch (pre tretie osoby); subdodávateľské služby (obchodné služby); zostavovanie štatistík; aktualizácia a údržba údajov v počítačových databázach; aktualizácia a údržba informácií v registroch; zostavovanie zoznamov informácií na obchodné alebo reklamné účely.

36 - Správcovstvo majetku (pre tretie osoby); finančné poradenstvo; finančné informácie.

42 - Uchovávanie elektronických údajov; externé poskytovanie služieb v oblasti informačných technológií.

(540) STORE INVENT

(550) slovná

(731) Rybánsky Ľubomír, Ing., Fraňa Kráľa 11/434, 949 01 Nitra, SK;

(740) JUDr. Lukáčová & partners, s.r.o., Nitra, SK;

(210) 2558-2019

(220) 14.11.2019

11(511) 35, 36, 42

(511) 35 - Správa počítačových súborov; zbieranie údajov do počítačových databáz; zoradovanie údajov v počítačových databázach; vyhľadavanie informácií v počítačových súboroch (pre tretie osoby); subdodávateľské služby (obchodné služby); zostavovanie štatistík; aktualizácia a údržba údajov v počítačových databázach; aktualizácia a údržba informácií v registroch; zostavovanie zoznamov informácií na obchodné alebo reklamné účely.

36 - Správcovstvo majetku (pre tretie osoby); finančné poradenstvo; finančné informácie.

42 - Uchovávanie elektronických údajov; externé poskytovanie služieb v oblasti informačných technológií.

(540)

STORE INVENT
ZBAVÍME VÁS STAROSTÍ S INVENTUROU

(550) obrazová

(591) čierna, biela, červená, zelená, žltá, modrá

(731) Rybánsky Ľubomír, Ing., Fraňa Kráľa 11/434, 949 01 Nitra, SK;

(740) JUDr. Lukáčová & partners, s.r.o., Nitra, SK;

(210) 2560-2019

(220) 14.11.2019

11(511) 35, 36, 41

(511) 35 - Pomoc pri riadení obchodnej činnosti; poskytovanie obchodných alebo podnikateľských informácií; komerčné informačné kancelárie; analýzy nákladov; účtovníctvo; obchodné a podnikové audity (revízia účtov); poradenstvo pri organizovaní a riadení obchodnej činnosti; personálne poradenstvo; poradenstvo pri riadení podnikov; pomoc pri riadení obchodných alebo priemyselných podnikov; prieskum trhu; obchodné odhady; obchodný alebo podnikateľský prieskum; poradenstvo pri organizovaní obchodnej činnosti; reklama; obchod-

ný alebo podnikateľský výskum; vzťahy s verejnosťou (public relations); reklamné agentúry; poradenské služby pri riadení obchodnej činnosti; marketingový prieskum; správa počítačových súborov; odborné obchodné alebo podnikateľské poradenstvo; hospodárske (ekonomické) predpovede; organizovanie obchodných alebo reklamných výstav; obchodné alebo podnikateľské informácie; služby poskytované pri premiestňovaní podnikov; prenájom reklamných plôch; podpora predaja (pre tretie osoby); zbieranie údajov do počítačových databáz; zoradovanie údajov v počítačových databázach; organizovanie obchodných alebo reklamných veľtrhov; online reklama na počítačovej komunikačnej sieti; vyhľadavanie informácií v počítačových súboroch (pre tretie osoby); služby porovnávania cien; obchodné informácie a rady spotrebiteľom pri výbere tovarov a služieb; administratívne spracovanie obchodných objednávok; subdodávateľské služby (obchodné služby); fakturácie; zostavovanie štatistík; marketing; poskytovanie obchodných alebo podnikateľských kontaktných informácií; optimalizácia obchodovania na webových stránkach; obchodné sprostredkovateľské služby; obchodný manažment pre poskytovateľov služieb na voľnej nohe; vyjednávanie a uzatváranie obchodných transakcií pre tretie osoby; aktualizácia a údržba údajov v počítačových databázach; poskytovanie obchodných informácií prostredníctvom webových stránok; online poskytovanie obchodného priestoru pre nákupcov a predajcov tovarov a služieb; externé administratívne riadenie podnikov; podnikové riadenie refundovaných programov (pre tretie osoby); indexovanie webových stránok na obchodné alebo reklamné účely; plánovanie stretnutí (kancelárske práce); aktualizácia a údržba informácií v registroch; zostavovanie zoznamov informácií na obchodné alebo reklamné účely; obchodné sprostredkovateľské služby v oblasti priradovania potenciálnych súkromných investorov k podnikateľom, ktorí žiadajú o financovanie; poradenstvo v oblasti komunikácie (vzťahy s verejnosťou); poradenstvo v oblasti komunikácie (reklama); dohodovanie obchodných zmlúv pre tretie osoby; obchodné spravodajské služby; finančné a účtovné audity; cieľový marketing; dočasné riadenie podnikov; vonkajšia reklama; podnikové komunikačné služby.

36 - Úrazové poistenie; platenie splátok; aktuárske služby (poistno-matematické); prenájom nehnuteľností; sprostredkovanie (maklérstvo); úverové agentúry; realitné kancelárie; sprostredkovanie nehnuteľností; sprostredkovanie poistenia; colné deklarácie (finančné služby); poisťovníctvo; bankovníctvo; oceňovanie nehnuteľností; zriaďovanie fondov; kapitálové investície; finančné záručné služby; klíring (bezhotovostné zúčtovanie vzájomných pohľadávok a záväzkov); pôžičky (finančné úvery); daňové odhady (služby); finančné odhady a oceňovanie (poisťovníctvo, bankovníctvo, nehnuteľnosti); faktoring; správcovstvo majetku (pre tretie osoby); financovanie (služby); finančné riadenie; správa nehnuteľností; uzatváranie poisťiek proti požiaru; prenájom bytov; bankové hypotéky; finančný lízing; obchodovanie na burze s cennými papiermi; životné poistenie; finančné analýzy; finančné poradenstvo; konzultačné služby v oblasti poisťovníctva; elektronický prevod kapitálu; fi-

nančné informácie; informácie o poistení; vydávanie cenných papierov; úschova cenností; kurzové záznamy na burze; prenájom kancelárskych priestorov; finančné sponzorstvo; záložné pôžičky; konzervatívne fondy (služby); sprostredkovanie na burze cenných papierov; poradenstvo v oblasti splácania dlhov; poskytovanie finančných informácií prostredníctvom webových stránok; finančné riadenie refundovaných platieb (pre tretie osoby); investovanie do fondov; sprostredkovanie obchodu s akciami a obligáciami; finančné záruky; finančný výskum.

41 - Akadémie (vzdelávanie); zábava; korešpondenčné vzdelávacie kurzy; vydávanie textov (okrem reklamných); vyučovanie; vzdelávanie; školenia; vydávanie kníh; organizovanie a vedenie konferencií; organizovanie a vedenie kongresov; informácie o výchove a vzdelávaní; skúšanie, preskúšavanie (pedagogická činnosť); organizovanie kultúrnych a vzdelávacích výstav; praktický výcvik (ukážky); organizovanie a vedenie seminárov; online vydávanie elektronických kníh a časopisov; online poskytovanie elektronických publikácií (bez možnosti kopírovania); prekladateľské služby; koučovanie (školenie); odborné preškolenie; školské služby (vzdelávanie); odborné školenia zamerané na odovzdávanie know-how; individuálne vyučovanie; organizovanie a vedenie vzdelávacích fór s osobnou účasťou; vyučovanie pomocou simulátorov.

(540)



(550) obrazová

(591) modrá, biela, tmavomodrá, svetlomodrá

(731) CPM Group a. s., Trnavská 74/A, 821 02 Bratislava, SK;

(740) Falcon Legal advokátska kancelária s.r.o., Bratislava, SK;

(210) 2561-2019

(220) 15.11.2019

11(511) 1, 3, 5, 29, 30, 32, 41, 44

(511) 1 - Chemikálie pre priemysel, vedu, fotografiu, poľnohospodárstvo, záhradníctvo, lesníctvo; nespracované umelé živice, nespracované plasty; zmesi na hasenie požiarov a prevenciu proti požiarom; prípravky na kalenie a zváranie kovov; materiály na činenie zvieracích koží a srsti kožíek; lepidlá pre priemysel; tmely a ostatné pastové výplňové materiály; kompost, hnoj, umelé hnojivá; biologické prípravky pre priemysel a vedu.

3 - Neliečivé kozmetické a toaletné prípravky; neliečivé prípravky na čistenie zubov; voňavkárské výrobky, esenciálne oleje; bieliace prípravky a pracie prostriedky; prípravky na čistenie, leštenie, odmasťovanie a brúsenie.

5 - Farmaceutické, lekárske a zverolekárske prípravky; hygienické výrobky na lekárske použitie; diétne potraviny a diétne látky na lekárske alebo zverolekárske použitie, potraviny pre dojčatá; výživové doplnky pre ľudí a zvieratá; náplasti, obvazový materiál; materiály na plombovanie zubov a na zubné odlačky; dezinfekčné prípravky; prípravky na ničenie škodcov; fungicidy, herbicidy.

29 - Mäso, ryby, hydina a zverina; mäsové výrobky; konzervované, mrazené, sušené a varené ovocie a zelenina; ovocné rôsoly, džemy, kompóty; vajcia; mlieko, syry, maslo, jogurty a iné mliečne výrobky; potravinárske oleje a tuky.

30 - Káva, čaj, kakao a kávové náhradky; ryža, cestoviny a rezance; tapioka a ságo; múka a obilninové výrobky; chlieb, pekárske a cukrárske výrobky; čokoláda; smotanové zmrzliny, šerbet a ostatné zmrzliny; cukor, med, melasový sirup; droždie, prášky do pečiva; soľ, koreniny, korenie, konzervované bylinky; ocot, omáčky a iné chuťové prísady; konzumný ľad.

32 - Pivo; nealkoholické nápoje; minerálne a sýtené vody; ovocné nápoje a džúsy; sirupy a iné nealkoholické prípravky na výrobu nápojov.

41 - Výchova; vzdelávanie; zábava; športová a kultúrna činnosť.

44 - Lekárske služby; zverolekárske služby; starostlivosť o hygienu a krásu ľudí alebo zvierat; poľnohospodárske, záhradnícke a lesnícke služby.

(540) AXONIA

(550) slovná

(731) Axonia Pharma s.r.o., Kalinčiakova 10658/27, 831 04 Bratislava, SK;

(210) 2562-2019

(220) 14.11.2019

11(511) 35, 36, 41

(511) 35 - Pomoc pri riadení obchodnej činnosti; poskytovanie obchodných alebo podnikateľských informácií; komerčné informačné kancelárie; analýzy nákladov; účtovníctvo; obchodné a podnikové audity (revízia účtov); poradenstvo pri organizovaní a riadení obchodnej činnosti; personálne poradenstvo; poradenstvo pri riadení podnikov; pomoc pri riadení obchodných alebo priemyselných podnikov; prieskum trhu; obchodné odhady; obchodný alebo podnikateľský prieskum; poradenstvo pri organizovaní obchodnej činnosti; reklama; obchodný alebo podnikateľský výskum; vzťahy s verejnosťou (public relations); reklamné agentúry; poradenské služby pri riadení obchodnej činnosti; marketingový prieskum; správa počítačových súborov; odborné obchodné alebo podnikateľské poradenstvo; hospodárske (ekonomické) predpovede; organizovanie obchodných alebo reklamných výstav; obchodné alebo podnikateľské informácie; služby poskytované pri premiestňovaní podnikov; prenájom reklamných plôch; podpora predaja (pre tretie osoby); zbieranie údajov do počítačových

databáz; zoraďovanie údajov v počítačových databázach; organizovanie obchodných alebo reklamných veľtrhov; online reklama na počítačovej komunikačnej sieti; vyhľadávanie informácií v počítačových súboroch (pre tretie osoby); služby porovnávania cien; obchodné informácie a rady spotrebiteľom pri výbere tovarov a služieb; administratívne spracovanie obchodných objednávok; subdodávateľské služby (obchodné služby); fakturácie; zostavovanie štatistík; marketing; poskytovanie obchodných alebo podnikateľských kontaktných informácií; optimalizácia obchodovania na webových stránkach; obchodné sprostredkovateľské služby; obchodný manažment pre poskytovateľov služieb na voľnej nohe; vyjednávanie a uzatváranie obchodných transakcií pre tretie osoby; aktualizácia a údržba údajov v počítačových databázach; poskytovanie obchodných informácií prostredníctvom webových stránok; online poskytovanie obchodného priestoru pre nákupcov a predajcov tovarov a služieb; externé administratívne riadenie podnikov; podnikové riadenie refundovaných programov (pre tretie osoby); indexovanie webových stránok na obchodné alebo reklamné účely; plánovanie stretnutí (kancelárske práce); aktualizácia a údržba informácií v registroch; zostavovanie zoznamov informácií na obchodné alebo reklamné účely; obchodné sprostredkovateľské služby v oblasti priradovania potenciálnych súkromných investorov k podnikateľom, ktorí žiadajú o financovanie; poradenstvo v oblasti komunikácie (vzťahy s verejnosťou); poradenstvo v oblasti komunikácie (reklama); dohadovanie obchodných zmlúv pre tretie osoby; obchodné spravodajské služby; finančné a účtovné audity; cieľový marketing; dočasné riadenie podnikov; vonkajšia reklama; podnikové komunikačné služby.

36 - Úrazové poistenie; platenie splátok; aktuárske služby (poistno-matematické); prenájom nehnuteľností; sprostredkovanie (maklérstvo); úverové agentúry; realitné kancelárie; sprostredkovanie nehnuteľností; sprostredkovanie poistenia; colné deklarácie (finančné služby); poisťovníctvo; bankovníctvo; oceňovanie nehnuteľností; zriaďovanie fondov; kapitálové investície; finančné záručné služby; klíring (bezhotovostné zúčtovanie vzájomných pohľadávok a záväzkov); pôžičky (finančné úvery); daňové odhady (služby); finančné odhady a oceňovanie (poisťovníctvo, bankovníctvo, nehnuteľnosti); faktoring; správcovstvo majetku (pre tretie osoby); financovanie (služby); finančné riadenie; správa nehnuteľností; uzatváranie poisťiek proti požiaru; prenájom bytov; bankové hypotéky; finančný lízing; obchodovanie na burze s cennými papiermi; životné poistenie; finančné analýzy; finančné poradenstvo; konzultačné služby v oblasti poisťovníctva; elektronický prevod kapitálu; finančné informácie; informácie o poistení; vydávanie cenných papierov; úschova cenností; kurzové záznamy na burze; prenájom kancelárskych priestorov; finančné sponzorstvo; záložné pôžičky; konzervatívne fondy (služby); sprostredkovanie na burze cenných papierov; poradenstvo v oblasti splácania dlhov; poskytovanie finančných informácií prostredníctvom webových stránok; finančné riadenie refundovaných platieb (pre tretie osoby); investovanie do fondov; sprostredkovanie obchodu s akciami a obligáciami; finančné záruky; finančný výskum.

41 - Akadémie (vzdelávanie); zábava; korešpondenčné vzdelávacie kurzy; vydávanie textov (okrem reklamných); vyučovanie; vzdelávanie; školenia; vydávanie kníh; organizovanie a vedenie konferencií; organizovanie a vedenie kongresov; informácie o výchove a vzdelávaní; skúšanie, preskúšavanie (pedagogická činnosť); organizovanie kultúrnych a vzdelávacích výstav; praktický výcvik (ukážky); organizovanie a vedenie seminárov; online vydávanie elektronických kníh a časopisov; online poskytovanie elektronických publikácií (bez možnosti kopírovania); prekladateľské služby; koúčovanie (školenie); odborné preškofovanie; školské služby (vzdelávanie); odborné školenia zamerané na odovzdávanie know-how; individuálne vyučovanie; organizovanie a vedenie vzdelávacích fór s osobnou účasťou; vyučovanie pomocou simulátorov.

(540) Ked' stačí to najlepšie

(550) slovná

(731) CPM Group a. s., Trnavská 74/A, 821 02 Bratislava, SK;

(740) Falcon Legal advokátska kancelária s.r.o., Bratislava, SK;

(210) 2567-2019

(220) 15.11.2019

11(511) 30, 35

(511) 30 - Pekárske a cukrárske výrobky; donuty (šišky); zákusky, koláče; plnené koláče; cestá na koláče; jemné pečivárske výrobky; polevy na koláče; cukrovinkové cukrárske ozdoby; sušienky, keksy; cukrovinky; torty.

35 - Maloobchodné a veľkoobchodné služby s tovarmi uvedenými v triede 30 tohto zoznamu; maloobchodné a veľkoobchodné služby s tovarmi uvedenými v triede 30 tohto zoznamu prostredníctvom internetu; vydávanie reklamných textov; reklama; marketing; obchodné sprostredkovateľské služby; obchodný manažment; obchodná administratíva.

(540) Sladká Máňa

(550) slovná

(731) Orbánová Silvia, Námestie sv. Františka 11/11, 900 43 Kalinkovo, SK;

(740) Eva Petránová Advokátska kancelária s.r.o., Prešov, SK;

(210) 2568-2019

(220) 14.11.2019

11(511) 1, 9, 37, 45

(511) 1 - Zmesi na hasenie požiarov a prevenciu proti požiarom.

9 - Požiarné hlásiče; zariadenia na hasenie požiarov.

37 - Inštalácie a opravy požiarnych hlásičov.

45 - Hasenie požiarov.

(540) Tungus

(550) slovná

(731) Ščerbak Alexander, Mgr., Záhradná 19, 900 24 Veľký Biel, SK;

- (210) 2571-2019
 (220) 15.11.2019
 11(511) 30, 35
 (511) 30 - Čaj.
 35 - Maloobchodné a veľkoobchodné služby s tovarmi uvedenými v triede 30 tohto zoznamu.
 (540)



- (550) obrazová
 (591) fialová, čierna, hnedá, zelená, biela,
 (731) KLEMBER a SPOL, s.r.o., Jesenského 1204/2,
 929 01 Dunajská Streda, SK;
 (740) Brichtová Tatiana, JUDr., Bratislava, SK;

- (210) 2576-2019
 (220) 15.11.2019
 11(511) 30, 35
 (511) 30 - Čaj.
 35 - Maloobchodné a veľkoobchodné služby s tovarmi uvedenými v triede 30 tohto zoznamu.
 (540)



- (550) obrazová
 (591) ružová, biela, čierna, oranžová, zelená, žltá, hnedá
 (731) KLEMBER a SPOL, s.r.o., Jesenského 1204/2,
 929 01 Dunajská Streda, SK;
 (740) Brichtová Tatiana, JUDr., Bratislava, SK;

- (210) 2573-2019
 (220) 15.11.2019
 11(511) 30, 35
 (511) 30 - Čaj.
 35 - Maloobchodné a veľkoobchodné služby s tovarmi uvedenými v triede 30 tohto zoznamu.
 (540)



- (550) obrazová
 (591) zelená, biela, čierna, hnedá, fialová
 (731) KLEMBER a SPOL, s.r.o., Jesenského 1204/2,
 929 01 Dunajská Streda, SK;
 (740) Brichtová Tatiana, JUDr., Bratislava, SK;

- (210) 2577-2019
 (220) 15.11.2019
 11(511) 5
 (511) 5 - Farmaceutické prípravky, lekárske prípravky; dietetické potraviny a výrobky na lekárske účely; strava pre bábätká; diétne potravinové doplnky pre ľudí.

(540) **MINTRIL**

- (550) slovná
 (731) SANOFI-AVENTIS Deutschland GmbH, Brüningstrasse 50, 659 26 Frankfurt Am Main, DE;
 (740) ŽOVICOVÁ & ŽOVIC IP, s. r. o., Bratislava, SK;

- (210) 2578-2019
 (220) 15.11.2019
 11(511) 30, 35
 (511) 30 - Čaj.
 35 - Maloobchodné a veľkoobchodné služby s tovarmi uvedenými v triede 30 tohto zoznamu.

(540)



(550) obrazová

(591) modrá, biela, čierna, hnedá, zelená, žltá

(731) KLEMBER a SPOL, s.r.o., Jesenského 1204/2, 929 01 Dunajská Streda, SK;

(740) Brichtová Tatiana, JUDr., Bratislava, SK;

(210) 2580-2019

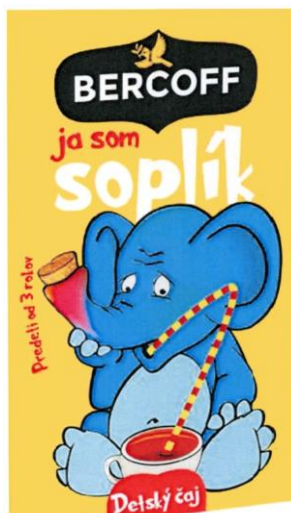
(220) 15.11.2019

11(511) 30, 35

(511) 30 - Čaj.

35 - Maloobchodné a veľkoobchodné služby s tovarmi uvedenými v triede 30 tohto zoznamu.

(540)



(550) obrazová

(591) žltá, čierna, biela, červená, ružová

(731) KLEMBER a SPOL, s.r.o., Jesenského 1204/2, 929 01 Dunajská Streda, SK;

(740) Brichtová Tatiana, JUDr., Bratislava, SK;

(210) 2581-2019

(220) 15.11.2019

11(511) 33, 35

(511) 33 - Víno.

35 - Maloobchodné a veľkoobchodné služby s vínom.

(540) ČIERNY MEDVEĎ

(550) slovná

(731) Ing. Vladimír Valenta - GARDEN SERVICE, Príjazdová 11, 831 07 Bratislava, SK;

(740) Brichtová Tatiana, JUDr., Bratislava, SK;

(210) 2583-2019

(220) 15.11.2019

11(511) 33, 35

(511) 33 - Víno.

35 - Maloobchodné a veľkoobchodné služby s vínom.

(540) MEDVEĎ

(550) slovná

(731) Ing. Vladimír Valenta - GARDEN SERVICE, Príjazdová 11, 831 07 Bratislava, SK;

(740) Brichtová Tatiana, JUDr., Bratislava, SK;

(210) 2584-2019

(220) 15.11.2019

11(511) 30, 35

(511) 30 - Čaj.

35 - Maloobchodné a veľkoobchodné služby s tovarmi uvedenými v triede 30 tohto zoznamu.

(540)



(550) obrazová

(591) zelená, žltá, čierna, biela, hnedá

(731) KLEMBER a SPOL, s.r.o., Jesenského 1204/2, 929 01 Dunajská Streda, SK;

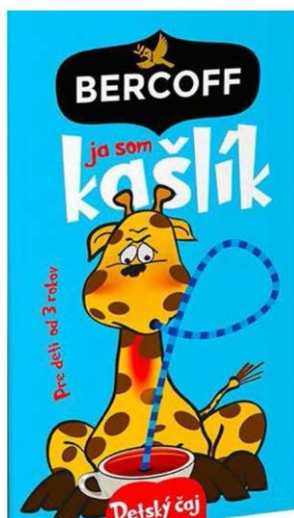
(740) Brichtová Tatiana, JUDr., Bratislava, SK;

- (210) 2585-2019
 (220) 15.11.2019
 11(511) 30, 35
 (511) 30 - Čaj.
 35 - Maloobchodné a veľkoobchodné služby s tovarmi uvedenými v triede 30 tohto zoznamu.
 (540)



- (550) obrazová
 (591) tyrkysovozelená, žltá, čierna, biela, hnedá
 (731) KLEMBER a SPOL, s.r.o., Jesenského 1204/2, 929 01 Dunajská Streda, SK;
 (740) Brichtová Tatiana, JUDr., Bratislava, SK;

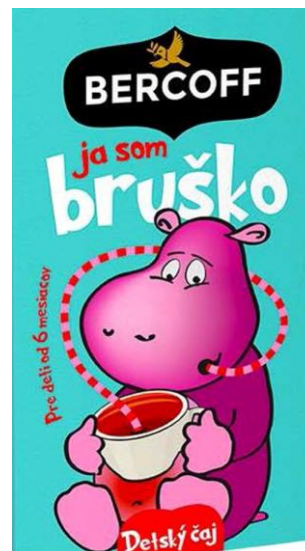
- (210) 2586-2019
 (220) 15.11.2019
 11(511) 30, 35
 (511) 30 - Čaj.
 35 - Maloobchodné a veľkoobchodné služby s tovarmi uvedenými v triede 30 tohto zoznamu.
 (540)



- (550) obrazová
 (591) modrá, červená, hnedá, okrová, čierna, biela

- (731) KLEMBER a SPOL, s.r.o., Jesenského 1204/2, 929 01 Dunajská Streda, SK;
 (740) Brichtová Tatiana, JUDr., Bratislava, SK;

- (210) 2588-2019
 (220) 15.11.2019
 11(511) 30, 35
 (511) 30 - Čaj.
 35 - Maloobchodné a veľkoobchodné služby s tovarmi uvedenými v triede 30 tohto zoznamu.
 (540)



- (550) obrazová
 (591) zelená, fialová, ružová, červená, béžová, čierna, biela, hnedá
 (731) KLEMBER a SPOL, s.r.o., Jesenského 1204/2, 929 01 Dunajská Streda, SK;
 (740) Brichtová Tatiana, JUDr., Bratislava, SK;

- (210) 2589-2019
 (220) 15.11.2019
 11(511) 30, 35
 (511) 30 - Čaj.
 35 - Maloobchodné a veľkoobchodné služby s tovarmi uvedenými v triede 30 tohto zoznamu.
 (540)



- (550) obrazová
 (591) fialová, zelená, čierna, biela, hnedá

(731) KLEMBER a SPOL, s.r.o., Jesenského 1204/2,
929 01 Dunajská Streda, SK;

(740) Brichtová Tatiana, JUDr., Bratislava, SK;

(210) 2592-2019

(220) 21.11.2019

11(511) 35, 36, 41

(511) 35 - Personálne poradenstvo; nábor zamestnancov; vyhľadávanie sponzorov; výber zamestnancov pomocou psychologických testov; sprostredkovateľne práce; obchodný manažment a podnikové poradenstvo; konzultačná činnosť v oblasti služieb uvedených v triede 35 tohto zoznamu; obchodné sprostredkovanie služieb uvedených v triedach 35 a 41 tohto zoznamu.

36 - Kapitálové investície; finančné služby; organizovanie dobročinných zbierok; platenie splátok; pôžičky (finančné úvery); finančné sponzorstvo.

41 - Akadémie (vzdelávanie); služby poskytované prázdninovými tábormi (zábava); výchovno-zábavné klubové služby; poradenstvo pri voľbe povolania (v oblasti výchovy a vzdelávania); detské školy (vzdelávanie); internátne školy; školské služby (vzdelávanie); koučovanie (školenie); vzdelávanie; praktický výcvik (ukážky); vydavateľská činnosť s výnimkou vydávania reklamných a náborových textov; vydávanie kníh; vydávanie časopisov; vydávanie textov (okrem reklamných alebo náborových); on-line poskytovanie informácií o možnostiach zábavy a o výchove a vzdelávaní; vyučovanie; organizovanie výcvikov, kurzov a školení; organizovanie a vedenie konferencií, kongresov, seminárov, školení, sympózií, koncertov, kolokvií a výcvikov; informácie o výchove a vzdelávaní; informácie o možnostiach rekreácie; informácie o možnostiach rozptýlenia, zábavy; zábava; kurzy telesného cvičenia; športová a kultúrna činnosť; organizovanie a vedenie tvorivých dielní (výučba); organizovanie predstavení (manažérske služby); organizovanie plesov, kultúrnych alebo vzdelávacích výstav; organizovanie vedomostných a zábavných súťaží; organizovanie športových súťaží; organizovanie živých vystúpení; fotografovanie; prenájom audio-nahrávok; všetky služby uvedené v triede 41 tohto zoznamu poskytované aj prostredníctvom internetu; konzultačná činnosť v oblasti služieb uvedených v triede 41 tohto zoznamu.

(540)



(550) obrazová

(591) zelená, čierna, biela

(731) Akadémia LEAF - LEAF Academy, Sasinkova 13,
811 08 Bratislava, SK;

(210) 2595-2019

(220) 18.11.2019

11(511) 3, 35

(511) 3 - Mandľový olej; mandľové mydlo; mydlá; avivážne prípravky; kozmetické prípravky do kúpeľa; mydlá na holenie; rúže; skrášľovacie masky (koz-

metické prípravky); bergamotový olej; bieliace krémy na pokožku; bieliace prípravky na kozmetické použitie; ústne vody (nie na lekárske použitie); laky na nechty; prípravky na líčenie; vlasové vody; farby na vlasy; farebné tónovače na vlasy; kozmetické prípravky na mihalnice; vosky na fúzy; citrónové esenciálne oleje; kolínske vody; farbivá na toaletné použitie; kozmetické prípravky; kozmetické krémy; odličovacie prípravky; neliečivé prípravky na čistenie zubov; levanduľová voda; voňavky; toaletné vody; depilačné prípravky; epilačné prípravky; depilačný vosk; esenciálne oleje; výťažky z kvetov (parfuméria); líčidlá; čistiace prípravky; základné zložky kvetinových parfumov; geraniol; tuky na kozmetické použitie; oleje na kozmetické použitie; jazmínový olej; levanduľový olej; čistiace oleje; voňavkárské oleje; ružový olej; oleje na toaletné použitie; kozmetické pleťové vody; čistiace toaletné mlieka; toaletné prípravky; mäťové výťažky (esenciálne oleje); mäta na voňavkárské použitie; kozmetické prípravky na obočie; šampóny; parfúmy; prípravky na ošetrovanie nechtov; pomády na kozmetické použitie; púder (kozmetika); prípravky na holenie; dezodoračné mydlá; mydielka; ceruzky na obočie; kozmetické farby; mydlá proti poteniu; kozmetické prípravky na opaľovanie; aromatické látky (esenciálne oleje); dezodoranty (parfuméria); adstringentné prípravky na kozmetické použitie; vody po holení; špirály na riasy; maskary; neliečivé umývacie prípravky na osobnú hygienu; prípravky z aloy pravej na kozmetické použitie; masážne gély (nie na lekárske použitie); balzamy (nie na lekárske použitie); suché šampóny; ochranné prípravky na opaľovanie; prípravky do kúpeľa (nie na lekárske použitie); vlasové kondicionéry; kolagénové prípravky na kozmetické použitie; fytkozmetické prípravky; neliečivé umývacie prípravky na osobnú hygienu; bylinkové výťažky na kozmetické použitie.

35 - Maloobchodné a veľkoobchodné služby s tovarmi uvedenými v triede 3 tohto zoznamu; maloobchodné a veľkoobchodné služby s tovarmi uvedenými v triede 3 tohto zoznamu prostredníctvom internetu; administratívne spracovanie obchodných objednávok; subdodávateľské služby (obchodné služby); písanie reklamných textov; marketing; poskytovanie obchodných alebo podnikateľských kontaktných informácií; navrhovanie reklamných materiálov; poskytovanie obchodných informácií prostredníctvom webových stránok; zostavovanie zoznamov informácií na obchodné alebo reklamné účely; poradenstvo v oblasti komunikácie (vzťahy s verejnosťou); poradenstvo v oblasti komunikácie (reklama); on line reklama na počítačovej komunikačnej sieti; prezentácia výrobkov v komunikačných médiách pre maloobchod; on line poskytovanie obchodného priestoru pre nákupcov a predajcov tovarov a služieb.

(540) ALBADENT

(550) slovná

(731) ELVI s.r.o., Hurbanova 3, 974 01 Banská Bystrica, SK;

(740) Advokátska kancelária Patajová Pataj s.r.o., Banská Bystrica, SK;

(210) 2596-2019

(220) 18.11.2019

11(511) 3, 35

(511) 3 - Mandľový olej; mandľové mydlo; mydlá; avivážne prípravky; kozmetické prípravky do kúpeľa; mydlá na holenie; rúže; skrášľovacie masky (kozmetické prípravky); bergamotový olej; bieliace krémy na pokožku; bieliace prípravky na kozmetické použitie; ústne vody (nie na lekárske použitie); laky na nechty; prípravky na líčenie; vlasové vody; farby na vlasy; farebné tónovače na vlasy; kozmetické prípravky na mihalnice; vosky na fúzy; citrónové esenciálne oleje; kolínske vody; farbivá na toaletné použitie; kozmetické prípravky; kozmetické krémy; odličovacie prípravky; neliečivé prípravky na čistenie zubov; levanduľová voda; voňavky; toaletné vody; depilačné prípravky; epilačné prípravky; depilačný vosk; esenciálne oleje; výťažky z kvetov (parfuméria); ličidlá; čistiace prípravky; základné zložky kvetinových parfumov; geraniol; tuky na kozmetické použitie; oleje na kozmetické použitie; jazmínový olej; levanduľový olej; čistiace oleje; voňavkárské oleje; ružový olej; oleje na toaletné použitie; kozmetické pleťové vody; čistiace toaletné mlieka; toaletné prípravky; mäťové výťažky (esenciálne oleje); mäta na voňavkárské použitie; kozmetické prípravky na obočie; šampóny; parfúmy; prípravky na ošetrovanie nechtov; pomády na kozmetické použitie; púder (kozmetika); prípravky na holenie; dezodoračné mydlá; mydielka; ceruzky na obočie; kozmetické farby; mydlá proti poteniu; kozmetické prípravky na opaľovanie; aromatické látky (esenciálne oleje); dezodoranty (parfuméria); adstringentné prípravky na kozmetické použitie; vody po holení; špirály na riasy, maskary; neliečivé umývacie prípravky na osobnú hygienu; prípravky z aloy pravej na kozmetické použitie; masážne gély (nie na lekárske použitie); balzamy (nie na lekárske použitie); suché šampóny; ochranné prípravky na opaľovanie; prípravky do kúpeľa (nie na lekárske použitie); vlasové kondicionéry; kolagénové prípravky na kozmetické použitie; fytokozmetické prípravky; neliečivé umývacie prípravky na osobnú hygienu; bylinkové výťažky na kozmetické použitie.

35 - Maloobchodné a veľkoobchodné služby s tovarmi uvedenými v triede 3 tohto zoznamu; maloobchodné a veľkoobchodné služby s tovarmi uvedenými v triede 3 tohto zoznamu prostredníctvom internetu; administratívne spracovanie obchodných objednávok; subdodávateľské služby (obchodné služby); písanie reklamných textov; marketing; poskytovanie obchodných alebo podnikateľských kontaktných informácií; navrhovanie reklamných materiálov; poskytovanie obchodných informácií prostredníctvom webových stránok; zostavovanie zoznamov informácií na obchodné alebo reklamné účely; poradenstvo v oblasti komunikácie (vzťahy s verejnosťou); poradenstvo v oblasti komunikácie (reklama); on line reklama na počítačovej komunikačnej sieti; prezentácia výrobkov v komunikačných médiách pre maloobchod; on line poskytovanie obchodného priestoru pre nákupcov a predajcov tovarov a služieb.

(540) INSPIRAL

(550) slovná

(731) ELVI s.r.o., Hurbanova 3, 974 01 Banská Bystrica, SK;

(740) Advokátska kancelária Patajová Pataj s.r.o., Banská Bystrica, SK;

(210) 2598-2019

(220) 19.11.2019

11(511) 14

(511) 14 - Diamanty; klenotnícke výrobky; hodinky; polodrahokamy; drahé kamene.

(540)

(550) obrazová

(591) čierna, biela, fialová, modrá

(731) DIAMANTIS s.r.o., Jelenecká 3261/45A, 949 01 Nitra, SK;

(210) 2599-2019

(220) 19.11.2019

11(511) 32, 40(511) 32 - Pivové nápoje; nealkoholické nápoje s príchuťou piva; ochutené pívá; pívá; pivové koktaily; sladové pivo; nealkoholické pivo.
40 - Varenie piva pre tretie osoby.**(540)**

(550) obrazová

(591) modrá

(731) Plzeňský Prazdroj, a. s., U Prazdroje 64/7, 301 00 Plzeň, Východní Předměstí, CZ;

(740) BELEŠČÁK & PARTNERS, s.r.o., Piešťany, SK;

(210) 2611-2019

(220) 20.11.2019

11(511) 41

(511) 41 - Organizovanie a vedenie kongresov.

(540) Interdental - medzinárodný stomatologický kongres a výstava

(550) slovná

(731) Graus Vlastimil, MUDr., PhD., MPH, MSc., Drieňová 38, 821 02 Bratislava, SK;

(210) 2632-2019

(220) 21.11.2019

11(511) 35, 36, 41

(511) 35 - Personálne poradenstvo; nábor zamestnancov; vyhľadávanie sponzorov; výber zamestnancov pomocou psychologických testov; sprostredkovateľne práce; obchodný manažment a podnikové poradenstvo; konzultačná činnosť v oblasti služieb uvedených v triede 35 tohto zoznamu; obchodné sprostredkovanie služieb uvedených v triedach 35 a 41 tohto zoznamu.

36 - Kapitálové investície; finančné služby; organizovanie dobročinných zbierok; platenie splátok; pôžičky (finančné úvery); finančné sponzorstvo.

41 - Akadémie (vzdelávanie); služby poskytované prázdninovými tábormi (zábava); výchovno-zábavné klubové služby; poradenstvo pri voľbe povolania (v oblasti výchovy a vzdelávania); detské škôlky (vzdelávanie); internátne školy; školské služby (vzdelávanie); koučovanie (školenie); vzdelávanie; praktický výcvik (ukážky); vydavateľská činnosť s výnimkou vydávania reklamných a náborových textov; vydávanie kníh; vydávanie časopisov; vydávanie textov (okrem reklamných alebo náborových); on-line poskytovanie informácií o možnostiach zábavy a o výchove a vzdelávaní; vyučovanie; organizovanie výcvikov, kurzov a školení; organizovanie a vedenie konferencií, kongresov, seminárov, školení, sympózií, koncertov, kolokvií a výcvikov; informácie o výchove a vzdelávaní; informácie o možnostiach rekreácie; informácie o možnostiach rozptýlenia, zábavy; zábava; kurzy telesného cvičenia; športová a kultúrna činnosť; organizovanie a vedenie tvorivých dielní (výučba); organizovanie predstavení (manažérske služby); organizovanie plesov, kultúrnych alebo vzdelávacích výstav; organizovanie vedomostných a zábavných súťaží; organizovanie športových súťaží; organizovanie živých vystúpení; fotografovanie; prenájom audio-nahrávok; všetky služby uvedené v triede 41 tohto zoznamu poskytované aj prostredníctvom internetu; konzultačná činnosť v oblasti služieb uvedených v triede 41 tohto zoznamu.

(540) LEAF Academy - Boarding School for Future Leadership

(550) slovná

(731) Akadémia LEAF - LEAF Academy, Sasinkova 13, 811 08 Bratislava, SK;

(210) 2633-2019

(220) 21.11.2019

11(511) 2

(511) 2 - Farby; laky; emaily (laky); fermeže; nátery (farby); riedidlá na laky; riedidlá na farby; sikatívy na vysušovanie farieb; spojivá do farieb; sikatívy na vysušovanie lakov; spojivá do lakov; zlatolaky; tmely vo forme náterových farieb; farbivá; moridlá; ochranné prípravky proti hrdzi a proti hnilebe dreva; ohňovzdorné nátery (farby); práškové nátery (farby); práškové farby; tlačiarenské farby (atrament); impregnačné farby na drevo; impregnačné farby na betón; moridlá na drevo; elektroforézne nátery (farby).

(540)

(550) obrazová

(591) odtiene zelenej, oranžovej, žltej, červenej, modrej, čierna

(731) CHEMOLAK a.s., Továrnská 7, 919 04 Smolenice, SK;

(740) FAJNOR IP s.r.o., Bratislava, SK;

(210) 2639-2019

(220) 22.11.2019

11(511) 20, 29, 30, 31, 32, 33, 35, 39, 41, 43

(511) 20 - Umelecké diela z dreva.

29 - Konzervované ovocie; údeniny; konzervovaná zelenina; varená zelenina; sušená zelenina; ovocné rôsoly; ovocná dreň; mäso; divina; džemy; marmelády; vajcia; nakladaná zelenina; hydina (mäso); plátky sušeného ovocia; kompóty; mliečne výrobky.

30 - Cukrovinky; pečivo.

31 - Škrupinové ovocie; čerstvé ovocie; čerstvá zelenina; vinič (rastlina); čerstvé hrozno.

32 - Nealkoholické nápoje; nealkoholické ovocné nápoje; mušty.

33 - Alkoholické nápoje okrem piva; aperitívy; víno; brandy, vínovica; alkoholické nápoje s ovocím; destilované nápoje; digestíva (liehoviny a likéry).

35 - Maloobchodné a veľkoobchodné služby s tovarmi uvedenými v triedach 20, 29, 30, 31, 32 a 33 tohto zoznamu; obchodné sprostredkovateľské služby s tovarmi uvedenými v triedach 20, 29, 30, 31, 32 a 33 tohto zoznamu; rozširovanie reklamných materiálov zákazníkom (letáky, prospekty, tlačoviny, vzorky); reklama; obchodný manažment; obchodná administratíva; kancelárske práce; organizovanie obchodných alebo reklamných výstav; on line reklama na počítačovej komunikačnej sieti; zásobovacie služby pre tretie osoby (nákup tovarov a služieb pre iné podniky); prezentácia výrobkov v komunikačných médiách pre maloobchod; podpora predaja (pre tretie osoby); obchodné informácie a rady spotrebiteľom; obchodné sprostredkovateľské služby; administratívna správa hotelov.

39 - Sprostredkovanie dopravy; informácie o možnostiach dopravy; rezervácie dopravy; balenie tovarov.

41 - Vzdelávanie; školenia; organizovanie a vedenie seminárov; poskytovanie zariadení na odдых a rekreáciu; ochutnávky vína na účely vzdelávania a zábavy.

43 - Reštauračné (stravovacie) služby; rezervácie ubytovania v penziónoch; ubytovacie kancelárie (hotely, penzióny); penzióny; vinárne (služby); vinne pivnice (služby); hotelierske služby; prenájom prednáškových sál; recepčné služby pre dočasné ubytovanie (správa príchodov a odchodov); prechodné ubytovanie.

(540)

D O M Í N I U M S V Ä T Ý K R Í Ž

(550) obrazová

(731) MK Brothers a.s., Mostová 2, 811 02 Bratislava, SK;

(740) inventa Patentová a známková kancelária s.r.o., Bratislava, SK;

(210) 2640-2019

(220) 22.11.2019

11(511) 35, 37, 39, 40

(511) 35 - Pomoc pri riadení obchodnej činnosti; poskytovanie obchodných alebo podnikateľských informácií; reklamné plagátovanie; kancelárie zaoberajúce sa dovozom a vývozom; komerčné informačné kancelárie; analýzy nákladov; rozširovanie reklamných oznamov; fotokopirovacie služby; sprostredkovateľne práce; prenájom kancelárskych strojov a zariadení; účtovníctvo; vedenie účtovných kníh; zostavovanie výpisov z účtov; obchodné alebo podnikové audity (revízia účtov); poradenstvo pri organizovaní a riadení obchodnej činnosti; personálne poradenstvo; poradenstvo pri riadení podnikov; písanie na stroji; predvádzanie tovaru; rozširovanie reklamných materiálov zákazníkom (letáky, prospekty, tlačoviny, vzorky); pomoc pri riadení obchodných alebo priemyselných podnikov; rozmnožovanie dokumentov; aktualizovanie reklamných materiálov; rozširovanie vzoriek tovarov; odborné posudky efektívnosti podnikov; dražby; prieskum trhu; obchodné odhady; obchodný alebo podnikateľský prieskum; prenájom reklamných materiálov; poradenstvo pri organizovaní obchodnej činnosti; vydávanie reklamných textov; reklama; rozhlasová reklama; obchodný alebo podnikateľský výskum; vzťahy s verejnosťou (public relations); stenografické služby; televízna reklama; prepisovanie správ (kancelárske práce); aranžovanie výkladov; reklamné agentúry; poradenské služby pri riadení obchodnej činnosti; predvádzanie (služby modeliek) na reklamné účely a podporu predaja; marketingový prieskum; správa počítačových súborov; odborné obchodné alebo podnikateľské poradenstvo; hospodárske (ekonomické) predpovede; organizovanie obchodných alebo reklamných výstav; obchodné alebo podnikateľské informácie; prieskum verejnej mienky; príprava miezd a výplatných listín; nábor zamestnancov; služby poskytované pri premiestňovaní podnikov; prenájom reklamných plôch; podpora predaja (pre tretie osoby); sekretárske služby; vypracovávanie daňových priznaní; odkazovacie telefónne služby (pre neprítomných predpláťateľov); spracovanie textov; služby predplácania novín a časopisov (pre tretie osoby); zásielkové reklamné služby; administratívna správa hotelov; odborné obchodné riadenie umeleckých činností; zbieranie údajov do počítačových databáz; zoradovanie údajov v počítačových databázach; organizovanie obchodných alebo reklamných veľtrhov; prenájom fotokopirovacích strojov; online reklama na počítačovej komunikačnej sieti; zásobovacie služby pre tretie osoby (nákup tovarov a služieb pre

iné podniky); vyhľadávanie informácií v počítačových súboroch (pre tretie osoby); prenájom reklamného času v komunikačných médiách; prehľad tlače (výstrižkové služby); prenájom predajných automatov; výber zamestnancov pomocou psychologických testov; služby porovnávania cien; prezentácia výrobkov v komunikačných médiách pre maloobchod; obchodné informácie a rady spotrebiteľom pri výbere tovarov a služieb; predplatné telekomunikačných služieb (pre tretie osoby); administratívne spracovanie obchodných objednávok; obchodná správa licencií výrobkov a služieb (pre tretie osoby); subdodávateľské služby (obchodné služby); fakturácie; písanie reklamných textov; zostavovanie štatistik; grafická úprava tlačovín na reklamné účely; vyhľadávanie sponzorov; organizovanie módnych prehliadok na podporu predaja; tvorba reklamných filmov; obchodný manažment pre športovcov; marketing; telemarketingové služby; maloobchodné služby s farmaceutickými, zverolekárske a hygienickými prípravkami a so zdravotníckymi potrebami; prenájom predajných stánkov; poskytovanie obchodných alebo podnikateľských kontaktných informácií; optimalizácia internetových vyhľadávačov na podporu predaja; optimalizácia obchodovania na webových stránkach; platené reklamné služby typu „klikni sem“; obchodné sprostredkovateľské služby; obchodný manažment pre poskytovateľov služieb na voľnej nohe; vyjednávanie a uzatváranie obchodných transakcií pre tretie osoby; aktualizácia a údržba údajov v počítačových databázach; riadenie obchodnej činnosti v stavebníctve; poskytovanie obchodných informácií prostredníctvom webových stránok; online poskytovanie obchodného priestoru pre nákupcov a predajcov tovarov a služieb; navrhovanie reklamných materiálov; externé administratívne riadenie podnikov; podávanie daňových priznaní; podnikové riadenie refundovaných programov (pre tretie osoby); prenájom billboardov; písanie životopisov (pre tretie osoby); indexovanie webových stránok na obchodné alebo reklamné účely; správa programov pre pravidelných cestujúcich v leteckej doprave; plánovanie stretnutí (kancelárske práce); pripomínanie stretnutí (kancelárske práce); správa spotrebiteľských vernostných programov; písanie textov scenárov na reklamné účely; záznamy písomnej komunikácie a údajov; aktualizácia a údržba informácií v registroch; zostavovanie zoznamov informácií na obchodné alebo reklamné účely; obchodné sprostredkovateľské služby v oblasti priradovania potenciálnych súkromných investorov k podnikateľom, ktorí žiadajú o financovanie; výroba telešopingových programov; poradenstvo v oblasti komunikácie (vzťahy s verejnosťou); poradenstvo v oblasti komunikácie (reklama); dohodovanie obchodných zmlúv pre tretie osoby; podpora predaja tovarov a služieb sponzorovaním športových podujatí; konkurenčné spravodajské služby; obchodné spravodajské služby; finančné a účtovné audity; online maloobchodné služby s digitálnou sťahovateľnou hudbou; online maloobchodné služby so sťahovateľnými vyzváňacími tónmi; online maloobchodné služby so sťahovateľnou nahratou hudbou alebo nahratými filmami; veľkoobchodné služby s farmaceutickými, zverolekárske a hygienickými prípravkami a so zdravotníckymi potrebami; služby darče-

kových zoznamov; cieľný marketing; dočasné riadenie podnikov; vonkajšia reklama; maloobchodné služby s umeleckými dielami poskytované galériami; administratívna asistencia pri odpovediach na verejné súťaže; marketing v rámci vydávania softvéru; služby v oblasti vzťahov s médiami; podnikové komunikačné služby; prenájom kancelárskeho vybavenia v zdieľaných kancelárskych priestoroch; komerčné lobistické služby.

37 - Údržba nábytku; opravy fotografických prístrojov; inštalovanie a opravy elektrických spotrebičov; inštalácie a opravy výťahov; asfaltovanie; údržba a opravy motorových vozidiel; údržba a opravy lietadiel; čistenie interiérov budov; bielenie bielizne; čistenie a opravy kotlov; údržba a opravy horákov; prenájom buldozéro; inštalácie, údržba a opravy kancelárskych strojov a zariadení; inštalácie a opravy požiarneho hlásičov; inštalácie a opravy poplašných systémov proti vlámaniu; čalúnické opravy; údržba a opravy trezorov; prenájom stavebných strojov a zariadení; stavba lodí; opravy šatstva; inštalácie a opravy vykurovacích zariadení; opravy obuvi; čistenie komínov; údržba a opravy bezpečnostných schránok; inštalácie a opravy klimatizačných zariadení; stavebníctvo (stavebná činnosť); podmorské staviteľstvo; stavebný dozor; opravy odevov; údržba, čistenie a opravy kože; inštalácie kuchynských zariadení; demolácie budov; antikoročné úpravy; dezinfekcia; maľovanie a opravy reklamných tabúl; stavba a opravy skladov; izolovanie proti vlhkosti (stavebníctvo); prenájom bagrov a rýpadiel; čistenie okien; opravy a údržba filmových premietačiek; inštalácie a opravy pecí; údržba, čistenie a opravy kožušín; mazanie vozidiel; čistenie odevov; opravy hodín a hodiniiek; výstavba tovární; inštalácie a opravy zavlačovacích zariadení; izolovanie stavieb; umývanie dopravných prostriedkov; pranie bielizne; pranie; inštalácie, údržba a opravy strojov; murárske práce; reštaurovanie nábytku; budovanie prístavných hrádzí; žehlenie odevov naparovaním; výstavba a údržba ropovodov; tapetovanie (papierové tapety); tapetovanie; opravy dáždnikov; opravy slnečnikov; čalúnenie nábytku; interiérové a exteriérové maľovanie a natieranie; hľadanie alebo brúsenie pemzou; sadrovanie, štukovanie; klampiárstvo a inštalatérstvo; leštenie vozidiel; opravy púmp a čerpadiel; budovanie prístavov; deratizácia; protektorovanie pneumatík; inštalácie a opravy chladiacich zariadení; žehlenie bielizne; precínovanie (opravy); nitovanie; ošetrovanie vozidiel protikoroznými nátermi; autoservisy (údržba a tankovanie); inštalácie a opravy telefónov; údržba vozidiel; lakovanie, glazovanie; čistenie vozidiel; opravy vozidiel pri dopravných nehodách; prenájom čistiacich strojov; ničenie škodcov (nie v poľnohospodárstve, rybom hospodárstve, záhradníctve a lesníctve); montovanie lešení; murovanie, murárske práce; pranie textilných plienok; chemické čistenie; stavebné informácie; informácie o opravách; ostrenie a brúsenie nožov; banské dobývanie; povrchové dobývanie; kladenie povrchov komunikácií; šmirgľovanie; podmorské opravy; čistenie exteriérov budov; vulkanizovanie pneumatík (opravy); vrtanie studní; výstavba obchodov a obchodných stánkov; inštalácie, údržba a opravy počítačového hardvéru; odrušovanie elektrických prístrojov a zariadení; opravy opotrebo-

vaných alebo poškodených motorov; opravy opotrebovaných alebo poškodených strojov; prenájom stavebných žeriavov; prenájom zametacích vozidiel; pokrývačské práce; umelé zasnežovanie; čistenie ciest; opravy zámok; reštaurovanie umeleckých diel; reštaurovanie hudobných nástrojov; inštalácie okien a dverí; údržba bazénov; dopĺňovanie tonerov; stavebné poradenstvo; tesárske práce; hĺbkové vrtanie ropných ložísk a ložísk plynu; prenájom odvodňovacích čerpadiel; požičiavanie práčok; opravy elektrických vedení; nabíjanie batérií vozidiel; vyvažovanie pneumatík; ladenie hudobných nástrojov; kladenie káblov; sterilizácia lekárskeho nástroja; hydraulické štiepenie hornín; regulovanie výskytu škodcov (nie v poľnohospodárstve, rybom hospodárstve, záhradníctve a lesníctve); prenájom umývačiek riadu; prenájom sušičiek riadu; inštalácie inžinierskych sietí na stavenisku; elektroinštalácie služby; inštalácie a opravy protipovodňových zariadení; odpratávanie snehu; dopĺňovanie atramentových náplní.

39 - Sprevádzanie turistov; zásobovanie vodou; letecká doprava; prevoz sanitkou; odťahovanie vozidiel pri poruchách a nehodách; prenájom automobilov; automobilová doprava; autobusová doprava; výletné lode (služby); prenajímanie plavidiel (člnov, lodí); lánanie ľadu; kamiónová nákladná doprava; zachraňovanie lodí; vykladanie lodného nákladu; dovoz, doprava; železničná doprava; prenájom koní; doručovanie balíkov; nosenie batožín; balenie tovarov; sprostredkovanie námornej dopravy; organizovanie turistických plavieb; turistické prehliadky (doprava); vykladanie nákladov; doručovanie tovarov; skladovanie tovarov (úschova); rozvod vody; rozvod elektriny; obsluhovanie prieplovovných vrát; parkovanie automobilov (služby); skladovanie; uskladňovanie; prenájom skladísk; lodná trajektová doprava; riečna doprava; lodná preprava tovaru; prenájom dopravných prostriedkov; prenájom garáží; doprava ropovodom; prenájom miest na parkovanie; prenájom chladiarenských zariadení; prenájom vozidiel; prenájom osobných vagónov; prenájom nákladných vagónov; doprava nábytku; doprava, preprava; lodná doprava; organizovanie turistickej dopravy; osobná doprava; pilotovanie (riadenie lietadiel); remorkáž; uvoľňovanie uviaznutých lodí; rezervácie miesteniek na cestovanie; záchranné služby; taxislužba; električková doprava; expedičné služby; námorná doprava; doprava pancierovými vozidlami; doprava cestujúcich; doprava a skladovanie odpadu; sťahovanie; úschova lodí a člnov; sprostredkovanie nákladnej dopravy; sprostredkovanie dopravy; služby vodičov; doručovacie služby (správy alebo tovar); informácie o skladovaní; informácie o možnostiach dopravy; prenájom potápačských zvonov; požičiavanie potápačských skafandrov; prenájom skladovacích kontajnerov; požičiavanie nosičov na automobily; záchranné služby v doprave; rezervácie dopravy; rezervácie zájazdov; podmorské záchranné práce; balenie tovarov; doručovacie služby; doručovanie novín a časopisov; distribúcia tovarov na dobierku; distribúcia energie; prenájom pretekárskych vozidiel; prenájom pojazdných kresiel; nakladanie a vykladanie v kokoch; skladovanie elektronicky uložených údajov a dokumentov; vypúšťanie satelitov (pre zákazníkov); doručovanie kvetov; fran-

kovanie poštových zásielok; informácie o dopravnej premávke; prenájom mrazničiek; plnenie fliaš; logistické služby v doprave; prenájom leteckých dopravných prostriedkov; doprava nákladnými vlečnými člmi; prenájom autokarov; prenájom leteckých motorov; strážená doprava cenností; prenájom navigačných systémov; poskytovanie informácií o cestovných trasách; balenie darčiekov; prenájom traktorov; zber recyklovateľných výrobkov (doprava); prenájom elektrických vinoték; dopĺňovanie hotovosti do bankomatov; zdieľanie automobilov; dopĺňovanie predajných automatov; úschovne batožiny; sprostredkovanie osobnej dopravy pomocou online aplikácií pre tretie osoby.

40 - Obrusovanie; spracovanie kinematografických filmov; čistenie vzduchu; magnetizácia; apretovanie textílií; úprava papiera (apretovanie); postriebrovanie, pokovovanie striebrom; bielenie tkanín; opracovávanie dreva; lemovanie alebo obšívanie tkanín; spájkovanie; dámske krajčírstvo, šitie; kadmiovanie; kalandrovanie tkanín; vypaľovanie keramiky; farbenie obuvi; chrómovanie; pokovovanie; farbenie kože; spracovanie kožušín; strihanie látok (strihová služba); tlačenie vzorov; vyvolávanie fotografických filmov; pozlacovanie; úprava vody; elektrolytické pokovovanie; cínovanie, pokovovanie cínom; spracovanie kožušín; kováčstvo; protimoľová úprava kožušín; frézovanie; lisovanie ovocia; údenie potravín; galvanizácia, elektrolytické pokovovanie; rytie, gravírovanie; vodovzdorná úprava textilu; ohňovzdorná úprava tkanín; ohňovzdorná úprava textilu; nekrčivá úprava šatstva; spracovanie vlny; laminovanie; mletie; obrábanie kovov; kalenie kovov; mlynárstvo; ponikľovanie; súkanie; garbiarstvo; leštenie trením; knihárstvo; hobľovanie; sedlárska výroba; pílenie; krajčírstvo; garbiarstvo; preparovanie živočíchov; čistiare a farbierne (služby); farbenie textílií; úprava textílií; úprava tkanín; protimoľová úprava textílií; farbenie tkanín; spracovanie papiera; fúkanie skla; vyšívanie; spracovanie kože; tónovanie skla; konzervovanie potravín a nápojov; stínanie, pílenie a kálanie dreva; recyklácia odpadu; úprava textilu proti zrážaniu; leštenie kožušín; satinovanie kožušín; farbenie kožušín; odstraňovanie pachov z ovzdušia; osviežovanie vzduchu; zostavovanie tovarov na objednávku (pre tretie osoby); rámovanie obrazov; pozlacovanie, pokovovanie zlatom; kreslenie, rytie laserom; informácie o úprave a spracovaní materiálov; leštenie optického skla; fototlač; hĺbkotlač (fotografické leptanie); spracovanie ropy; prešívanie (stehovanie) textílií; rafinácia ropy; porážka zvierat na bitútku; konečná úprava povrchov mechanická alebo chemická; spracovanie odpadu (transformácia); úpravy a prešívanie oblečenia; kotlársstvo; odlievanie kovov; vulkanizácia (úprava materiálov); služby zubných laborantov; výroba energie; prenájom generátorov; likvidácia odpadu; spaľovanie odpadu; oddeľovanie farieb; zhotovovanie kópií kľúčov; dekontaminácia nebezpečných odpadov; litografia (kameňotlač); tlač, tlačenie; prenájom pletacích strojov; ofsetová tlač; fotosadzba; sieťotlač, serigrafia; triedenie odpadu a recyklovateľného materiálu (transformácia); zmrazovanie potravín; prenájom klimatizačných zariadení; prenájom vykurovacích zariadení; valchovanie; kryokonzervácia;

tryskové pieskovanie; prenájom vykurovacích kotlov; zhodnocovanie odpadu; zváranie; tónovanie okien automobilov; trojrozmerná (3D) tlač na objednávku; varenie piva pre tretie osoby; pečenie chleba na objednávku.

(540)



(550) obrazová

(591) zelená, biela

(731) STEFE SK, a.s., Na Troskách 26, 974 01 Banská Bystrica, SK; STEFE Rožňava, s.r.o., Páterová 8, 048 01 Rožňava, SK; STEFE Rimavská Sobota, s.r.o., Gorkého 8a, 979 01 Rimavská Sobota, SK; STEFE Martin, a.s., Východná 14, 036 01 Martin, SK; STEFE Banská Bystrica, a.s., Zvolenská cesta 1, 974 05 Banská Bystrica, SK; STEFE THS, s.r.o., Okružná 42/9, 050 01 Revúca, SK; STEFE ECB, s.r.o., Na Troskách 26, 974 01 Banská Bystrica, SK; STEFE Zvolen, s.r.o., Unionka 54, 960 01 Zvolen, SK; STEFE Trnava, s.r.o., Františkánska 16, 917 32 Trnava, SK; V.I.Trade s.r.o., Novozámocká 102, 949 05 Nitra, SK;

(740) AKSK, s.r.o., Banská Bystrica, SK;

(210) 2646-2019

(220) 22.11.2019

11(511) 11

(511) 11 - Filtre do klimatizácií; medziprehrievače vzduchu; ohrievače vzduchu; klimatizačné zariadenia; zariadenia na filtrovanie vzduchu; teplovzdušné zariadenia; ohrievače vody (bojlery); ventilátory (klimatizácia); vykurovacie zariadenia, vyhrievacie zariadenia; zariadenia na teplovodné kúrenie; výhrevné kotly; klimatizačné zariadenia do vozidiel; klimatizačné prístroje; mraziace zariadenia, mrazničky; výmenníky tepla (nie časti strojov); chladiace zariadenia a stroje; ionizátory na úpravu vzduchu a vody; radiátory (na kúrenie); kuchynské sporáky; stroje a prístroje na čistenie vzduchu; chladiace prístroje a zariadenia; ochladzovacie prístroje a zariadenia; špirály (časti destilačných, ohrievacích a ochladzovacích zariadení); vetracie zariadenia; klimatizačné zariadenia do automobilov; prístroje a zariadenia na zmäkčovanie vody; sterilizátory vzduchu; tepelné čerpadlá; solárne kolektory na ohrev vody a vykurovanie; soláriá (prístroje); chladničky; ohrievacie nádoby; mikrovlnné rúry; prístroje na dehydratáciu potravinového odpadu.

(540) BOLE AIR CONDITIONER

(550) slovná

(731) BOLE Air Conditioner s. r. o., Banšelova 4273/26, 821 04 Bratislava-Ružinov, SK;

(740) Eva Petránová Advokátska kancelária s.r.o., Prešov, SK;

(210) 2649-2019

(220) 25.11.2019

11(511) 3, 5, 44

(511) 3 - Neliečivé kozmetické a toaletné prípravky; neliečivé prípravky na čistenie zubov; voňavkárské výrobky, esenciálne oleje; bieliace prípravky a pracie prostriedky; prípravky na čistenie, leštenie, odmasťovanie a brúsenie.

5 - Farmaceutické, lekárske a zverolekárske prípravky; hygienické výrobky na lekárske použitie; diétne potraviny a diétne látky na lekárske alebo zverolekárske použitie, potraviny pre dojčatá; výživové doplnky pre ľudí a zvieratá; náplasti, obväzový materiál; materiály na plombovanie zubov a na zubné odtlačky; dezinfekčné prípravky; prípravky na ničenie škodcov; fungicidy, herbicidy.

44 - Lekárske služby; zverolekárske služby; starostlivosť o hygienu a krásu ľudí alebo zvierat; poľnohospodárske, záhradnícke a lesnícke služby.

(540) BEBEVAQ

(550) slovná

(731) Axonia Pharma s.r.o., Kalinčiakova 10658/27, 831 04 Bratislava, SK;

(210) 2650-2019

(220) 25.11.2019

11(511) 3, 5, 44

(511) 3 - Neliečivé kozmetické a toaletné prípravky; neliečivé prípravky na čistenie zubov; voňavkárské výrobky, esenciálne oleje; bieliace prípravky a pracie prostriedky; prípravky na čistenie, leštenie, odmasťovanie a brúsenie.

5 - Farmaceutické, lekárske a zverolekárske prípravky; hygienické výrobky na lekárske použitie; diétne potraviny a diétne látky na lekárske alebo zverolekárske použitie, potraviny pre dojčatá; výživové doplnky pre ľudí a zvieratá; náplasti, obväzový materiál; materiály na plombovanie zubov a na zubné odtlačky; dezinfekčné prípravky; prípravky na ničenie škodcov; fungicidy, herbicidy.

44 - Lekárske služby; zverolekárske služby; starostlivosť o hygienu a krásu ľudí alebo zvierat; poľnohospodárske, záhradnícke a lesnícke služby.

(540) PRONTEVAQ

(550) slovná

(731) Axonia Pharma s.r.o., Kalinčiakova 10658/27, 831 04 Bratislava, SK;

(210) 2665-2019

(220) 26.11.2019

11(511) 33

(511) 33 - Alkoholické nápoje okrem piva.

(540) CORVINUS

(550) slovná

(731) ST. NICOLAUS a.s., 1. mája 113, 031 28 Liptovský Mikuláš, SK;

(740) G. Lehnert, k.s., Bratislava, SK;

(210) 2666-2019

(220) 27.11.2019

11(511) 9, 42, 45

(511) 9 - Počítačový softvér (nahraté počítačové programy); počítačové softvérové aplikácie (sťahovateľné).

42 - Tvorba počítačového softvéru.

45 - Udeľovanie licencií (právne služby) na vydávanie softvéru.

(540) powerIEM

(550) slovná

(731) Nemček Roman, Ing., Pod Straňou 14, 974 09 Banská Bystrica, SK;

(740) akl.legal s.r.o., Banská Bystrica, SK;

(210) 2670-2019

(220) 26.11.2019

11(511) 28, 41, 43

(511) 28 - Hry; hračky.

41 - Zábava; zábavné parky; vzdelávanie; školenia; vydávanie kníh; organizovanie a vedenie kongresov; plánovanie a organizovanie večierok.

43 - Prázdninové tábory (ubytovacie služby); rezervácie ubytovania v hoteloch; rezervácie ubytovania v penziónoch; detské jasle; hotelierske služby; kaviarne.

(540)

(550) obrazová

(591) modrá, bordová, čierna

(731) George Science s.r.o., Vodná 1130/8, 949 01 Nitra, SK;

(210) 2672-2019

(220) 26.11.2019

11(511) 33

(511) 33 - Alkoholické nápoje okrem piva.

(540) GRANDIUM

(550) slovná

(731) ST. NICOLAUS a.s., 1. mája 113, 031 28 Liptovský Mikuláš, SK;

(740) G. Lehnert, k.s., Bratislava, SK;

(210) 2677-2019

(220) 27.11.2019

11(511) 9, 28, 35, 41

(511) 9 - Elektronické stieracie žreby na lotériové hry (softvér).

28 - Karty na bingo; hracie karty; hracie žetóny; žetóny na hazardné hry; stieracie žreby na lotériové hry; výherné hracie automaty; hracie automaty uvádzané do činnosti vhođením mince; hracie videoautomaty.

35 - Reklama; podpora predaja (pre tretie osoby); online reklama na počítačovej komunikačnej sieti; rozhlasová reklama; televízna reklama; reklamné služby uskutočňované prostredníctvom spotrebiteľských lotérií; vydávanie reklamných textov; aktualizovanie reklamných materiálov; rozširovanie reklamných materiálov zákazníkom (letáky, prospekty, tlačoviny, vzorky); marketing.

41 - Zábava; organizovanie lotérií a stávkových hier; organizovanie lotérií a stávkových hier prostredníctvom internetu; organizovanie hier o peniaze; organizovanie elektronických žrebových lotérií; organizovanie spotrebiteľských lotérií; organizovanie žrebových lotérií; organizovanie kurzových stávk; organizovanie kurzových stávk prostredníctvom internetu; organizovanie doplnkových hier, pričom doplnková hra je číselná lotéria, ktorá je prevádzkovaná len spolu s inou číselnou lotériou; tvorba televíznych programov.

(540) Divoké čerešne

(550) slovná

(731) TIPOS, národná lotériová spoločnosť, a.s., Brečtanová 1, 830 07 Bratislava, SK;

(740) LITVÁKOVÁ A SPOL., s. r. o., Patentová a známková kancelária, Bratislava, SK;

Zapísané ochranné známky bez zmeny po zverejnení prihlášky

(210)	(111)	(210)	(111)	(210)	(111)	(210)	(111)
2092-2015	251029	609-2019	251083	1120-2019	251149	1294-2019	251213
180-2017	251030	622-2019	251084	1125-2019	251150	1295-2019	251212
2937-2017	251031	635-2019	251085	1144-2019	251151	1296-2019	251214
243-2018	251032	666-2019	251086	1147-2019	251152	1298-2019	251215
244-2018	251033	695-2019	251087	1153-2019	251153	1299-2019	251216
257-2018	251034	718-2019	251089	1154-2019	251154	1300-2019	251217
258-2018	251035	728-2019	251096	1158-2019	251155	1301-2019	251230
262-2018	251036	730-2019	251097	1159-2019	251156	1302-2019	251231
452-2018	251037	750-2019	251098	1163-2019	251157	1303-2019	251218
802-2018	251038	759-2019	251161	1165-2019	251158	1306-2019	251219
829-2018	251039	824-2019	251099	1171-2019	251164	1309-2019	251220
1442-2018	251040	892-2019	251100	1173-2019	251165	1310-2019	251221
1443-2018	251041	893-2019	251090	1180-2019	251166	1312-2019	251222
1522-2018	251067	908-2019	251101	1181-2019	251227	1315-2019	251223
1708-2018	251042	950-2019	251102	1184-2019	251167	1316-2019	251224
1713-2018	251043	961-2019	251103	1185-2019	251168	1318-2019	251225
1770-2018	251044	965-2019	251104	1187-2019	251169	1319-2019	251233
1771-2018	251045	966-2019	251105	1188-2019	251170	1320-2019	251234
1896-2018	251046	967-2019	251106	1190-2019	251171	1322-2019	251235
2001-2018	251047	970-2019	251107	1191-2019	251228	1323-2019	251236
2049-2018	251048	975-2019	251108	1193-2019	251172	1325-2019	251237
2086-2018	251049	988-2019	251109	1194-2019	251173	1327-2019	251238
2089-2018	251050	999-2019	251110	1196-2019	251174	1333-2019	251239
2090-2018	251051	1003-2019	251111	1197-2019	251175	1334-2019	251240
2137-2018	251052	1007-2019	251112	1198-2019	251176	1336-2019	251291
2206-2018	251053	1009-2019	251113	1200-2019	251177	1337-2019	251241
2224-2018	251054	1010-2019	251114	1201-2019	251178	1341-2019	251242
2267-2018	251314	1013-2019	251115	1203-2019	251179	1342-2019	251243
2268-2018	251315	1014-2019	251116	1205-2019	251180	1355-2019	251244
2403-2018	251055	1017-2019	251117	1206-2019	251181	1361-2019	251245
2481-2018	251056	1039-2019	251118	1207-2019	251182	1363-2019	251246
2482-2018	251057	1046-2019	251119	1209-2019	251183	1369-2019	251301
2484-2018	251058	1049-2019	251120	1210-2019	251184	1374-2019	251247
2546-2018	251088	1051-2019	251121	1212-2019	251185	1375-2019	251248
2591-2018	251059	1058-2019	251122	1214-2019	251186	1376-2019	251249
2608-2018	251060	1061-2019	251123	1217-2019	251187	1377-2019	251250
2609-2018	251061	1062-2019	251124	1220-2019	251188	1382-2019	251251
2626-2018	251062	1066-2019	251125	1223-2019	251189	1384-2019	251252
2630-2018	251063	1070-2019	251126	1225-2019	251190	1385-2019	251253
2633-2018	251064	1071-2019	251127	1226-2019	251191	1388-2019	251254
2638-2018	251065	1075-2019	251128	1227-2019	251192	1390-2019	251255
2760-2018	251305	1080-2019	251129	1229-2019	251294	1391-2019	251256
2762-2018	251066	1082-2019	251130	1230-2019	251193	1393-2019	251289
2769-2018	251091	1083-2019	251131	1231-2019	251194	1394-2019	251257
8-2019	251092	1084-2019	251132	1236-2019	251195	1395-2019	251258
9-2019	251093	1085-2019	251133	1237-2019	251196	1398-2019	251295
12-2019	251094	1089-2019	251159	1238-2019	251197	1399-2019	251296
15-2019	251095	1091-2019	251134	1239-2019	251198	1400-2019	251297
28-2019	251068	1095-2019	251135	1242-2019	251199	1401-2019	251298
50-2019	251069	1096-2019	251136	1244-2019	251200	1404-2019	251259
124-2019	251070	1097-2019	251137	1245-2019	251201	1409-2019	251260
125-2019	251071	1098-2019	251138	1246-2019	251202	1410-2019	251261
126-2019	251072	1100-2019	251139	1251-2019	251203	1415-2019	251262
246-2019	251073	1101-2019	251140	1252-2019	251204	1417-2019	251290
270-2019	251074	1103-2019	251160	1256-2019	251232	1420-2019	251263
275-2019	251075	1105-2019	251141	1259-2019	251205	1422-2019	251264
278-2019	251076	1106-2019	251142	1261-2019	251206	1429-2019	251265
354-2019	251077	1107-2019	251143	1270-2019	251207	1435-2019	251266
447-2019	251078	1108-2019	251144	1276-2019	251208	1441-2019	251269
449-2019	251079	1109-2019	251145	1282-2019	251209	1444-2019	251268
466-2019	251080	1110-2019	251146	1286-2019	251210	1446-2019	251267
477-2019	251081	1111-2019	251147	1287-2019	251211	1451-2019	251288
607-2019	251082	1112-2019	251148	1288-2019	251229	1452-2019	251270

(210)	(111)	(210)	(111)	(210)	(111)	(210)	(111)
1453-2019	251271	1465-2019	251275	1474-2019	251279	1503-2019	251283
1454-2019	251272	1467-2019	251276	1475-2019	251280	1504-2019	251284
1456-2019	251299	1469-2019	251277	1480-2019	251286	1506-2019	251293
1457-2019	251300	1470-2019	251285	1486-2019	251281		
1458-2019	251273	1471-2019	251287	1499-2019	251292		
1464-2019	251274	1472-2019	251278	1501-2019	251282		

(111) 251029

- (151) 18.11.2019
- (180) 9.10.2025
- (210) 2092-2015
- (220) 9.10.2015
- (442) 5.8.2019
- (732) FAVORIT 1951 s.r.o., náměstí 14. října 1307/2, 150 00 Praha 5 - Smíchov, CZ;
- (740) Zathurecka INPARTNERS GROUP s.r.o., Banská Bystrica, SK;
Dátum začatia plynutia obdobia rozhodného pre používanie ochrannej známky: 18.11.2019

(111) 251033

- (151) 18.11.2019
- (180) 31.1.2028
- (210) 244-2018
- (220) 31.1.2018
- (442) 5.8.2019
- (732) Š - AUTOSERVIS Vranov, s.r.o., Požiarnická 5, 091 01 Stropkov, SK;
- (740) Porubčan Róbert, Ing., Ivanka pri Dunaji, SK;
Dátum začatia plynutia obdobia rozhodného pre používanie ochrannej známky: 18.11.2019

(111) 251030

- (151) 18.11.2019
- (180) 27.1.2027
- (210) 180-2017
- (220) 27.1.2017
- (442) 5.8.2019
- (732) Tatry mountain resorts, a.s., Demänovská Dolina 72, 031 01 Liptovský Mikuláš, SK;
- (740) Labudík Miroslav, Ing., Kysucké Nové Mesto, SK;
Dátum začatia plynutia obdobia rozhodného pre používanie ochrannej známky: 18.11.2019

(111) 251034

- (151) 18.11.2019
- (180) 31.1.2028
- (210) 257-2018
- (220) 31.1.2018
- (442) 5.8.2019
- (732) TransData s.r.o., Jašíkova 2, 821 03 Bratislava, SK;
- (740) MAJLINGOVÁ & PARTNERS, s.r.o., Bratislava, SK;
Dátum začatia plynutia obdobia rozhodného pre používanie ochrannej známky: 18.11.2019

(111) 251031

- (151) 18.11.2019
- (180) 14.12.2027
- (210) 2937-2017
- (220) 14.12.2017
- (442) 5.8.2019
- (732) Coinsulting, s.r.o., Ulica 29. augusta 38, 811 09 Bratislava, SK;
- (740) Porubčan Róbert, Ing., Ivanka pri Dunaji, SK;
Dátum začatia plynutia obdobia rozhodného pre používanie ochrannej známky: 18.11.2019

(111) 251035

- (151) 18.11.2019
- (180) 31.1.2028
- (210) 258-2018
- (220) 31.1.2018
- (442) 5.8.2019
- (732) Podpoliansky pivovar s.r.o., Partizánska 54/82, 962 12 Detva, SK;
- (740) Belička Ivan, Ing., Banská Bystrica, SK;
Dátum začatia plynutia obdobia rozhodného pre používanie ochrannej známky: 18.11.2019

(111) 251032

- (151) 18.11.2019
- (180) 30.1.2028
- (210) 243-2018
- (220) 30.1.2018
- (442) 5.8.2019
- (732) Š - AUTOSERVIS Vranov, s.r.o., Požiarnická 5, 091 01 Stropkov, SK;
- (740) Porubčan Róbert, Ing., Ivanka pri Dunaji, SK;
Dátum začatia plynutia obdobia rozhodného pre používanie ochrannej známky: 18.11.2019

(111) 251036

- (151) 18.11.2019
- (180) 31.1.2028
- (210) 262-2018
- (220) 31.1.2018
- (442) 5.8.2019
- (732) Podpoliansky pivovar s.r.o., Partizánska 54/82, 962 12 Detva, SK;
- (740) Belička Ivan, Ing., Banská Bystrica, SK;
Dátum začatia plynutia obdobia rozhodného pre používanie ochrannej známky: 18.11.2019

(111) 251037

(151) 18.11.2019
(180) 27.2.2028
(210) 452-2018
(220) 27.2.2018
(442) 5.8.2019
(732) TransData s.r.o., Jašíkova 2, 821 03 Bratislava, SK;
(740) MAJLINGOVÁ & PARTNERS, s.r.o., Bratislava, SK;
Dátum začatia plynutia obdobia rozhodného pre používanie ochrannej známky: 18.11.2019

(111) 251038

(151) 18.11.2019
(180) 13.4.2028
(210) 802-2018
(220) 13.4.2018
(442) 5.8.2019
(732) EDUKAFARM, s.r.o., V Lipkách 647/31, 154 00 Praha 5, CZ;
(740) Kapa Beta, s.r.o., Nová Dubnica, SK;
Dátum začatia plynutia obdobia rozhodného pre používanie ochrannej známky: 18.11.2019

(111) 251039

(151) 18.11.2019
(180) 13.4.2028
(210) 829-2018
(220) 13.4.2018
(442) 5.8.2019
(732) EDUKAFARM, s.r.o., V Lipkách 647/31, 154 00 Praha 5, CZ;
(740) Kapa Beta, s.r.o., Nová Dubnica, SK;
Dátum začatia plynutia obdobia rozhodného pre používanie ochrannej známky: 18.11.2019

(111) 251040

(151) 18.11.2019
(180) 25.6.2028
(210) 1442-2018
(220) 25.6.2018
(442) 5.8.2019
(732) IAESTE Slovakia, Vazovova 5, 812 43 Bratislava, SK;
(740) Dolanská Elena, RNDr., Bratislava, SK;
Dátum začatia plynutia obdobia rozhodného pre používanie ochrannej známky: 18.11.2019

(111) 251041

(151) 18.11.2019
(180) 25.6.2028
(210) 1443-2018
(220) 25.6.2018
(442) 5.8.2019
(732) IAESTE Slovakia, Vazovova 5, 812 43 Bratislava, SK;
(740) Dolanská Elena, RNDr., Bratislava, SK;
Dátum začatia plynutia obdobia rozhodného pre používanie ochrannej známky: 18.11.2019

(111) 251042

(151) 18.11.2019
(180) 31.7.2028
(210) 1708-2018
(220) 31.7.2018
(442) 5.8.2019
(732) Beijing Qian Dai Fu Information & Technology Company, a Chinese Limited Corporation, 31201, F11, Tower 1, No. 2 Nanzhugan Alley Dong Cheng Dist., Beijing 100006, CN;
(740) ROTT, RŮŽIČKA & GUTTMANN, v. o. s., Bratislava, SK;
Dátum začatia plynutia obdobia rozhodného pre používanie ochrannej známky: 18.11.2019

(111) 251043

(151) 18.11.2019
(180) 31.7.2028
(210) 1713-2018
(220) 31.7.2018
(310) 549493
(320) 26.7.2018
(330) CZ
(442) 5.8.2019
(732) CompuGroup Medical Česká republika s.r.o., Bucharova 2657/12, Stodůlky, 158 00 Praha 5, CZ;
(740) LITVÁKOVÁ A SPOL., s. r. o., Patentová a známková kancelária, Bratislava, SK;
Dátum začatia plynutia obdobia rozhodného pre používanie ochrannej známky: 18.11.2019

(111) 251044

(151) 18.11.2019
(180) 10.8.2028
(210) 1770-2018
(220) 10.8.2018
(442) 5.8.2019
(732) Molda Peter, Ing., Štefana Baniča 10, 919 04 Smolenice, SK;
Dátum začatia plynutia obdobia rozhodného pre používanie ochrannej známky: 18.11.2019

(111) 251045

(151) 18.11.2019
(180) 7.8.2028
(210) 1771-2018
(220) 7.8.2018
(442) 5.8.2019
(732) KARPATSKÁ PERLA, s. r. o., Nádražná 57, 900 81 Šenkvice, SK;
(740) Brichtová Tatiana, JUDr., Bratislava, SK;
Dátum začatia plynutia obdobia rozhodného pre používanie ochrannej známky: 18.11.2019

(111) 251046

(151) 18.11.2019
(180) 27.8.2028
(210) 1896-2018
(220) 27.8.2018
(442) 5.8.2019
(732) AGRO-HNIEZDNE, s.r.o., Hniezdne 180, 065 01 Hniezdne, SK;
(740) Belička Ivan, Ing., Banská Bystrica, SK;
Dátum začatia plynutia obdobia rozhodného pre používanie ochrannej známky: 18.11.2019

(111) 251047

(151) 18.11.2019

(180) 11.9.2028

(210) 2001-2018

(220) 11.9.2018

(442) 5.8.2019

(732) By Design Group s.r.o., Hodálova 471/3, 841 04 Bratislava, SK;

(740) Bartošik Šváby s.r.o., Bratislava, SK;

Dátum začatia plynutia obdobia rozhodného pre používanie ochrannej známky: 18.11.2019

(111) 251048

(151) 18.11.2019

(180) 18.9.2028

(210) 2049-2018

(220) 18.9.2018

(442) 5.8.2019

(732) Krasokorčuliarsky klub Zvolen, Pod Dráhami 2278/2, 960 01 Zvolen I, SK;

Dátum začatia plynutia obdobia rozhodného pre používanie ochrannej známky: 18.11.2019

(111) 251049

(151) 18.11.2019

(180) 26.9.2028

(210) 2086-2018

(220) 26.9.2018

(442) 5.8.2019

(732) HSH spoločnosť s ručením obmedzeným, Majer 236, 951 35 Veľké Zálužie, SK;

Dátum začatia plynutia obdobia rozhodného pre používanie ochrannej známky: 18.11.2019

(111) 251050

(151) 18.11.2019

(180) 26.9.2028

(210) 2089-2018

(220) 26.9.2018

(442) 5.8.2019

(732) HSH spoločnosť s ručením obmedzeným, Majer 236, 951 35 Veľké Zálužie, SK;

Dátum začatia plynutia obdobia rozhodného pre používanie ochrannej známky: 18.11.2019

(111) 251051

(151) 18.11.2019

(180) 26.9.2028

(210) 2090-2018

(220) 26.9.2018

(442) 5.8.2019

(732) HSH spoločnosť s ručením obmedzeným, Majer 236, 951 35 Veľké Zálužie, SK;

Dátum začatia plynutia obdobia rozhodného pre používanie ochrannej známky: 18.11.2019

(111) 251052

(151) 18.11.2019

(180) 1.10.2028

(210) 2137-2018

(220) 1.10.2018

(442) 5.8.2019

(732) EUDIA EUĐOM n.o., Borská 6, 841 01 Bratislava, SK;

(740) TM & PATENT ATTORNEY NEUSCHL s r.o., Bratislava, SK;

Dátum začatia plynutia obdobia rozhodného pre používanie ochrannej známky: 18.11.2019

(111) 251053

(151) 18.11.2019

(180) 9.10.2028

(210) 2206-2018

(220) 9.10.2018

(442) 5.8.2019

(732) PRIMEstyle, s. r. o., Záhorácka 100, 901 01 Malacky, SK;

(740) Porubčan Róbert, Ing., Ivanka pri Dunaji, SK;

Dátum začatia plynutia obdobia rozhodného pre používanie ochrannej známky: 18.11.2019

(111) 251054

(151) 18.11.2019

(180) 15.10.2028

(210) 2224-2018

(220) 15.10.2018

(442) 5.8.2019

(732) UNIMAR TRADE s.r.o., Hlavná 340, 900 41 Rovinka, SK;

(740) Hojčuš Peter, Ing., Bratislava, SK;

Dátum začatia plynutia obdobia rozhodného pre používanie ochrannej známky: 18.11.2019

(111) 251055

(151) 18.11.2019

(180) 1.3.2028

(210) 2403-2018

(220) 1.3.2018

(442) 5.8.2019

(641) 017867138, 01.03.2018

(732) Spartan Race, Inc., 5th Floor, 234 Congress Street, Boston, Massachusetts 02110, US;

(740) Brichtová Tatiana, JUDr., Bratislava, SK;

Dátum začatia plynutia obdobia rozhodného pre používanie ochrannej známky: 18.11.2019

(111) 251056

(151) 18.11.2019

(180) 16.11.2028

(210) 2481-2018

(220) 16.11.2018

(442) 5.8.2019

(732) Caesars License Company, LLC, One Caesars Palace Drive, NV 89109 Las Vegas, US;

(740) LITVÁKOVÁ A SPOL., s. r. o., Patentová a známková kancelária, Bratislava, SK;

Dátum začatia plynutia obdobia rozhodného pre používanie ochrannej známky: 18.11.2019

(111) 251057

(151) 18.11.2019

(180) 16.11.2028

(210) 2482-2018

(220) 16.11.2018

(442) 5.8.2019

(732) Caesars License Company, LLC, One Caesars Palace Drive, NV 89109 Las Vegas, US;

(740) LITVÁKOVÁ A SPOL., s. r. o., Patentová a známková kancelária, Bratislava, SK;

Dátum začatia plynutia obdobia rozhodného pre používanie ochrannej známky: 18.11.2019

(111) 251062

(151) 18.11.2019

(180) 5.12.2028

(210) 2626-2018

(220) 5.12.2018

(442) 5.8.2019

(732) DT - Výhybkárna a strojárna, a.s., Dolní 3137/100, 796 01 Prostějov, CZ;

(740) MAJLINGOVÁ & PARTNERS, s.r.o., Bratislava, SK;

Dátum začatia plynutia obdobia rozhodného pre používanie ochrannej známky: 18.11.2019

(111) 251058

(151) 18.11.2019

(180) 16.11.2028

(210) 2484-2018

(220) 16.11.2018

(442) 5.8.2019

(732) Caesars License Company, LLC, One Caesars Palace Drive, NV 89109 Las Vegas, US;

(740) LITVÁKOVÁ A SPOL., s. r. o., Patentová a známková kancelária, Bratislava, SK;

Dátum začatia plynutia obdobia rozhodného pre používanie ochrannej známky: 18.11.2019

(111) 251063

(151) 18.11.2019

(180) 5.12.2028

(210) 2630-2018

(220) 5.12.2018

(442) 5.8.2019

(732) DT - Výhybkárna a strojárna, a.s., Dolní 3137/100, 796 01 Prostějov, CZ;

(740) MAJLINGOVÁ & PARTNERS, s.r.o., Bratislava, SK;

Dátum začatia plynutia obdobia rozhodného pre používanie ochrannej známky: 18.11.2019

(111) 251059

(151) 18.11.2019

(180) 3.12.2028

(210) 2591-2018

(220) 3.12.2018

(442) 5.8.2019

(732) GENERAL FACTORING, a.s., Mostová 2, 811 02 Bratislava, SK;

Dátum začatia plynutia obdobia rozhodného pre používanie ochrannej známky: 18.11.2019

(111) 251064

(151) 18.11.2019

(180) 3.12.2028

(210) 2633-2018

(220) 3.12.2018

(442) 5.8.2019

(732) LYNX - spoločnosť s ručením obmedzeným Košice, Gavlovičova 9, 040 17 Košice, SK;

(740) Mgr. Marián Čuprik, usadený euroadvokát, Košice, SK;

Dátum začatia plynutia obdobia rozhodného pre používanie ochrannej známky: 18.11.2019

(111) 251060

(151) 18.11.2019

(180) 3.12.2028

(210) 2608-2018

(220) 3.12.2018

(442) 5.8.2019

(732) GENERAL FACTORING, a.s., Mostová 2, 811 02 Bratislava, SK;

Dátum začatia plynutia obdobia rozhodného pre používanie ochrannej známky: 18.11.2019

(111) 251065

(151) 18.11.2019

(180) 3.12.2028

(210) 2638-2018

(220) 3.12.2018

(442) 5.8.2019

(732) LYNX - spoločnosť s ručením obmedzeným Košice, Gavlovičova 9, 040 17 Košice, SK;

(740) Mgr. Marián Čuprik, usadený euroadvokát, Košice, SK;

Dátum začatia plynutia obdobia rozhodného pre používanie ochrannej známky: 18.11.2019

(111) 251061

(151) 18.11.2019

(180) 3.12.2028

(210) 2609-2018

(220) 3.12.2018

(442) 5.8.2019

(732) GENERAL FACTORING, a.s., Mostová 2, 811 02 Bratislava, SK;

Dátum začatia plynutia obdobia rozhodného pre používanie ochrannej známky: 18.11.2019

(111) 251066

(151) 18.11.2019

(180) 27.12.2028

(210) 2762-2018

(220) 27.12.2018

(442) 5.8.2019

(732) Pírek Michal, Mgr., PhD., Pri pšeničnej bráne 495/31, 900 43 Hamuliakovo, SK;

Dátum začatia plynutia obdobia rozhodného pre používanie ochrannej známky: 18.11.2019

(111) 251067

- (151) 18.11.2019
(180) 6.7.2028
(210) 1522-2018
(220) 6.7.2018
(442) 5.8.2019
(732) DEKRE s.r.o., Na Krocínce 692/33, 190 00 Praha 9 - Vysočany, CZ;
(740) Hojčuš Peter, Ing., Bratislava, SK;
Dátum začatia plynutia obdobia rozhodného pre používanie ochrannej známky: 18.11.2019

(111) 251068

- (151) 18.11.2019
(180) 9.1.2029
(210) 28-2019
(220) 9.1.2019
(442) 5.8.2019
(732) Beijing Qian Dai Fu Information & Technology Company, a Chinese Limited Corporation, 31201, F11, Tower 1, No. 2 Nanzhugan Alley Dong Cheng Dist., Beijing 100006, CN;
(740) ROTT, RŮŽIČKA & GUTTMANN, v. o. s., Bratislava, SK;
Dátum začatia plynutia obdobia rozhodného pre používanie ochrannej známky: 18.11.2019

(111) 251069

- (151) 18.11.2019
(180) 14.1.2029
(210) 50-2019
(220) 14.1.2019
(442) 5.8.2019
(732) Pakta s.r.o., Donská 24, 841 06 Bratislava, SK;
(740) Girmanová Zuzana, Ing., Nitra, SK;
Dátum začatia plynutia obdobia rozhodného pre používanie ochrannej známky: 18.11.2019

(111) 251070

- (151) 18.11.2019
(180) 21.1.2029
(210) 124-2019
(220) 21.1.2019
(442) 5.8.2019
(732) Slovenská komora stavebných inžinierov, Mýt-na 29, 811 07 Bratislava, SK;
(740) Vojčík & Partners, s.r.o., Košice, SK;
Dátum začatia plynutia obdobia rozhodného pre používanie ochrannej známky: 18.11.2019

(111) 251071

- (151) 18.11.2019
(180) 21.1.2029
(210) 125-2019
(220) 21.1.2019
(442) 5.8.2019
(732) Slovenská komora stavebných inžinierov, Mýt-na 29, 811 07 Bratislava, SK;
(740) Vojčík & Partners, s.r.o., Košice, SK;
Dátum začatia plynutia obdobia rozhodného pre používanie ochrannej známky: 18.11.2019

(111) 251072

- (151) 18.11.2019
(180) 21.1.2029
(210) 126-2019
(220) 21.1.2019
(442) 5.8.2019
(732) Slovenská komora stavebných inžinierov, Mýt-na 29, 811 07 Bratislava, SK;
(740) Vojčík & Partners, s.r.o., Košice, SK;
Dátum začatia plynutia obdobia rozhodného pre používanie ochrannej známky: 18.11.2019

(111) 251073

- (151) 18.11.2019
(180) 8.2.2029
(210) 246-2019
(220) 8.2.2019
(442) 5.8.2019
(732) ROYAL Sports Holding, s.r.o., Il'jušina 6, 851 01 Bratislava, SK;
Dátum začatia plynutia obdobia rozhodného pre používanie ochrannej známky: 18.11.2019

(111) 251074

- (151) 18.11.2019
(180) 11.2.2029
(210) 270-2019
(220) 11.2.2019
(442) 5.8.2019
(732) PENSION SECURITY a.s., Michalská 14, 811 01 Bratislava, SK;
Dátum začatia plynutia obdobia rozhodného pre používanie ochrannej známky: 18.11.2019

(111) 251075

- (151) 18.11.2019
(180) 9.2.2029
(210) 275-2019
(220) 9.2.2019
(442) 5.8.2019
(732) MOUNTAIN RESORT, s.r.o., Lesnícka 1311/12, 080 05 Prešov, SK;
(740) Labudík Miroslav, Ing., Kysucké Nové Mesto, SK;
Dátum začatia plynutia obdobia rozhodného pre používanie ochrannej známky: 18.11.2019

(111) 251076

- (151) 18.11.2019
(180) 11.2.2029
(210) 278-2019
(220) 11.2.2019
(442) 5.8.2019
(732) FIRE PREVENTION s.r.o., Cesta na Senec 2/A, 821 04 Bratislava, SK;
Dátum začatia plynutia obdobia rozhodného pre používanie ochrannej známky: 18.11.2019

(111) 251077

(151) 18.11.2019
(180) 19.2.2029
(210) 354-2019
(220) 19.2.2019
(442) 5.8.2019
(732) AD ACTA SR, s.r.o., Riazanská 48, 831 02 Bratislava, SK;
Dátum začatia plynutia obdobia rozhodného pre používanie ochrannej známky: 18.11.2019

(111) 251078

(151) 18.11.2019
(180) 22.10.2025
(210) 447-2019
(220) 22.10.2015
(442) 5.8.2019
(641) 014709935, 22.10.2015
(732) NCH Corporation, 2727 Chemsearch Blvd., Irving, Texas 75062, US;
(740) inventa Patentová a známková kancelária s. r. o., Bratislava, SK;
Dátum začatia plynutia obdobia rozhodného pre používanie ochrannej známky: 18.11.2019

(111) 251079

(151) 18.11.2019
(180) 4.3.2029
(210) 449-2019
(220) 4.3.2019
(442) 5.8.2019
(732) Slovenská železná cesta, Hlavná 88, 040 01 Košice, SK;
(740) Lobodová Dagmar, Ing., Košice, SK;
Dátum začatia plynutia obdobia rozhodného pre používanie ochrannej známky: 18.11.2019

(111) 251080

(151) 18.11.2019
(180) 5.3.2029
(210) 466-2019
(220) 5.3.2019
(442) 5.8.2019
(732) Dr. Müller Pharma s.r.o., U Mostku 182, Pouchov, 503 41 Hradec Králové, CZ;
(740) Hojčuš Peter, Ing., Bratislava, SK;
Dátum začatia plynutia obdobia rozhodného pre používanie ochrannej známky: 18.11.2019

(111) 251081

(151) 18.11.2019
(180) 6.3.2029
(210) 477-2019
(220) 6.3.2019
(442) 5.8.2019
(732) Unilever N. V., Weena 455, 3013 AL Rotterdam, NL;
(740) Čermák Jiří, JUDr., Bratislava, SK;
Dátum začatia plynutia obdobia rozhodného pre používanie ochrannej známky: 18.11.2019

(111) 251082

(151) 18.11.2019
(180) 21.3.2029
(210) 607-2019
(220) 21.3.2019
(442) 5.8.2019
(732) Majtán Robert, Borová 3204/30, 010 07 Žilina, SK;
Dátum začatia plynutia obdobia rozhodného pre používanie ochrannej známky: 18.11.2019

(111) 251083

(151) 18.11.2019
(180) 21.3.2029
(210) 609-2019
(220) 21.3.2019
(442) 5.8.2019
(732) Kopřivová Monika, PharmDr., Boleslavská 2211, 252 28 Černošice, CZ;
Dátum začatia plynutia obdobia rozhodného pre používanie ochrannej známky: 18.11.2019

(111) 251084

(151) 18.11.2019
(180) 25.3.2029
(210) 622-2019
(220) 25.3.2019
(442) 5.8.2019
(732) Etiquette Services s.r.o., Južná 604, 900 42 Miroslavov, SK;
Dátum začatia plynutia obdobia rozhodného pre používanie ochrannej známky: 18.11.2019

(111) 251085

(151) 18.11.2019
(180) 25.3.2029
(210) 635-2019
(220) 25.3.2019
(442) 5.8.2019
(732) Home Credit International a.s., Evropská 2690/17, 160 00 Praha 6, CZ;
(740) Ing. Peter Hojčuš, Bratislava, SK;
Dátum začatia plynutia obdobia rozhodného pre používanie ochrannej známky: 18.11.2019

(111) 251086

(151) 18.11.2019
(180) 28.3.2029
(210) 666-2019
(220) 28.3.2019
(442) 5.8.2019
(732) VARIA - PLUS spol. s r.o., Klatovská 558/181, Litice, 321 00 Plzeň, CZ;
(740) LITVÁKOVÁ A SPOL., s. r. o., Patentová a známková kancelária, Bratislava, SK;
Dátum začatia plynutia obdobia rozhodného pre používanie ochrannej známky: 18.11.2019

(111) 251087

(151) 18.11.2019
(180) 2.4.2029
(210) 695-2019
(220) 2.4.2019
(442) 5.8.2019
(732) Mobake EcoProducts s.r.o., Nad Medzou 3047/12, 052 01 Spišská Nová Ves, SK;
Dátum začatia plynutia obdobia rozhodného pre používanie ochrannej známky: 18.11.2019

(111) 251088

(151) 19.11.2019
(180) 15.3.2027
(210) 2546-2018
(220) 15.3.2017
(442) 5.8.2019
(641) 016310542, 15.03.2017
(732) Phoenix Investor CZ, s.r.o., Tuřanka 1519/115a, 627 00 Brno - Slatina, CZ;
Dátum začatia plynutia obdobia rozhodného pre používanie ochrannej známky: 19.11.2019

(111) 251089

(151) 19.11.2019
(180) 5.4.2029
(210) 718-2019
(220) 5.4.2019
(442) 5.8.2019
(732) SAROUTE, s. r. o., Mládeřnícka 326, 017 01 Povařská Bystrica, SK;
(740) Gruber Dalibor, Ing., Kořice, SK;
Dátum začatia plynutia obdobia rozhodného pre používanie ochrannej známky: 19.11.2019

(111) 251090

(151) 19.11.2019
(180) 26.4.2029
(210) 893-2019
(220) 26.4.2019
(442) 5.8.2019
(732) Prima banka Slovensko, a.s., Hodřova 11, 010 11 Žilina, SK;
(740) LITVÁKOVÁ A SPOL., s. r. o., Patentová a známková kancelária, Bratislava, SK;
Dátum začatia plynutia obdobia rozhodného pre používanie ochrannej známky: 19.11.2019

(111) 251091

(151) 19.11.2019
(180) 15.3.2027
(210) 2769-2018
(220) 15.3.2017
(442) 5.8.2019
(641) 016310633, 15.03.2017
(732) Phoenix Investor CZ, s.r.o., Tuřanka 1519/115a, 627 00 Brno - Slatina, CZ;
Dátum začatia plynutia obdobia rozhodného pre používanie ochrannej známky: 19.11.2019

(111) 251092

(151) 19.11.2019
(180) 3.1.2029
(210) 8-2019
(220) 3.1.2019
(442) 5.8.2019
(732) CBS, spol. s r. o., Kynceľová 54, 974 01 Kynceľová, SK;
(740) KUBINEC & PARTNERS advokátska kancelária, s.r.o., Banská Bystrica, SK;
Dátum začatia plynutia obdobia rozhodného pre používanie ochrannej známky: 19.11.2019

(111) 251093

(151) 19.11.2019
(180) 3.1.2029
(210) 9-2019
(220) 3.1.2019
(442) 5.8.2019
(732) CBS, spol. s r. o., Kynceľová 54, 974 01 Kynceľová, SK;
(740) KUBINEC & PARTNERS advokátska kancelária, s.r.o., Banská Bystrica, SK;
Dátum začatia plynutia obdobia rozhodného pre používanie ochrannej známky: 19.11.2019

(111) 251094

(151) 19.11.2019
(180) 3.1.2029
(210) 12-2019
(220) 3.1.2019
(442) 5.8.2019
(732) CBS, spol. s r. o., Kynceľová 54, 974 01 Kynceľová, SK;
(740) KUBINEC & PARTNERS advokátska kancelária, s.r.o., Banská Bystrica, SK;
Dátum začatia plynutia obdobia rozhodného pre používanie ochrannej známky: 19.11.2019

(111) 251095

(151) 19.11.2019
(180) 3.1.2029
(210) 15-2019
(220) 3.1.2019
(442) 5.8.2019
(732) CBS, spol. s r. o., Kynceľová 54, 974 01 Kynceľová, SK;
(740) KUBINEC & PARTNERS advokátska kancelária, s.r.o., Banská Bystrica, SK;
Dátum začatia plynutia obdobia rozhodného pre používanie ochrannej známky: 19.11.2019

(111) 251096

(151) 19.11.2019
(180) 5.4.2029
(210) 728-2019
(220) 5.4.2019
(442) 5.8.2019
(732) Laboratoire Chauvin S.A.S., 416 Rue Samuel Morse, 349 61 Montpellier Cedex 2, FR;
(740) Štros David, JUDr., Bratislava, SK;
Dátum začatia plynutia obdobia rozhodného pre používanie ochrannej známky: 19.11.2019

(111) 251097

(151) 19.11.2019
(180) 5.4.2029
(210) 730-2019
(220) 5.4.2019
(442) 5.8.2019
(732) AUTO - DS, s.r.o., Trhovisko 235/7, 929 01 Dunajská Streda, SK;
(740) ius aegis s. r. o., Bratislava, SK;
Dátum začatia plynutia obdobia rozhodného pre používanie ochrannej známky: 19.11.2019

(111) 251098

(151) 19.11.2019
(180) 8.4.2029
(210) 750-2019
(220) 8.4.2019
(442) 5.8.2019
(732) AUSTRIA BETON WERK s.r.o., Tehelňa 817, 900 50 Kráľová pri Senci, SK;
Dátum začatia plynutia obdobia rozhodného pre používanie ochrannej známky: 19.11.2019

(111) 251099

(151) 19.11.2019
(180) 17.4.2029
(210) 824-2019
(220) 17.4.2019
(442) 5.8.2019
(732) Inherit Sol LLC, 103 Foulk Road, Suite 202, DE 19803 Wilmington, US;
(740) Zivko Mijatovic and Partners s. r. o., Bratislava, SK;
Dátum začatia plynutia obdobia rozhodného pre používanie ochrannej známky: 19.11.2019

(111) 251100

(151) 19.11.2019
(180) 26.4.2029
(210) 892-2019
(220) 26.4.2019
(442) 5.8.2019
(732) Prima banka Slovensko, a.s., Hodžova 11, 010 11 Žilina, SK;
(740) LITVÁKOVÁ A SPOL., s. r. o., Patentová a známková kancelária, Bratislava, SK;
Dátum začatia plynutia obdobia rozhodného pre používanie ochrannej známky: 19.11.2019

(111) 251101

(151) 19.11.2019
(180) 29.4.2029
(210) 908-2019
(220) 29.4.2019
(310) 018052259
(320) 16.4.2019
(330) EU
(442) 5.8.2019
(732) Reign Beverage Company LLC, 1547 N. Knowles Ave., CA 90063 Los Angeles, US;
(740) Bachratá Magdaléna, Mgr., Bratislava, SK;
Dátum začatia plynutia obdobia rozhodného pre používanie ochrannej známky: 19.11.2019

(111) 251102

(151) 19.11.2019
(180) 6.5.2029
(210) 950-2019
(220) 6.5.2019
(442) 5.8.2019
(732) Pražiarnička, s.r.o., Soblahov 731, 913 38 Soblahov, SK;
(740) JURKY, s.r.o., Trenčín, SK;
Dátum začatia plynutia obdobia rozhodného pre používanie ochrannej známky: 19.11.2019

(111) 251103

(151) 19.11.2019
(180) 7.5.2029
(210) 961-2019
(220) 7.5.2019
(442) 5.8.2019
(732) Rudolf Geri - GEDUR MUSICAL PRODUCTION, Baníkova 473/4, 841 04 Bratislava, SK;
(740) TOMESŠ - Patentová a známková kancelária, s.r.o., Bratislava, SK;
Dátum začatia plynutia obdobia rozhodného pre používanie ochrannej známky: 19.11.2019

(111) 251104

(151) 19.11.2019
(180) 9.5.2029
(210) 965-2019
(220) 9.5.2019
(442) 5.8.2019
(732) Zavřel Roman, č.p. 475, 679 14 Ostrov u Macochy, CZ;
Dátum začatia plynutia obdobia rozhodného pre používanie ochrannej známky: 19.11.2019

(111) 251105

(151) 19.11.2019
(180) 9.5.2029
(210) 966-2019
(220) 9.5.2019
(442) 5.8.2019
(732) Zavřel Roman, č.p. 475, 679 14 Ostrov u Macochy, CZ;
Dátum začatia plynutia obdobia rozhodného pre používanie ochrannej známky: 19.11.2019

(111) 251106

(151) 19.11.2019
(180) 9.5.2029
(210) 967-2019
(220) 9.5.2019
(442) 5.8.2019
(732) Zavřel Roman, č.p. 475, 679 14 Ostrov u Macochy, CZ;
Dátum začatia plynutia obdobia rozhodného pre používanie ochrannej známky: 19.11.2019

(111) 251107

(151) 19.11.2019
(180) 9.5.2029
(210) 970-2019
(220) 9.5.2019
(442) 5.8.2019
(732) KALI 2710, s.r.o., SNP 1199/5, 926 01 Sereď, SK;
(740) Lemeš Matúš, JUDr., Košice, SK;
Dátum začatia plynutia obdobia rozhodného pre používanie ochrannej známky: 19.11.2019

(111) 251108

(151) 19.11.2019
(180) 10.5.2029
(210) 975-2019
(220) 10.5.2019
(442) 5.8.2019
(732) Diamond Plus s.r.o., Farní 53, 340 12 Měčín, CZ;
(740) JUDr. Monika Bakešová, Litoměřice, CZ;
Dátum začatia plynutia obdobia rozhodného pre používanie ochrannej známky: 19.11.2019

(111) 251109

(151) 19.11.2019
(180) 13.5.2029
(210) 988-2019
(220) 13.5.2019
(442) 5.8.2019
(732) Bonsai s.r.o., Námestie osloboditeľov 9, 031 01 Liptovský Mikuláš 1, SK;
(740) Zathurecka INPARTNERS GROUP s.r.o., Banská Bystrica, SK;
Dátum začatia plynutia obdobia rozhodného pre používanie ochrannej známky: 19.11.2019

(111) 251110

(151) 19.11.2019
(180) 13.5.2029
(210) 999-2019
(220) 13.5.2019
(442) 5.8.2019
(732) SLOVGAST, a. s., Vlčie hrdlo 2, 820 03 Bratislava, SK;
Dátum začatia plynutia obdobia rozhodného pre používanie ochrannej známky: 19.11.2019

(111) 251111

(151) 19.11.2019
(180) 14.5.2029
(210) 1003-2019
(220) 14.5.2019
(442) 5.8.2019
(732) ewia a.s., Tomášikova 64, 831 04 Bratislava, SK;
(740) LITVÁKOVÁ A SPOL., s. r. o., Patentová a známková kancelária, Bratislava, SK;
Dátum začatia plynutia obdobia rozhodného pre používanie ochrannej známky: 19.11.2019

(111) 251112

(151) 19.11.2019
(180) 14.5.2029
(210) 1007-2019
(220) 14.5.2019
(442) 5.8.2019
(732) PLAAN ARCHITEKTI, s.r.o., Mýtina 7643/44, 811 05 Bratislava, SK;
(740) Konečná & Zacha, s.r.o., Bratislava, SK;
Dátum začatia plynutia obdobia rozhodného pre používanie ochrannej známky: 19.11.2019

(111) 251113

(151) 19.11.2019
(180) 14.5.2029
(210) 1009-2019
(220) 14.5.2019
(442) 5.8.2019
(732) Spartan Race, Inc., 5th Floor, 234 Congress Street, Boston, Massachusetts 02110, US;
(740) Brichtová Tatiana, JUDr., Bratislava, SK;
Dátum začatia plynutia obdobia rozhodného pre používanie ochrannej známky: 19.11.2019

(111) 251114

(151) 19.11.2019
(180) 14.5.2029
(210) 1010-2019
(220) 14.5.2019
(442) 5.8.2019
(732) ewia a.s., Tomášikova 64, 831 04 Bratislava, SK;
(740) LITVÁKOVÁ A SPOL., s. r. o., Patentová a známková kancelária, Bratislava, SK;
Dátum začatia plynutia obdobia rozhodného pre používanie ochrannej známky: 19.11.2019

(111) 251115

(151) 19.11.2019
(180) 14.5.2029
(210) 1013-2019
(220) 14.5.2019
(310) 554588
(320) 18.3.2019
(330) CZ
(442) 5.8.2019
(732) Neuraxpharm Bohemia s.r.o., náměstí Republiky 1078/1, 110 00 Nové Město, Praha 1, CZ;
(740) Kubinyi Peter, Bc., Trenčín, SK;
Dátum začatia plynutia obdobia rozhodného pre používanie ochrannej známky: 19.11.2019

(111) 251116

(151) 19.11.2019
(180) 14.5.2029
(210) 1014-2019
(220) 14.5.2019
(442) 5.8.2019
(732) ewia a.s., Tomášikova 64, 831 04 Bratislava, SK;
(740) LITVÁKOVÁ A SPOL., s. r. o., Patentová a známková kancelária, Bratislava, SK;
Dátum začatia plynutia obdobia rozhodného pre používanie ochrannej známky: 19.11.2019

(111) 251117

(151) 19.11.2019
(180) 15.5.2029
(210) 1017-2019
(220) 15.5.2019
(442) 5.8.2019
(732) Ústredný automotoklub Slovenská republika, Tomášikova 30, 821 01 Bratislava, SK;
(740) Advokátska kancelária Patajová Pataj s.r.o., Banská Bystrica, SK;
Dátum začatia plynutia obdobia rozhodného pre používanie ochrannej známky: 19.11.2019

(111) 251118

(151) 19.11.2019
(180) 16.5.2029
(210) 1039-2019
(220) 16.5.2019
(442) 5.8.2019
(732) WINNIE s. r. o., Štefánikova 4, 990 01 Veľký Krtíš, SK;
(740) Nosko & Partners s. r. o., Bratislava, SK;
Dátum začatia plynutia obdobia rozhodného pre používanie ochrannej známky: 19.11.2019

(111) 251119

(151) 19.11.2019
(180) 17.5.2029
(210) 1046-2019
(220) 17.5.2019
(442) 5.8.2019
(732) Poštová banka, a.s., Dvořákovo nábrežie 4, 811 02 Bratislava, SK;
Dátum začatia plynutia obdobia rozhodného pre používanie ochrannej známky: 19.11.2019

(111) 251120

(151) 19.11.2019
(180) 17.5.2029
(210) 1049-2019
(220) 17.5.2019
(442) 5.8.2019
(732) Pravé krídlo, s.r.o., Dunajská 15/A, 811 08 Bratislava, SK;
Dátum začatia plynutia obdobia rozhodného pre používanie ochrannej známky: 19.11.2019

(111) 251121

(151) 19.11.2019
(180) 20.5.2029
(210) 1051-2019
(220) 20.5.2019
(442) 5.8.2019
(732) ZOS Zvolen s.r.o., Štúrova 24, 960 01 Zvolen, SK;
Dátum začatia plynutia obdobia rozhodného pre používanie ochrannej známky: 19.11.2019

(111) 251122

(151) 19.11.2019
(180) 21.5.2029
(210) 1058-2019
(220) 21.5.2019
(442) 5.8.2019
(732) Habán Branislav, Ing., Tehelná 208/9, 831 03 Bratislava, SK;
(740) Sympatia Legal, s.r.o., Bratislava, SK;
Dátum začatia plynutia obdobia rozhodného pre používanie ochrannej známky: 19.11.2019

(111) 251123

(151) 19.11.2019
(180) 21.5.2029
(210) 1061-2019
(220) 21.5.2019
(442) 5.8.2019
(732) TreeGuard s. r. o., Prievozska 4D, Blok E, 821 09 Bratislava, SK;
(740) LITVÁKOVÁ A SPOL., s. r. o., Patentová a známková kancelária, Bratislava, SK;
Dátum začatia plynutia obdobia rozhodného pre používanie ochrannej známky: 19.11.2019

(111) 251124

(151) 19.11.2019
(180) 21.5.2029
(210) 1062-2019
(220) 21.5.2019
(442) 5.8.2019
(732) Včelco s.r.o., Továrnska 10A, 919 04 Smolenice, SK;
(740) Ing. Peter Hojčuš, Bratislava, SK;
Dátum začatia plynutia obdobia rozhodného pre používanie ochrannej známky: 19.11.2019

(111) 251125

(151) 19.11.2019
(180) 21.5.2029
(210) 1066-2019
(220) 21.5.2019
(442) 5.8.2019
(732) DRU a.s., Strážska cesta 8700/6, 960 01 Zvolen, SK;
Dátum začatia plynutia obdobia rozhodného pre používanie ochrannej známky: 19.11.2019

(111) 251126

(151) 19.11.2019
(180) 22.5.2029
(210) 1070-2019
(220) 22.5.2019
(442) 5.8.2019
(732) Medical Yoga Institute, s.r.o., Příkop 843/4, 602 00 Zábřovice, Brno, CZ;
(740) CEE Attorneys Lišiak Martinák s. r. o., Bratislava, SK;
Dátum začatia plynutia obdobia rozhodného pre používanie ochrannej známky: 19.11.2019

(111) 251127

(151) 19.11.2019
(180) 21.5.2029
(210) 1071-2019
(220) 21.5.2019
(442) 5.8.2019
(732) DRU a.s., Strážska cesta 8700/6, 960 01 Zvolen, SK;
Dátum začatia plynutia obdobia rozhodného pre používanie ochrannej známky: 19.11.2019

(111) 251128

(151) 19.11.2019
(180) 21.5.2029
(210) 1075-2019
(220) 21.5.2019
(442) 5.8.2019
(732) Habán Branislav, Ing., Tehelná 208/9, 831 03 Bratislava, SK;
(740) Sympatia Legal, s.r.o., Bratislava, SK;
Dátum začatia plynutia obdobia rozhodného pre používanie ochrannej známky: 19.11.2019

(111) 251129

(151) 19.11.2019
(180) 21.5.2029
(210) 1080-2019
(220) 21.5.2019
(442) 5.8.2019
(732) DRU a.s., Strážska cesta 8700/6, 960 01 Zvolen, SK;
Dátum začatia plynutia obdobia rozhodného pre používanie ochrannej známky: 19.11.2019

(111) 251130

(151) 19.11.2019
(180) 22.5.2029
(210) 1082-2019
(220) 22.5.2019
(442) 5.8.2019
(732) Sládečková Lucia, Mgr., Bajkalská 5467/13A, 821 02 Bratislava, SK;
(740) Kapa Beta, s.r.o., Nová Dubnica, SK;
Dátum začatia plynutia obdobia rozhodného pre používanie ochrannej známky: 19.11.2019

(111) 251131

(151) 19.11.2019
(180) 22.5.2029
(210) 1083-2019
(220) 22.5.2019
(442) 5.8.2019
(732) FIT PLUS, spol. s r.o., Seberínho 16, 821 03 Bratislava, SK;
(740) Bukovinský & Chlipala, s.r.o., Bratislava, SK;
Dátum začatia plynutia obdobia rozhodného pre používanie ochrannej známky: 19.11.2019

(111) 251132

(151) 19.11.2019
(180) 22.5.2029
(210) 1084-2019
(220) 22.5.2019
(310) 88207168
(320) 27.11.2018
(330) US
(442) 5.8.2019
(732) Reign Beverage Company LLC, 1547 N. Knowles Ave., CA 90063 Los Angeles, US;
(740) Mgr. Magdaléna Bachratá, Bratislava, SK;
Dátum začatia plynutia obdobia rozhodného pre používanie ochrannej známky: 19.11.2019

(111) 251133

(151) 19.11.2019
(180) 23.5.2029
(210) 1085-2019
(220) 23.5.2019
(442) 5.8.2019
(732) RaWeS RWS, s.r.o., Malokrasňanská 10161/10, 831 54 Bratislava, SK;
(740) Porubčan Róbert, Ing., Ivanka pri Dunaji, SK;
Dátum začatia plynutia obdobia rozhodného pre používanie ochrannej známky: 19.11.2019

(111) 251134

(151) 19.11.2019
(180) 22.5.2029
(210) 1091-2019
(220) 22.5.2019
(442) 5.8.2019
(732) FIT PLUS, spol. s r.o., Seberínho 16, 821 03 Bratislava, SK;
(740) Bukovinský & Chlipala, s.r.o., Bratislava, SK;
Dátum začatia plynutia obdobia rozhodného pre používanie ochrannej známky: 19.11.2019

(111) 251135

(151) 19.11.2019
(180) 22.5.2029
(210) 1095-2019
(220) 22.5.2019
(310) 88207138
(320) 27.11.2018
(330) US
(442) 5.8.2019
(732) Reign Beverage Company LLC, 1547 N. Knowles Ave., CA 90063 Los Angeles, US;
(740) Bachratá Magdaléna, Mgr., Bratislava, SK;
Dátum začatia plynutia obdobia rozhodného pre používanie ochrannej známky: 19.11.2019

(111) 251136

(151) 19.11.2019
(180) 24.5.2029
(210) 1096-2019
(220) 24.5.2019
(442) 5.8.2019
(732) Železnice Slovenskej republiky, Bratislava v skrátenej forme "ŽSR", Klemensova 8, 813 61 Bratislava, SK;
Dátum začatia plynutia obdobia rozhodného pre používanie ochrannej známky: 19.11.2019

(111) 251137

(151) 19.11.2019

(180) 24.5.2029

(210) 1097-2019

(220) 24.5.2019

(442) 5.8.2019

(732) Železnice Slovenskej republiky, Bratislava v skrátenej forme "ŽSR", Klemensova 8, 813 61 Bratislava, SK;

Dátum začatia plynutia obdobia rozhodného pre používanie ochrannej známky: 19.11.2019

(111) 251138

(151) 19.11.2019

(180) 24.5.2029

(210) 1098-2019

(220) 24.5.2019

(442) 5.8.2019

(732) Železnice Slovenskej republiky, Bratislava v skrátenej forme "ŽSR", Klemensova 8, 813 61 Bratislava, SK;

Dátum začatia plynutia obdobia rozhodného pre používanie ochrannej známky: 19.11.2019

(111) 251139

(151) 19.11.2019

(180) 23.5.2029

(210) 1100-2019

(220) 23.5.2019

(442) 5.8.2019

(732) Alpha medical, s. r. o., Záborského 2, 036 01 Martin, SK;

Dátum začatia plynutia obdobia rozhodného pre používanie ochrannej známky: 19.11.2019

(111) 251140

(151) 19.11.2019

(180) 23.5.2029

(210) 1101-2019

(220) 23.5.2019

(442) 5.8.2019

(732) Alpha medical, s. r. o., Záborského 2, 036 01 Martin, SK;

Dátum začatia plynutia obdobia rozhodného pre používanie ochrannej známky: 19.11.2019

(111) 251141

(151) 19.11.2019

(180) 24.5.2029

(210) 1105-2019

(220) 24.5.2019

(442) 5.8.2019

(732) Hurly - burly, s.r.o., Ťahanovské riadky 49, 040 13 Košice, SK;

(740) Buck Peter, JUDr., Chorvátsky Grob, SK;
Dátum začatia plynutia obdobia rozhodného pre používanie ochrannej známky: 19.11.2019

(111) 251142

(151) 19.11.2019

(180) 23.5.2029

(210) 1106-2019

(220) 23.5.2019

(442) 5.8.2019

(732) Alpha medical, s. r. o., Záborského 2, 036 01 Martin, SK;

Dátum začatia plynutia obdobia rozhodného pre používanie ochrannej známky: 19.11.2019

(111) 251143

(151) 19.11.2019

(180) 23.5.2029

(210) 1107-2019

(220) 23.5.2019

(442) 5.8.2019

(732) NATUR RESORT, s.r.o., Šulekova 2, 811 06 Bratislava, SK;

Dátum začatia plynutia obdobia rozhodného pre používanie ochrannej známky: 19.11.2019

(111) 251144

(151) 19.11.2019

(180) 23.5.2029

(210) 1108-2019

(220) 23.5.2019

(442) 5.8.2019

(732) Alpha medical, s. r. o., Záborského 2, 036 01 Martin, SK;

Dátum začatia plynutia obdobia rozhodného pre používanie ochrannej známky: 19.11.2019

(111) 251145

(151) 19.11.2019

(180) 24.5.2029

(210) 1109-2019

(220) 24.5.2019

(442) 5.8.2019

(732) Železnice Slovenskej Republiky, Bratislava v skrátenej forme "ŽSR", Klemensova 8, 813 61 Bratislava, SK;

Dátum začatia plynutia obdobia rozhodného pre používanie ochrannej známky: 19.11.2019

(111) 251146

(151) 19.11.2019

(180) 24.5.2029

(210) 1110-2019

(220) 24.5.2019

(442) 5.8.2019

(732) Železnice Slovenskej Republiky, Bratislava v skrátenej forme "ŽSR", Klemensova 8, 813 61 Bratislava, SK;

Dátum začatia plynutia obdobia rozhodného pre používanie ochrannej známky: 19.11.2019

(111) 251147

(151) 19.11.2019
(180) 24.5.2029
(210) 1111-2019
(220) 24.5.2019
(442) 5.8.2019
(732) Nadácia Rozum a Cit, M. Rázusa 23A, 010 01 Žilina, SK;
(740) GARANT PARTNER legal s.r.o., Bratislava, SK;
Dátum začatia plynutia obdobia rozhodného pre používanie ochrannej známky: 19.11.2019

(111) 251148

(151) 19.11.2019
(180) 24.5.2029
(210) 1112-2019
(220) 24.5.2019
(442) 5.8.2019
(732) Juraj Málík - JÁNOŠÍKOV DVOR, Martina Rázusa 23A/8336, 010 01 Žilina, SK;
(740) GARANT PARTNER legal s.r.o., Bratislava, SK;
Dátum začatia plynutia obdobia rozhodného pre používanie ochrannej známky: 19.11.2019

(111) 251149

(151) 19.11.2019
(180) 25.5.2029
(210) 1120-2019
(220) 25.5.2019
(442) 5.8.2019
(732) Thera Group s.r.o., SNP 1143/22, 941 01 Bánov, SK;
(740) Girmanová Zuzana, Ing., Nitra, SK;
Dátum začatia plynutia obdobia rozhodného pre používanie ochrannej známky: 19.11.2019

(111) 251150

(151) 19.11.2019
(180) 24.5.2029
(210) 1125-2019
(220) 24.5.2019
(442) 5.8.2019
(732) S-EPI, s. r. o., Martina Rázusa 23A/8336, 010 01 Žilina, SK;
(740) GARANT PARTNER legal s.r.o., Bratislava, SK;
Dátum začatia plynutia obdobia rozhodného pre používanie ochrannej známky: 19.11.2019

(111) 251151

(151) 19.11.2019
(180) 28.5.2029
(210) 1144-2019
(220) 28.5.2019
(442) 5.8.2019
(732) Wajda a.s., Šteruská 27/780, 922 03 Vrbové, SK;
Dátum začatia plynutia obdobia rozhodného pre používanie ochrannej známky: 19.11.2019

(111) 251152

(151) 19.11.2019
(180) 28.5.2029
(210) 1147-2019
(220) 28.5.2019
(442) 5.8.2019
(732) MONARCH, a.s., Drotárska cesta 56, 811 02 Bratislava, SK;
(740) TM & PATENT ATTORNEY NEUSCHL s r.o., Bratislava, SK;
Dátum začatia plynutia obdobia rozhodného pre používanie ochrannej známky: 19.11.2019

(111) 251153

(151) 19.11.2019
(180) 30.5.2029
(210) 1153-2019
(220) 30.5.2019
(442) 5.8.2019
(732) YADO s.r.o., Pstruhárska 5, 972 51 Handlová, SK;
Dátum začatia plynutia obdobia rozhodného pre používanie ochrannej známky: 19.11.2019

(111) 251154

(151) 19.11.2019
(180) 31.5.2029
(210) 1154-2019
(220) 31.5.2019
(442) 5.8.2019
(732) Luxury Eyewear SK, s.r.o., Pri Suchom mlyne 3900/31, 811 04 Bratislava, SK;
(740) JUDr. Róbert Madej, PhD., Bratislava, SK;
Dátum začatia plynutia obdobia rozhodného pre používanie ochrannej známky: 19.11.2019

(111) 251155

(151) 19.11.2019
(180) 31.5.2029
(210) 1158-2019
(220) 31.5.2019
(442) 5.8.2019
(732) AENEA s.r.o., Zelená 273/36, 079 01 Veľké Kapušany, SK;
Dátum začatia plynutia obdobia rozhodného pre používanie ochrannej známky: 19.11.2019

(111) 251156

(151) 19.11.2019
(180) 30.5.2029
(210) 1159-2019
(220) 30.5.2019
(442) 5.8.2019
(732) ArchiC Spilka s. r. o., Gorkého 3, 811 01 Bratislava, SK;
(740) BELEŠČÁK & PARTNERS, s.r.o., Piešťany, SK;
Dátum začatia plynutia obdobia rozhodného pre používanie ochrannej známky: 19.11.2019

(111) 251157

- (151) 19.11.2019
(180) 30.5.2029
(210) 1163-2019
(220) 30.5.2019
(442) 5.8.2019
(732) Oravcová Alžbeta, Haniska 254, 044 57 Haniska, SK;
(740) Boldizsár Ján, JUDr., Nové Zámky, SK;
Dátum začatia plynutia obdobia rozhodného pre používanie ochrannej známky: 19.11.2019

(111) 251158

- (151) 19.11.2019
(180) 30.5.2029
(210) 1165-2019
(220) 30.5.2019
(442) 5.8.2019
(732) Vinárske závody Topoľčianky, s.r.o., Cintorínska 31, 951 93 Topoľčianky, SK;
(740) JUDr. Miroslav Budaj, advokát, Bratislava, SK;
Dátum začatia plynutia obdobia rozhodného pre používanie ochrannej známky: 19.11.2019

(111) 251159

- (151) 19.11.2019
(180) 23.5.2029
(210) 1089-2019
(220) 23.5.2019
(442) 5.8.2019
(732) RPL, spol. s r.o., Za riekou Nitrou 1490, 958 01 Partizánske, SK;
(740) ATTORNEYS GROUP s.r.o., Banská Bystrica, SK;
Dátum začatia plynutia obdobia rozhodného pre používanie ochrannej známky: 19.11.2019

(111) 251160

- (151) 19.11.2019
(180) 23.5.2029
(210) 1103-2019
(220) 23.5.2019
(442) 5.8.2019
(732) RPL, spol. s r.o., Za riekou Nitrou 1490, 958 01 Partizánske, SK;
(740) ATTORNEYS GROUP s.r.o., Banská Bystrica, SK;
Dátum začatia plynutia obdobia rozhodného pre používanie ochrannej známky: 19.11.2019

(111) 251161

- (151) 20.11.2019
(180) 22.7.2029
(210) 759-2019
(220) 22.7.2009
(442) 5.8.2019
(646) 008443301, 22.07.2009
(732) Alcohol Countermeasure Systems (International) Inc., 60 International Boulevard, Toronto, ON M9W 6J2, CA;
(740) ROTT, RŮŽIČKA & GUTTMANN, v. o. s., Bratislava, SK;
Dátum začatia plynutia obdobia rozhodného pre používanie ochrannej známky: 20.11.2019

(111) 251164

- (151) 20.11.2019
(180) 30.5.2029
(210) 1171-2019
(220) 30.5.2019
(442) 5.8.2019
(732) CEBA SPÓŁKA Z OGRANICZONĄ ODPOWIEDZIALNOŚCIĄ, ul. Fabryczna 1, 56-400 Oleśnica, PL;
(740) LITVÁKOVÁ A SPOL., s. r. o., Patentová a známková kancelária, Bratislava, SK;
Dátum začatia plynutia obdobia rozhodného pre používanie ochrannej známky: 20.11.2019

(111) 251165

- (151) 20.11.2019
(180) 31.5.2029
(210) 1173-2019
(220) 31.5.2019
(442) 5.8.2019
(732) BEPON Retail SK s. r. o., Tichá 45, 811 02 Bratislava, SK;
(740) REKEN & PARTNERS Law Firm s. r. o., Bratislava, SK;
Dátum začatia plynutia obdobia rozhodného pre používanie ochrannej známky: 20.11.2019

(111) 251166

- (151) 20.11.2019
(180) 30.5.2029
(210) 1180-2019
(220) 30.5.2019
(442) 5.8.2019
(732) Ryba Žilina, spol. s r.o., Športová 9, 010 01 Žilina, SK;
(740) MAJLINGOVÁ & PARTNERS, s.r.o., Bratislava, SK;
Dátum začatia plynutia obdobia rozhodného pre používanie ochrannej známky: 20.11.2019

(111) 251167

- (151) 20.11.2019
(180) 2.6.2029
(210) 1184-2019
(220) 2.6.2019
(442) 5.8.2019
(732) Slovenská olympijská marketingová, a.s., Kukučínova 26, 831 03 Bratislava, SK;
(740) Lacko Pavel, JUDr., LL.M., Liptovský Mikuláš, SK;
Dátum začatia plynutia obdobia rozhodného pre používanie ochrannej známky: 20.11.2019

(111) 251168

- (151) 20.11.2019
(180) 3.6.2029
(210) 1185-2019
(220) 3.6.2019
(442) 5.8.2019
(732) Kováč Matej, MDDr., Bazová 12, 821 08 Bratislava, SK;
Dátum začatia plynutia obdobia rozhodného pre používanie ochrannej známky: 20.11.2019

(111) 251169

(151) 20.11.2019
 (180) 31.5.2029
 (210) 1187-2019
 (220) 31.5.2019
 (442) 5.8.2019
 (732) Ivanisko Ladislav, Komenského 24, 040 01 Košice, SK;
 Dátum začatia plynutia obdobia rozhodného pre používanie ochrannej známky: 20.11.2019

(111) 251170

(151) 20.11.2019
 (180) 31.5.2029
 (210) 1188-2019
 (220) 31.5.2019
 (442) 5.8.2019
 (732) Den Braven Czech and Slovak a.s., Úvalno 353, 793 91 Úvalno, CZ;
 (740) LITVÁKOVÁ A SPOL., s. r. o., Patentová a známková kancelária, Bratislava, SK;
 Dátum začatia plynutia obdobia rozhodného pre používanie ochrannej známky: 20.11.2019

(111) 251171

(151) 20.11.2019
 (180) 3.6.2029
 (210) 1190-2019
 (220) 3.6.2019
 (442) 5.8.2019
 (732) InfoMarketing, s.r.o., Tešedíkovo 1118, 925 82 Tešedíkovo, SK;
 (740) Eva Petránová Advokátska kancelária s.r.o., Prešov, SK;
 Dátum začatia plynutia obdobia rozhodného pre používanie ochrannej známky: 20.11.2019

(111) 251172

(151) 20.11.2019
 (180) 5.6.2029
 (210) 1193-2019
 (220) 5.6.2019
 (442) 5.8.2019
 (732) Pénzešová Jana, Ing., Martinengova 4, 811 02 Bratislava, SK;
 Dátum začatia plynutia obdobia rozhodného pre používanie ochrannej známky: 20.11.2019

(111) 251173

(151) 20.11.2019
 (180) 31.5.2029
 (210) 1194-2019
 (220) 31.5.2019
 (442) 5.8.2019
 (732) ST. NICOLAUS a.s., 1. mája 113, 031 28 Liptovský Mikuláš, SK;
 (740) G. Lehnert, k.s., Bratislava, SK;
 Dátum začatia plynutia obdobia rozhodného pre používanie ochrannej známky: 20.11.2019

(111) 251174

(151) 20.11.2019
 (180) 4.6.2029
 (210) 1196-2019
 (220) 4.6.2019
 (442) 5.8.2019
 (732) dive 2000 production, s.r.o., Farská ulica 22, 949 01 Nitra, SK;
 (740) Maruniaková Ingrid, JUDr., Banská Bystrica, SK;
 Dátum začatia plynutia obdobia rozhodného pre používanie ochrannej známky: 20.11.2019

(111) 251175

(151) 20.11.2019
 (180) 4.6.2029
 (210) 1197-2019
 (220) 4.6.2019
 (442) 5.8.2019
 (732) Macková Jana, Mgr., Demjata 136, 082 13 Demjata, SK;
 (740) JUDr. Renáta Bačárová, PhD., LL.M., Košice, SK;
 Dátum začatia plynutia obdobia rozhodného pre používanie ochrannej známky: 20.11.2019

(111) 251176

(151) 20.11.2019
 (180) 5.6.2029
 (210) 1198-2019
 (220) 5.6.2019
 (442) 5.8.2019
 (732) ENZA, s.r.o., Májová 1098, 022 01 Čadca, SK;
 (740) JUDr. Bohuslav MAJCHRÁK, advokát, spol. s r.o., Nová Bystrica, SK;
 Dátum začatia plynutia obdobia rozhodného pre používanie ochrannej známky: 20.11.2019

(111) 251177

(151) 20.11.2019
 (180) 5.6.2029
 (210) 1200-2019
 (220) 5.6.2019
 (442) 5.8.2019
 (732) Business Inspirations, s.r.o., Rubínová 19, 831 52 Bratislava, SK;
 (740) JAKUBEK & PARTNERS, s. r. o., Bratislava, SK;
 Dátum začatia plynutia obdobia rozhodného pre používanie ochrannej známky: 20.11.2019

(111) 251178

(151) 20.11.2019
 (180) 5.6.2029
 (210) 1201-2019
 (220) 5.6.2019
 (442) 5.8.2019
 (732) Kofola a. s., súp. č. 1, 013 15 Rajecká Lesná, SK;
 (740) Zathurecky InPaRtners, s. r. o., Banská Bystrica, SK;
 Dátum začatia plynutia obdobia rozhodného pre používanie ochrannej známky: 20.11.2019

(111) 251179

(151) 20.11.2019
(180) 4.6.2029
(210) 1203-2019
(220) 4.6.2019
(442) 5.8.2019
(732) Sanom s.r.o., Tomášikova 30, 821 01 Bratislava, SK;
(740) Legal Partners Slovakia, advokátska kancelária, s.r.o., Bratislava, SK;
Dátum začatia plynutia obdobia rozhodného pre používanie ochrannej známky: 20.11.2019

(111) 251180

(151) 20.11.2019
(180) 5.6.2029
(210) 1205-2019
(220) 5.6.2019
(442) 5.8.2019
(732) DREVOVIA, s.r.o., Dončova 1449/17, 034 01 Ružomberok, SK;
Dátum začatia plynutia obdobia rozhodného pre používanie ochrannej známky: 20.11.2019

(111) 251181

(151) 20.11.2019
(180) 5.6.2029
(210) 1206-2019
(220) 5.6.2019
(442) 5.8.2019
(732) Kofola a. s., súp. č. 1, 013 15 Rajecká Lesná, SK;
(740) Zathurecky InPaRtners, s. r. o., Banská Bystrica, SK;
Dátum začatia plynutia obdobia rozhodného pre používanie ochrannej známky: 20.11.2019

(111) 251182

(151) 20.11.2019
(180) 5.6.2029
(210) 1207-2019
(220) 5.6.2019
(442) 5.8.2019
(732) Kofola a. s., súp. č. 1, 013 15 Rajecká Lesná, SK;
(740) Zathurecky InPaRtners, s. r. o., Banská Bystrica, SK;
Dátum začatia plynutia obdobia rozhodného pre používanie ochrannej známky: 20.11.2019

(111) 251183

(151) 20.11.2019
(180) 5.6.2029
(210) 1209-2019
(220) 5.6.2019
(442) 5.8.2019
(732) DB REAL, s.r.o., Hlavné námestie 22/56, 060 01 Kežmarok, SK;
(740) Eva Petránová Advokátska kancelária s.r.o., Prešov, SK;
Dátum začatia plynutia obdobia rozhodného pre používanie ochrannej známky: 20.11.2019

(111) 251184

(151) 20.11.2019
(180) 6.6.2029
(210) 1210-2019
(220) 6.6.2019
(442) 5.8.2019
(732) Evanjelická cirkev augsburského vyznania na Slovensku, Palisády 46, 811 06 Bratislava, SK;
(740) Bukovinský & Chlipala, s.r.o., Bratislava, SK;
Dátum začatia plynutia obdobia rozhodného pre používanie ochrannej známky: 20.11.2019

(111) 251185

(151) 20.11.2019
(180) 5.6.2029
(210) 1212-2019
(220) 5.6.2019
(442) 5.8.2019
(732) COMPAGNIE GERVAIS DANONE, 17 Boulevard Haussmann, 75009 Paris, FR;
(740) HKP Legal, s.r.o., Bratislava, SK;
Dátum začatia plynutia obdobia rozhodného pre používanie ochrannej známky: 20.11.2019

(111) 251186

(151) 20.11.2019
(180) 6.6.2029
(210) 1214-2019
(220) 6.6.2019
(442) 5.8.2019
(732) Dolná Kamila, Ing., Bajkalská 29/D, 821 01 Bratislava, SK;
(740) Hmírová Lenka, JUDr., Bratislava, SK;
Dátum začatia plynutia obdobia rozhodného pre používanie ochrannej známky: 20.11.2019

(111) 251187

(151) 20.11.2019
(180) 7.6.2029
(210) 1217-2019
(220) 7.6.2019
(442) 5.8.2019
(732) MAC TV s.r.o., Brečtanová 1, 831 01 Bratislava, SK;
(740) Advokátska kancelária Bugala-Đurček s.r.o., Bratislava, SK;
Dátum začatia plynutia obdobia rozhodného pre používanie ochrannej známky: 20.11.2019

(111) 251188

(151) 20.11.2019
(180) 7.6.2029
(210) 1220-2019
(220) 7.6.2019
(442) 5.8.2019
(732) ARDEZ Pharma, spol. s r.o., V Borovičkách 278, 252 26 Kosoň, CZ;
(740) Trnka Jiří, Mgr., Bratislava, SK;
Dátum začatia plynutia obdobia rozhodného pre používanie ochrannej známky: 20.11.2019

(111) 251189

(151) 20.11.2019
 (180) 6.6.2029
 (210) 1223-2019
 (220) 6.6.2019
 (442) 5.8.2019
 (732) Evanjelická cirkev augsburského vyznania na Slovensku, Palisády 46, 811 06 Bratislava, SK;
 (740) Bukovinský & Chlipala, s.r.o., Bratislava, SK;
 Dátum začatia plynutia obdobia rozhodného pre používanie ochrannej známky: 20.11.2019

(111) 251190

(151) 20.11.2019
 (180) 7.6.2029
 (210) 1225-2019
 (220) 7.6.2019
 (442) 5.8.2019
 (732) FAGRON a.s., Holická 1098/31m, 779 00 Olomouc, Hodolany, CZ;
 (740) Labudík Miroslav, Ing., Kysucké Nové Mesto, SK;
 Dátum začatia plynutia obdobia rozhodného pre používanie ochrannej známky: 20.11.2019

(111) 251191

(151) 20.11.2019
 (180) 8.6.2029
 (210) 1226-2019
 (220) 8.6.2019
 (442) 5.8.2019
 (732) TATTJA s.r.o., Záskanie 1817/56, 020 01 Púchov, SK;
 Dátum začatia plynutia obdobia rozhodného pre používanie ochrannej známky: 20.11.2019

(111) 251192

(151) 20.11.2019
 (180) 9.6.2029
 (210) 1227-2019
 (220) 9.6.2019
 (442) 5.8.2019
 (732) Opravilová Viktória, Nezvalova 30, 821 06 Bratislava, SK;
 (740) Serina Peter, Mgr., Bratislava, SK;
 Dátum začatia plynutia obdobia rozhodného pre používanie ochrannej známky: 20.11.2019

(111) 251193

(151) 20.11.2019
 (180) 7.6.2029
 (210) 1230-2019
 (220) 7.6.2019
 (442) 5.8.2019
 (732) Marek Kusý, Trieda Andreja Hlinku 616/36, 949 01 Nitra, SK;
 (740) JUDr. Soňa Surmová, LL.M., advokátka, Prešov, SK;
 Dátum začatia plynutia obdobia rozhodného pre používanie ochrannej známky: 20.11.2019

(111) 251194

(151) 20.11.2019
 (180) 10.6.2029
 (210) 1231-2019
 (220) 10.6.2019
 (442) 5.8.2019
 (732) Szabo Roman, Váhovce 459, 925 62 Váhovce, SK;
 Dátum začatia plynutia obdobia rozhodného pre používanie ochrannej známky: 20.11.2019

(111) 251195

(151) 20.11.2019
 (180) 11.6.2029
 (210) 1236-2019
 (220) 11.6.2019
 (442) 5.8.2019
 (732) Kantor Martin, M. R. Štefánika 1013/4, 036 01 Martin, SK; Kantor Michal, Horná Lehota 649, 976 51 Podbrezová, SK;
 (740) Forgáčová Andrea, JUDr., Banská Bystrica, SK;
 Dátum začatia plynutia obdobia rozhodného pre používanie ochrannej známky: 20.11.2019

(111) 251196

(151) 20.11.2019
 (180) 11.6.2029
 (210) 1237-2019
 (220) 11.6.2019
 (442) 5.8.2019
 (732) Kantor Martin, M. R. Štefánika 1013/4, 036 01 Martin, SK; Kantor Michal, Mgr., Horná Lehota 649, 976 51 Podbrezová, SK;
 (740) Forgáčová Andrea, JUDr., Banská Bystrica, SK;
 Dátum začatia plynutia obdobia rozhodného pre používanie ochrannej známky: 20.11.2019

(111) 251197

(151) 20.11.2019
 (180) 10.6.2029
 (210) 1238-2019
 (220) 10.6.2019
 (442) 5.8.2019
 (732) TATTJA s.r.o., Záskanie 1817/56, 020 01 Púchov, SK;
 Dátum začatia plynutia obdobia rozhodného pre používanie ochrannej známky: 20.11.2019

(111) 251198

(151) 20.11.2019
 (180) 11.6.2029
 (210) 1239-2019
 (220) 11.6.2019
 (442) 5.8.2019
 (732) TIPOS, národná lotériová spoločnosť, a.s., Brečtanová 1, 830 07 Bratislava, SK;
 (740) LITVÁKOVÁ A SPOL., s. r. o., Patentová a známková kancelária, Bratislava, SK;
 Dátum začatia plynutia obdobia rozhodného pre používanie ochrannej známky: 20.11.2019

(111) 251199

(151) 20.11.2019
(180) 12.6.2029
(210) 1242-2019
(220) 12.6.2019
(442) 5.8.2019
(732) Družstvo SLÁVIA, Hlavná 63/92, 040 01 Košice, SK;
Dátum začatia plynutia obdobia rozhodného pre používanie ochrannej známky: 20.11.2019

(111) 251200

(151) 20.11.2019
(180) 10.6.2029
(210) 1244-2019
(220) 10.6.2019
(442) 5.8.2019
(732) MSTEEX s.r.o., Bystrička 472, 038 04 Bystrička, SK;
Dátum začatia plynutia obdobia rozhodného pre používanie ochrannej známky: 20.11.2019

(111) 251201

(151) 21.11.2019
(180) 11.6.2029
(210) 1245-2019
(220) 11.6.2019
(442) 5.8.2019
(732) Komžik Róbert, Malé Kršteňany 177, 958 03 Malé Kršteňany, SK;
(740) Valjent Matej, JUDr., Partizánske, SK;
Dátum začatia plynutia obdobia rozhodného pre používanie ochrannej známky: 21.11.2019

(111) 251202

(151) 21.11.2019
(180) 11.6.2029
(210) 1246-2019
(220) 11.6.2019
(442) 5.8.2019
(732) Komžik Róbert, Malé Kršteňany 177, 958 03 Malé Kršteňany, SK;
(740) Valjent Matej, JUDr., Partizánske, SK;
Dátum začatia plynutia obdobia rozhodného pre používanie ochrannej známky: 21.11.2019

(111) 251203

(151) 21.11.2019
(180) 11.6.2029
(210) 1251-2019
(220) 11.6.2019
(442) 5.8.2019
(732) Explosia a.s., Semtín 107, 530 02 Pardubice, CZ;
(740) TM & PATENT ATTORNEY NEUSCHL s r.o., Bratislava, SK;
Dátum začatia plynutia obdobia rozhodného pre používanie ochrannej známky: 21.11.2019

(111) 251204

(151) 21.11.2019
(180) 12.6.2029
(210) 1252-2019
(220) 12.6.2019
(442) 5.8.2019
(732) Crystal Benefit, s. r. o., Hálkova 1/A, 831 03 Bratislava, SK;
(740) EMPIRI s. r. o., Bratislava, SK;
Dátum začatia plynutia obdobia rozhodného pre používanie ochrannej známky: 21.11.2019

(111) 251205

(151) 21.11.2019
(180) 13.6.2029
(210) 1259-2019
(220) 13.6.2019
(442) 5.8.2019
(732) Poštová banka, a.s., Dvořákovo nábrežie 4, 811 02 Bratislava, SK;
Dátum začatia plynutia obdobia rozhodného pre používanie ochrannej známky: 21.11.2019

(111) 251206

(151) 21.11.2019
(180) 13.6.2029
(210) 1261-2019
(220) 13.6.2019
(442) 5.8.2019
(732) Ivan Obrtanec - Impulswim, THK 1287/25, 974 04 Banská Bystrica, SK;
Dátum začatia plynutia obdobia rozhodného pre používanie ochrannej známky: 21.11.2019

(111) 251207

(151) 21.11.2019
(180) 12.6.2029
(210) 1270-2019
(220) 12.6.2019
(442) 5.8.2019
(732) Številová Barbora, Školská 30, 974 01 Banská Bystrica, SK;
(740) Advokátska kancelária JUDr. Daniel Urban, s.r.o., Bratislava, SK;
Dátum začatia plynutia obdobia rozhodného pre používanie ochrannej známky: 21.11.2019

(111) 251208

(151) 21.11.2019
(180) 13.6.2029
(210) 1276-2019
(220) 13.6.2019
(442) 5.8.2019
(732) Karlovarské minerálne vody, a.s., Horova 1361/3, 360 01 Karlovy Vary, CZ;
(740) TM & PATENT ATTORNEY NEUSCHL s r.o., Bratislava, SK;
Dátum začatia plynutia obdobia rozhodného pre používanie ochrannej známky: 21.11.2019

(111) 251209

(151) 21.11.2019
 (180) 14.6.2029
 (210) 1282-2019
 (220) 14.6.2019
 (442) 5.8.2019
 (732) ZDR Facility Management s.r.o., Na struže 1740/7, 110 00 Praha, CZ;
 (740) Hladký Radek, Mgr., Praha, CZ;
 Dátum začatia plynutia obdobia rozhodného pre používanie ochrannej známky: 21.11.2019

(111) 251214

(151) 21.11.2019
 (180) 14.6.2029
 (210) 1296-2019
 (220) 14.6.2019
 (442) 5.8.2019
 (732) Dubán Ladislav, PharmDr., PhD., Malé Námestie 5000/11, 901 01 Malacky, SK;
 (740) Šiška & advokáti s.r.o., Bratislava, SK;
 Dátum začatia plynutia obdobia rozhodného pre používanie ochrannej známky: 21.11.2019

(111) 251210

(151) 21.11.2019
 (180) 14.6.2029
 (210) 1286-2019
 (220) 14.6.2019
 (442) 5.8.2019
 (732) DREVOVIA,s.r.o., Dončova 1449/17, 034 01 Ružomberok, SK;
 Dátum začatia plynutia obdobia rozhodného pre používanie ochrannej známky: 21.11.2019

(111) 251215

(151) 21.11.2019
 (180) 13.6.2029
 (210) 1298-2019
 (220) 13.6.2019
 (442) 5.8.2019
 (732) AGRO TAMI, a.s., Cabajská 10, 950 22 Nitra, SK;
 (740) Advokátska kancelária Patajová Pataj s.r.o., Banská Bystrica, SK;
 Dátum začatia plynutia obdobia rozhodného pre používanie ochrannej známky: 21.11.2019

(111) 251211

(151) 21.11.2019
 (180) 13.6.2029
 (210) 1287-2019
 (220) 13.6.2019
 (442) 5.8.2019
 (732) Slovenská jazdecká federácia, Junácka 6A, 832 80 Bratislava, SK;
 (740) Belička Ivan, Ing., Banská Bystrica, SK;
 Dátum začatia plynutia obdobia rozhodného pre používanie ochrannej známky: 21.11.2019

(111) 251216

(151) 21.11.2019
 (180) 14.6.2029
 (210) 1299-2019
 (220) 14.6.2019
 (442) 5.8.2019
 (732) DALE Invest SK, s.r.o., Björnsonova 3046/14, 811 05 Bratislava, SK;
 Dátum začatia plynutia obdobia rozhodného pre používanie ochrannej známky: 21.11.2019

(111) 251212

(151) 21.11.2019
 (180) 13.6.2029
 (210) 1295-2019
 (220) 13.6.2019
 (442) 5.8.2019
 (732) Slovenská jazdecká federácia, Junácka 6, 832 80 Bratislava, SK;
 (740) Belička Ivan, Ing., Banská Bystrica, SK;
 Dátum začatia plynutia obdobia rozhodného pre používanie ochrannej známky: 21.11.2019

(111) 251217

(151) 21.11.2019
 (180) 13.6.2029
 (210) 1300-2019
 (220) 13.6.2019
 (442) 5.8.2019
 (732) Slovenská jazdecká federácia, Junácka 6, 832 80 Bratislava, SK;
 (740) Belička Ivan, Ing., Banská Bystrica, SK;
 Dátum začatia plynutia obdobia rozhodného pre používanie ochrannej známky: 21.11.2019

(111) 251213

(151) 21.11.2019
 (180) 14.6.2029
 (210) 1294-2019
 (220) 14.6.2019
 (442) 5.8.2019
 (732) ŠPORT PROGRESS, spol. s r.o., LakesidePark I 01, Tomášikova 64, 831 04 Bratislava, SK;
 (740) LITVÁKOVÁ A SPOL., s. r. o., Patentová a známková kancelária, Bratislava, SK;
 Dátum začatia plynutia obdobia rozhodného pre používanie ochrannej známky: 21.11.2019

(111) 251218

(151) 21.11.2019
 (180) 17.6.2029
 (210) 1303-2019
 (220) 17.6.2019
 (442) 5.8.2019
 (732) Česká hlava PROJEKT z.ú., Sojovice 201, 294 75 Sojovice, CZ;
 Dátum začatia plynutia obdobia rozhodného pre používanie ochrannej známky: 21.11.2019

(111) 251219

- (151) 21.11.2019
(180) 14.6.2029
(210) 1306-2019
(220) 14.6.2019
(442) 5.8.2019
(732) Progress Promotion Bratislava, spoločnosť s ručením obmedzeným, Pri Šajbách 9128/7, 831 06 Bratislava, SK;
(740) LITVÁKOVÁ A SPOL., s. r. o., Patentová a známková kancelária, Bratislava, SK;
Dátum začatia plynutia obdobia rozhodného pre používanie ochrannej známky: 21.11.2019

(111) 251220

- (151) 21.11.2019
(180) 14.6.2029
(210) 1309-2019
(220) 14.6.2019
(442) 5.8.2019
(732) MUCOS Pharma CZ, s.r.o., Uhříněveská 448, 252 43 Průhonice, CZ;
(740) FAJNOR IP s.r.o., Bratislava, SK;
Dátum začatia plynutia obdobia rozhodného pre používanie ochrannej známky: 21.11.2019

(111) 251221

- (151) 21.11.2019
(180) 14.6.2029
(210) 1310-2019
(220) 14.6.2019
(442) 5.8.2019
(732) Banskobystrický pivovar, a.s., Sládkovičova 37, 974 01 Banská Bystrica, SK;
(740) Zathurecka INPARTNERS GROUP s.r.o., Banská Bystrica, SK;
Dátum začatia plynutia obdobia rozhodného pre používanie ochrannej známky: 21.11.2019

(111) 251222

- (151) 21.11.2019
(180) 17.6.2029
(210) 1312-2019
(220) 17.6.2019
(442) 5.8.2019
(732) KOMUNÁLNA poisťovňa, a.s. Vienna Insurance Group, Štefánikova 17, 811 05 Bratislava, SK;
(740) Holoubková Mária, Ing., Bratislava, SK;
Dátum začatia plynutia obdobia rozhodného pre používanie ochrannej známky: 21.11.2019

(111) 251223

- (151) 21.11.2019
(180) 14.6.2029
(210) 1315-2019
(220) 14.6.2019
(442) 5.8.2019
(732) Dombro Productions s.r.o., Rázusova 28, 040 01 Košice, SK;
(740) Vojčík & Partners, s.r.o., Košice, SK;
Dátum začatia plynutia obdobia rozhodného pre používanie ochrannej známky: 21.11.2019

(111) 251224

- (151) 21.11.2019
(180) 16.6.2029
(210) 1316-2019
(220) 16.6.2019
(442) 5.8.2019
(732) M.K. production, s.r.o., Palárikova 290/15, 905 01 Senica, SK;
Dátum začatia plynutia obdobia rozhodného pre používanie ochrannej známky: 21.11.2019

(111) 251225

- (151) 21.11.2019
(180) 18.6.2029
(210) 1318-2019
(220) 18.6.2019
(442) 5.8.2019
(732) FIZZ - t, s.r.o., Špitálska 2212/16, 811 01 Bratislava, SK;
(740) Reblán Peter, JUDr., Cestice, SK;
Dátum začatia plynutia obdobia rozhodného pre používanie ochrannej známky: 21.11.2019

(111) 251227

- (151) 21.11.2019
(180) 31.5.2029
(210) 1181-2019
(220) 31.5.2019
(442) 5.8.2019
(732) VISIO, s. r. o., Pri Habánskom Mlyne 16, 811 04 Bratislava, SK;
(740) Hojčuš Peter, Ing., Bratislava, SK;
Dátum začatia plynutia obdobia rozhodného pre používanie ochrannej známky: 21.11.2019

(111) 251228

- (151) 21.11.2019
(180) 4.6.2029
(210) 1191-2019
(220) 4.6.2019
(442) 5.8.2019
(732) Klinge s.r.o., Slovnaftská cesta 17091/8, 821 05 Bratislava, SK;
Dátum začatia plynutia obdobia rozhodného pre používanie ochrannej známky: 21.11.2019

(111) 251229

- (151) 21.11.2019
(180) 14.6.2029
(210) 1288-2019
(220) 14.6.2019
(442) 5.8.2019
(732) ST. NICOLAUS a.s., 1. mája 113, 031 28 Lip-tovský Mikuláš, SK;
(740) G. Lehnert, k.s., Bratislava, SK;
Dátum začatia plynutia obdobia rozhodného pre používanie ochrannej známky: 21.11.2019

(111) 251230

(151) 21.11.2019
 (180) 14.6.2029
 (210) 1301-2019
 (220) 14.6.2019
 (442) 5.8.2019
 (732) ST. NICOLAUS a.s., 1. mája 113, 031 28 Lip-
 tovský Mikuláš, SK;
 (740) G. Lehnert, k.s., Bratislava, SK;
 Dátum začatia plynutia obdobia rozhodného pre
 používanie ochrannej známky: 21.11.2019

(111) 251231

(151) 21.11.2019
 (180) 14.6.2029
 (210) 1302-2019
 (220) 14.6.2019
 (442) 5.8.2019
 (732) ST. NICOLAUS a.s., 1. mája 113, 031 28 Lip-
 tovský Mikuláš, SK;
 (740) G. Lehnert, k.s., Bratislava, SK;
 Dátum začatia plynutia obdobia rozhodného pre
 používanie ochrannej známky: 21.11.2019

(111) 251232

(151) 21.11.2019
 (180) 8.1.2020
 (210) 1256-2019
 (220) 8.1.2010
 (442) 5.8.2019
 (646) 008800617, 08.01.2010
 (732) Rockstar, Inc., 4730 S. Fort Apache Road Suite
 300, Las Vegas Nevada 89147, US;
 Dátum začatia plynutia obdobia rozhodného pre
 používanie ochrannej známky: 21.11.2019

(111) 251233

(151) 21.11.2019
 (180) 17.6.2029
 (210) 1319-2019
 (220) 17.6.2019
 (442) 5.8.2019
 (732) MILSY a.s., Partizánska 224/B, 957 01 Bánovce
 nad Bebravou, SK;
 (740) Holoubková Mária, Ing., Bratislava, SK;
 Dátum začatia plynutia obdobia rozhodného pre
 používanie ochrannej známky: 21.11.2019

(111) 251234

(151) 21.11.2019
 (180) 17.6.2029
 (210) 1320-2019
 (220) 17.6.2019
 (442) 5.8.2019
 (732) KOMUNÁLNA poisťovňa, a.s. Vienna Insuran-
 ce Group, Štefánikova 17, 811 05 Bratislava, SK;
 (740) Holoubková Mária, Ing., Bratislava, SK;
 Dátum začatia plynutia obdobia rozhodného pre
 používanie ochrannej známky: 21.11.2019

(111) 251235

(151) 21.11.2019
 (180) 18.6.2029
 (210) 1322-2019
 (220) 18.6.2019
 (442) 5.8.2019
 (732) Bayer Aktiengesellschaft, Kaiser-Wihelm-Allee,
 51373 Leverkusen, DE;
 (740) ROTT, RŮŽIČKA & GUTTMANN, v. o. s.,
 Bratislava, SK;
 Dátum začatia plynutia obdobia rozhodného pre
 používanie ochrannej známky: 21.11.2019

(111) 251236

(151) 21.11.2019
 (180) 18.6.2029
 (210) 1323-2019
 (220) 18.6.2019
 (442) 5.8.2019
 (732) Finanzpartner, a. s., Tallerova 5, 811 02 Bratisla-
 va, SK;
 (740) Laktiš Marek, Mgr., Nitra, SK;
 Dátum začatia plynutia obdobia rozhodného pre
 používanie ochrannej známky: 21.11.2019

(111) 251237

(151) 21.11.2019
 (180) 17.6.2029
 (210) 1325-2019
 (220) 17.6.2019
 (442) 5.8.2019
 (732) KOMUNÁLNA poisťovňa, a.s. Vienna Insuran-
 ce Group, Štefánikova 17, 811 05 Bratislava, SK;
 (740) Holoubková Mária, Ing., Bratislava, SK;
 Dátum začatia plynutia obdobia rozhodného pre
 používanie ochrannej známky: 21.11.2019

(111) 251238

(151) 21.11.2019
 (180) 17.6.2029
 (210) 1327-2019
 (220) 17.6.2019
 (442) 5.8.2019
 (732) Továreň na čokoládu, a.s., Murgašova 243/2, 010 01
 Žilina, SK;
 (740) Šoltýs & Korniet, s.r.o., Bratislava, SK;
 Dátum začatia plynutia obdobia rozhodného pre
 používanie ochrannej známky: 21.11.2019

(111) 251239

(151) 21.11.2019
 (180) 18.6.2029
 (210) 1333-2019
 (220) 18.6.2019
 (442) 5.8.2019
 (732) FIZZ - t, s.r.o., Špitálska 2212/16, 811 01 Brati-
 slava, SK;
 (740) Reblán Peter, JUDr., Cestice, SK;
 Dátum začatia plynutia obdobia rozhodného pre
 používanie ochrannej známky: 21.11.2019

(111) 251240

(151) 21.11.2019
(180) 17.6.2029
(210) 1334-2019
(220) 17.6.2019
(442) 5.8.2019
(732) Farmárik, s.r.o., Bolešov 448, 018 53 Bolešov, SK;
Dátum začatia plynutia obdobia rozhodného pre používanie ochrannej známky: 21.11.2019

(111) 251241

(151) 21.11.2019
(180) 19.6.2029
(210) 1337-2019
(220) 19.6.2019
(442) 5.8.2019
(732) Media Leaders s.r.o., Námestie SNP 16, 974 01 Banská Bystrica, SK;
(740) Ištvánová & Co. s.r.o., Partizánske, SK;
Dátum začatia plynutia obdobia rozhodného pre používanie ochrannej známky: 21.11.2019

(111) 251242

(151) 21.11.2019
(180) 20.6.2029
(210) 1341-2019
(220) 20.6.2019
(442) 5.8.2019
(732) Rapid Trnava sport academy, Halenárska 415/10, 917 01 Trnava, SK;
(740) Prosman a Pavlovič advokátska kancelária, s.r.o., Trnava, SK;
Dátum začatia plynutia obdobia rozhodného pre používanie ochrannej známky: 21.11.2019

(111) 251243

(151) 21.11.2019
(180) 20.6.2029
(210) 1342-2019
(220) 20.6.2019
(442) 5.8.2019
(732) Rapid Trnava sport academy, Halenárska 415/10, 917 01 Trnava, SK;
(740) Prosman a Pavlovič advokátska kancelária, s.r.o., Trnava, SK;
Dátum začatia plynutia obdobia rozhodného pre používanie ochrannej známky: 21.11.2019

(111) 251244

(151) 21.11.2019
(180) 20.6.2029
(210) 1355-2019
(220) 20.6.2019
(442) 5.8.2019
(732) Bolf Instruments, Horná Lehota 135, 976 81 Horná Lehota, SK;
Dátum začatia plynutia obdobia rozhodného pre používanie ochrannej známky: 21.11.2019

(111) 251245

(151) 21.11.2019
(180) 19.6.2029
(210) 1361-2019
(220) 19.6.2019
(442) 5.8.2019
(732) AENEA s.r.o., Zelená 273/36, 079 01 Veľké Kapušany, SK;
Dátum začatia plynutia obdobia rozhodného pre používanie ochrannej známky: 21.11.2019

(111) 251246

(151) 21.11.2019
(180) 19.6.2029
(210) 1363-2019
(220) 19.6.2019
(442) 5.8.2019
(732) Ľuptáková Michaela, Pavlice 199, 919 42 Pavlice, SK;
(740) SKLEGAL s. r. o., Bratislava, SK;
Dátum začatia plynutia obdobia rozhodného pre používanie ochrannej známky: 21.11.2019

(111) 251247

(151) 21.11.2019
(180) 21.6.2029
(210) 1374-2019
(220) 21.6.2019
(442) 5.8.2019
(732) Denník N, a.s., Jarošova 1, 831 03 Bratislava, SK;
(740) ROTT, RŮŽIČKA & GUTTMANN, v. o. s., Bratislava, SK;
Dátum začatia plynutia obdobia rozhodného pre používanie ochrannej známky: 21.11.2019

(111) 251248

(151) 21.11.2019
(180) 21.6.2029
(210) 1375-2019
(220) 21.6.2019
(442) 5.8.2019
(732) AXA-PROPERTY s.r.o., Hutnícka 2713/10, 052 01 Spišská Nová Ves 1, SK;
(740) Eva Petránová Advokátska kancelária s.r.o., Prešov, SK;
Dátum začatia plynutia obdobia rozhodného pre používanie ochrannej známky: 21.11.2019

(111) 251249

(151) 21.11.2019
(180) 20.6.2029
(210) 1376-2019
(220) 20.6.2019
(442) 5.8.2019
(732) Janicina Peter, Brezová 488/4, 031 04 Liptovský Mikuláš, SK;
(740) Advokátska kancelária Marónek & Partners s. r. o., Bratislava, SK;
Dátum začatia plynutia obdobia rozhodného pre používanie ochrannej známky: 21.11.2019

(111) 251250

(151) 21.11.2019
 (180) 20.6.2029
 (210) 1377-2019
 (220) 20.6.2019
 (442) 5.8.2019
 (732) TM real, spol. s r.o., Gorkého 10/129, 811 01 Bratislava, SK;
 (740) Barger Prekop s.r.o., Bratislava, SK;
 Dátum začatia plynutia obdobia rozhodného pre používanie ochrannej známky: 21.11.2019

(111) 251251

(151) 21.11.2019
 (180) 21.6.2029
 (210) 1382-2019
 (220) 21.6.2019
 (442) 5.8.2019
 (732) GYNCARE, s.r.o., Magnezitárska 2/C, 040 13 Košice, SK;
 (740) Pivolusková Ivana, JUDr., Bratislava, SK;
 Dátum začatia plynutia obdobia rozhodného pre používanie ochrannej známky: 21.11.2019

(111) 251252

(151) 21.11.2019
 (180) 21.6.2029
 (210) 1384-2019
 (220) 21.6.2019
 (442) 5.8.2019
 (732) GYNCARE, s.r.o., Magnezitárska 2/C, 040 13 Košice, SK;
 (740) Pivolusková Ivana, JUDr., Bratislava, SK;
 Dátum začatia plynutia obdobia rozhodného pre používanie ochrannej známky: 21.11.2019

(111) 251253

(151) 21.11.2019
 (180) 21.6.2029
 (210) 1385-2019
 (220) 21.6.2019
 (442) 5.8.2019
 (732) GYNCARE, s.r.o., Magnezitárska 2/C, 040 13 Košice, SK;
 (740) Pivolusková Ivana, JUDr., Bratislava, SK;
 Dátum začatia plynutia obdobia rozhodného pre používanie ochrannej známky: 21.11.2019

(111) 251254

(151) 21.11.2019
 (180) 21.6.2029
 (210) 1388-2019
 (220) 21.6.2019
 (442) 5.8.2019
 (732) GYNCARE, s.r.o., Magnezitárska 2/C, 040 13 Košice, SK;
 (740) Pivolusková Ivana, JUDr., Bratislava, SK;
 Dátum začatia plynutia obdobia rozhodného pre používanie ochrannej známky: 21.11.2019

(111) 251255

(151) 21.11.2019
 (180) 21.6.2029
 (210) 1390-2019
 (220) 21.6.2019
 (442) 5.8.2019
 (732) Health Management Academy, s.r.o., Prokopova 15, 851 01 Bratislava, SK;
 (740) Mgr. Marián Čuprik, usadený euroadvokát, Košice, SK;
 Dátum začatia plynutia obdobia rozhodného pre používanie ochrannej známky: 21.11.2019

(111) 251256

(151) 21.11.2019
 (180) 21.6.2029
 (210) 1391-2019
 (220) 21.6.2019
 (442) 5.8.2019
 (732) Pálffyovský kaštieľ, a.s., Prostredná 49/13, 900 21 Svätý Jur, SK;
 (740) Pivolusková Ivana, JUDr., Bratislava, SK;
 Dátum začatia plynutia obdobia rozhodného pre používanie ochrannej známky: 21.11.2019

(111) 251257

(151) 21.11.2019
 (180) 21.6.2029
 (210) 1394-2019
 (220) 21.6.2019
 (442) 5.8.2019
 (732) GYNCARE, s.r.o., Magnezitárska 2/C, 040 13 Košice, SK;
 (740) Pivolusková Ivana, JUDr., Bratislava, SK;
 Dátum začatia plynutia obdobia rozhodného pre používanie ochrannej známky: 21.11.2019

(111) 251258

(151) 21.11.2019
 (180) 21.6.2029
 (210) 1395-2019
 (220) 21.6.2019
 (442) 5.8.2019
 (732) Ondrušová Monika, Bošany 667/13, 956 18 Bošany, SK;
 (740) Mgr. et Mgr. Natália Bucková, advokátka, Drahovce, SK;
 Dátum začatia plynutia obdobia rozhodného pre používanie ochrannej známky: 21.11.2019

(111) 251259

(151) 21.11.2019
 (180) 24.6.2029
 (210) 1404-2019
 (220) 24.6.2019
 (442) 5.8.2019
 (732) Továrň na čokoládu, a.s., Murgašova 243/2, 010 01 Žilina, SK;
 (740) Šoltýs & Korniet, s.r.o., Bratislava, SK;
 Dátum začatia plynutia obdobia rozhodného pre používanie ochrannej známky: 21.11.2019

(111) 251260

(151) 21.11.2019
(180) 25.6.2029
(210) 1409-2019
(220) 25.6.2019
(442) 5.8.2019
(732) Lucia Bednárová ZLATNÍCTVO AQAMARÍN,
Rastislavova 3484/12, 058 01 Poprad, SK;
(740) Boldizsár Ján, JUDr., Nové Zámky, SK;
Dátum začatia plynutia obdobia rozhodného pre
používanie ochrannej známky: 21.11.2019

(111) 251261

(151) 21.11.2019
(180) 25.6.2029
(210) 1410-2019
(220) 25.6.2019
(442) 5.8.2019
(732) Glinský Karol, JUDr., Cintorínska 554/67, 091 01
Stropkov, SK;
Dátum začatia plynutia obdobia rozhodného pre
používanie ochrannej známky: 21.11.2019

(111) 251262

(151) 21.11.2019
(180) 26.6.2029
(210) 1415-2019
(220) 26.6.2019
(442) 5.8.2019
(732) Linhart Patrick, Karpatské námestie 7770/10A,
831 06 Bratislava, SK;
Dátum začatia plynutia obdobia rozhodného pre
používanie ochrannej známky: 21.11.2019

(111) 251263

(151) 21.11.2019
(180) 26.6.2029
(210) 1420-2019
(220) 26.6.2019
(442) 5.8.2019
(732) Poscom s. r. o., Štefánikova 118, 949 01 Nitra, SK;
(740) SHM PARTNERS s. r. o., Bratislava, SK;
Dátum začatia plynutia obdobia rozhodného pre
používanie ochrannej známky: 21.11.2019

(111) 251264

(151) 21.11.2019
(180) 27.6.2029
(210) 1422-2019
(220) 27.6.2019
(442) 5.8.2019
(732) Axonia Pharma s.r.o., Kalinčiaková 10658/27,
831 04 Bratislava, SK;
Dátum začatia plynutia obdobia rozhodného pre
používanie ochrannej známky: 21.11.2019

(111) 251265

(151) 21.11.2019
(180) 27.6.2029
(210) 1429-2019
(220) 27.6.2019

(442) 5.8.2019

(732) Hannikerová Jaroslava, JUDr., Hrobáková 9, 851 02
Bratislava, SK;

(740) Maruniaková Ingrid, JUDr., Banská Bystrica, SK;
Dátum začatia plynutia obdobia rozhodného pre
používanie ochrannej známky: 21.11.2019

(111) 251266

(151) 22.11.2019
(180) 28.6.2029
(210) 1435-2019
(220) 28.6.2019
(310) 88325082
(320) 4.3.2019
(330) US
(442) 5.8.2019
(732) Reign Beverage Company LLC, 1547 N. Know-
les Ave., CA 90063 Los Angeles, US;
(740) Bachratá Magdaléna, Mgr., Bratislava, SK;
Dátum začatia plynutia obdobia rozhodného pre
používanie ochrannej známky: 22.11.2019

(111) 251267

(151) 22.11.2019
(180) 28.6.2029
(210) 1446-2019
(220) 28.6.2019
(310) 88325087
(320) 4.3.2019
(330) US
(442) 5.8.2019
(732) Reign Beverage Company LLC, 1547 N. Know-
les Ave., CA 90063 Los Angeles, US;
(740) Bachratá Magdaléna, Mgr., Bratislava, SK;
Dátum začatia plynutia obdobia rozhodného pre
používanie ochrannej známky: 22.11.2019

(111) 251268

(151) 22.11.2019
(180) 1.7.2029
(210) 1444-2019
(220) 1.7.2019
(442) 5.8.2019
(732) SSMD s.r.o., Uhrova 20, 831 01 Bratislava, SK;
(740) Advokátska kancelária Lucia Karkesová s. r. o.,
Bratislava, SK;
Dátum začatia plynutia obdobia rozhodného pre
používanie ochrannej známky: 22.11.2019

(111) 251269

(151) 22.11.2019
(180) 1.7.2029
(210) 1441-2019
(220) 1.7.2019
(442) 5.8.2019
(732) Boháč Martin, doc. MUDr., PhD. MHA, A.
Gwerkovej 10, 851 04 Bratislava, SK;
(740) Girmanová Zuzana, Ing., Nitra, SK;
Dátum začatia plynutia obdobia rozhodného pre
používanie ochrannej známky: 22.11.2019

(111) 251270

(151) 22.11.2019
 (180) 1.7.2029
 (210) 1452-2019
 (220) 1.7.2019
 (442) 5.8.2019
 (732) Boháč Martin, doc. MUDr., PhD. MHA, A. Gwerkovej 10, 851 04 Bratislava, SK;
 (740) Girmanová Zuzana, Ing., Nitra, SK;
 Dátum začatia plynutia obdobia rozhodného pre používanie ochrannej známky: 22.11.2019

(111) 251271

(151) 22.11.2019
 (180) 2.7.2029
 (210) 1453-2019
 (220) 2.7.2019
 (442) 5.8.2019
 (732) MADWIRE, s.r.o., Šoltésovej 14, 811 08 Bratislava, SK;
 (740) CEE Attorneys Lišiak Martinák s. r. o., Bratislava, SK;
 Dátum začatia plynutia obdobia rozhodného pre používanie ochrannej známky: 22.11.2019

(111) 251272

(151) 22.11.2019
 (180) 2.7.2029
 (210) 1454-2019
 (220) 2.7.2019
 (442) 5.8.2019
 (732) MADWIRE, s.r.o., Šoltésovej 14, 811 08 Bratislava, SK;
 (740) CEE Attorneys Lišiak Martinák s. r. o., Bratislava, SK;
 Dátum začatia plynutia obdobia rozhodného pre používanie ochrannej známky: 22.11.2019

(111) 251273

(151) 22.11.2019
 (180) 3.7.2029
 (210) 1458-2019
 (220) 3.7.2019
 (442) 5.8.2019
 (732) CIBBA, s.r.o., Švermova 1794/9, 974 04 Banská Bystrica 4, SK;
 Dátum začatia plynutia obdobia rozhodného pre používanie ochrannej známky: 22.11.2019

(111) 251274

(151) 22.11.2019
 (180) 8.7.2029
 (210) 1464-2019
 (220) 8.7.2019
 (442) 5.8.2019
 (732) ETI GIDA SANAYI VE TICARET ANONIM SIRKETI, Organize Sanayi Bolgesi 11 Cadde, Eskisehir, TR;
 (740) Zivko Mijatovic and Partners s.r.o., Bratislava, SK;
 Dátum začatia plynutia obdobia rozhodného pre používanie ochrannej známky: 22.11.2019

(111) 251275

(151) 22.11.2019
 (180) 9.7.2029
 (210) 1465-2019
 (220) 9.7.2019
 (442) 5.8.2019
 (732) Biodrug s.r.o., Boženy Němcovej 8, 811 04 Bratislava, SK;
 Dátum začatia plynutia obdobia rozhodného pre používanie ochrannej známky: 22.11.2019

(111) 251276

(151) 22.11.2019
 (180) 3.7.2029
 (210) 1467-2019
 (220) 3.7.2019
 (442) 5.8.2019
 (732) N I K É, spol. s r. o., Ilkovičova 34, 812 30 Bratislava, SK;
 (740) TM & PATENT ATTORNEY NEUSCHL s. r. o., Bratislava, SK;
 Dátum začatia plynutia obdobia rozhodného pre používanie ochrannej známky: 22.11.2019

(111) 251277

(151) 22.11.2019
 (180) 3.7.2029
 (210) 1469-2019
 (220) 3.7.2019
 (442) 5.8.2019
 (732) N I K É, spol. s r. o., Ilkovičova 34, 812 30 Bratislava, SK;
 (740) TM & PATENT ATTORNEY NEUSCHL s. r. o., Bratislava, SK;
 Dátum začatia plynutia obdobia rozhodného pre používanie ochrannej známky: 22.11.2019

(111) 251278

(151) 22.11.2019
 (180) 3.7.2029
 (210) 1472-2019
 (220) 3.7.2019
 (442) 5.8.2019
 (732) N I K É, spol. s r. o., Ilkovičova 34, 812 30 Bratislava, SK;
 (740) TM & PATENT ATTORNEY NEUSCHL s. r. o., Bratislava, SK;
 Dátum začatia plynutia obdobia rozhodného pre používanie ochrannej známky: 22.11.2019

(111) 251279

(151) 22.11.2019
 (180) 3.7.2029
 (210) 1474-2019
 (220) 3.7.2019
 (442) 5.8.2019
 (732) N I K É, spol. s r. o., Ilkovičova 34, 812 30 Bratislava, SK;
 (740) TM & PATENT ATTORNEY NEUSCHL s. r. o., Bratislava, SK;
 Dátum začatia plynutia obdobia rozhodného pre používanie ochrannej známky: 22.11.2019

(111) 251280

(151) 22.11.2019

(180) 3.7.2029

(210) 1475-2019

(220) 3.7.2019

(442) 5.8.2019

(732) N I K É, spol. s r. o., Ilkovičova 34, 812 30 Bratislava, SK;

(740) TM & PATENT ATTORNEY NEUSCHL s. r. o., Bratislava, SK;

Dátum začatia plynutia obdobia rozhodného pre používanie ochrannej známky: 22.11.2019

(111) 251281

(151) 22.11.2019

(180) 3.7.2029

(210) 1486-2019

(220) 3.7.2019

(442) 5.8.2019

(732) N I K É, spol. s r. o., Ilkovičova 34, 812 30 Bratislava, SK;

(740) TM & PATENT ATTORNEY NEUSCHL s. r. o., Bratislava, SK;

Dátum začatia plynutia obdobia rozhodného pre používanie ochrannej známky: 22.11.2019

(111) 251282

(151) 22.11.2019

(180) 3.7.2029

(210) 1501-2019

(220) 3.7.2019

(442) 5.8.2019

(732) N I K É, spol. s r. o., Ilkovičova 34, 812 30 Bratislava, SK;

(740) TM & PATENT ATTORNEY NEUSCHL s. r. o., Bratislava, SK;

Dátum začatia plynutia obdobia rozhodného pre používanie ochrannej známky: 22.11.2019

(111) 251283

(151) 22.11.2019

(180) 3.7.2029

(210) 1503-2019

(220) 3.7.2019

(442) 5.8.2019

(732) N I K É, spol. s r. o., Ilkovičova 34, 812 30 Bratislava, SK;

(740) TM & PATENT ATTORNEY NEUSCHL s. r. o., Bratislava, SK;

Dátum začatia plynutia obdobia rozhodného pre používanie ochrannej známky: 22.11.2019

(111) 251284

(151) 22.11.2019

(180) 3.7.2029

(210) 1504-2019

(220) 3.7.2019

(442) 5.8.2019

(732) N I K É, spol. s r. o., Ilkovičova 34, 812 30 Bratislava, SK;

(740) TM & PATENT ATTORNEY NEUSCHL s. r. o., Bratislava, SK;

Dátum začatia plynutia obdobia rozhodného pre používanie ochrannej známky: 22.11.2019

(111) 251285

(151) 22.11.2019

(180) 3.7.2029

(210) 1470-2019

(220) 3.7.2019

(442) 5.8.2019

(732) MINERÁLNE VODY a.s., Slovenská 9, 081 86 Prešov, SK;

(740) Holoubková Mária, Ing., Bratislava, SK;

Dátum začatia plynutia obdobia rozhodného pre používanie ochrannej známky: 22.11.2019

(111) 251286

(151) 22.11.2019

(180) 3.7.2029

(210) 1480-2019

(220) 3.7.2019

(442) 5.8.2019

(732) MINERÁLNE VODY a.s., Slovenská 9, 081 86 Prešov, SK;

(740) Holoubková Mária, Ing., Bratislava, SK;

Dátum začatia plynutia obdobia rozhodného pre používanie ochrannej známky: 22.11.2019

(111) 251287

(151) 22.11.2019

(180) 3.7.2029

(210) 1471-2019

(220) 3.7.2019

(442) 5.8.2019

(732) DANUBE Reality, s.r.o., Tomášikova 50/C, 831 04 Bratislava, SK;

Dátum začatia plynutia obdobia rozhodného pre používanie ochrannej známky: 22.11.2019

(111) 251288

(151) 22.11.2019

(180) 1.7.2029

(210) 1451-2019

(220) 1.7.2019

(442) 5.8.2019

(732) Škultéty Štefan, PhDr., SNP 14, 914 51 Trenčianske Teplice, SK;

(740) H | P | R Advokátska kancelária s.r.o., Bratislava, SK;

Dátum začatia plynutia obdobia rozhodného pre používanie ochrannej známky: 22.11.2019

(111) 251289

(151) 22.11.2019

(180) 21.6.2029

(210) 1393-2019

(220) 21.6.2019

(442) 5.8.2019

(732) Pálffyovský kaštieľ, a.s., Prostredná 49/13, 900 21 Svätý Jur, SK;

(740) Pivolusková Ivana, JUDr., Bratislava, SK;

Dátum začatia plynutia obdobia rozhodného pre používanie ochrannej známky: 22.11.2019

(111) 251290

(151) 22.11.2019
 (180) 26.6.2029
 (210) 1417-2019
 (220) 26.6.2019
 (442) 5.8.2019
 (732) Keresteš Ján, Ing., CSc., Hliníky 732/45, 017 01 Považská Bystrica, SK;
 (740) FAJNOR IP s.r.o., Bratislava, SK;
 Dátum začatia plynutia obdobia rozhodného pre používanie ochrannej známky: 22.11.2019

(111) 251291

(151) 22.11.2019
 (180) 19.6.2029
 (210) 1336-2019
 (220) 19.6.2019
 (442) 5.8.2019
 (732) Todorov Georgi, Martina Rázusa 20/14, 971 01 Prievidza, SK;
 Dátum začatia plynutia obdobia rozhodného pre používanie ochrannej známky: 22.11.2019

(111) 251292

(151) 22.11.2019
 (180) 3.7.2029
 (210) 1499-2019
 (220) 3.7.2019
 (442) 5.8.2019
 (732) WINTOPERK, s.r.o., Nitrianska 103, 958 01 Partizánske, SK;
 Dátum začatia plynutia obdobia rozhodného pre používanie ochrannej známky: 22.11.2019

(111) 251293

(151) 22.11.2019
 (180) 9.7.2029
 (210) 1506-2019
 (220) 9.7.2019
 (442) 5.8.2019
 (732) EmergoPharm Sp. z o.o. Sp.K., Józefa Piłsudskiego 11, 05-510 Konstancin-Jeziorna, PL;
 (740) HÖRMANN & PARTNERS s.r.o., Bratislava, SK;
 Dátum začatia plynutia obdobia rozhodného pre používanie ochrannej známky: 22.11.2019

(111) 251294

(151) 22.11.2019
 (180) 10.6.2029
 (210) 1229-2019
 (220) 10.6.2019
 (442) 5.8.2019
 (732) Tatra banka, a. s., Hodžovo námestie 3, 811 06 Bratislava, SK;
 Dátum začatia plynutia obdobia rozhodného pre používanie ochrannej známky: 22.11.2019

(111) 251295

(151) 22.11.2019
 (180) 24.6.2029
 (210) 1398-2019
 (220) 24.6.2019
 (442) 5.8.2019
 (732) Tatra banka, a. s., Hodžovo námestie 3, 811 06 Bratislava, SK;
 Dátum začatia plynutia obdobia rozhodného pre používanie ochrannej známky: 22.11.2019

(111) 251296

(151) 22.11.2019
 (180) 24.6.2029
 (210) 1399-2019
 (220) 24.6.2019
 (442) 5.8.2019
 (732) Tatra banka, a. s., Hodžovo námestie 3, 811 06 Bratislava, SK;
 Dátum začatia plynutia obdobia rozhodného pre používanie ochrannej známky: 22.11.2019

(111) 251297

(151) 22.11.2019
 (180) 24.6.2029
 (210) 1400-2019
 (220) 24.6.2019
 (442) 5.8.2019
 (732) Tatra banka, a. s., Hodžovo námestie 3, 811 06 Bratislava, SK;
 Dátum začatia plynutia obdobia rozhodného pre používanie ochrannej známky: 22.11.2019

(111) 251298

(151) 22.11.2019
 (180) 24.6.2029
 (210) 1401-2019
 (220) 24.6.2019
 (442) 5.8.2019
 (732) Tatra banka, a. s., Hodžovo námestie 3, 811 06 Bratislava, SK;
 Dátum začatia plynutia obdobia rozhodného pre používanie ochrannej známky: 22.11.2019

(111) 251299

(151) 22.11.2019
 (180) 3.7.2029
 (210) 1456-2019
 (220) 3.7.2019
 (442) 5.8.2019
 (732) Tatra banka, a. s., Hodžovo námestie 3, 811 06 Bratislava, SK;
 Dátum začatia plynutia obdobia rozhodného pre používanie ochrannej známky: 22.11.2019

(111) 251300

- (151) 22.11.2019
(180) 3.7.2029
(210) 1457-2019
(220) 3.7.2019
(442) 5.8.2019
(732) Tatra banka, a. s., Hodžovo námestie 3, 811 06 Bratislava, SK;
Dátum začatia plynutia obdobia rozhodného pre používanie ochrannej známky: 22.11.2019
-

(111) 251301

- (151) 22.11.2019
(180) 21.6.2029
(210) 1369-2019
(220) 21.6.2019
(442) 5.8.2019
(732) DePuy Synthes, Inc., 700 Orthopaedic Drive, 465 81 Warsaw, Indiana, US;
(740) Bušová Eva, JUDr., Bratislava, SK;
Dátum začatia plynutia obdobia rozhodného pre používanie ochrannej známky: 22.11.2019
-

(111) 251305

- (151) 25.11.2019
(180) 21.12.2028
(210) 2760-2018
(220) 21.12.2018
(442) 1.3.2019
(732) Duras Martin, Selec 290, 913 36 Selec, SK;
(740) Kubinyi Peter, Bc., Trenčín, SK;
Dátum začatia plynutia obdobia rozhodného pre používanie ochrannej známky: 25.11.2019
-

(111) 251314

- (151) 6.12.2019
(180) 22.10.2028
(210) 2267-2018
(220) 22.10.2018
(442) 6.5.2019
(732) Arca Investments, a.s., Plynárenská 7/A, 821 09 Bratislava, SK;
(740) Porubčan Róbert, Ing., Ivanka pri Dunaji, SK;
Dátum začatia plynutia obdobia rozhodného pre používanie ochrannej známky: 6.12.2019
-

(111) 251315

- (151) 6.12.2019
(180) 22.10.2028
(210) 2268-2018
(220) 22.10.2018
(442) 6.5.2019
(732) Arca Investments, a.s., Plynárenská 7/A, 821 09 Bratislava, SK;
(740) Porubčan Róbert, Ing., Ivanka pri Dunaji, SK;
Dátum začatia plynutia obdobia rozhodného pre používanie ochrannej známky: 6.12.2019
-

Zapísané ochranné známky so zmenou po zverejnení prihlášky

(210)	(111)	(210)	(111)	(210)	(111)	(210)	(111)
2199-2017	251304	91-2019	251313	1119-2019	251163	1284-2019	251310
2169-2018	251311	102-2019	251302	1122-2019	251307	1308-2019	251226
2171-2018	251312	714-2019	251306	1123-2019	251308	1424-2019	251303
46-2019	251316	1117-2019	251162	1199-2019	251309		

(111) 251162

(151) 20.11.2019

(180) 27.5.2029

(210) 1117-2019

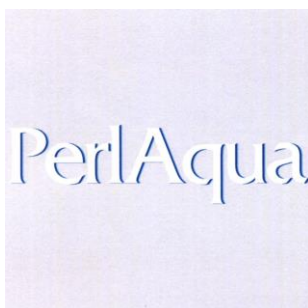
(220) 27.5.2019

(442) 5.8.2019

11(511) 32

(511) 32 - Vody (nápoje); minerálne vody (nápoje); stolové vody; sýtené vody.

(540)



(550) obrazová

(591) biela (CYAN - 0, MAGENTA- 0, YELLOW-0, BLACK - 0); tmavomodrá (PANTONE BLUE 072); svetlomodrá (CYAN-66, MAGENTA-0, YELLOW-0, BLACK-0)

(732) Potraviný Kačka, a.s., Dukelských hrdinov 2, 984 01 Lučenec, SK;
Dátum začatia plynutia obdobia rozhodného pre používanie ochrannej známky: 20.11.2019

(111) 251163

(151) 20.11.2019

(180) 27.5.2029

(210) 1119-2019

(220) 27.5.2019

(442) 5.8.2019

11(511) 33

(511) 33 - Víno; vodnár (matolinové víno).

(540)



(550) obrazová

(591) Biela (cyan - 0, magenta - 0, yellow - 0, black - 0); ružová (cyan - 0, magenta - 5, yellow - 15, black - 5); čierna (cyan - 0, magenta - 0, yellow - 0, black - 100)

(732) Potraviný Kačka, a.s., Dukelských hrdinov 2, 984 01 Lučenec, SK;
Dátum začatia plynutia obdobia rozhodného pre používanie ochrannej známky: 20.11.2019

(111) 251226

(151) 21.11.2019

(180) 14.6.2029

(210) 1308-2019

(220) 14.6.2019

(442) 5.8.2019

11(511) 29, 30, 39

(511) 29 - Konzervované, sušené a tepelne spracované ovocie a zelenina; mrazené ovocie; mrazená zelenina; mrazené ovocné zmesi; mrazené zeleninové zmesi; konzervované ovocné zmesi; konzervované zeleninové zmesi; mäso; ryby (neživé); hydina (mäso); divina; mrazené mäso; konzervované mäso; mrazené mäsové výrobky; konzervované mäsové výrobky; mrazené ryby; konzervované ryby; mrazená divina; konzervovaná divina; konzervovaná hydina; mrazená hydina; rösoly; džemy; marmelády; ovocné zaváraniny; ovocné pretlaky; ovocné drene; zeleninové pretlaky; ovocné a zeleninové nátierky; dipy (omáčky); ovocné chuťovky; hotové zeleninové jedlá; hotové ovocné jedlá; hotové mäsové jedlá; syry; maslo; margarín; jedlé oleje a tuky.
30 - Káva; čaj; pečený čaj; kakao; čokoláda; cukor; ryža; maniok; ságo; kávové náhradky; múka a výrobky z obilia; cestoviny; omáčky na cestoviny; pizza; knedle; koláče; pekárske a cukrárske výrobky; jemné pečivárske výrobky.

39 - Automobilová doprava; balenie tovarov; doručovanie tovarov; prenájom chladiarenských zariadení; prenájom mrazničiek; prenájom nákladných áut; prenájom skladísk; skladovanie; uskladňovanie; informácie o skladovaní.

(540)



(550) obrazová

(732) Hamé s.r.o., Na Draháč 814, 686 04 Kunovice, CZ;

(740) Gajdošíková Zuzana, Ing., Bratislava, SK;
Dátum začatia plynutia obdobia rozhodného pre používanie ochrannej známky: 21.11.2019

(111) 251302

(151) 22.11.2019

(180) 17.1.2029

(210) 102-2019

(220) 17.1.2019

(442) 5.8.2019

11(511) 16, 35, 41, 44

(511) 16 - Knihy; vyučovacie pomôcky (okrem prístrojov a zariadení); tlačené publikácie; tlačoviny; plagáty; pohľadnice; katalógy; fotografie (tlačoviny); kalendáre; tlačené informačné letáky; periodické a neperiodické publikácie a tlačené vyučovacie materiály súvisiace s fyzickým a duševným zdravím, zdravou výživou, zdravotnou starostlivosťou a ošetrovatelstvom a pedagogikou.

35 - Administratívne spracovanie údajov v oblasti zdravotnej starostlivosti (kancelárske práce); obchodná administratíva v odbore zdravotnej starostlivosti; maloobchodné a veľkoobchodné služby s farmaceutickými, hygienickými prípravkami a zdravotnými potrebami; maloobchodné a veľkoobchodné služby s prístrojmi a zariadeniami na terapeutickú stimuláciu svalov (tela), s elektronickými svalovými stimulátormi na lekárske účely, so stimulátormi svalov a nervov, s rehabilitačnými prístrojmi na lekárske účely, s fyzioterapeutickými a masážnymi prístrojmi, s lekáorskými diagnostickými zariadeniami, s prístrojmi na použitie pri lekáorských analýzach, s ortopedickými a pohybovými pomôckami, s nafukovacími matracmi, vankúšmi a poduškami na lekárske účely, s elektricky vyhrievanými pokrývkami na lekárske účely, s vyhrievanými vankúšmi a poduškami (podložkami) na liečebné účely, s ohrievacími sáčkami na účely prvej pomoci, s teplovzdušnými vibrátormi na lekárske účely, s masážnymi rukavicami, s termoelektrickými kompresnými obkladmi na lekárske použitie, s ortopedickými bandážami, pásmi na lekárske účely, s tehotenskými, brušnými, pupočnými, hypogastrickými pásmi, s ortopedickými pásikmi, korzetmi na liečebné účely, s podbrušnými vložkami, s ortopedickými vložkami, s elastickými pančuchami a ponožkami na lekárske účely, s elastickými obvázmi, s pôrodnickými matracmi, s pomôckami na kojenie, s cumlíkmi pre novorodencov a dojčatá, s krúžkami na uľahčenie prerezávania zubov, s inhalátormi na lekárske použitie, s injekčnými ihlami, s drenážami, s katétami, s kanylami, so sondami, s teplomermi, s pumpami, s rozprašovačmi, s aerosólovými dávkovačmi na lekárske účely, s urologickými a chirurgickými nástrojmi, s popruhmi (podpornými obvázmi), s plachtami používaných počas operácie, s ortopedickými a chirurgickými dlahami, s hygienickými misami a miskami, s nádobami na moč, s rúškami a rukavicami na lekárske účely, so špeciálnymi posteľami na lekárske účely, s nábytkom a lôžkovinami na lekárske účely, so zariadeniami na manipuláciu s pacientmi, so špeciálnym nábytkom na lekárske účely, s kreslami na lekárske účely, so zubárskymi vyšetřovacími kreslami, s hydrostatickými posteľami na lekárske účely, s pojazdnými lôžkami a nosidlami, so zariadeniami na premiestňovanie invalidných osôb, s akupunktúrnymi pomôckami, s lampami a lasermi na lekárske účely, s elektródami na lekárske použitie, s elektrickými pásmi na lekárske účely, s lekáorskými dýchacími prístrojmi, s resuscitačnými prístrojmi,

s prístrojmi na umelé dýchanie, s prístrojmi na meranie krvného tlaku a so stetoskopmi; vydávanie reklamných, inzertných a propagačných textov v oblasti poskytovania zdravotnej starostlivosti, fyzického a duševného zdravia, zdravej výživy, ošetrovatelstva a pedagogiky; predvádzanie tovaru na reklamné účely; prenájom reklamných plôch; prenájom reklamných materiálov; rozhlasová reklama v oblasti poskytovania zdravotnej starostlivosti, fyzického a duševného zdravia, zdravej výživy, ošetrovatelstva a pedagogiky; televízna reklama v oblasti poskytovania zdravotnej starostlivosti, fyzického a duševného zdravia, zdravej výživy, ošetrovatelstva a pedagogiky; on line reklama na počítačovej komunikačnej sieti; reklama; marketing; podpora predaja (pre tretie osoby); prieskum trhu; vyhľadávanie sponzorov; podpora predaja tovarov a služieb sponzorovaním športových a charitatívnych akcií; vyhľadávanie informácií v počítačových súboroch pre tretie osoby; zbieranie údajov do počítačových databáz; vzťahy s verejnosťou (public relations); organizovanie obchodných alebo reklamných výstav v oblasti poskytovania zdravotnej starostlivosti, fyzického a duševného zdravia, zdravej výživy, ošetrovatelstva a pedagogiky.

41 - Vzdelávacie kurzy v oblasti ošetrovatelstva a pedagogiky; školenia v oblasti zdravotnej starostlivosti a výživy; lekárske vzdelávacie služby; organizovanie a vedenie workshopov, školení, seminárov, konferencií, kolokvií a sympózií v oblasti poskytovania zdravotnej starostlivosti, fyzického a duševného zdravia, zdravej výživy, ošetrovatelstva a pedagogiky; koučovanie (školenie); organizovanie kultúrnych výstav; organizovanie živých vystúpení; organizovanie predstavení (manažérske služby); vzdelávacie kurzy v oblasti poskytovania zdravotnej starostlivosti, fyzického a duševného zdravia, zdravej výživy, ošetrovatelstva a pedagogiky; skúšanie, preskúšavanie (pedagogická činnosť) v oblasti poskytovania zdravotnej starostlivosti, fyzického a duševného zdravia, zdravej výživy, ošetrovatelstva a pedagogiky; vydávanie textov (okrem reklamných) v oblasti poskytovania zdravotnej starostlivosti, fyzického a duševného zdravia, zdravej výživy, ošetrovatelstva a pedagogiky; písanie textov (okrem reklamných); elektronická edičná činnosť v malom (DTP služby); on line poskytovanie elektronických publikácií (bez možnosti kopírovania); on line vydávanie elektronických kníh a časopisov v oblasti poskytovania zdravotnej starostlivosti, fyzického a duševného zdravia, zdravej výživy, ošetrovatelstva a pedagogiky; požičiavanie kníh a periodík; zvuková, obrazová a multimediálna produkcia; fotografovanie; reportérske služby; tlmočenie posunkovej reči; služby zdravotného a kondičného cvičenia; praktický výcvik (ukážky); informácie o možnostiach zábavy.

44 - Zdravotnícka starostlivosť; služby starostlivosti o seniorov; terapeutické služby; akupunktúra; akupresúra; homeopatia; hydroterapia; terapeutické masáže; alternatívna medicína; služby chiropraktikov; aromaterapeutické služby; masáže; fyzioterapia; paliatívna starostlivosť; pediatrické služby; logopedické služby; ošetrovatel'ské služby; lekárske služby; služby pôrodných asistentiek; zdravotné poradenstvo; farmaceutické poradenstvo; zdravotné poradenstvo v oblasti diéty a výživy;

behaviorálna analýza na lekárske účely; služby lekárskej analýzy týkajúce sa ošetrovania a liečenia osôb s ťažkým zdravotným alebo mentálnym postihnutím; lekárske služby v oblasti liečby chronickej bolesti; psychologické služby; poskytovanie informácií týkajúcich sa ošetrovateľských služieb; poskytovanie informácií týkajúcich sa zdravotnej starostlivosti a služieb uvedených v triede 44 tohto zoznamu prostredníctvom komunikačných médií, internetu a SMS správ; informačné služby týkajúce sa zdravotnej starostlivosti; poskytovanie cvičebných priestorov na zdravotné rehabilitačné účely; prenájom zdravotníckeho vybavenia; prenájom lekárskeho vybavenia; telemedicínske služby; zotavovne; sanatóriá; opatrovateľské ústavy; sociálne útulky (hospice).

(540)



- (550) obrazová
 (591) modrá, žltá, biela
 (732) INSTITUT Bazální stimulance podle Prof. Dr. FRÖHLICHA, s.r.o., J. Opletala 680, 738 01 Místek, Frýdek-Místek, CZ;
 (740) MAJLINGOVÁ & PARTNERS, s. r. o., Bratislava, SK;
 Dátum začatia plynutia obdobia rozhodného pre používanie ochrannej známky: 22.11.2019

- (111) 251303
 (151) 22.11.2019
 (180) 26.6.2029
 (210) 1424-2019
 (220) 26.6.2019
 (442) 5.8.2019

11(511) 3

- (511) 3 - Škrob na bielizeň (apretačný prípravok); mydlá; mydielka; avivážne prípravky; modridlo na bielizeň, svetlička; bieliace soli; bieliaca sóda; bieliace pracie prostriedky; glazovacie prípravky na bielizeň; predpieracie a namáčacie prípravky; ústne vody (nie na lekárske použitie); prípravky na čistenie zubov; prášok (kozmetika); leštiace prípravky; kozmetické prípravky pre deti; prípravky na odstraňovanie škvŕn; sóda na čistenie; detergenty (nie na použitie vo výrobnom procese a na lekárske použitie); prípravky na čistenie povrchov; odmasťovacie prípravky (nie na použitie vo výrobnom procese); antistatické prípravky na použitie v domácnosti; esenciálne oleje; čistiace prípravky; pracie prostriedky; neliečivé umývacie prípravky na osobnú hygienu; toaletné prípravky; voňavkové výrobky; kozmetické krémy; terpentín (odmasťovací prípravok); aviváže; šampóny; pracie prostriedky; čistiace toaletné mlieka; oleje na toaletné použitie; oleje na kozmetické použitie; čistiace

prípravky; krémy na kožu; kozmetické prípravky do kúpeľa; škrob na bielizeň (apretačný prípravok).

(540)



- (550) obrazová
 (591) červená, zelená
 (732) AKTIFF, s.r.o., Klimentská 1652/36, Nové Město, 110 00 Praha 1, CZ;
 Dátum začatia plynutia obdobia rozhodného pre používanie ochrannej známky: 22.11.2019

(111) 251304

- (151) 22.11.2019
 (180) 14.9.2027
 (210) 2199-2017
 (220) 14.9.2017
 (442) 2.7.2018

11(511) 1, 5, 35

- (511) 1 - Hnojivá; fosfáty (hnojivá); soli (hnojivá); hnojivá živočíšneho pôvodu; aktívatory kompostu; anorganické hnojivá; chemické hnojivá; prírodné hnojivá; organické hnojivá; trávne hnojivá; biologické hnojivá; hnojivové zlúčeniny; náhrady tekutých hnojív; hnojivá na trávy a trávniky; hnojivá pre poľnohospodárstvo; prípravky na hnojenie; zmesi chemikálií a prírodných materiálov používané ako poľnohospodárske hnojivá; zmesi chemikálií a prírodných materiálov používané ako záhradkárské hnojivá; bakteriálne prípravky používané v poľnohospodárstve; bakteriologické prípravky na použitie v poľnohospodárstve; bakteriálne prípravky používané v záhradkárstve; bakteriálne prípravky používané v lesníctve; bakteriologické prípravky používané v záhradkárstve; bakteriologické prípravky používané v lesníctve; bakteriologické kultúry (s výnimkou kultúr na lekárske alebo veterinárne účely); chemické prípravky na ošetrovanie pôdy; chemické prísady do fungicídov; chemické prísady do insekticídov; chemikálie na obohatenie pôdy; chemikálie používané v poľnohospodárstve, záhradkárstve a lesníctve; guáno; ornica; poľnohospodárske chemikálie okrem fungicídov, herbicídov, insekticídov a prípravkov na ničenie buriny a parazitov; humus; látky na rast rastlín; kultivačné médiá (rastové médiá); látky zlepšujúce pôdu; maštalný hnoj; kompost; prípravky na zlepšenie pôdy; prípravky na výživu rastlín; výživné látky pre rastliny; minerálne prípravky používané ako doplnky výživy rastlín; výživové látky (hnojivá) v tekutej forme používané v poľnohospodárstve; povrchová vrstva (humus) pre trávniky; pripravené pôdy; pôdne hnojivá; miešané hnojivá; rastlinné živiny; umelé hnojivá; vápno na poľnohospodárske účely; živiny pre rastliny; živice v surovom stave; umelé živice v surovom stave; chemické prísady na zabraňovanie sedimentácii; enzymatické prípravky na rozkladanie

odpadových materiálov; chemické prípravky na rozptýlenie oleja; látky na odstraňovanie oleja, používané vo výrobnom procese; chemikálie pre priemysel, vedu, fotografovanie, poľnohospodárstvo, záhradníctvo, lesníctvo; nespracované umelé živice; nespracované plasty; pôdne hnojivá; hasiace zmesi; prípravky na kalenie a zváranie kovov; chemikálie na konzervovanie potravín; triesloviny; lepidlá pre priemysel.

5 - Biocídy; fungicídy; herbicídy; insekticídy; jedy; prípravky na ničenie škodcov; repelenty proti hmyzu; akaricídy na priemyselné účely; algicídy na poľnohospodárske účely; chemické prípravky na hubenie škodcov; poľnohospodárske pesticídy; prípravky na ničenie plesní; prípravky na ničenie machu; prípravky na ničenie buriny; syntetické biocídy; prípravky na odpudzovanie škodcov; prípravky odpudzujúce zvieratá; prírodné biocídy; rodenticídy.

35 - Maloobchodné a veľkoobchodné služby s chemikáliami pre poľnohospodárstvo, záhradníctvo a lesníctvo, s hnojivami, s bakteriálnymi prípravkami používanými v poľnohospodárstve, záhradníctve a lesníctve, s prípravkami na výživu rastlín a zlepšenie pôdy, s chemickými prípravkami na rozklad olejových sedimentov, s biocídmi, s fungicídmi, s herbicídmi, s insekticídmi a s prípravkami na ničenie škodcov; správa spotrebiteľských vernostných programov; rozširovanie reklamných materiálov zákazníkom (letáky, prospekty, tlačoviny, vzorky); predvádzanie tovaru; spracovanie textov; vyhľadávanie informácií v počítačových súboroch (pre tretie osoby); obchodné informácie a rady spotrebiteľom; odborné obchodné alebo podnikateľské poradenstvo; správa počítačových súborov; administratívne spracovanie obchodných objednávok; obchodné alebo podnikové audity (revízia účtov); fakturácie; zostavovanie štatistík; zásobovacie služby pre tretie osoby (nákup tovarov a služieb pre iné podniky); zásielkové reklamné služby; subdodávateľské služby (obchodné služby); zbieranie údajov do počítačových databáz; zoradovanie údajov v počítačových databázach; aktualizácia a údržba údajov v počítačových databázach; poskytovanie obchodných informácií prostredníctvom webových stránok; podpora predaja (pre tretie osoby); služby porovnávania cien; marketing; reklama; vydávanie reklamných textov; prenájom reklamného času v komunikačných médiách; televízna reklama; rozhlasová reklama; grafická úprava tlačovín na reklamné účely; prieskum trhu; podpora predaja (pre tretie osoby); prezentácia výrobkov v komunikačných médiách pre maloobchod; online reklama na počítačovej komunikačnej sieti; optimalizácia obchodovania na webových stránkach; optimalizácia internetových vyhľadáváčov na podporu predaja; platené reklamné služby typu „klikni sem“; rozširovanie reklamných oznamov; aktualizovanie reklamných materiálov; organizovanie obchodných alebo reklamných výstav; organizovanie obchodných alebo reklamných veľtrhov; lepenie plagátov; prenájom reklamných plôch; prenájom reklamných materiálov; kancelárie zaoberajúce sa dovozom a vývozom; poskytovanie rád a informácií o uvedených službách prostredníctvom komunikačných médií, elektronickej pošty, SMS správ, počítačových sietí a internetu alebo verbálne.

(540) AZOTER

- (550) slovná
 (732) AZOTER Trading s.r.o., Dúbravská 2, 841 04 Bratislava, SK;
 (740) Porubčan Róbert, Ing., Ivanka pri Dunaji, SK;
 Dátum začatia plynutia obdobia rozhodného pre používanie ochrannej známky: 22.11.2019

(111) 251306

- (151) 25.11.2019
 (180) 4.4.2029
 (210) 714-2019
 (220) 4.4.2019
 (442) 5.8.2019

11(511) 28, 31, 35

- (511) 28 - Rybárske náradie.
 31 - Krmivá pre ryby.
 35 - Maloobchodná a veľkoobchodná činnosť s rybárskym náradím a s krmivami pre ryby.

(540)


- (550) obrazová
 (732) MOSS.SK, s.r.o., M.R. Štefánika 297/11, 050 01 Revúca-Tehelňa, SK;
 (740) Brichtová Tatiana, JUDr., Bratislava, SK;
 Dátum začatia plynutia obdobia rozhodného pre používanie ochrannej známky: 25.11.2019

(111) 251307

- (151) 25.11.2019
 (180) 27.5.2029
 (210) 1122-2019
 (220) 27.5.2019
 (442) 5.8.2019

11(511) 30

- (511) 30 - Cestoviny; makaróny; rezance; ravioly; špagety; zvitky (cestoviny); pečivo s mäsovou náplňou; cestá na jedlá; krutóny.

(540)


- (550) obrazová
 (591) červená (cyan - 25, magenta - 100, yellow - 100, black - 20); svetločervená (cyan - 0, magenta - 100, yellow - 100, black - 0); biela (cyan - 0, magenta - 0, yellow - 0, black - 0)
 (732) Potraviny Kačka, a.s., Dukelských hrdinov 2, 984 01 Lučenec, SK;
 Dátum začatia plynutia obdobia rozhodného pre používanie ochrannej známky: 25.11.2019

(111) 251308

(151) 25.11.2019
(180) 27.5.2029
(210) 1123-2019
(220) 27.5.2019
(442) 5.8.2019

11(511) 3

(511) 3 - Vlasové vody; farby na vlasy; farebné tónovače na vlasy; prípravky na vlasovú onduláciu; šampóny; laky na vlasy; suché šampóny; vlasové kondicionéry; prípravky na vyrovnávanie vlasov.

(540)



(550) obrazová

(591) biela (cyan - 0, magenta - 0, yellow - 0, black - 0); žltá (cyan - 0, magenta - 7, yellow - 51, black - 8); svetlo žltá (cyan - 0, magenta - 0, yellow - 25, black - 0); tmavo žltá (cyan - 20, magenta - 40, yellow - 100, black - 7); modrá (panton 669)

(732) Potraviny Kačka, a.s., Dukelských hrdinov 2, 984 01 Lučenec, SK;
Dátum začatia plynutia obdobia rozhodného pre používanie ochrannej známky: 25.11.2019

(111) 251309

(151) 25.11.2019
(180) 3.6.2029
(210) 1199-2019
(220) 3.6.2019
(442) 5.8.2019

11(511) 30

(511) 30 - Sušienky, keksy; sušienky; oblátky; keksy; sušienky.

(540)



(550) obrazová

(591) červená, žltá, biela (CMYB 0 0 25 0, CMYB 0 100 100 0, CMYB 0 20 94 0, CMYB 20 40 96 7, CMYB 0 0 0 0, CMYB 0 32 100 23)

(732) Potraviny Kačka, a.s., Dukelských hrdinov 2, 984 01 Lučenec, SK;
Dátum začatia plynutia obdobia rozhodného pre používanie ochrannej známky: 25.11.2019

(111) 251310

(151) 25.11.2019
(180) 14.6.2029
(210) 1284-2019
(220) 14.6.2019
(442) 5.8.2019

11(511) 30

(511) 30 - Nekysnutý chlieb; chlieb; knedle; sucháre; sladké žemle; plnené koláče; sendviče; jemné pečivárske výrobky; pečivo (rožky); strúhanka.

(540)



(550) obrazová

(591) Hnedá (Pantone 477);

(732) Potraviny Kačka, a.s., Dukelských hrdinov 2, 984 01 Lučenec, SK;

Dátum začatia plynutia obdobia rozhodného pre používanie ochrannej známky: 25.11.2019

(111) 251311

(151) 6.12.2019
(180) 5.10.2028
(210) 2169-2018
(220) 5.10.2018
(442) 5.8.2019

11(511) 16, 35, 41, 44

(511) 16 - Knihy; vyučovacie pomôcky (okrem prístrojov a zariadení); tlačené publikácie; tlačoviny; plagáty; pohľadnice; katalógy; fotografie (tlačoviny); kalendáre; tlačené informačné letáky; periodické a neperiodické publikácie a tlačené vyučovacie materiály súvisiace s fyzickým a duševným zdravím, zdravou výživou, zdravotnou starostlivosťou a ošetrovatelstvom a pedagogikou.

35 - Administratívne spracovanie údajov v oblasti zdravotnej starostlivosti (kancelárske práce); obchodná administratíva v odbore zdravotnej starostlivosti; maloobchodné a veľkoobchodné služby s farmaceutickými, hygienickými prípravkami a zdravotnými potrebami; maloobchodné a veľkoobchodné služby s prístrojmi a zariadeniami na terapeutickú stimuláciu svalov (tela), s elektronickými svalovými stimulátormi na lekárske účely, so stimulátormi svalov a nervov, s rehabilitačnými prístrojmi na lekárske účely, s fyzioterapeutickými a masážnymi prístrojmi, s lekáorskými diagnostickými zariadeniami, s prístrojmi na použitie pri lekáorských analýzach, s ortopedickými a pohybovými pomôckami, s nafukovacími matracmi, vankúšmi a poduškami na lekárske účely, s elektricky vyhrievanými pokrývkami na lekárske účely, s vyhrievanými vankúšmi a poduškami (podložkami) na liečebné účely, s ohrievacími

sáčkami na účely prvej pomoci, s teplovzdušnými vibrátormi na lekárske účely, s masážnymi rukavicami, s termoelektrickými kompresnými obkladmi na lekárske použitie, s ortopedickými bandážami, pásmi na lekárske účely, s tehotenskými, brušnými, pupočnými, hypogastrickými pásmi, s ortopedickými páskami, korzetmi na liečebné účely, s podbrušnými vložkami, s ortopedickými vložkami, s elastickými pančuchami a ponožkami na lekárske účely, s elastickými obväzmi, s pôrodnickými matracami, s pomôckami na kojenie, s cumlíkmi pre novorodencov a dojčatá, s krúžkami na uľahčenie prerezávania zubov, s inhalátormi na lekárske použitie, s injekčnými ihlami, s drenážami, s katétami, s kanylami, so sondami, s teplomermi, s pumpami, s rozprašovačmi, s aerosólovými dávkovačmi na lekárske účely, s urologickými a chirurgickými nástrojmi, s popruhmi (podpornými obväzmi), s plachtami používaných počas operácie, s ortopedickými a chirurgickými dlahami, s hygienickými misami a miskami, s nádobami na moč, s rúškami a rukavicami na lekárske účely, so špeciálnymi posteľami na lekárske účely, s nábytkom a lôžkovinami na lekárske účely, so zariadeniami na manipuláciu s pacientmi, so špeciálnym nábytkom na lekárske účely, s kreslami na lekárske zákroky, so zubárskymi vyšetrovacími kreslami, s hydrostatickými posteľami na lekárske účely, s pojazdnými lôžkami a nosidlami, so zariadeniami na premiestňovanie invalidných osôb, s akupunktúrnymi pomôckami, s lampami a lasermi na lekárske účely, s elektródami na lekárske použitie, s elektrickými pásmi na lekárske účely, s lekáorskými dýchacími prístrojmi, s resuscitačnými prístrojmi, s prístrojmi na umelé dýchanie, s prístrojmi na meranie krvného tlaku a so stetoskopmi; vydávanie reklamných, inzertných a propagačných textov v oblasti poskytovania zdravotnej starostlivosti, fyzického a duševného zdravia, zdravej výživy, ošetrovateľstva a pedagogiky; predvádzanie tovaru na reklamné účely; prenájom reklamných plôch; prenájom reklamných materiálov; rozhlasová reklama v oblasti poskytovania zdravotnej starostlivosti, fyzického a duševného zdravia, zdravej výživy, ošetrovateľstva a pedagogiky; televízna reklama v oblasti poskytovania zdravotnej starostlivosti, fyzického a duševného zdravia, zdravej výživy, ošetrovateľstva a pedagogiky; on line reklama na počítačovej komunikačnej sieti; reklama; marketing; podpora predaja (pre tretie osoby); prieskum trhu; vyhľadávanie sponzorov; podpora predaja tovarov a služieb sponzorovaním športových a charitatívnych akcií; vyhľadávanie informácií v počítačových súboroch pre tretie osoby; zbieranie údajov do počítačových databáz; vzťahy s verejnosťou (public relations); organizovanie obchodných alebo reklamných výstav v oblasti poskytovania zdravotnej starostlivosti, fyzického a duševného zdravia, zdravej výživy, ošetrovateľstva a pedagogiky.

41 - Vzdelávacie kurzy v oblasti ošetrovateľstva a pedagogiky; školenia v oblasti zdravotnej starostlivosti a výživy; lekárske vzdelávacie služby; organizovanie a vedenie workshopov, školení, seminárov, konferencií, kolokvií a sympózií v oblasti poskytovania zdravotnej starostlivosti, fyzického a duševného zdravia, zdravej výživy,

ošetrovateľstva a pedagogiky; koučovanie (školenie); organizovanie kultúrnych výstav; organizovanie živých vystúpení; organizovanie predstavení (manažérske služby); vzdelávacie kurzy v oblasti poskytovania zdravotnej starostlivosti, fyzického a duševného zdravia, zdravej výživy, ošetrovateľstva a pedagogiky; skúšanie, preskúšavanie (pedagogická činnosť) v oblasti poskytovania zdravotnej starostlivosti, fyzického a duševného zdravia, zdravej výživy, ošetrovateľstva a pedagogiky; vydávanie textov (okrem reklamných) v oblasti poskytovania zdravotnej starostlivosti, fyzického a duševného zdravia, zdravej výživy, ošetrovateľstva a pedagogiky; písanie textov (okrem reklamných); elektronická edičná činnosť v malom (DTP služby); on line poskytovanie elektronických publikácií (bez možnosti kopírovania); on line vydávanie elektronických kníh a časopisov v oblasti poskytovania zdravotnej starostlivosti, fyzického a duševného zdravia, zdravej výživy, ošetrovateľstva a pedagogiky; požíčovanie kníh a periodík; zvuková, obrazová a multimedialná produkcia; fotografovanie; reportárske služby; tlmočenie posunkovej reči; služby zdravotného a kondičného evičenia; praktický výcvik (ukážky); informácie o možnostiach zábavy.

44 - Zdravotnícka starostlivosť; služby starostlivosti o seniorov; terapeutické služby; akupunktúra; akupresúra; homeopatia; hydroterapia; terapeutické masáže; alternatívna medicína; služby chiropraktikov; aromaterapeutické služby; masáže; fyzioterapia; paliatívna starostlivosť; pediatrické služby; logopedické služby; ošetrovateľské služby; lekárske služby; služby pôrodných asistentiek; zdravotné poradenstvo; farmaceutické poradenstvo; zdravotné poradenstvo v oblasti diéty a výživy; behaviorálna analýza na lekárske účely; služby lekárskej analýzy týkajúce sa ošetrovania a liečenia osôb s ťažkým zdravotným alebo mentálnym postihnutím; lekárske služby v oblasti liečby chronickej bolesti; psychologické služby; poskytovanie informácií týkajúcich sa ošetrovateľských služieb; poskytovanie informácií týkajúcich sa zdravotnej starostlivosti a služieb uvedených v triede 44 tohto zoznamu prostredníctvom komunikačných médií, internetu a SMS správ; informačné služby týkajúce sa zdravotnej starostlivosti; poskytovanie cvičebných priestorov na zdravotné rehabilitačné účely; prenájom zdravotníckeho vybavenia; prenájom lekárskeho vybavenia; telemedicínske služby; zotavovne; sanatóriá; opatrovateľské ústavy; sociálne útluky (hospice).

(540)



(550) obrazová
(591) modrá, žltá, biela

- (732) INSTITUT Bazální stimulace podle Prof. Dr. FRÖHLICHA, s.r.o., J. Opletala 680, 738 01 Místek, Frýdek-Místek, CZ;
 (740) MAJLINGOVÁ & PARTNERS, s.r.o., Bratislava, SK;
 Dátum začatia plynutia obdobia rozhodného pre používanie ochrannej známky: 6.12.2019

(111) 251312

- (151) 6.12.2019
 (180) 5.10.2028
 (210) 2171-2018
 (220) 5.10.2018
 (442) 5.8.2019

11(511) 16, 35, 41, 44

- (511) 16 - Knihy; vyučovacie pomôcky (okrem prístrojov a zariadení); tlačené publikácie; tlačoviny; plagáty; pohľadnice; katalógy; fotografie (tlačoviny); kalendáre; tlačené informačné letáky; periodické a neperiodické publikácie a tlačené vyučovacie materiály súvisiace s fyzickým a duševným zdravím, zdravou výživou, zdravotnou starostlivosťou a ošetrovateľstvom a pedagogikou.

35 - Administratívne spracovanie údajov v oblasti zdravotnej starostlivosti (kancelárske práce); obchodná administratíva v odbore zdravotnej starostlivosti; maloobchodné a veľkoobchodné služby s farmaceutickými, hygienickými prípravkami a zdravotnými potrebami; maloobchodné a veľkoobchodné služby s prístrojmi a zariadeniami na terapeutickú stimuláciu svalov (tela), s elektronickými svalovými stimulátormi na lekárske účely, so stimulátormi svalov a nervov, s rehabilitačnými prístrojmi na lekárske účely, s fyzioterapeutickými a masážnymi prístrojmi, s lekáskymi diagnostickými zariadeniami, s prístrojmi na použitie pri lekárskejších analýzách, s ortopedickými a pohybovými pomôckami, s nafukovacími matracmi, vankúšmi a poduškami na lekárske účely, s elektricky vyhrievanými pokrývkami na lekárske účely, s vyhrievanými vankúšmi a poduškami (podložkami) na liečebné účely, s ohrievacími sáčkami na účely prvej pomoci, s teplovzdušnými vibrátormi na lekárske účely, s masážnymi rukavicami, s termoelektrickými kompresnými obkladmi na lekárske použitie, s ortopedickými bandážami, pásmi na lekárske účely, s tehotenskými, brušnými, pupočnými, hypogastrickými pásmi, s ortopedickými pásikmi, korzetmi na liečebné účely, s podbrušnými vložkami, s ortopedickými vložkami, s elastickými pančuchami a ponožkami na lekárske účely, s elastickými obvázmi, s pôrodnickými matracmi, s pomôckami na kojenie, s cumlíkmi pre novorodencov a dojčatá, s krúžkami na uľahčenie prerezávania zubov, s inhalátormi na lekárske použitie, s injekčnými ihlami, s drenážami, s katétami, s kanylami, so sondami, s teplomermi, s pumpami, s rozprašovačmi, s aerosólovými dávkovačmi na lekárske účely, s urologickými a chirurgickými nástrojmi, s popruhmi (podpornými obvázmi), s plachtami používaných počas operácie, s ortopedickými a chirurgickými dlahami, s hygienickými miskami a miskami, s nádobami na moč, s rúškami a rukavicami na lekárske účely, so špeciálnymi posteľami na lekárske účely, s nábytkom a lôžkovinami

na lekárske účely, so zariadeniami na manipuláciu s pacientmi, so špeciálnym nábytkom na lekárske účely, s kreslami na lekárske zákroky, so zubárskymi vyšetrovacími kreslami, s hydrostatickými posteľami na lekárske účely, s spojovacími lôžkami a nosidlami, so zariadeniami na premiestňovanie invalidných osôb, s akupunktúrnymi pomôckami, s lampami a lasermi na lekárske účely, s elektródami na lekárske použitie, s elektrickými pásmi na lekárske účely, s lekáskymi dýchacími prístrojmi, s resuscitačnými prístrojmi, s prístrojmi na umelé dýchanie, s prístrojmi na meranie krvného tlaku a so stetoskopmi; vydávanie reklamných, inzertných a propagačných textov v oblasti poskytovania zdravotnej starostlivosti, fyzického a duševného zdravia, zdravej výživy, ošetrovateľstva a pedagogiky; predvádzanie tovaru na reklamné účely; prenájom reklamných plôch; prenájom reklamných materiálov; rozhlasová reklama v oblasti poskytovania zdravotnej starostlivosti, fyzického a duševného zdravia, zdravej výživy, ošetrovateľstva a pedagogiky; televízna reklama v oblasti poskytovania zdravotnej starostlivosti, fyzického a duševného zdravia, zdravej výživy, ošetrovateľstva a pedagogiky; on line reklama na počítačovej komunikačnej sieti; reklama; marketing; podpora predaja (pre tretie osoby); prieskum trhu; vyhľadávanie sponzorov; podpora predaja tovarov a služieb sponzorovaním športových a charitatívnych akcií; vyhľadávanie informácií v počítačových súboroch pre tretie osoby; zbieranie údajov do počítačových databáz; vzťahy s verejnosťou (public relations); organizovanie obchodných alebo reklamných výstav v oblasti poskytovania zdravotnej starostlivosti, fyzického a duševného zdravia, zdravej výživy, ošetrovateľstva a pedagogiky.

41 - Vzdelávacie kurzy v oblasti ošetrovateľstva a pedagogiky; školenia v oblasti zdravotnej starostlivosti a výživy; lekárske vzdelávacie služby; organizovanie a vedenie workshopov, školení, seminárov, konferencií, kolokvií a sympózií v oblasti poskytovania zdravotnej starostlivosti, fyzického a duševného zdravia, zdravej výživy, ošetrovateľstva a pedagogiky; koučovanie (školenie); organizovanie kultúrnych výstav; organizovanie živých vystúpení; organizovanie predstavení (manažérske služby); vzdelávacie kurzy v oblasti poskytovania zdravotnej starostlivosti, fyzického a duševného zdravia, zdravej výživy, ošetrovateľstva a pedagogiky; skúšanie, preskúšavanie (pedagogická činnosť) v oblasti poskytovania zdravotnej starostlivosti, fyzického a duševného zdravia, zdravej výživy, ošetrovateľstva a pedagogiky; vydávanie textov (okrem reklamných) v oblasti poskytovania zdravotnej starostlivosti, fyzického a duševného zdravia, zdravej výživy, ošetrovateľstva a pedagogiky; písanie textov (okrem reklamných); elektronická edičná činnosť v malom (DTP služby); on line poskytovanie elektronických publikácií (bez možnosti kopírovania); on line vydávanie elektronických kníh a časopisov v oblasti poskytovania zdravotnej starostlivosti, fyzického a duševného zdravia, zdravej výživy, ošetrovateľstva a pedagogiky; požičovanie kníh a periodík; zvuková, obrazová a multimediálna produkcia; fotografovanie; reportérske služby; tlmočenie posunkovej reči; služby zdravotného a kondičného cvičenia; praktický výcvik (ukážky); informácie o možnostiach zábavy.

44 - Zdravotnícka starostlivosť; služby starostlivosti o seniorov; terapeutické služby; akupunktúra; akupresúra; homeopatia; hydroterapia; terapeutické masáže; alternatívna medicína; služby chiropraktikov; aromaterapeutické služby; masáže; fyzioterapia; paliatívna starostlivosť; pediatrické služby; logopedické služby; ošetrovateľské služby; lekárske služby; služby pôrodných asistentiek; zdravotné poradenstvo; farmaceutické poradenstvo; zdravotné poradenstvo v oblasti diéty a výživy; behaviorálna analýza na lekárske účely; služby lekárskej analýzy týkajúce sa ošetrovania a liečenia osôb s ťažkým zdravotným alebo mentálnym postihnutím; lekárske služby v oblasti liečby chronickej bolesti; psychologické služby; poskytovanie informácií týkajúcich sa ošetrovateľských služieb; poskytovanie informácií týkajúcich sa zdravotnej starostlivosti a služieb uvedených v triede 44 tohto zoznamu prostredníctvom komunikačných médií, internetu a SMS správ; informačné služby týkajúce sa zdravotnej starostlivosti; poskytovanie cvičebných priestorov na zdravotné rehabilitačné účely; prenájom zdravotníckeho vybavenia; prenájom lekárskeho vybavenia; telemedicínske služby; zotavovne; sanatóriá; opatrovateľské ústavy; sociálne útulky (hospice).

(540)



(550) obrazová

(591) čierna, šedá, biela

(732) INSTITUT Bazální stimulace podle Prof. Dr. FRÖHLICHA, s.r.o., J. Opletala 680, 738 01 Místek, Frýdek-Místek, CZ;

(740) MAJLINGOVÁ & PARTNERS, s.r.o., Bratislava, SK;

Dátum začatia plynutia obdobia rozhodného pre používanie ochrannej známky: 6.12.2019

(111) 251313

(151) 6.12.2019

(180) 17.1.2029

(210) 91-2019

(220) 17.1.2019

(442) 5.8.2019

11(511) 16, 35, 41, 44

(511) 16 - Knihy; vyučovacie pomôcky (okrem prístrojov a zariadení); tlačené publikácie; tlačoviny; plagáty; pohľadnice; katalógy; fotografie (tlačoviny); kalendáre; tlačené informačné letáky; periodické a neperiodické publikácie a tlačené vyučovacie materiály súvisiace s fyzickým a duševným zdravím, zdravou výživou, zdravotnou starostlivosťou a ošetrovateľstvom a pedagogikou.

35 - Administratívne spracovanie údajov v oblasti zdravotnej starostlivosti (kancelárske práce); obchodná administratíva v odbore zdravotnej starostlivosti; maloobchodné a veľkoobchodné služby s farmaceutickými, hygienickými prípravkami a zdravotnými potrebami; maloobchodné a veľkoobchodné služby s prístrojmi a zariadeniami na terapeutickú stimuláciu svalov (tela), s elektronickými svalovými stimulátormi na lekárske účely, so stimulátormi svalov a nervov, s rehabilitačnými prístrojmi na lekárske účely, s fyzioterapeutickými a masážnymi prístrojmi, s lekáskymi diagnostickými zariadeniami, s prístrojmi na použitie pri lekárskejších analýzach, s ortopedickými a pohybovými pomôckami, s nafukovaciami matracami, vankúšmi a poduškami na lekárske účely, s elektricky vyhrievanými pokrývkami na lekárske účely, s vyhrievanými vankúšmi a poduškami (podložkami) na liečebné účely, s ohrievacími sáčkami na účely prvej pomoci, s teplovzdušnými vibrátormi na lekárske účely, s masážnymi rukavicami, s termoelektrickými kompresnými obkladmi na lekárske použitie, s ortopedickými bandážami, pásmi na lekárske účely, s tehotenskými, brušnými, pupočnými, hypogastrickými pásmi, s ortopedickými pásmami, korzetmi na liečebné účely, s podbrušnými vložkami, s ortopedickými vložkami, s elastickými pančuchami a ponožkami na lekárske účely, s elastickými obvázmi, s pôrodnickými matracami, s pomôckami na kojenie, s cumlíkmi pre novorodencov a dojčatá, s krúžkami na uľahčenie prerezávania zubov, s inhalátormi na lekárske použitie, s injekčnými ihlami, s drenážami, s katétami, s kanylami, so sondami, s teplomermi, s pumpami, s rozprašovačmi, s aerosólovými dávkovačmi na lekárske účely, s urologickými a chirurgickými nástrojmi, s popruhmi (podpornými obvázmi), s plachtami používaných počas operácie, s ortopedickými a chirurgickými dlahami, s hygienickými misami a miskami, s nádobami na moč, s rúškami a rukavicami na lekárske účely, so špeciálnymi posteľami na lekárske účely, s nábytkom a lôžkovinami na lekárske účely, so zariadeniami na manipuláciu s pacientmi, so špeciálnym nábytkom na lekárske účely, s kreslami na lekárske zákroky, so zubárskymi vyšetrovacími kreslami, s hydrostatickými posteľami na lekárske účely, s pojazdnými lôžkami a nosidlami, so zariadeniami na premiestňovanie invalidných osôb, s akupunktúrnymi pomôckami, s lampami a lasermi na lekárske účely, s elektródami na lekárske použitie, s elektrickými pásmi na lekárske účely, s lekáskymi dýchacími prístrojmi, s resuscitačnými prístrojmi, s prístrojmi na umelé dýchanie, s prístrojmi na meranie krvného tlaku a so stetoskopmi; vydávanie reklamných, inzertných a propagačných textov v oblasti poskytovania zdravotnej starostlivosti, fyzického a duševného zdravia, zdravej výživy, ošetrovateľstva a pedagogiky; predvádzanie tovaru na reklamné účely; prenájom reklamných plôch; prenájom reklamných materiálov; rozhlasová reklama v oblasti poskytovania zdravotnej starostlivosti, fyzického a duševného zdravia, zdravej výživy, ošetrovateľstva a pedagogiky; televízna reklama v oblasti poskytovania zdravotnej starostlivosti, fyzického a duševného zdravia, zdravej výživy, ošetrovateľstva a pedagogiky; on line reklama na počítačovej komunikačnej sieti; reklama; marke-

ting; podpora predaja (pre tretie osoby); prieskum trhu; vyhľadávanie sponzorov; podpora predaja tovarov a služieb sponzorovaním športových a charitatívnych akcií; vyhľadávanie informácií v počítačových súboroch pre tretie osoby; zbieranie údajov do počítačových databáz; vzťahy s verejnosťou (public relations); organizovanie obchodných alebo reklamných výstav v oblasti poskytovania zdravotnej starostlivosti, fyzického a duševného zdravia, zdravej výživy, ošetrovateľstva a pedagogiky.

41 - Vzdelávacie kurzy v oblasti ošetrovateľstva a pedagogiky; školenia v oblasti zdravotnej starostlivosti a výživy; lekárske vzdelávacie služby; organizovanie a vedenie workshopov, školení, seminárov, konferencií, kolokvií a sympózií v oblasti poskytovania zdravotnej starostlivosti, fyzického a duševného zdravia, zdravej výživy, ošetrovateľstva a pedagogiky; koučovanie (školenie); organizovanie kultúrnych výstav; organizovanie živých vystúpení; organizovanie predstavení (manažérske služby); vzdelávacie kurzy v oblasti poskytovania zdravotnej starostlivosti, fyzického a duševného zdravia, zdravej výživy, ošetrovateľstva a pedagogiky; skúšanie, preskúšavanie (pedagogická činnosť) v oblasti poskytovania zdravotnej starostlivosti, fyzického a duševného zdravia, zdravej výživy, ošetrovateľstva a pedagogiky; vydávanie textov (okrem reklamných) v oblasti poskytovania zdravotnej starostlivosti, fyzického a duševného zdravia, zdravej výživy, ošetrovateľstva a pedagogiky; písanie textov (okrem reklamných); elektronická edičná činnosť v malom (DTP služby); on line poskytovanie elektronických publikácií (bez možnosti kopírovania); on line vydávanie elektronických kníh a časopisov v oblasti poskytovania zdravotnej starostlivosti, fyzického a duševného zdravia, zdravej výživy, ošetrovateľstva a pedagogiky; požičiavanie kníh a periodík; zvuková, obrazová a multimediálna produkcia; fotografovanie; reportérske služby; tlmočenie posunkovej reči; služby zdravotného a kondičného cvičenia; praktický výcvik (ukážky); informácie o možnostiach zábavy.

44 - Zdravotnícka starostlivosť; služby starostlivosti o seniorov; terapeutické služby; akupunktúra; akupresúra; homeopatia; hydroterapia; terapeutické masáže; alternatívna medicína; služby chiropraktikov; aromaterapeutické služby; masáže; fyzioterapia; paliatívna starostlivosť; pediatrické služby; logopedické služby; ošetrovateľské služby; lekárske služby; služby pôrodných asistentiek; zdravotné poradenstvo; farmaceutické poradenstvo; zdravotné poradenstvo v oblasti diéty a výživy; behaviorálna analýza na lekárske účely; služby lekárskej analýzy týkajúce sa ošetrovania a liečenia osôb s ťažkým zdravotným alebo mentálnym postihnutím; lekárske služby v oblasti liečby chronickej bolesti; psychologické služby; poskytovanie informácií týkajúcich sa ošetrovateľských služieb; poskytovanie informácií týkajúcich sa zdravotnej starostlivosti a služieb uvedených v triede 44 tohto zoznamu prostredníctvom komunikačných médií, internetu a SMS správ; informačné služby týkajúce sa zdravotnej starostlivosti; poskytovanie cvičebných priestorov na zdravotné rehabilitačné účely; prenájom zdravotníckeho vybavenia; prenájom

lekárskeho vybavenia; telemedicínske služby; zotavovne; sanatóriá; opatrovateľské ústavy; sociálne útulky (hospice).

(540)



(550) obrazová

(732) INŠTITUT Bazální stimulace podle Prof. Dr. FRÖHLICHA, s.r.o., J. Opletala 680, 738 01 Místek, Frýdek-Místek, CZ;

(740) MAJLINGOVÁ & PARTNERS, s. r. o., Bratislava, SK;

Dátum začatia plynutia obdobia rozhodného pre používanie ochrannej známky: 6.12.2019

(111) 251316

(151) 6.12.2019

(180) 11.1.2029

(210) 46-2019

(220) 11.1.2019

(442) 5.8.2019

11(511) 6, 19, 37

(511) 6 - Hliníkové konštrukcie; hliník; hliníkové lišty; hliníkové profily; kovové pamätníky; kovové krypty; hliníkové krypty; kovové konštrukcie na ukládanie urien; kovové náhrobné tabule; kovové pomníky; kovové náhrobné dosky; kovové náhrobné stély; kovové pamätné tabule; kovové písmená a číslice (nie tlačiarenské znaky); kovové uzávery na debny a skrinky; kovové skrutky s maticou; kovové zámky (nie elektrické); kovové lišty; hliníkový drôt; pätky kotiev; kovové dýzové nastavce; kovové závary; kovové tyče; kovové stožiare; kovové popruhy na manipulovanie s nákladom; postriebrené cínové zliatiny; kovové vystužovacie materiály do betónu; trezory (kovové alebo nekovové); kovové podložky; kovové prstence; biele kovy; pancierové plechy; kovové identifikačné náramky; zliatiny na spájky; bronzové náhrobky; visacie zámky; kovové vyrovnávacie podložky; klince; nákovy; kovové závesné háky; háčiky (železiarsky tovar); drôt; meď (surovina alebo polotovar); kovové rúrkové výstuže; kovové skrutky; železný drôt; kolíky (drobný železiarsky tovar); kovové zámkové zástrčky; západky zámok; pružiny (železiarsky tovar); kovové nity; drobný železiarsky tovar; kovové obalové nádoby; kovové rúrkové spojky; napínadlá drôtov; kovové nádrže; kovové zárážky; kovové hrobky; objímky, prstence; kotevné pilóty; kovové držadlá, kľučky; zväčšenie a spájkovacie tyče; kovanie na rakvy; kovové pánty, závesy; kovové priečky; kovové rohové lišty; kované dverové súčasti; kovové matice; kovové obruby hrobov; kovové altánky (stavebníctvo); kovové štítky; kovové uzávery.

19 - Náhrobné kamene; náhrobky; náhrobné pomníky (nekovové); náhrobné stély (nekovové); žiaruvzdorný kameň; ozdobné lišty (nekovové); obruby hrobov (nekovové); nosníky (nekovové); náhrobné dosky (nekovové); náhrobné tabule (nekovové); pamätné tabule (nekovové); kameň; kremeň; tabuľové sklo (stavebný materiál); sadra (stavebný materiál); pomníky (nekovové); mramor; preklady (nekovové); umelý kameň; kamenárske výrobky; sochy z kameňa, betónu a mramoru; hrobky (nekovové); nekovové náhrobné dosky; rámové konštrukcie (nekovové); vitrážové okná; nekovové kotevné pilóty; lamelové obloženie (nekovové); nekovové vystužovacie materiály pre stavebníctvo; netrieštivé sklo; umelecké diela z kameňa, betónu a mramoru; konštrukčné materiály (nekovové); busty z kameňa, betónu alebo mramoru; nekovové krypty; kamenné, betónové alebo mramorové figuríny; kamenné, betónové alebo mramorové sošky.

37 - Stavebníctvo (stavebná činnosť); osadzovanie náhrobných kameňov; stavba kovových konštrukcií na ukladanie urien; údržba hrobov; stavebný dozor; antikoročné úpravy; maľovanie a opravy reklamných tabúľ; murárske práce; sadrovanie, štukovanie; šmirgľovanie; stavebné informácie; informácie o opravách; pokrývačské práce; opravy zámok; stavebné poradenstvo; tesárske práce.

(540)



(550) obrazová

(732) AMV Slovakia s.r.o., Dostojevského 2849, 940 01 Nové Zámky, SK;

(740) Porubčan Róbert, Ing., Ivanka pri Dunaji, SK;
Dátum začatia plynutia obdobia rozhodného pre používanie ochrannej známky: 6.12.2019

Obnovené ochranné známky

(210)	(111)	(210)	(111)	(210)	(111)	(210)	(111)
1115	95189	2898-99	195409	569-2009	226608	5808-2009	235682
5157E	111112E	2939-99	194791	854-2009	231065	5845-2009	227561
5157C	111112C	2952-99	197270	1408-2009	227610	5851-2009	227480
16779	97281	2953-99	196198	1448-2009	227172	5867-2009	229014
17994	97339	3039-99	194982	1587-2009	227630	5868-2009	229015
18868	150865	3040-99	194983	1595-2009	227790	5919-2009	227908
20971	154116	3114-99	200721	1599-2009	227415	5920-2009	227745
43216	160275	3158-99	195701	1610-2009	227632	5924-2009	227840
43710	159491	3163-99	195046	1628-2009	228488	5931-2009	227750
44099	159933	3164-99	195047	1688-2009	227700	14-2010	228088
51327	164500	3170-99	195048	1690-2009	227797	82-2010	228054
51362	164704	3171-99	195049	1692-2009	227798	171-2010	228149
51421	164657	3176-99	194811	5332-2009	226702	284-2010	228822
51444	164526	3198-99	195705	5333-2009	226703	518-2010	228475
51460	164495	3226-99	195054	5403-2009	226476	581-2010	228829
51509	164760	3227-99	195055	5507-2009	226909	608-2010	228622
51974	165349	3228-99	195056	5508-2009	226810	640-2010	228633
56800	167883	3231-99	195166	5509-2009	226811	826-2010	232631
56989	168148	3343-99	195076	5510-2009	226812	860-2010	229063
1855-96	188212	52-2000	197273	5556-2009	227286	1148-2010	229116
1201-99	193204	166-2000	196304	5672-2009	241087	1149-2010	229117
2096-99	202061	294-2000	196308	5673-2009	227726	5005-2010	227951
2519-99	201438	681-2000	196973	5758-2009	237908	5119-2010	228970
2661-99	194346	682-2000	196974	5759-2009	237909	5120-2010	228971
2662-99	194347	683-2000	196975	5794-2009	229416	5121-2010	229138
2691-99	197975	684-2000	196976	5795-2009	229417	5159-2010	228384
2697-99	197977	935-2000	196121	5805-2009	227465	5244-2010	228514
2848-99	194769	1745-2000	196868	5806-2009	227732	5293-2010	229357
2889-99	195157	1803-2000	196871	5807-2009	227733	759-2019	251161

(111) 95189

(151) 9.11.1939
 (156) 9.11.2019
 (180) 9.11.2029
 (210) 1115
 (220) 9.11.1939

7 (511) 1, 3, 5

(510) Chemikálie na účely liečebné, hygienické, priemyselné, vedecké, fotografické, liečivá, farmaceutické drogy a prípravky, dezinfekčné prostriedky, prostriedky na ničenie rastlín, konzervujúce prostriedky, dietetické živiny, kozmetické prostriedky, dietetické živiny, kozmetické prostriedky, éterické oleje, mydlá.

(540) Convertin

(550) slovná
 (732) SpofaDental a.s., Markova 238, 506 01 Jičín, CZ;
 (740) Juran Svetozár, JUDr., Bratislava, SK;

(111) 97281

(151) 17.1.1930
 (156) 17.1.2020
 (180) 17.1.2030
 (210) 16779
 (220) 17.1.1930

7 (511) 12

(511) 12 - Lietadlá, automobily, karosérie, sidecary a ich súčiastky.

(540)



(550) obrazová

(732) AERO Vodochody AEROSPACE a.s., U Letiště 374, 250 70 Odolena Voda - Dolíněk, CZ;

(740) ROTT, RŮŽIČKA & GUTTMANN, v. o. s., Bratislava, SK;

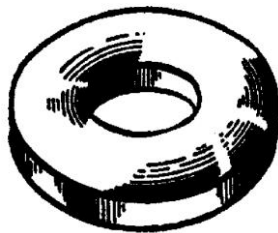
(111) 97339

(151) 15.11.1929
 (156) 15.11.2019
 (180) 15.11.2029
 (210) 17994
 (220) 15.11.1929

7 (511) 30

(511) 30 - Cukrovinky a žuvacie gummy.

(540)



(550) obrazová
(732) Soci t  des Produits Nestl  S. A., 1800 Vevey, CH;
(740) PATENTSERVIS Bratislava, a. s., Bratislava, SK;

(111) 111112C

(151) 5.11.1929
(156) 5.11.2019
(180) 5.11.2029
(210) 5157C
(220) 5.11.1929

8 (511) 12

(511) 12 - Automobily a ich s casti s v nimkou osobn ch automobilov a z nich odvoden ch modifikaci , v bušn  motory pre pozemn  vozidl  s v nimkou motorov pre osobn  automobily a ich s casti.

(540) ŠKODA

(550) slovn 
(732) ŠKODA AUTO, a. s., Tř. V clava Klementa 869, 293 60 Mlad  Boleslav, CZ;
(740) ROTT, R ŽIČKA & GUTTMANN, v. o. s., Bratislava, SK;

(111) 111112E

(151) 5.11.1929
(156) 5.11.2019
(180) 5.11.2029
(210) 5157E
(220) 5.11.1929

7 (511) 7

(511) 7 - Elektrick  motory do automobilov.

(540) ŠKODA

(550) slovn 
(732) ŠKODA AUTO a.s., Tř. V clava Klementa 869, 293 60 Mlad  Boleslav, CZ;

(111) 150865

(151) 20.11.1909
(156) 20.11.2019
(180) 20.11.2029
(210) 18868
(220) 20.11.1909

7 (511) 21

(511) 21 - Sklenen  tovar, ako n pojov  s pravy, v zy, š lky, tanieriky, d zy: br sen , ryt , maľovan  alebo leptan , sklenen  lustre.

(540)



(550) obrazov 
(732) J. & L. Lobmeyr Gesellschaft m. b. H., K rntnerstrasse 26, A - 1010 Wien, AT;
(740) MAJLINGOV  & PARTNERS, s. r. o., Bratislava, SK;

(111) 154116

(151) 19.12.1959
(156) 11.12.2019
(180) 11.12.2029
(210) 20971
(220) 11.12.1959

7 (511) 13

(511) 13 - V robky z paln , v bušniny a trhaviny.

(540) DANUBIT

(550) slovn 
(732) Explosia a. s., Semt n 107, 530 50 Pardubice, CZ;
(740) TM & PATENT ATTORNEY NEUSCHL s. r. o., Bratislava, SK;

(111) 159491

(151) 13.1.1970
(156) 12.11.2019
(180) 12.11.2029
(210) 43710
(220) 12.11.1969

7 (511) 1, 5, 32

(510) V robky chemick  pre zdravotnick  priemysel, umel  a syntetick  živice, chemik lie na konzervovanie potrav n; v robky lek rnick , veterin rne a zdravotnick , liečiv  pre ľud  a zvierat , v robky dietetick  pre deti a chor ch, n plasti, materi l na obv zy, dezinfekčné prostriedky s v nimkou dezinfekčných prostriedkov na viazanie prachu, prostriedky na ničenie buriny a škodliv ch zvierat, medic n ln  v na. S ten  vody miner ln , medic n ln  n poje, n poje šumiv , nealkoholick  osviežujuce z ovocia, sirupy na farmaceutick  účely a na pr pravu bezliehov ch n pojov.

(540) MUKOSEPTONEX

(550) slovn 
(732) Teva Czech Industries s.r.o., Ostravsk  29/305, 747 70 Opava - Kom rov, CZ;
(740) ROTT, R ŽIČKA & GUTTMANN, v. o. s., Bratislava, SK;

(111) 159933

(151) 9.9.1970
(156) 12.3.2020
(180) 12.3.2030
(210) 44099
(220) 12.3.1970

7 (511) 33

(511) 33 - Prírodné víno biele.

(540)



(550) obrazová

(591) žltá, čierna, hnedá

(732) Znovín Znojmo a. s., Šatov 404, Šatov, CZ;

(740) ROTT, RŮŽIČKA & GUTTMANN, v. o. s., Bratislava, SK;

(111) 160275

(151) 22.4.1971
(156) 3.6.2019
(180) 3.6.2029
(210) 43216
(220) 3.6.1969
(310) 937409
(320) 31.1.1969
(330) GB

7 (511) 17

(511) 17 - Plastické hmoty v tvare listov, blokov, tyčí a rúr, všetko na výrobné účely, pórovité a mikropórovité filmy a listy v plochej alebo tvarovanej forme, textilné výrobky potiahnuté pórovitými alebo mikropórovitými polymérovými filmami alebo vrstvami, ako vystužené plastické hmoty v tvare listov.

(540) **PORVAIR**

(550) slovná

(732) Porvair PLC, 7 Regis Place, Bergen Way, Kings Lynn, Norfolk PE30 2JN, GB;

(740) ROTT, RŮŽIČKA & GUTTMANN, v. o. s., Bratislava, SK;

(111) 164495

(151) 21.8.1980
(156) 27.12.2019
(180) 27.12.2029
(210) 51460
(220) 27.12.1979

7 (511) 14

(511) 14 - Drahé kovy a ich zliatiny, predmety z drahých kovov alebo nimi potiahnuté (s výnimkou nožov, vidličiek a lyžíc); šperky, drahé kamene, hodinárske a iné chronometrické zariadenia.

(540) **SEIKO**

(550) slovná

(732) SEIKO HOLDINGS KABUSHIKI KAISHA (trading as Seiko Holdings Corporation), 5-11, Ginza 4-Chome, Chuo-ku, Tokyo, JP;

(740) PATENTSERVIS Bratislava, a. s., Bratislava, SK;

(111) 164500

(151) 15.9.1980
(156) 5.10.2019
(180) 5.10.2029
(210) 51327
(220) 5.10.1979

7 (511) 28

(511) 28 - Hračky a hry vrátane detských stavebníc a skladačiek.

(540) **FABULAND**

(550) slovná

(732) LEGO Juris A/S, DK-7190 Billund, DK;

(740) MAJLINGOVÁ & PARTNERS, s. r. o., Bratislava, SK;

(111) 164526

(151) 25.9.1980
(156) 21.12.2019
(180) 21.12.2029
(210) 51444
(220) 21.12.1979

7 (511) 17

(511) 17 - Plastické hmoty v tvare listov, dosiek, fólií, kociek, vlákien, tyčí, rúr, trubíc, výliskov, pásov a tvarovaných dielcov, všetko na výrobné účely.

(540) **MARGARD**

(550) slovná

(732) SABIC Global Technologies B.V., Plasticlaan 1, 4612 PX Bergen op Zoom, NL;

(740) ROTT, RŮŽIČKA & GUTTMANN, v. o. s., Bratislava, SK;

(111) 164657

(151) 13.1.1981
(156) 23.11.2019
(180) 23.11.2029
(210) 51421
(220) 23.11.1979

7 (511) 16

(511) 16 - Papier, lepenka, výrobky z papiera alebo z lepenky (pokiaľ patria do triedy 16), tlačoviny, časopisy, periodiká, knihy, knihárske výrobky, fotografie, papierické výrobky, lepidlá (ako papiernický výrobok), potreby pre umelcov, štetce, písacie stroje a kancelárske potreby (iné než nábytok), učebné a školské potreby (iné než prístroje), hracie karty, tlačové písmená a štočky.

(540)



(550) obrazová

(732) DC COMICS, spoločnosť zriadená podľa zákonov štátu New York, 1700 Broadway, New York, New York 10019, US;

(740) Tomeš Pavol, Ing., Bratislava, SK;

(111) 164704

(151) 3.3.1981

(156) 19.10.2019

(180) 19.10.2029

(210) 51362

(220) 19.10.1979

7 (511) 16

(511) 16 - Papier a výrobky z papiera, lepenka a kartonážne výrobky, tlačoviny, časopisy, periodiká, knihy, výrobky knižárske, fotografie, písacie potreby, kancelárske lepidlá, potreby pre umelcov, štetce, písacie stroje a kancelárske potreby s výnimkou nábytku, učebné a školské potreby a pomôcky, hracie karty, tlačiarenske písma, štočky.

(540)



(550) obrazová

(732) DC COMICS, spoločnosť zriadená a existujúca podľa zákonov štátu New York, New York, NY, US;

(740) Tomeš Pavol, Ing., Bratislava, SK;

(111) 164760

(151) 22.4.1981

(156) 5.2.2020

(180) 5.2.2030

(210) 51509

(220) 5.2.1980

7 (511) 3

(511) 3 - Bieliace prípravky a iné látky na práce účely, prípravky čistiace, leštiace, na drhnutie a na brúsenie, mydlá.

(540) SKIP

(550) slovná

(732) Unilever N. V., Weena 455, 3013 AL Rotterdam, NL;

(740) Čermák Jiří, JUDr., Bratislava, SK;

(111) 165349

(151) 6.5.1983

(156) 12.11.2020

(180) 12.11.2030

(210) 51974

(220) 12.11.1980

7 (511) 33

(511) 33 - Víno.

(540)



(550) obrazová

(732) Znovín Znojmo a. s., Šatov 404, Šatov, CZ;

(740) ROTT, RŮŽIČKA & GUTTMANN, v. o. s., Bratislava, SK;

(111) 167883

(151) 20.8.1990

(156) 2.1.2020

(180) 2.1.2030

(210) 56800

(220) 2.1.1990

7 (511) 17, 29, 30, 32, 33

(510) Slad, pivo, lieh, ocot, mäsové konzervy, napr. bravčové na paprike, bulharská sarma, hovädzie vo vlastnej šťave, ovocné a zeleninové výrobky, napr. džemy, marmelády, šaláty, nealkoholické nápoje, vína, liehoviny, destiláty, obaly z plastických hmôt.

(540)



(550) obrazová

(732) FRUCONA Košice, a. s., Textilná 6, 042 62 Košice, SK;

(111) 168148

(151) 20.1.1991

(156) 14.2.2020

(180) 14.2.2030

(210) 56989

(220) 14.2.1990

7 (511) 10

(511) 10 - Lekárske a chirurgické výrobky, pomôcky na umelé vývody.

(540) LITTLE ONES

(550) slovná

(732) ConvaTec Inc., 200 Headquarters Park Drive, Skillman, New Jersey 08558, US;

(740) ROTT, RŮŽIČKA & GUTTMANN, v. o. s., Bratislava, SK;

(111) 188212

(151) 14.12.1999

(156) 16.7.2016

(180) 16.7.2026

(210) 1855-96

(220) 16.7.1996

(310) 107785

(320) 18.1.1996

(330) CZ

(442) 10.9.1999

(450) 13.3.2000

7 (511) 9, 16, 35, 37, 38, 41, 42

(511) 9 - Telefónne prístroje a príslušenstvo, telefónne automaty, telefónne ústredne, mobilné telefóny, všetky telekomunikačné prístroje a zariadenia zatriedené v triede 9, softvér, hardvér, najmä počítače, monitory, klávesnice, terminály a všetky ďalšie jednotlivé časti, súčiastky a náhradné diely zatriedené v triede 9, všetky siete z oblasti výpočtovej techniky a ich jednotlivé časti a náhradné diely zatriedené v triede 9, dátové siete, stroje na záznam, prenos a reprodukciu zvuku alebo obrazu, nosiče magnetických záznamov nahrané aj nenahrané, zvukové disky, vybavenie na spracovanie informácií a pre počítače, prístroje a nástroje elektrické, optické, prístroje a nástroje na meranie, signalizovanie.

16 - Tlačoviny, časopisy, periodiká, knihy, fotografie, učebné pomôcky.

35 - Sprostredkovateľská činnosť v oblasti predaja výpočtovej a telekomunikačnej techniky.

37 - Montáž a opravy telekomunikačných zariadení.

38 - Poskytovanie neverejnej telekomunikačnej služby prenosu dát a ďalších informácií. Prevádzkovanie verejnej dátovej siete. Prevádzkovanie verejnej mobilnej rádiotelefónnej siete. Sprostredkovateľská činnosť v oblasti prenosu dát a telekomunikačných služieb.

41 - Konzultačná a školiaca činnosť v oblasti telekomunikačnej techniky. Vydavateľská a nakladateľská činnosť.

42 - Poradenská služba v oblasti telekomunikácií a výpočtovej techniky.

(540)



(550) obrazová

(591) šedá, červená, modrá

(732) O2 Czech Republic a.s., Za Brumlovkou 266/2, 140 22 Praha 4 - Míchle, CZ;

(740) Mešková Viera, Ing., Bratislava, SK;

(111) 193204

(151) 16.11.2000

(156) 12.5.2019

(180) 12.5.2029

(210) 1201-99

(220) 12.5.1999

(442) 14.8.2000

(450) 12.2.2001

7 (511) 35, 39

(511) 35 - Sprostredkovanie obchodu s výrobkami.

39 - Dovoz; doprava; doručovanie a skladovanie tovaru; distribúcia tovaru.

(540) SMOKER

(550) slovná

(732) NOBA - SMOKER, s.r.o., Kasárenská 345, 911 05 Trenčín, SK;

(740) Kubínyi Peter, Bc., Trenčín, SK;

(111) 194346

(151) 12.2.2001

(156) 20.10.2019

(180) 20.10.2029

(210) 2661-99

(220) 20.10.1999

(442) 7.11.2000

(450) 10.5.2001

7 (511) 24, 25

(511) 24 - Textilie na výrobu odevov, textilie na výrobu obuvi.

25 - Odevy, obuv.

(540) WINDPRO

(550) slovná

(732) MMI-IPCO, LLC, 46 Stafford Street, P.O. Box 809, Lawrence, MA 01842, US;

(740) inventa Patentová a známková kancelária s.r.o., Bratislava, SK;

(111) 194347

(151) 12.2.2001

(156) 20.10.2019

(180) 20.10.2029

(210) 2662-99

(220) 20.10.1999

(442) 7.11.2000

(450) 10.5.2001

7 (511) 24, 25

(511) 24 - Textilie na výrobu odevov, textilie na výrobu obuvi, bytové textilie, čalúnnické látky, poťahy na nábytok, stolové textilie.

25 - Odevy, obuv, lyžiarska obuv.

(540) THERMAL PRO

(550) slovná

(732) MMI-IPCO, LLC, 46 Stafford Street, P.O. Box 809, Lawrence, MA 01842, US;

(740) inventa Patentová a známková kancelária s.r.o., Bratislava, SK;

(111) 194769

(151) 16.3.2001

(156) 9.11.2019

(180) 9.11.2029

(210) 2848-99

(220) 9.11.1999

(442) 11.12.2000

(450) 11.6.2001

7 (511) 24, 25

(511) 24 - Pleteniny patriace do tejto triedy.

25 - Bielizeň, pančuchy, pančuškové nohavice, ponožky.

(540)



(550) obrazová

(732) TATRASVIT SVIT - SOCKS, a. s., Mierová 1, 059 21 Svit, SK;

(111) 194791

(151) 16.3.2001

(156) 19.11.2019

(180) 19.11.2029

(210) 2939-99

(220) 19.11.1999

(442) 11.12.2000

(450) 11.6.2001

7 (511) 21, 30

(511) 21 - Svadobné darčkové umelecké predmety z krištáľu a porcelánu.

30 - Čokoláda, čokoládové bonbóny, cukrovinky.

(540)

Patchi

(550) obrazová

(732) Pimarks Limited, 12 Castle Street, JE2 3RT St Helier, GB;

(740) MAJLINGOVÁ & PARTNERS, s.r.o., Bratislava, SK;

(111) 194811

(151) 16.3.2001

(156) 10.12.2019

(180) 10.12.2029

(210) 3176-99

(220) 10.12.1999

(442) 11.12.2000

(450) 11.6.2001

7 (511) 3, 5

(511) 3 - Čistiace prípravky na pokožku; prípravky na starostlivosť o pokožku; zvlhčovacie prípravky zahrnuté v tejto triede; kozmetické prípravky; prípravky na starostlivosť o vlasy; čistiace prípravky na vlasy a kondicionéry.

5 - Liečebné prípravky na liečenie stavov pokožky a vlasov.

(540) NEUTROGENA HEALTHY SKIN

(550) slovná

(732) Johnson & Johnson, One Johnson & Johnson Plaza, New Brunswick, NJ 08933, US;

(740) Bušová Eva, JUDr., Bratislava, SK;

(111) 194982

(151) 20.4.2001

(156) 30.11.2019

(180) 30.11.2029

(210) 3039-99

(220) 30.11.1999

(442) 18.1.2001

(450) 10.7.2001

7 (511) 7, 9, 12

(511) 7 - Stroje na stavbu, obnovu, rekonštrukciu a opravy železničných a električkových tratí, stroje na ohýbanie a lámame koľajníc, stroje na vysávanie štrku, stroje na čistenie štrku, koľajové pluhy, stroje na zemné práce, stroje na kladenie káblov, hydraulické zariadenia pre železnice, strojové pily, prenosné vrtačky patriace do tejto triedy.

9 - Automatické dózovacie a distribučné prístroje na tekutiny, automaty na výdaj nápojov.

12 - Koľajové prepravné vozíky.

(540)

(550) obrazová

(732) COMPEL RAIL, a. s., Nákladné nádražie, 036 01 Martin, SK;

(740) Kapa Beta, s.r.o., Nová Dubnica, SK;

(111) 194983

(151) 20.4.2001
 (156) 30.11.2019
 (180) 30.11.2029
 (210) 3040-99
 (220) 30.11.1999
 (442) 18.1.2001
 (450) 10.7.2001

7 (511) 7, 9, 12

(511) 7 - Stroje na stavbu, obnovu, rekonštrukciu a opravy železničných a električkových tratí, stroje na ohýbanie a lámanie koľajníc, stroje na vysávanie štrku, stroje na čistenie štrku, koľajové pluhy, stroje na zemné práce, stroje na kladenie káblov, hydraulické zariadenia pre železnice, strojové píly, prenosné vrtačky patriace do tejto triedy.
 9 - Automatické dózovacie a distribučné prístroje na tekutiny, automaty na výdaj nápojov.
 12 - Koľajové prepravné vozíky.

(540)



(550) obrazová
 (732) COMPEL RAIL, a. s., Nákladné nádražie, 036 01 Martin, SK;
 (740) Kapa Beta, s.r.o., Nová Dubnica, SK;

(111) 195046

(151) 20.4.2001
 (156) 9.12.2019
 (180) 9.12.2029
 (210) 3163-99
 (220) 9.12.1999
 (442) 18.1.2001
 (450) 10.7.2001

7 (511) 35, 37, 42

(511) 35 - Organizovanie výstav (komerčných alebo reklamných), organizovanie výstav na komerčné alebo reklamné účely, rozširovanie reklamných materiálov zákazníkom, (letáky, prospekty, tlačivá, vzorky).
 37 - Výstavba obchodných a veľtrhových stánkov.
 42 - Usporiadúvanie a prevádzkovanie výstav, prevádzkovanie výstav.

(540)



(550) obrazová
 (591) červená, zelená, fialová, žltá
 (732) INCHEBA, a. s., Viedenská cesta 3 - 7, 852 51 Bratislava, SK;

(111) 195047

(151) 20.4.2001
 (156) 9.12.2019
 (180) 9.12.2029
 (210) 3164-99
 (220) 9.12.1999
 (442) 18.1.2001
 (450) 10.7.2001

7 (511) 35, 37, 41

(511) 35 - Organizovanie výstav (komerčných alebo reklamných), organizovanie výstav na komerčné alebo reklamné účely, rozširovanie reklamných materiálov zákazníkom, (letáky, prospekty, tlačivá, vzorky), vydávanie a aktualizovanie reklamných materiálov.
 37 - Výstavba obchodných a veľtrhových stánkov.
 41 - Semináre (organizovanie a vedenie), sympóziá (organizovanie a vedenie), organizovanie kultúrnych a vzdelávacích výstav.

(540)



(550) obrazová
 (591) červená, žltá, čierna
 (732) INCHEBA, a. s., Viedenská cesta 3 - 7, 852 51 Bratislava, SK;

(111) 195048

(151) 20.4.2001
 (156) 9.12.2019
 (180) 9.12.2029
 (210) 3170-99
 (220) 9.12.1999
 (442) 18.1.2001
 (450) 10.7.2001

8 (511) 7, 28, 35

(511) 7 - Stroje a obrábacie stroje, najmä brúsky, frézy, kovoobrábacie stroje, leštiace stroje, lisovacie stroje, vrtacie stroje, elektrické ručné vrtačky, motory a hnacie stroje okrem motorov pre pozemné vozidlá, alternátory, dynamá, prúdové zdroje, elektrické motory, súkolesia, prevody a ich časti okrem súkolesí a prevodov pre pozemné vozidlá.
 28 - Hry, hračky, autá (hračky), stavebnice modelov automobilov a rádiom riadené modely automobilov (hračky).
 35 - Sprostredkovateľská činnosť v oblasti nákupu a predaja tovaru, reklamná činnosť.

(540) HUDY

(550) slovná
 (732) Hudý Juraj, Ing. - SPECIAL, Pod Brezinou 22, 911 01 Trenčín, SK;
 (740) Kubínyi Peter, Bc., Trenčín, SK;

(111) 195049

(151) 20.4.2001
 (156) 10.12.2019
 (180) 10.12.2029
 (210) 3171-99
 (220) 10.12.1999
 (442) 18.1.2001
 (450) 10.7.2001

7 (511) 5

(511) 5 - Liečivá.

(540) TARGRETIN

(550) slovná

(732) Eisai R&D Management Co., Ltd., 6-10 Koishikawa 4-chome, Bunkyo-ku, Tokyo 112-8088, JP;

(111) 195054(151) 20.4.2001
(156) 14.12.2019
(180) 14.12.2029
(210) 3226-99
(220) 14.12.1999
(442) 18.1.2001
(450) 10.7.2001

7 (511) 30

(511) 30 - Cereálne prípravky do potravín na ľudskú spotrebu.

(540) CHOCOBIX

(550) slovná

(732) WEETABIX LIMITED, Weetabix Mills, Burton Latimer, Kettering, Northants NN15 5JR, GB;

(740) Zivko Mijatovic and Partners s.r.o., Bratislava, SK;

(111) 195055(151) 20.4.2001
(156) 14.12.2019
(180) 14.12.2029
(210) 3227-99
(220) 14.12.1999
(442) 18.1.2001
(450) 10.7.2001

7 (511) 30

(511) 30 - Cereálne prípravky do potravín na ľudskú spotrebu, všetky s obsahom ovocia.

(540) FRUTIBIX

(550) slovná

(732) WEETABIX LIMITED, Weetabix Mills, Burton Latimer, Kettering, Northants NN15 5JR, GB;

(740) Zivko Mijatovic and Partners s.r.o., Bratislava, SK;

(111) 195056(151) 20.4.2001
(156) 14.12.2019
(180) 14.12.2029
(210) 3228-99
(220) 14.12.1999
(442) 18.1.2001
(450) 10.7.2001

7 (511) 30

(511) 30 - Cereálne prípravky do potravín na ľudskú spotrebu.

(540) BANANABIX

(550) slovná

(732) WEETABIX LIMITED, Weetabix Mills, Burton Latimer, Kettering, Northants NN15 5JR, GB;

(740) Zivko Mijatovic and Partners s.r.o., Bratislava, SK;

(111) 195076(151) 20.4.2001
(156) 27.12.2019
(180) 27.12.2029
(210) 3343-99
(220) 27.12.1999
(442) 18.1.2001
(450) 10.7.2001

9 (511) 30

(511) 30 - Káva, čaj, kakao, čokoláda; nápoje na báze kávy, nápoje na báze kakaa, nápoje na báze čokolády; cukor, ryža, tapioka; múka, koláče (sladké alebo slané), pizza, torty a koláče (sladké alebo slané); cestoviny (obyčajné alebo ochutené, a/alebo plnené); výrobky z obilia, raňajkové obilninové zmesi; hotové jedlá obsahujúce úplne alebo čiastočne cestoviny; hotové jedlá vyrobené čiastočne alebo úplne z cesta; chlieb, sucháre, sušienky, kek-sy, biskvity (sladké alebo slané), obličky, vafle, zákusky, koláčiky, jemné pečivo; všetky uvedené tovary aj natreté, poliate alebo posypané, a/alebo plnené, a/alebo ochutené; slané a sladké predjedlá tvorené sušienkami, jemným pečivom, cestom, jemným šľahaným cestom; cukrovinky, zmrzliny, zmrzlinové výrobky, mrazené krémy; med, soľ; horčica, ocot, omáčky ako chuťové prísady, sladké omáčky, omáčky ako cestoviny; koreniny.

(540)

(550) obrazová

(591) zelená, biela, oranžová, červená, žltá

(732) GENERALE BISCUIT, 6 Av Réaumur, 92140 Clamart, FR;

(740) MAJLINGOVÁ & PARTNERS, s. r. o., Bratislava, SK;

(111) 195157(151) 16.5.2001
(156) 15.11.2019
(180) 15.11.2029
(210) 2889-99
(220) 15.11.1999
(442) 12.2.2001
(450) 6.8.2001

7 (511) 9, 16, 41

(511) 9 - Média a zariadenia so vzdelávacím obsahom, s obsahom výučby jazykov a cestovania vrátane, bez obmedzenia audiokaziet, videopások, CD-ROM, DVD, počítačových diskiet a softvéru.

16 - Tlačené publikácie týkajúce sa vzdelávania, výučby jazykov a cestovania.

41 - Vzdelávacie služby týkajúce sa výučby jazykov a školenia v oblasti kultúry.

(540) BERLITZ KIDS

(550) slovná

- (732) Berlitz Investment Corporation, 103 Foulk Road, Suite 205-G, Wilmington, Delaware 19803, US;
 (740) HAVEL & PARTNERS s.r.o., advokátska kancelária, Bratislava, SK;

(111) 195166

- (151) 16.5.2001
 (156) 15.12.2019
 (180) 15.12.2029
 (210) 3231-99
 (220) 15.12.1999
 (442) 12.2.2001
 (450) 6.8.2001

7 (511) 4, 29, 30, 31, 35

(511) 4 - Priemyselné oleje a tuky, mazacie oleje, prostriedky na pohlcovanie, viazanie a zvlhčovanie prachu, zmáčadlá a spojivá, palivá vrátane pohonných hmôt do motorových vozidiel a zdroje svetla, sviečky, knôty.

29 - Mäso, ryby, hydina a zverina, mäsové výťažky, konzervované, sušené a tepelne spracované ovocie a zelenina, rôsoly, džemy, marmelády, ovocné zavareniny, ovocné pretlakky, vajcia, mlieko a mliečne výrobky, jedlé oleje a tuky.

30 - Káva, čaj, kakao, cukor, ryža, manihot, ságo, kávové náhradky, múka a výrobky z obilia, chlieb, pekárské a cukrárske výrobky, zmrzliny, med, melasový sirup, kvasnice, prášky do pečiva, horčica, ocot, omáčky ako chuťové prísady, korenie, ľad.

31 - Nespracované poľnohospodárske, záhradkárске a lesné produkty a obilniny patriace do tejto triedy, živé zvieratá, čerstvé ovocie a zelenina, semená, rastliny a kvety, potrava pre zvieratá, slad na výrobu piva a liehovín, soľ pre dobytok.

35 - Reklamná činnosť, obchodný manažment, riadenie, obchodná správa, administratívne práce.

(540)



- (550) obrazová
 (732) MERKANTA spol. s r.o., Syslia 58, 821 05 Bratislava, SK;
 (740) Gruber Dalibor, Ing., Košice, SK;

(111) 195409

- (151) 17.5.2001
 (156) 15.11.2019
 (180) 15.11.2029
 (210) 2898-99
 (220) 15.11.1999
 (442) 12.2.2001
 (450) 6.8.2001

7 (511) 5, 29, 30, 32

(511) 5 - Diétne potraviny, potraviny pre deti, byliny na lekárske účely, bylinkové nápoje, byliny miešané a koncentrované, tymianový olej, ricínový olej, klinčekový olej, mentolový olej, kamilková esencia, tymianová esencia, morušovníkový sirup, mandľovníkový olej, čaje na chudnutie a ginsengový čaj.

29 - Mäso, ryby, hydina a zverina, mäsové výťažky; konzervované, sušené a tepelne spracova-

né ovocie a zelenina; mäsové, rybacie, ovocné a zeleninové rôsoly; džemy, vajcia, mlieko a mliečne výrobky, a to maslo, syry, krémy, jogurty, práškové mlieko na potravinárske účely; jedlé oleje a tuky; šalátové dressings; konzervované mäso, ryby, ovocie a zelenina.

30 - Káva, čaj, kakao, cukor, ryža, tapioka, ságo, kávovinové náhradky; múka a obilné výrobky (okrem potravín pre zvieratá); chlieb, cukrárske pečivo a cukrovinky; zmrzliny, med, melasa; droždie, prášok do pečiva; jedlá soľ; horčica; ocot, omáčky (okrem šalátových dressingov); korenie; ľad.

32 - Pivo; minerálne a sytené vody a iné nealkoholické nápoje, ovocné nápoje a ovocné šťavy; sirupy a iné prípravky na výrobu nápojov.

(540)



- (550) obrazová
 (732) Yadex International GmbH, Mainzer Landstrasse 51, 60329 Frankfurt am Main, DE;
 (740) Meškova Viera, Ing., Bratislava, SK;

(111) 195701

- (151) 19.6.2001
 (156) 9.12.2019
 (180) 9.12.2029
 (210) 3158-99
 (220) 9.12.1999
 (442) 12.3.2001
 (450) 11.9.2001

7 (511) 35, 37, 41, 42

(511) 35 - Sprostredkovanie obchodu s tovarom, podpora predaja (pre tretie osoby), organizovanie výstav (komerčných alebo reklamných), organizovanie výstav na komerčné alebo reklamné účely, prenájom reklamných priestorov.

37 - Výstavba obchodných a veľtrhových stánkov.

41 - Organizovanie živých vystúpení, organizovanie kultúrnych a vzdelávacích výstav, organizovanie predstavení (manažérske služby).

42 - Prenájom stoličiek, stolov, obrusov a sklenných výrobkov, bufety, prevádzkovanie výstav.

(540)



- (550) obrazová
 (591) červená, zelená, biela
 (732) INCHEBA, a. s., Viedenská cesta 3 - 7, 852 51 Bratislava, SK;

(111) 195705

(151) 19.6.2001
 (156) 10.12.2019
 (180) 10.12.2029
 (210) 3198-99
 (220) 10.12.1999
 (442) 12.3.2001
 (450) 11.9.2001

7 (511) 1, 2, 13

(511) 1 - Nitrolátky ako chemikálie.
 2 - Nitrocelulóza na výrobu náterových hmôt (farieb a lakov na povrchovú úpravu) a tlačiarenských farieb.
 13 - Výbušniny, nitrocelulóza na výrobu výbušnin (trhavín, bezdymových prachov a propelentov).

(540)

(550) obrazová
 (732) Explosia a.s., Semtín 107, 530 02 Pardubice, CZ;
 (740) TM & PATENT ATTORNEY NEUSCHL s r.o., Bratislava - mestská časť Staré Mesto, SK;

(111) 196121

(151) 16.7.2001
 (156) 29.3.2020
 (180) 29.3.2030
 (210) 935-2000
 (220) 29.3.2000
 (442) 9.4.2001
 (450) 8.10.2001

7 (511) 42

(511) 42 - Certifikácia manažérskych systémov a personálu.

(540) QSCert

(550) slovná
 (732) QSCert, spol. s r.o., E. P. Voljanského 9950/1, 960 01 Zvolen, SK;
 (740) Zathurecka INPARTNERS GROUP s.r.o., Banská Bystrica, SK;

(111) 196198

(151) 14.8.2001
 (156) 19.11.2019
 (180) 19.11.2029
 (210) 2953-99
 (220) 19.11.1999
 (442) 10.5.2001
 (450) 6.11.2001

7 (511) 7, 9, 11, 12, 41, 42

(511) 7 - Elektrické točivé stroje, asynchrónne a synchrónne elektrické motory, synchrónne generátory, rovnomerné stroje, špeciálne elektrické stroje, elektrické pohony, elektrické zdrojové sústroje.
 9 - Elektrické prístroje a zariadenia na kontrolu a riadenie priemyselných procesov, elektrické rozvádzače, svorkovnice a spínače, štartovacie zdroje, zariadenia silnoprúdej a slaboprúdej elektrotechniky, rovnomerné a striedavé prístroje, elek-

tronika silová a riadiaca, uzemňovače, odpojovače a pripojovače, transformátory, tlmičky, meniče, usmerňovače, odporníky, radiče, stýkače, relé, poistky, prístroje na kontrolu a detekciu, zariadenia na kontrolu technologických procesov, signalizačné prístroje, meracie, diagnostické a regulačné prístroje a zariadenia, prístroje a zariadenia optické, geodetické, fotografické, filmové, vedecké a národné, zariadenia na záznam, prevod a reprodukciu zvuku a/alebo obrazu, magnetické nosiče zvukových záznamov, zariadenia a prístroje na spracovanie informácií a počítače, softvér, vonkajšie a vnútorné elektrické osvetlenia vozidiel, kúrenie vozidiel.

11 - Prístroje a zariadenia na osvetlenie, kúrenie, chladenie, sušenie, ventiláciu, distribúciu vody a plynu, priemyselné chladiace zariadenia a ich súčasti.

12 - Elektrické trakčné motory a generátory, koľajnicové brzdy, pantografy.

41 - Školenie a výučba v oblastiach elektrických prístrojov a zariadení, softvéru, účtovníctva a riadenia podnikov.

42 - Počítačové programovanie, odborné poradenstvo v oblasti elektrických prístrojov a zariadení.

(540)

(550) obrazová
 (732) ALFA UNION, a. s., Mezi Vodami 1955, 143 00 Praha 4, CZ;
 (740) Bačík Kvetoslav, Ing., Nová Dubnica, SK;

(111) 196304

(151) 15.8.2001
 (156) 26.1.2020
 (180) 26.1.2030
 (210) 166-2000
 (220) 26.1.2000
 (442) 10.5.2001
 (450) 6.11.2001

7 (511) 19

(511) 19 - Nekovové stavebné materiály; nekovové rúry pre stavebníctvo; asfalt, smola, bitúmen nie na izolačné účely; nekovové prenosné stavby; pomníky okrem kovových; najmä izolačné podkladové materiály (fólie) na skládky, nádrže a jazerá; podkladové materiály a fólie na steny a plochy; flexibilné vodonepriepustné bariérové materiály obsahujúce bentonitovú hlinu zachytenú vlákniatými materiálmi; všetko na použitie ako podkladové materiály (fólie) na skládky, nádrže, jazerá a na použitie ako vodu neprepúšťajúce materiály na podklad stien a konkrétnych plôch.

(540) VOLTEX

(550) slovná
 (732) AMCOL INTERNATIONAL CORPORATION, 2870 Forbs Avenue, Hoffman Estates, Illinois 60192, US;
 (740) Čechvalová Dagmar, Bratislava, SK;

(111) 196308

(151) 15.8.2001
 (156) 7.2.2020
 (180) 7.2.2030
 (210) 294-2000
 (220) 7.2.2000
 (442) 10.5.2001
 (450) 6.11.2001

7 (511) 3, 29, 30, 32, 33, 35

(511) 3 - Pracie prípravky, avivážne prípravky, kozmetické prípravky, leštiace prípravky, odmasťovacie prípravky.

29 - Ančovky (sardely), arašidy (spracované), cibuľa (konzervovaná), džemy, fazuľa (konzervovaná), hrach (konzervovaný), oleje - jedlé, klobásy, šalámy, párky, kyslá kapusta, losos, marmeláda (z pomarančov alebo iných citrusových plodov), mäso (konzervované), mäsové šťavy (omáčky), mliečne výrobky, mrazené ovocie, mušle jedlé (nie živé), nakladaná zelenina, nakladané uhorky, olivový olej (jedlý), olivy (konzervované), oriešky (spracované), ovocie (kompóty), ovocie (konzervované), ovocie (presladené), ovocie (sladené), ovocie naložené v alkohole, ovocné šaláty, paradajková šťava na varenie, paradajkový pretlak, paštéta (pečeňová), plátky (rybie), potraviny z rýb, ryby (konzervované), ryby (potravínárske výrobky), sardinky, slnečnicový olej, sójové bôby - konzervované ako potrava, sušené ovocie, syry, šaláty (ovocné), šaláty (zeleninové), šampiňóny (konzervované), šošovica (konzervovaná), šunka, tuniaky, údeniny, záhradné bylinky (konzervované), zelenina (konzervovaná), zeleninové šaláty na varenie, konzervy s ovocím, konzervy s rybami, konzervy so zeleninou, mäsové konzervy, ryby v slanom náleve.

30 - Cestoviny, cukor, cukríky, cukrovinky, čaj, horčica, jemné pečivo, káva, kečupy, korenie, kuchynská soľ, múka, ocot, paprika (korenie), paradajková omáčka, ryža, sušienky.

32 - Nealkoholické nápoje, ovocné šťavy, pivo.

33 - Alkoholické nápoje s výnimkou piva, víno.

35 - Obchodná činnosť (pomoc pri riadení), obchodné poradenstvo, podpora predaja (pre tretie osoby), prieskum trhu.

(540)



(550) obrazová
 (591) zelená, žltá, modrá
 (732) LUMARKT, s. r. o., Hutnícka 1, 040 01 Košice, SK;

(111) 196868

(151) 15.10.2001
 (156) 14.6.2020
 (180) 14.6.2030
 (210) 1745-2000
 (220) 14.6.2000
 (442) 10.7.2001
 (450) 7.1.2002

7 (511) 25, 28

(511) 25 - Športové oblečenie, športová obuv.
 28 - Športové potreby na tenis, squash, bedminton, ostatné športové potreby zaradené do triedy 28.

(540)



(550) obrazová
 (591) modrá, oranžová
 (732) Diviš Radek, Ing., Kaštanová 1088, 373 41 Hluboká nad Vltavou, CZ;
 (740) Fajnorová Mária, Ing., Bratislava, SK;

(111) 196871

(151) 15.10.2001
 (156) 19.6.2020
 (180) 19.6.2030
 (210) 1803-2000
 (220) 19.6.2000
 (442) 10.7.2001
 (450) 7.1.2002

7 (511) 9, 37, 42

(511) 9 - Elektrotechnické súčasti výpočtovej techniky - programátory, simulátory, emulátory, mazače, programovateľné obvody.
 37 - Servis tlačiarň a príslušenstva výpočtovej techniky.
 42 - Tvorba softvéru.

(540)



(550) obrazová
 (732) ELNEC s. r. o., Jána Bottu 5, 080 01 Prešov, SK;

(111) 196973

(151) 15.10.2001
 (156) 10.3.2020
 (180) 10.3.2030
 (210) 681-2000
 (220) 10.3.2000
 (442) 10.7.2001
 (450) 7.1.2002

7 (511) 41

(511) 41 - Vzdelávacie, výučbové a zábavné služby, predovšetkým príprava rozhlasových a televíznych programov; výroba filmov a zábavných programov vysielaných v priamom prenose; výroba animovaných filmov a televíznych programov; služby týkajúce sa filmovej zábavy, televíznej zábavy a zábavných predstavení vysielaných v priamom prenose; služby týkajúce sa vydávania kníh, časopisov a periodík.

(540)



(550) obrazová

(732) VIACOM INTERNATIONAL INC., 1515 Broadway, New York, New York, US;

(740) TOMEŠ - Patentová a známková kancelária, s.r.o., Bratislava, SK;

(111) 196974

(151) 15.10.2001

(156) 10.3.2020

(180) 10.3.2030

(210) 682-2000

(220) 10.3.2000

(442) 10.7.2001

(450) 7.1.2002

7 **(511) 41**

(511) 41 - Vzdelávacie, výučbové a zábavné služby, predovšetkým príprava rozhlasových a televíznych programov; výroba filmov a zábavných programov vysielaných v priamom prenose; výroba animovaných filmov a televíznych programov; služby týkajúce sa filmovej zábavy, televíznej zábavy a zábavných predstavení vysielaných v priamom prenose; služby týkajúce sa vydávania kníh, časopisov a periodík.

(540)



(550) obrazová

(732) VIACOM INTERNATIONAL INC., 1515 Broadway, New York, NY 10036, US;

(740) TOMEŠ - Patentová a známková kancelária, s.r.o., Bratislava, SK;

(111) 196975

(151) 15.10.2001

(156) 10.3.2020

(180) 10.3.2030

(210) 683-2000

(220) 10.3.2000

(442) 10.7.2001

(450) 7.1.2002

7 **(511) 41**

(511) 41 - Vzdelávacie, výučbové a zábavné služby, predovšetkým príprava rozhlasových a televíznych programov; výroba filmov a zábavných programov vysielaných v priamom prenose; výroba animovaných filmov a televíznych programov; služby týkajúce sa filmovej zábavy, televíznej zábavy a zábavných predstavení vysielaných v priamom prenose; služby týkajúce sa vydávania kníh, časopisov a periodík.

(540)



(550) obrazová

(732) VIACOM INTERNATIONAL INC., 1515 Broadway, New York, NY 10036, US;

(740) TOMEŠ - Patentová a známková kancelária, s.r.o., Bratislava, SK;

(111) 196976

(151) 15.10.2001

(156) 10.3.2020

(180) 10.3.2030

(210) 684-2000

(220) 10.3.2000

(442) 10.7.2001

(450) 7.1.2002

7 **(511) 41**

(511) 41 - Vzdelávacie, výučbové a zábavné služby, predovšetkým príprava rozhlasových a televíznych programov; výroba filmov a zábavných programov vysielaných v priamom prenose; výroba animovaných filmov a televíznych programov; služby týkajúce sa filmovej zábavy, televíznej zábavy a zábavných predstavení vysielaných v priamom prenose; služby týkajúce sa vydávania kníh, časopisov a periodík.

(540)



(550) obrazová

(732) VIACOM INTERNATIONAL INC., 1515 Broadway, New York, NY 10036, US;

(740) TOMEŠ - Patentová a známková kancelária, s.r.o., Bratislava, SK;

(111) 197270

- (151) 12.11.2001
- (156) 19.11.2019
- (180) 19.11.2029
- (210) 2952-99
- (220) 19.11.1999
- (442) 6.8.2001
- (450) 5.2.2002

7 (511) 7, 9, 11, 12, 41, 42

- (511) 7 - Elektrické točivé stroje, asynchrónne a synchrónne elektrické motory, synchrónne generátory, rovnomerné stroje, špeciálne elektrické stroje, elektrické pohony, elektrické zdrojové sústroje.
9 - Elektrické prístroje a zariadenia, elektrické stacionárne prístroje, štartovacie zdroje, zariadenia silnoprúdovej slaboprúdovej elektrotechniky, rovnomerné a striedavé prístroje, elektronika silová a riadiaca, uzemňovače, odpojovače a pripojovače, transformátory, tlmivky, meniče, usmerňovače, odporníky, radiče, stykače, relé, poistky, prístroje na kontrolu a detekciu, zariadenia na kontrolu technologických procesov, signalizačné prístroje, meracie, diagnostické a regulačné prístroje a zariadenia, prístroje a zariadenia optické, geodetické, fotografické, filmové, vedecké a námorné, zariadenia na záznam, prevod a reprodukciu zvuku a/alebo obrazu, magnetické nosiče zvukových záznamov, zariadenia a prístroje na spracovanie informácií a počítače, softvér.
11 - Prístroje a zariadenia na osvetlenie, kúrenie, chladenie, sušenie, ventiláciu, distribúciu vody a plynu, priemyselné chladiace zariadenia a ich súčasti, regulačné prístroje a zariadenia.
12 - Elektrické trakčné motory a generátory, elektrické výzbroje vozidiel všetkých druhov, koľajnicové brzdy, pantografy, zariadenia a súčasti elektrickej výzbroje vozidiel.
41 - Školenie a výučba v oblastiach elektrických prístrojov a zariadení, softvér, účtovníctvo a riadenie podnikov.
42 - Počítačové programovanie, ekonomické poradenstvo, odborné poradenstvo v oblasti elektrických prístrojov a zariadení.

(540) ALFA UNION

- (550) slovná
- (732) ALFA UNION, a. s., Mezi Vodami 1955, 143 00 Praha 4, CZ;
- (740) Bačík Kvetoslav, Ing., Nová Dubnica, SK;

(111) 197273

- (151) 12.11.2001
- (156) 14.1.2020
- (180) 14.1.2030
- (210) 52-2000
- (220) 14.1.2000
- (442) 6.8.2001
- (450) 5.2.2002

7 (511) 41

- (511) 41 - Vzdelávacie, výučbové a zábavné služby, predovšetkým príprava rozhlasových a televíznych programov; výroba filmov a zábavných programov vysielaných v priamom prenose; výroba animovaných filmov a televíznych programov; prevádzkovanie filmových predstavení, televíznych zábavných programov a živých zábavných predstavení a show; vydávanie kníh, časopisov a periodík.

(540) MTV EUROPE MUSIC AWARDS

- (550) slovná
- (732) VIACOM INTERNATIONAL INC., 1515 Broadway, New York, NY 10036, US;
- (740) TOMES - Patentová a známková kancelária, s.r.o., Bratislava, SK;

(111) 197975

- (151) 17.1.2002
- (156) 25.10.2019
- (180) 25.10.2029
- (210) 2691-99
- (220) 25.10.1999
- (442) 11.12.2000
- (450) 4.4.2002

7 (511) 10, 40, 42

- (511) 10 - Prístroje a pomôcky pre zubné lekárstvo, stomatologický kabinet, rádioviziograf, stomatologické kreslo, stomatologické osvetľovacie teleso, stolička pre lekára s kruhovým sedadlom, stolička pre lekára so špeciálne tvarovaným sedadlom, stomatologický stolík lekára s koncepciou vrchného bičového vedenia hadíc piatich nástrojov, stolík lekára s odnímateľnou rúčkou, stolík v prevedení s negatoskopom, stomatologická súprava s pantografickým ramenom nesená kreslom, sprejovacie zariadenie - pištol na vyfukovanie vzduchu a vody, stomatologické kompresory, stomatologické kreslo, stomatologické splachovacie pľuvadlo, zubná vítačka, polymerizačná UV lampa, odstraňovač zubného kameňa, zubné frézy pre dentistov, nožný spínač.
40 - Spracovanie a úprava materiálov v odbore priemyselného tvarovania.
42 - Návrhárske a konštruktérske práce v oblasti priemyselného tvarovania, dekorácia interiérov stomatologických kabinetov, kresby a výkresy priemyselné, plány, štúdie, výskum a prieskum v oblasti priemyselného tvarovania, technika zubolekárska, vývoj a rešerše nových zubolekárskech výrobkov.

(540)



- (550) obrazová
- (732) CHIRANA, a.s., Nám. Dr. Alberta Schweitzera 194, 916 01 Stará Turá, SK;
- (740) Porubčan Róbert, Ing., Ivanka pri Dunaji, SK;

(111) 197977

- (151) 17.1.2002
- (156) 25.10.2019
- (180) 25.10.2029
- (210) 2697-99
- (220) 25.10.1999
- (442) 11.12.2000
- (450) 4.4.2002

7 (511) 10, 40, 42

(511) 10 - Prístroje a pomôcky pre zubné lekárstvo, stomatologický kabinet, rádioviziograf, stomatologické kreslo, stomatologické osvetľovacie teleso, stolička pre lekára s kruhovým sedadlom, stolička pre lekára so špeciálne tvarovaným sedadlom, stomatologický stolík lekára s koncepciou vrchného bičového vedenia hadíc piatich nástrojov, stolík lekára s odnímateľnou rúčkou, stolík v prevedení s negatoskopom, stomatologická súprava s pantografickým ramenom nesená kreslom, sprejovacie zariadenie - pištoľ na vyfukovanie vzduchu a vody, stomatologické kompresory, stomatologické kreslo, stomatologické splachovacie pľuvadlo, zubná vítačka, polymerizačná UV lampa, odstraňovač zubného kameňa, zubné frézy pre dentistov, nožný spínač.

40 - Spracovanie a úprava materiálov v odbore priemyselného tvarovania.

42 - Návrhárske a konštruktérske práce v oblasti priemyselného tvarovania, dekorácia interiérov stomatologických kabinetov, kresby a výkresy priemyselnej, plány, štúdie, výskum a prieskum v oblasti priemyselného tvarovania, technika zubolekárska, vývoj a rešerše nových zubolekárskech výrobkov.

(540)



(550) obrazová

(732) CHIRANA, a.s., Nám. Dr. Alberta Schweitzera 194, 916 01 Stará Turá, SK;

(740) Porubčan Róbert, Ing., Ivanka pri Dunaji, SK;

(111) 200721

(151) 10.10.2002
(156) 6.12.2019
(180) 6.12.2029
(210) 3114-99
(220) 6.12.1999
(310) 147736
(320) 11.10.1999
(330) CZ
(442) 18.1.2001
(450) 9.1.2003

7 (511) 16

(511) 16 - Papier a výrobky z papiera, papiernický tovar, potreby pre umelcov, písacie stroje a kancelárske potreby, učebné a školské potreby a pomôcky, písacie a kresliace potreby a pomôcky.

(540)



(550) obrazová

(732) CENTROPEN, a.s., Třída 9. května 161, Dačice V, 380 01 Dačice, CZ;

(740) Hojčuš Peter, Ing Bratislava, SK;

(111) 201438

(151) 14.1.2003
(156) 7.10.2019
(180) 7.10.2029
(210) 2519-99
(220) 7.10.1999
(442) 10.4.2000
(450) 1.4.2003

7 (511) 19

(511) 19 - Nekovové stavebné materiály, najmä cement so zníženým obsahom

(540)



(550) obrazová

(732) Považská cementáreň, a. s., J. Kráľa, 018 63 Ladce, SK;

(740) Kubinyi Peter, Bc., Trenčín, SK;

(111) 202061

(151) 11.2.2003
(156) 20.8.2019
(180) 20.8.2029
(210) 2096-99
(220) 20.8.1999
(442) 7.11.2000
(450) 2.5.2003

7 (511) 5, 30

(511) 5 - Dietetické výrobky, ako dietetické pečivo, sucháre, sušienky, piškóty, keksy, cukrovinky, bonbóny, pastilky, žuvačky, čokoláda; cukrovinkárske a pečivárske výrobky s posilňujúcim a podporným liečivým účinkom.

30 - Trvanlivé, polotrvanlivé a jemné pečivo, čokoládové a nečokoládové cukrovinky, bonbóny a cukríky, čokoláda, fondán, karamelky, keksy, koláče, krekerky, lízanky, oplátky, perníky, medovníky, biskvity, sucháre, sušienky, piškóty, vianočné kolekcie a iné cukrovinky na ozdobovanie vianočných stromčekov, vafle, trubičky, dezerty, komprimáty, želé, napolitánky, pastilky, tyčinky, kakao, žuvačky.

(540) EGO

(550) slovná

(732) I.D.C. Holding, a.s., Bajkalská 19B, 821 01 Bratislava, SK;

(111) 226476

(151) 13.11.2009
(156) 8.6.2019
(180) 8.6.2029
(210) 5403-2009
(220) 8.6.2009
(442) 6.8.2009
(450) 7.1.2010

9 (511) 35, 36, 38, 41, 42, 45

(511) 35 - Poskytovanie obchodných alebo podnikateľských informácií; rozširovanie reklamných oznámov; príprava inzertných stĺpcov; predvádzanie tovaru; zasielanie reklamných materiálov zákazníkom; vydávanie a aktualizovanie reklamných materiálov; marketingové štúdie; obchodný alebo

podnikateľský prieskum; prenájom reklamných materiálov; poradenstvo v obchodnej činnosti; uverejňovanie reklamných textov; reklama; obchodný prieskum; reklamné agentúry; prieskum trhu; vedenie kartoték v počítači; odborné obchodné poradenstvo; hospodárske, ekonomické predpovede; obchodné alebo podnikateľské informácie; prieskum verejnej mienky; prenájom reklamných priestorov; podpora predaja (pre tretie osoby); spracovanie textov; zabezpečovanie predplácania novin a časopisov; zbieranie údajov do počítačových databáz; zoraďovanie údajov v počítačových databázach; online reklama na počítačovej komunikačnej sieti; vyhľadávanie informácií v počítačových súboroch (pre zákazníkov); prenájom reklamného času vo všetkých komunikačných médiách; služby porovnávania cien; prezentácia výrobkov v komunikačných médiách pre maloobchod; obchodné informácie a rady spotrebiteľom; predplatné telekomunikačných služieb; obchodná správa licencií výrobkov a služieb pre tretie osoby; služby outsourcingu; štatistické kompilácie; grafická úprava tlačovín na reklamné účely.

36 - Finančné informácie.

38 - Posielanie správ; telefonická komunikácia; spravodajské agentúry; počítačová komunikácia; prenos správ a obrazových informácií pomocou počítača; elektronická pošta; prenos faxom; výzvy (rádiom, telefónom alebo inými elektronickými komunikačnými prostriedkami); poskytovanie telekomunikačného pripojenia do svetovej počítačovej siete; poskytovanie užívateľského prístupu do svetovej počítačovej siete; prenájom prístupového času do svetových počítačových sietí; poskytovanie telekomunikačných kanálov na telenákupy; poskytovanie priestoru na diskusiu na internete; poskytovanie prístupu do databáz; hlasová odkazová služba.

41 - Organizovanie súťaží (vedomostných alebo zábavných); zverejňovanie textov okrem reklamných; školenie; informácie o výchove a vzdelávaní; informácie o možnostiach rozptýlenia; informácie o možnostiach rekreácie; online vydávanie kníh a časopisov v elektronickej forme; elektronická edičná činnosť v malom (DTP služby); online poskytovanie počítačových hier (z počítačových sietí); poskytovanie elektronických publikácií online (bez možnosti kopírovania).

42 - Počítačové programovanie; tvorba softvéru; aktualizovanie počítačových programov; poradenské služby v oblasti počítačového hardvéru; grafické dizajnérstvo; prenájom počítačového softvéru; obnovovanie počítačových databáz; servis počítačových programov; prieskum v oblasti využitia počítačov; návrh počítačových systémov; zhotovovanie kópií počítačových programov; vytváranie a udržiavanie počítačových stránok (webových stránok) pre zákazníkov; hosťovanie na počítačových stránkach (webových stránkach); inštalácia počítačových programov; prevod a konverzia počítačových programov a údajov (okrem fyzickej konverzie); poradenstvo v oblasti počítačových programov; prenájom webových serverov; poskytovanie internetových vyhľadávačov.

45 - Spravovanie autorských práv; registrácia doménových mien; licencie práv duševného vlastníctva.

(540)



(550) obrazová

(591) červená, čierna

(732) Zoznam, s. r. o., Viedenská cesta 3-7, 851 01 Bratislava, SK;

(740) Vrábek Peter, JUDr., Bratislava, SK;

(111) 226608

(151) 11.12.2009

(156) 9.4.2019

(180) 9.4.2029

(210) 569-2009

(220) 9.4.2009

(442) 7.9.2009

(450) 8.2.2010

9 (511) 41, 42, 44

(511) 41 - Prevádzkovanie športových zariadení.

42 - Projektovanie stavieb; projektová činnosť; štúdie technických projektov; inžinierska činnosť; výskum a vývoj nových výrobkov a technológií ich výroby.

44 - Údržba trávnikov.

(540)



(550) obrazová

(591) čierna, sivá, zelená

(732) M.Cup s.r.o., Muchovo nám. 12, 851 01 Bratislava, SK;

(111) 226702

(151) 15.12.2009

(156) 6.5.2019

(180) 6.5.2029

(210) 5332-2009

(220) 6.5.2009

(442) 7.9.2009

(450) 8.2.2010

9 (511) 35, 38, 41, 42

(511) 35 - Všetky formy a prostriedky propagácie vo všetkých druhoch komunikačných prostriedkov a so všetkými druhmi nosičov informácií, organizovanie kultúrnych, športových, obchodných a zábavných atrakcií na propagačné účely, vytváranie pozitívnych vzťahov s verejnosťou ("public relations"), distribúcia propagačných materiálov, marketingové a reklamné poradenstvo, služby reklamnej agentúry, firemná identita a marketingové konzultácie, najmä tvorba firemnej identity pre druhých, priama marketingová reklama pre druhých ("direct marketing"), konzultácie v odbore internetového marketingu, konzultácie v odbore internetových marketingových stratégií pre

klientov, menovite interaktívny marketing, kreatívne a vývojové služby, inzertné služby, tvorba reklamných materiálov, tvorba mediálnej reklamy, prieskum a analýzy trhu, prieskumné a informačné služby týkajúce sa obchodu, marketingu a reklamy.

38 - Spravodajské služby.

41 - Vydávanie periodických a neperiodických tlačovín umeleckého, vedeckého a obchodného a informačného charakteru nie na reklamné účely, vydávanie umeleckých, vedeckých a obchodných a informačných diel na obrazových, zvukových, priestorových, kombinovaných a iných nosičoch nie na reklamné účely, výroba filmov, videoklipov, audionahrávok, fotografovanie.

42 - Návrhárske a dizajnérske služby, tvorba a vývoj dizajnu, tvorba softvéru, tvorba webových stránok a iných softvérových aplikácií, služby art štúdia patriace do tejto triedy, služby priemyselného dizajnu, návrhárstvo v obalovej technike, informačné, prieskumové a konzultačné služby týkajúce sa uvedeného, internetové informačné a konzultačné služby týkajúce sa uvedeného, obstarávanie služieb týkajúcich sa uvedených služieb.

(540) kaspén

(550) slovná

(732) Kaspén/Jung von Matt a.s., Myslíkova 4/2020, 128 00 Praha 2, CZ;

(740) Makeľová Katarína, Mgr., Bratislava, SK;

(111) 226703

(151) 15.12.2009

(156) 6.5.2019

(180) 6.5.2029

(210) 5333-2009

(220) 6.5.2009

(442) 7.9.2009

(450) 8.2.2010

9 (511) 35, 38, 41, 42

(511) 35 - Všetky formy a prostriedky propagácie vo všetkých druhoch komunikačných prostriedkov a so všetkými druhmi nosičov informácií, organizovanie kultúrnych, športových, obchodných a zábavných atrakcií na propagačné účely, vytváranie pozitívnych vzťahov s verejnosťou ("public relations"), distribúcia propagačných materiálov, marketingové a reklamné poradenstvo, služby reklamnej agentúry, firemná identita a marketingové konzultácie, najmä tvorba firemnej identity pre druhých, priama marketingová reklama pre druhých ("direct marketing"), konzultácie v odbore internetového marketingu, konzultácie v odbore internetových marketingových stratégií pre klientov, menovite interaktívny marketing, kreatívne a vývojové služby, inzertné služby, tvorba reklamných materiálov, tvorba mediálnej reklamy, prieskum a analýzy trhu, prieskumné a informačné služby týkajúce sa obchodu, marketingu a reklamy.

38 - Spravodajské služby.

41 - Vydávanie periodických a neperiodických tlačovín umeleckého, vedeckého a obchodného a informačného charakteru nie na reklamné účely, vydávanie umeleckých, vedeckých a obchodných a informačných diel na obrazových, zvuko-

vých, priestorových, kombinovaných a iných nosičoch nie na reklamné účely, výroba filmov, videoklipov, audionahrávok, fotografovanie.

42 - Návrhárske a dizajnérske služby, tvorba a vývoj dizajnu, tvorba softvéru, tvorba webových stránok a iných softvérových aplikácií, služby art štúdia patriace do tejto triedy, služby priemyselného dizajnu, návrhárstvo v obalovej technike, informačné, prieskumové a konzultačné služby týkajúce sa uvedeného, internetové informačné a konzultačné služby týkajúce sa uvedeného, obstarávanie služieb týkajúcich sa uvedených služieb.

(540)

K A S P E N

(550) obrazová

(732) Kaspén/Jung von Matt a.s., Myslíkova 4/2020, 128 00 Praha 2, CZ;

(740) Makeľová Katarína, Mgr., Bratislava, SK;

(111) 226810

(151) 14.1.2010

(156) 8.7.2019

(180) 8.7.2029

(210) 5508-2009

(220) 8.7.2009

(442) 7.10.2009

(450) 8.3.2010

9 (511) 9, 16, 35, 38, 41, 42, 45

(511) 9 - Elektronické publikácie (stiahnuté z telekomunikačnej siete); optické nosiče údajov.

16 - Plagáty; noviny; katalógy; knihy; grafiky; fotografie; zoznamy; grafické zobrazenia; pohľadnice; tlačoviny; publikácie; brožované knihy, brožúry; prospekty; časopisy (periodiká); kalendáre; grafické znaky.

35 - Pomoc pri riadení obchodnej činnosti; poskytovanie obchodných alebo podnikateľských informácií; rozširovanie reklamných alebo inzertných oznamov; sprostredkovateľské práce; príprava inzertných stĺpcov; predvádzanie tovaru; rozširovanie reklamných materiálov zákazníkom (letáky, prospekty, tlačoviny, vzorky); kopírovanie alebo rozmnožovanie dokumentov; vydávanie a aktualizovanie reklamných materiálov; marketingové štúdie; obchodný alebo podnikateľský prieskum; prenájom reklamných materiálov; poradenstvo v obchodnej činnosti; vydávanie reklamných alebo náborových textov; reklama; rozhlasová reklama; obchodný prieskum; public relations; televízna reklama; reklamné agentúry; prieskum trhu; vedenie kartoték v počítači; odborné obchodné poradenstvo; organizovanie výstav na komerčné alebo reklamné účely; obchodné alebo podnikateľské informácie; prieskum verejnej mienky; nábor zamestnancov; prenájom reklamných priestorov; podpora predaja (pre tretie osoby); spracovanie textov; zabezpečovanie novinového predplatného (pre predplatiteľov); zbieranie údajov do počítačových databáz; zoradovanie údajov v počítačových databázach; organizovanie výstav na obchodné a reklamné účely; reklama (online) na počítačovej komunikačnej sieti; vyhľadávanie informácií v počítačových súboroch (pre zákazníkov); pre-

nájom reklamného času vo všetkých komunikačných médiách; služby zaoberajúce sa zhromažďovaním výstrižkov z časopisov; prezentácia výrobkov v komunikačných médiách pre maloobchod; obchodné informácie a rady spotrebiteľom; administratívne spracovanie obchodných objednávok; obchodná správa licencií výrobkov a služieb pre tretie osoby; štatistické kompilácie; grafická úprava tlačovín na reklamné účely; vyhľadávanie sponzorov.

38 - Rozhlasové vysielanie; posielanie správ; televízne vysielanie; telefonická komunikácia; počítačová komunikácia; prenos správ a obrazových informácií pomocou počítača; elektronická pošta; výzvy (rádiom, telefónom alebo inými elektronickými komunikačnými prostriedkami); poskytovanie telekomunikačného pripojenia do svetovej počítačovej siete; poskytovanie užívateľského prístupu do svetovej počítačovej siete; poskytovanie telekomunikačných kanálov na telenákupe; poskytovanie priestoru na diskusiu na internete; poskytovanie prístupu do databáz; hlasová odkazová služba.

41 - Organizovanie súťaží (vedomostných alebo zábavných); zverejňovanie textov okrem reklamných; organizovanie a vedenie konferencií; organizovanie a vedenie kongresov; informácie o možnostiach rozptýlenia; organizovanie kultúrnych alebo zábavných výstav; organizovanie živých vystúpení; informácie o možnostiach rekreácie; organizovanie a vedenie seminárov; tvorba videofilmov; organizovanie lotérií; vydávanie (online) kníh a časopisov v elektronickej forme; elektronická edičná činnosť v malom (DTP služby); poskytovanie (online) počítačových hier (z počítačových sietí); poskytovanie elektronických publikácií online (bez možnosti kopírovania); fotografická reportáž; fotografovanie; reportérske služby.

42 - Počítačové programovanie; tvorba softvéru; aktualizovanie počítačových programov; poradenské služby v oblasti počítačového hardvéru; grafické dizajnérstvo; prenájom počítačového softvéru; obnovovanie počítačových databáz; servis počítačových programov; prieskum v oblasti využitia počítačov; návrh počítačových systémov; zhotovovanie kópií počítačových programov; vytváranie a udržiavanie počítačových stránok (webových stránok) pre zákazníkov; hostovanie na počítačových stránkach (webových stránkach); inštalácia počítačových programov; prevod a konverzia počítačových programov a údajov (okrem fyzickej konverzie); poskytovanie internetových vyhľadávačov.

45 - Zoznamovacie služby; spravovanie autorských práv; licencie práv duševného vlastníctva; sledovacie služby v oblasti duševného vlastníctva; licencie na počítačové programy (právne služby).

(540)



(550) obrazová

(591) červená, čierna

(732) Zoznam, s. r. o., Viedenská cesta 3-7, 851 01 Bratislava, SK;

(740) Vrábek Peter, JUDr., Bratislava, SK;

(111) 226811

(151) 14.1.2010

(156) 8.7.2019

(180) 8.7.2029

(210) 5509-2009

(220) 8.7.2009

(442) 7.10.2009

(450) 8.3.2010

9 (511) 9, 16, 35, 38, 41, 42, 45

(511) 9 - Elektronické publikácie (stiahnuté z telekomunikačnej siete); optické nosiče údajov.

16 - Plagáty; noviny; katalógy; knihy; grafiky; fotografie; zoznamy; grafické zobrazenia; pohľadnice; tlačoviny; publikácie; brožované knihy, brožúry; prospekty; časopisy (periodiká); kalendáre; grafické znaky.

35 - Pomoc pri riadení obchodnej činnosti; poskytovanie obchodných alebo podnikateľských informácií; rozširovanie reklamných alebo inzertných oznamov; sprostredkovateľské práce; príprava inzertných stĺpcov; predvádzanie tovaru; rozširovanie reklamných materiálov zákazníkom (letáky, prospekty, tlačoviny, vzorky); kopírovanie alebo rozmnožovanie dokumentov; vydávanie a aktualizovanie reklamných materiálov; marketingové štúdie; obchodný alebo podnikateľský prieskum; prenájom reklamných materiálov; poradenstvo v obchodnej činnosti; vydávanie reklamných alebo náborových textov; reklama; rozhlasová reklama; obchodný prieskum; public relations; televízna reklama; reklamné agentúry; prieskum trhu; vedenie kartoték v počítači; odborné obchodné poradenstvo; organizovanie výstav na komerčné alebo reklamné účely; obchodné alebo podnikateľské informácie; prieskum verejnej mienky; nábor zamestnancov; prenájom reklamných priestorov; podpora predaja (pre tretie osoby); spracovanie textov; zabezpečovanie novinového predplatného (pre predplatiteľov); zbieranie údajov do počítačových databáz; zoradovanie údajov v počítačových databázach; organizovanie výstav na obchodné a reklamné účely; reklama (online) na počítačovej komunikačnej sieti; vyhľadávanie informácií v počítačových súboroch (pre zákazníkov); prenájom reklamného času vo všetkých komunikačných médiách; služby zaoberajúce sa zhromažďovaním výstrižkov z časopisov; prezentácia výrobkov v komunikačných médiách pre maloobchod; obchodné informácie a rady spotrebiteľom; administratívne spracovanie obchodných objednávok; obchodná správa licencií výrobkov a služieb pre tretie osoby; štatistické kompilácie; grafická úprava tlačovín na reklamné účely; vyhľadávanie sponzorov.

38 - Rozhlasové vysielanie; posielanie správ; televízne vysielanie; telefonická komunikácia; počítačová komunikácia; prenos správ a obrazových informácií pomocou počítača; elektronická pošta; výzvy (rádiom, telefónom alebo inými elektronickými komunikačnými prostriedkami); poskytovanie telekomunikačného pripojenia do svetovej počítačovej siete; poskytovanie užívateľského prístupu

pu do svetovej počítačovej siete; poskytovanie telekomunikačných kanálov na telenákupy; poskytovanie priestoru na diskusiu na internete; poskytovanie prístupu do databáz; hlasová odkazová služba.

41 - Organizovanie súťaží (vedomostných alebo zábavných); zverejňovanie textov okrem reklamných; organizovanie a vedenie konferencií; organizovanie a vedenie kongresov; informácie o možnostiach rozptýlenia; organizovanie kultúrnych alebo zábavných výstav; organizovanie živých vystúpení; informácie o možnostiach rekreácie; organizovanie a vedenie seminárov; tvorba videofilmov; organizovanie lotérií; vydávanie (online) kníh a časopisov v elektronickej forme; elektronická edičná činnosť v malom (DTP služby); poskytovanie (online) počítačových hier (z počítačových sietí); poskytovanie elektronických publikácií online (bez možnosti kopírovania); fotografická reportáž; fotografovanie; reportérske služby.

42 - Počítačové programovanie; tvorba softvéru; aktualizovanie počítačových programov; poradenské služby v oblasti počítačového hardvéru; grafické dizajnérstvo; prenájom počítačového softvéru; obnovovanie počítačových databáz; servis počítačových programov; prieskum v oblasti využitia počítačov; návrh počítačových systémov; zhotovovanie kópií počítačových programov; vytváranie a udržiavanie počítačových stránok (webových stránok) pre zákazníkov; hostovanie na počítačových stránkach (webových stránkach); inštalácia počítačových programov; prevod a konverzia počítačových programov a údajov (okrem fyzickej konverzie); poskytovanie internetových vyhľadávačov.

45 - Zoznamovacie služby; spravovanie autorských práv; licencie práv duševného vlastníctva; sledovacie služby v oblasti duševného vlastníctva; licencie na počítačové programy (právne služby).

(540) pauzička

(550) slovná

(732) Zoznam, s. r. o., Viedenská cesta 3-7, 851 01 Bratislava, SK;

(740) Vrábek Peter, JUDr., Bratislava, SK;

(111) 226812

(151) 14.1.2010

(156) 8.7.2019

(180) 8.7.2029

(210) 5510-2009

(220) 8.7.2009

(442) 7.10.2009

(450) 8.3.2010

9 (511) 9, 16, 35, 38, 41, 42, 45

(511) 9 - Elektronické publikácie (stiahnuté z telekomunikačnej siete); optické nosiče údajov.

16 - Plagáty; noviny; katalógy; knihy; grafiky; fotografie; zoznamy; grafické zobrazenia; pohľadnice; tlačoviny; publikácie; brožované knihy, brožúry; prospekty; časopisy (periodiká); kalendáre; grafické znaky.

35 - Pomoc pri riadení obchodnej činnosti; poskytovanie obchodných alebo podnikateľských informácií; rozširovanie reklamných alebo inzertných oznamov; sprostredkovateľské práce; príprava inzertných stĺpcov; predvádzanie tovaru; rozširova-

nie reklamných materiálov zákazníkom (letáky, prospekty, tlačoviny, vzorky); kopírovanie alebo rozmnožovanie dokumentov; vydávanie a aktualizovanie reklamných materiálov; marketingové štúdie; obchodný alebo podnikateľský prieskum; prenájom reklamných materiálov; poradenstvo v obchodnej činnosti; vydávanie reklamných alebo náborových textov; reklama; rozhlasová reklama; obchodný prieskum; public relations; televízna reklama; reklamné agentúry; prieskum trhu; vedenie kartoték v počítači; odborné obchodné poradenstvo; organizovanie výstav na komerčné alebo reklamné účely; obchodné alebo podnikateľské informácie; prieskum verejnej mienky; nábor zamestnancov; prenájom reklamných priestorov; podpora predaja (pre tretie osoby); spracovanie textov; zabezpečovanie novinového predplatného (pre predplatiteľov); zbieranie údajov do počítačových databáz; zoraďovanie údajov v počítačových databázach; organizovanie výstav na obchodné a reklamné účely; reklama (online) na počítačovej komunikačnej sieti; vyhľadávanie informácií v počítačových súboroch (pre zákazníkov); prenájom reklamného času vo všetkých komunikačných médiách; služby zaoberajúce sa zhromažďovaním výstrižkov z časopisov; prezentácia výrobkov v komunikačných médiách pre maloobchod; obchodné informácie a rady spotrebiteľom; administratívne spracovanie obchodných objednávok; obchodná správa licencií výrobkov a služieb pre tretie osoby; štatistické kompilácie; grafická úprava tlačovín na reklamné účely; vyhľadávanie sponzorov.

38 - Rozhlasové vysielanie; posielanie správ; televízne vysielanie; telefonická komunikácia; počítačová komunikácia; prenos správ a obrazových informácií pomocou počítača; elektronická pošta; výzvy (rádiom, telefónom alebo inými elektronickými komunikačnými prostriedkami); poskytovanie telekomunikačného pripojenia do svetovej počítačovej siete; poskytovanie užívateľského prístupu do svetovej počítačovej siete; poskytovanie telekomunikačných kanálov na telenákupy; poskytovanie priestoru na diskusiu na internete; poskytovanie prístupu do databáz; hlasová odkazová služba.

41 - Organizovanie súťaží (vedomostných alebo zábavných); zverejňovanie textov okrem reklamných; organizovanie a vedenie konferencií; organizovanie a vedenie kongresov; informácie o možnostiach rozptýlenia; organizovanie kultúrnych alebo zábavných výstav; organizovanie živých vystúpení; informácie o možnostiach rekreácie; organizovanie a vedenie seminárov; tvorba videofilmov; organizovanie lotérií; vydávanie (online) kníh a časopisov v elektronickej forme; elektronická edičná činnosť v malom (DTP služby); poskytovanie (online) počítačových hier (z počítačových sietí); poskytovanie elektronických publikácií online (bez možnosti kopírovania); fotografická reportáž; fotografovanie; reportérske služby.

42 - Počítačové programovanie; tvorba softvéru; aktualizovanie počítačových programov; poradenské služby v oblasti počítačového hardvéru; grafické dizajnérstvo; prenájom počítačového softvéru; obnovovanie počítačových databáz; servis počítačových programov; prieskum v oblasti využitia počítačov; návrh počítačových systémov; zhotovovanie kópií počítačových programov; vytváranie

nie a udržiavanie počítačových stránok (webových stránok) pre zákazníkov; hosťovanie na počítačových stránkach (webových stránkach); inštalácia počítačových programov; prevod a konverzia počítačových programov a údajov (okrem fyzickej konverzie); poskytovanie internetových vyhľadávačov.

45 - Zoznamovacie služby; spravovanie autorských práv; licencie práv duševného vlastníctva; sledovacie služby v oblasti duševného vlastníctva; licencie na počítačové programy (právne služby).

(540) pauzička.sk

(550) slovná

(732) Zoznam, s. r. o., Viedenská cesta 3-7, 851 01 Bratislava, SK;

(740) Vrábek Peter, JUDr., Bratislava, SK;

(111) 226909

(151) 14.1.2010

(156) 8.7.2019

(180) 8.7.2029

(210) 5507-2009

(220) 8.7.2009

(442) 7.10.2009

(450) 8.3.2010

9 (511) 9, 16, 35, 38, 41, 42, 45

(511) 9 - Elektronické publikácie (stiahnuté z telekomunikačnej siete); optické nosiče údajov.

16 - Plagáty; noviny; katalógy; knihy; grafiky; fotografie; zoznamy; grafické zobrazenia; pohľadnice; tlačoviny; publikácie; brožované knihy, brožúry; prospekty; časopisy (periodiká); kalendáre; grafické znaky.

35 - Pomoc pri riadení obchodnej činnosti; poskytovanie obchodných alebo podnikateľských informácií; rozširovanie reklamných alebo inzertných oznamov; sprostredkovateľské práce; príprava inzertných stĺpcov; predvádzanie tovaru; rozširovanie reklamných materiálov zákazníkom (letáky, prospekty, tlačoviny, vzorky); kopírovanie alebo rozmnožovanie dokumentov; vydávanie a aktualizovanie reklamných materiálov; marketingové štúdie; obchodný alebo podnikateľský prieskum; prenájom reklamných materiálov; poradenstvo v obchodnej činnosti; vydávanie reklamných alebo náborových textov; reklama; rozhlasová reklama; obchodný prieskum; public relations; televízna reklama; reklamné agentúry; prieskum trhu; vedenie kartoték v počítači; odborné obchodné poradenstvo; organizovanie výstav na komerčné alebo reklamné účely; obchodné alebo podnikateľské informácie; prieskum verejnej mienky; nábor zamestnancov; prenájom reklamných priestorov; podpora predaja (pre tretie osoby); spracovanie textov; zabezpečovanie novinového predplatného (pre predplatiteľov); zbieranie údajov do počítačových databáz; zoradovanie údajov v počítačových databázach; organizovanie výstav na obchodné a reklamné účely; reklama (online) na počítačovej komunikačnej sieti; vyhľadávanie informácií v počítačových súboroch (pre zákazníkov); prenájom reklamného času vo všetkých komunikačných médiách; služby zaoberajúce sa zhromažďovaním výstrižkov z časopisov; prezentácia výrobkov v komunikačných médiách pre maloobchod; ob-

chodné informácie a rady spotrebiteľom; administratívne spracovanie obchodných objednávok; obchodná správa licencií výrobkov a služieb pre tretie osoby; štatistické kompilácie; grafická úprava tlačovín na reklamné účely; vyhľadávanie sponzorov.

38 - Rozhlasové vysielanie; posielanie správ; televízne vysielanie; telefonická komunikácia; počítačová komunikácia; prenos správ a obrazových informácií pomocou počítača; elektronická pošta; výzvy (rádiom, telefónom alebo inými elektronickými komunikačnými prostriedkami); poskytovanie telekomunikačného pripojenia do svetovej počítačovej siete; poskytovanie užívateľského prístupu do svetovej počítačovej siete; poskytovanie telekomunikačných kanálov na telenákupe; poskytovanie priestoru na diskusiu na internete; poskytovanie prístupu do databáz; hlasová odkazová služba.

41 - Organizovanie súťaží (vedomostných alebo zábavných); zverejňovanie textov okrem reklamných; organizovanie a vedenie konferencií; organizovanie a vedenie kongresov; informácie o možnostiach rozptýlenia; organizovanie kultúrnych alebo zábavných výstav; organizovanie živých vystúpení; informácie o možnostiach rekreácie; organizovanie a vedenie seminárov; tvorba videofilmov; organizovanie lotérií; vydávanie (online) kníh a časopisov v elektronickej forme; elektronická edičná činnosť v malom (DTP služby); poskytovanie (online) počítačových hier (z počítačových sietí); poskytovanie elektronických publikácií online (bez možnosti kopírovania); fotografická reportáž; foto grafovanie; reportérske služby.

42 - Počítačové programovanie; tvorba softvéru; aktualizovanie počítačových programov; poradenstvé služby v oblasti počítačového hardvéru; grafické dizajnérstvo; prenájom počítačového softvéru; obnovovanie počítačových databáz; servis počítačových programov; prieskum v oblasti využitia počítačov; návrh počítačových systémov; zhotovenie kópií počítačových programov; vytváranie a udržiavanie počítačových stránok (webových stránok) pre zákazníkov; hosťovanie na počítačových stránkach (webových stránkach); inštalácia počítačových programov; prevod a konverzia počítačových programov a údajov (okrem fyzickej konverzie); poskytovanie internetových vyhľadávačov.

45 - Zoznamovacie služby; spravovanie autorských práv; licencie práv duševného vlastníctva; sledovacie služby v oblasti duševného vlastníctva; licencie na počítačové programy (právne služby).

(540)



(550) obrazová

(591) červená, čierna

(732) Zoznam, s. r. o., Viedenská cesta 3-7, 851 01 Bratislava, SK;

(740) Vrábek Peter, JUDr., Bratislava, SK;

(111) 227172

(151) 16.3.2010
 (156) 12.10.2019
 (180) 12.10.2029
 (210) 1448-2009
 (220) 12.10.2009
 (442) 7.12.2009
 (450) 7.5.2010

9 (511) 35

(511) 35 - Prezentácia výrobkov v komunikačných médiách pre maloobchod; analýzy nákupných cien, veľkoobchodných cien; poradenstvo v obchodnej činnosti; poskytovanie obchodných alebo podnikateľských informácií; obchodné informácie a rady spotrebiteľom; obchodný alebo podnikateľský prieskum; prieskum trhu; reklama; online - reklama na počítačovej komunikačnej sieti; rozširovanie reklamných alebo inzertných oznamov; služby porovnávanía cien; štatistické kompilácie; vyhľadávanie informácií v počítačových súboroch (pre zákazníkov); zasielanie reklamných materiálov zákazníkom; zbieranie údajov do počítačových databáz; zoraďovanie údajov v počítačových databázach.

(540) superdeal

(550) slovná
 (732) Ringier Axel Springer SK, a.s., Prievozská 14, 821 09 Bratislava, SK;
 (740) Porubčan Róbert, Ing., Ivanka pri Dunaji, SK;

(111) 227286

(151) 16.3.2010
 (156) 5.8.2019
 (180) 5.8.2029
 (210) 5556-2009
 (220) 5.8.2009
 (442) 7.12.2009
 (450) 7.5.2010

9 (511) 5

(511) 5 - Herbicídy.

(540) GROPPER

(550) slovná
 (732) DuPont Agricultural Caribe Industries, Ltd., Clarendon House, 2 Church Street, HM11 Hamilton, BM;

(111) 227415

(151) 15.4.2010
 (156) 12.11.2019
 (180) 12.11.2029
 (210) 1599-2009
 (220) 12.11.2009
 (442) 7.1.2010
 (450) 7.6.2010

9 (511) 33

(511) 33 - Alkoholické nápoje s výnimkou piva a vína.

(540)

(550) obrazová

(591) biela, žltá, červená, zelená, zlatá

(732) FRUCONA Košice, a. s., Textilná 6, 042 62 Košice, SK;

(111) 227465

(151) 15.4.2010
 (156) 2.11.2019
 (180) 2.11.2029
 (210) 5805-2009
 (220) 2.11.2009
 (442) 7.1.2010
 (450) 7.6.2010

9 (511) 5

(511) 5 - Herbicídy.

(540) HECTOR

(550) slovná
 (732) E. I. du Pont de Nemours and Company, 1007 Market Street, Wilmington, Delaware 19898, US;
 (740) Bušová Eva, JUDr., Bratislava, SK;

(111) 227480

(151) 15.4.2010
 (156) 13.11.2019
 (180) 13.11.2029
 (210) 5851-2009
 (220) 13.11.2009
 (442) 7.1.2010
 (450) 7.6.2010

9 (511) 5

(511) 5 - Herbicídy.

(540) VERDICT

(550) slovná
 (732) E. I. du Pont de Nemours and Company, 1007 Market Street, Wilmington, Delaware 19898, US;
 (740) Bušová Eva, JUDr., Bratislava, SK;

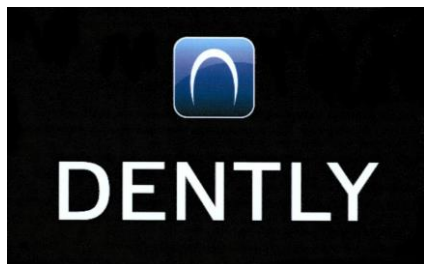
(111) 227561

(151) 17.5.2010
 (156) 12.11.2019
 (180) 12.11.2029
 (210) 5845-2009
 (220) 12.11.2009
 (442) 8.2.2010
 (450) 7.7.2010

9 (511) 41, 42, 44

- (511) 41 - Vzdelávanie; organizovanie a vykonávanie výcvikov, kurzov, seminárov a školení.
 42 - Vedecký výskum a vývoj v oblasti stomatológie.
 44 - Stomatologické služby; zubné lekárstvo; protetika; stomatochirurgia; dentálna hygiena; lekárske služby; poskytovanie služieb v oblasti zdravotnej starostlivosti; stomatologické zariadenia alebo kliniky; lekárske vyšetrenia; diagnostické vyšetrenia; plánovanie a riadenie liečby, konzultačné a poradenské služby v oblasti zdravotnej starostlivosti.

(540)



- (550) obrazová
 (591) biela, tmavomodrá, svetlomodrá
 (732) DENTLY Alexejenko s.r.o., Prievozská 4, 821 09 Bratislava, SK; DENTLY Babčan s.r.o., Prievozská 4, 821 09 Bratislava, SK;

(111) 227610

- (151) 17.5.2010
 (156) 6.10.2019
 (180) 6.10.2029
 (210) 1408-2009
 (220) 6.10.2009
 (442) 8.2.2010
 (450) 7.7.2010

9 (511) 5

- (511) 5 - Farmaceutické prípravky.

(540) METYPRED

- (550) slovná
 (732) Orion Corporation, Orionintie 1, 02200 Espoo, FI;
 (740) MAJLINGOVÁ & PARTNERS, s. r. o., Bratislava, SK;

(111) 227630

- (151) 18.5.2010
 (156) 10.11.2019
 (180) 10.11.2029
 (210) 1587-2009
 (220) 10.11.2009
 (442) 8.2.2010
 (450) 7.7.2010

9 (511) 1, 5, 35, 42

- (511) 1 - Poľnohospodárske hnojivá; tekuté a tuhé hnojivá; vodorozpuštné hnojivá; kvapalnú listové hnojivá; pôdne hnojivá; morské chaluhy (hnojivo); rašelina (hnojivo); troska (hnojivo); dusičnan vápenatý (hnojivo); dusíkaté hnojivá; dusíkaté vápno (hnojivo); fosfáty (hnojivá); koncentráty stopových prvkov; prípravky na hnojenie; chemické prípravky, predovšetkým prípravky na hnojenie rastlín - hnojivá listové a pôdne; chemické prípravky na zlepšenie pôdy; hydroponická výživa (hnojivo); kompost; humus; humus na povrchové hnojenie; expandovaná hlina na pestovanie hydroponických rastlín ako substrát; hlina; prípravky obsahujúce stopové prvky pre rastliny; karbonyl na ošetrovanie rastlín; hormóny na aktiváciu a zrýchlenie dozrievania ovocia; rašelinové kvetníky na záhradnícke účely; prípravky na reguláciu rastlín; chemické prostriedky na výživu trávnikov; prípravky na konzervovanie a ochranu kvetov; výplne stromových dutín (lesníctvo); štepárske vosky a tmely; agrochemikálie s výnimkou fungicídov, herbicídov, insekticídov a prípravkov na ničenie buriny a parazitov; chemikálie pre lesníctvo okrem fungicídov, herbicídov, insekticídov a prípravkov na ničenie parazitov; chemické prípravky proti sneti; prísady chemické do fungicídov; prísady chemické do insekticídov (prostriedkov proti hmyzu); vzácne zeminy; rozsievková zemina; zemina na pestovanie; diatomová zemina, diatomit; chemikálie pre poľnohospodárstvo, záhradníctvo, lesníctvo, priemysel, vedu a fotografiu; plastické hmoty v nespracovanom stave; zmesi do hasiacich prístrojov; prípravky na kalenie a zváranie kovov; chemické látky na konzervovanie potravín; lepidlá a spojivá používané v priemysle; soľ na konzervovanie s výnimkou konzervovania potravín.

5 - Prípravky na ničenie hmyzu, burín, hubovitých ochorení; prípravky na ničenie škodlivých patogénov v súvislosti s pestovaním rastlín; prípravky na ochranu rastlín proti ich škodcom; prípravky na ničenie hmyzu; fungicidy; herbicidy; zverolekárske výrobky; prípravky proti parazitom; repelenty proti hmyzu; repelenty pre psov; lep na muchy; lepiace prípravky na chytenie múch; prípravky na hubenie múch; prípravky na ničenie hľadavcov; oleje proti ovadom; prípravky na sterilizovanie a sterilizáciu pôdy; prípravky na ničenie lariev; prípravky na ničenie slimákov; prípravky na ničenie škodcov; prípravky na ničenie suchej hniloby.

35 - Maloobchodná a veľkoobchodná činnosť s poľnohospodárskymi hnojivami, koncentrátmi stopových prvkov, hydroponickou výživou, prostriedkami na ničenie hmyzu, burín, hubovitých ochorení a ostatných škodlivých patogénov v súvislosti s pestovaním rastlín, prípravkami na ochranu rastlín proti ich škodcom; zhromažďovanie rozličných výrobkov, poľnohospodárskych hnojív, koncentrátov stopových prvkov, hydroponickej výživy, prostriedkov na ničenie hmyzu, burín, hubovitých ochorení a iných škodlivých patogénov v súvislosti s pestovaním rastlín a prípravkov na ničenie škodcov a hľadavcov (okrem dopravy) s cieľom umožniť zákazníkovi, aby si mohli tieto výrobky pohodlne prehliadať a nakupovať, a to prostredníctvom maloobchodných predajní, veľkoobchodných predajní, prostredníctvom katalógového predaja alebo elektronickými prostriedkami, prostredníctvom webových stránok alebo prostredníctvom telefonického obchodu; obchodný manažment a riadenie; pomoc pri riadení obchodnej činnosti; marketingové štúdie; prieskum trhu; reklama; rozhlasová a televízna reklama; online reklama na počítačovej komunikačnej sieti; vydávanie a aktualizovanie reklamných alebo náborových materiálov; služby porovnávania cien; organizovanie komerčných alebo reklamných výstav a veľtrhov; podpora predaja

pre tretie osoby; predvádzanie tovaru, predovšetkým poľnohospodárskych hnojív, hydroponickej výživy, prostriedkov na ničenie hmyzu, burín, hubovitých ochorení a iných škodlivých patogénov v súvislosti s pestovaním rastlín a prípravkov na ničenie škodcov a hlodavcov; poskytovanie informácií o uvedených službách prostredníctvom komunikačných médií, elektronickej pošty, SMS správ, počítačových sietí a internetu, obchodné sprostredkovanie služieb v triedach 35 a 42.

42 - Služby vedecké a technologické včítane výskumu v oblasti vedy a priemyslu; priemyselné analýzy a priemyselný výskum; služby chemikov a inžinierov, ktorí sa zaoberajú odhadmi, ohodnocovaním, výskumom a výstupnými správami v oblasti vedy a technológií; bakteriologický výskum; výskum v oblasti chémie; skúšky materiálov; biologický výskum; návrh a vývoj počítačového hardvéru a softvéru; dizajn, testovanie, rešerše, analýzy, časové zdieľanie, technická podpora a iné technické a poradenské služby vo vzťahu k softvéru, počítačom a k vývoju počítačových programov; tvorba a návrh softvéru; návrh počítačových systémov; počítačové programovanie; poradenstvo v oblasti počítačového hardvéru a softvéru; servis a aktualizovanie počítačových programov; zhotovovanie kópií počítačových programov; inštalácia počítačových programov; prenájom počítačov a počítačového softvéru; prenájom počítačových periférnych zariadení; prevod a konverzia údajov a dokumentov z fyzických médií na elektronické média; vytváranie a udržiavanie počítačových stránok pre zákazníkov; hosťovanie na počítačových stránkach; grafický a priemyselný dizajn; navrhovanie obalov; poskytovanie informácií o uvedených službách prostredníctvom komunikačných médií, elektronickej pošty, SMS správ, počítačových sietí alebo internetu.

(540) HARMAVIT

(550) slovná

(732) AGRICHEM XIMIX, s.r.o., Vištucká 4, 900 81 Šenkvice, SK;

(740) Porubčan Róbert, Ing., Ivanka pri Dunaji, SK;

(111) 227632

(151) 18.5.2010

(156) 16.11.2019

(180) 16.11.2029

(210) 1610-2009

(220) 16.11.2009

(442) 8.2.2010

(450) 7.7.2010

9 (511) 11, 19, 37, 42

(511) 11 - Bojlery, ohrievače vody, chladiace prístroje a zariadenia, čistiace zariadenia na odpadovú vodu, elektrické lampy, expanzné nádrže na ústredné vykurovanie, filtre na pitnú vodu, filtre (časti zariadení pre priemysel alebo domácnosť), zariadenia na horúcovodné kúrenie, inštalčný materiál na vane, sprchovacie kabíny, kachle, kávovary elektrické, kanvice elektrické, klimatizačné prístroje, klimatizačné zariadenia, koberce elektricky vyhrievané, kohútiky a kohúty na potrubia, komínové dúchadlo, ventilátor, komínové rúry, dymovody, konštrukcie pecí, kotlové rúry do vy-

kurovacích zariadení, kotlové rúry vykurovacích kotlov, kotly výhrevné, kozuby, kozuby (domové), lampy na svietenie, lustre, medziprehrievače vzduchu, mikrovlnné rúry, ochladzovacie zariadenia a stroje, ohrievače, ohrievadlá, osvetľovacie prístroje a zariadenia, pece, sporáky, piecky, plynové bojler, regulačné a bezpečnostné príslušenstvo pre plynové potrubia, podložky, krúžky vodovodné, polievacie zariadenia na automatické zavlažovanie, prírodné zariadenia ku kúrenárskym a teplárenským kotlom, radiátorové uzávery, radiátory ústredného kúrenia, radiátory elektrické, radiátory (na kúrenie), príslušenstvo na reguláciu vodných alebo plynových zariadení a na vodovodné alebo plynové potrubia, sanitárne (toaletné) prístroje a zariadenia, saunovacie zariadenia, šetriče paliva, solárne kolektory, solárne pece, splachovacie zariadenia, sporáky, tepelné čerpadlá, teplovodné vykurovacie zariadenia, teplovzdušné zariadenia, termostatické ventily (ako časti ústredného kúrenia), zariadenia a stroje na čistenie alebo úpravu vody, ventilátory (ako časti vetracích zariadení), ventilátory (klimatizácia), vetracie zariadenia, elektrické vykurovacie vlákna, vodovodné zariadenia, vodovody, výhrevné platne, vyhrievacie telesá, vykurovacie telesá, vykurovacie články, vykurovacie telesá na kúrenie tuhými, tekutými alebo plynými palivami, vykurovacie telesá elektrické, vykurovacie zariadenia, vyhrievacie zariadenia, výmenníky tepla s výnimkou výmenníkov ako časti strojov, ionizátory vzduchu, ohrievače vzduchu, zásobníky vody tlakové, zvlhčovače vzduchu na radiátory ústredného kúrenia.

19 - Asfaltové (bitúmenové) potery, povlaky, pokrývky na strechy, asfaltové (bitúmenové) výrobky pre stavebníctvo, bazény (nekovové konštrukcie), betón, dielce, výrobky, prefabrikáty z betónu, betónové podpory, stĺpy, brány s výnimkou kovových, bridlica, bridlica ako strešná krytina, cementové omietky ohňovzdorné, cementové platne, cement, debnenie s výnimkou kovového (stavebníctvo), dlaždice, obkladačky stavebné (nekovové), dlážky s výnimkou kovových, stavebné drevo, dvere s výnimkou kovových, dverové rámy s výnimkou kovových, hrubý štrk (stavebný materiál), kamenárske výrobky, kameniny pre stavebníctvo, komínové nadstavce s výnimkou kovových, komíny, dymovody s výnimkou kovových, konštrukcie stavebné s výnimkou kovových, krídlové okná s výnimkou kovových, krokvy strešné, lepenka na stavebné účely, lepenkové platne pre stavebníctvo, malta stavebná, mozaiky (stavebníctvo), spojivá do murív, strešné nárožia, nekovové strechy obsahujúce solárne články, nosníky s výnimkou kovových, obkladačky, dlaždice stavebné nekovové, obkladový materiál na budovy s výnimkou kovového, obklady stien a priečok s výnimkou kovových, nekovové obklady (stavebné konštrukcie), obloženie drevené, okenné rámy s výnimkou kovových, okenné sklo s výnimkou okenného skla na okná automobilov, okná s výnimkou kovových, olivín pre stavebníctvo, omietky pre stavebníctvo, pališady s výnimkou kovových, nekovové stavebné panely, stavebný papier, ploty s výnimkou kovových, plstený materiál na budovy, podpory s výnimkou kovových, podvaly s výnimkou kovo-

vých, potery s výnimkou kovových, potrubia nekovové na vzduchotechniku a klimatizáciu, priečky s výnimkou kovových, rámové konštrukcie s výnimkou kovových, rámy okenné s výnimkou kovových, rímasy s výnimkou kovových, rolety (vonkajšie) okrem kovových a textilných, rúry komínové nekovové, neohybné nekovové rúry (pre stavebníctvo), schodiská s výnimkou kovových, izolačné stavebné sklo, prenosné stavby s výnimkou kovových, stavebný materiál s výnimkou kovového, strechy s výnimkou kovových, strešné krytiny s výnimkou kovových, strešné uholníky s výnimkou kovových, stropy, stropné dosky s výnimkou kovových, štrk, tabuľové sklo pre stavebníctvo, tehly, trstina na stavebné účely, vonkajšie plášte budov s výnimkou kovových, výplne dverí s výnimkou kovových, vystužovacie materiály nekovové pre stavebníctvo, žalúzie s výnimkou kovových, zárubne s výnimkou kovových.

37 - Budovanie závodov a tovární, prenájom buldozérov, realizácia cestných povrchov (kladenie), inštalácia a opravy chladiacich zariadení, čistenie interiérov budov, čistenie komínov, demolácia budov, dozor nad stavbami, inštalovanie a opravy elektrických spotrebičov, stavebné informácie, inštalácia okien a dverí, izolovanie proti vlhkosti, izolovanie stavieb, inštalácia a opravy klimatizačných zariadení, čistenie a opravy kotlov, inštalácia kuchynských zariadení, interiérové a exteriérové maľovanie a natieranie, murárstvo, murovanie, pokrývačské práce na strechách budov, inštalácia a opravy poplašných systémov proti vlámaniu, povrchové čistenie exteriérov budov, inštalácia a opravy požiarnych hlásičov, prenájom stavebných strojov a zariadení, stavebníctvo (stavebná činnosť), služby utesňovania budov, utesňovanie stavieb, vŕtanie studní, inštalácia a opravy vykurovacích zariadení, inštalácia a opravy zavlažovacích zariadení.

42 - Architektonické poradenstvo, architektúra (architektonické služby), interiérová výzdoba, kontrola kvality, poradenstvo v oblasti úspory energie, projektovanie stavieb, vypracovanie stavebných výkresov, štúdie technických projektov, projektová činnosť, poradenstvo v oblasti úspory energie, výskum v oblasti ochrany životného prostredia.

(540)



(550) obrazová

(591) zelená, tmavosivá

(732) Kolesár Ľuboš, Mgr., Žriedlová 3363/24, 040 01 Košice, SK;

(111) 227700

(151) 16.6.2010

(156) 30.11.2019

(180) 30.11.2029

(210) 1688-2009

(220) 30.11.2009

(442) 8.3.2010

(450) 9.8.2010

9 (511) 3, 5, 30

(511) 3 - Kozmetické prípravky (kozmetika), kozmetické prípravky na zoštlhnenie, kozmetické prípravky pre zvieratá, kozmetické prípravky do kúpeľa, kozmetické prípravky na mihalnice, kozmetické prípravky na obočie, kozmetické prípravky určené na starostlivosť o pleť, skrášľovacie masky (kozmetické prípravky), voňavkárské výrobky, prípravky na čistenie zubov, mydlá, dezinfekčné mydlá, dezodoračné mydlá, medicínálne mydlá, mydlá na holenie, mydlá proti poteniu nôh, mydlá s protipotivými účinkami, éterické oleje, éterické esencie, vlasové vody, kozmetické taštičky, odstraňovače škvŕn, pleťové vody na kozmetické účely, šampóny.

5 - Dietetické látky upravené na lekárske účely, dietetické nápoje upravené na lekárske účely, dietetické potraviny upravené na lekárske účely, škrob na dietetické alebo farmaceutické účely, liečivá na ľudskú spotrebu, liečivá posilňujúce nervovú sústavu, séroterapeutické liečivá, sulfoamidy (liečivá), liečivá na zmiernenie zápchy, bylenné prípravky na lekárske účely, bylinkové čaje na lekárske použitie, bioinformačný posilňujúci výživový doplnok vyrobený z rastlín a éterických olejov na lekárske účely, vitamínové a multivitamínové prípravky, chemicko-farmaceutické prípravky, farmaceutické prípravky, farmaceutické prípravky proti lupinám, farmaceutické prípravky na liečenie lupín, octany na použitie ako farmaceutické prípravky, farmaceutické prípravky na pokožku, tinktúry (farmaceutické prípravky), minerálne prípravky potravinárske, doplnky výživy na lekárske účely, posilňujúce prípravky, toniká, prípravky obsahujúce stopové prvky pre ľudí a zvieratá, lecitín na lekárske účely, jedlé rastlinné vlákna s výnimkou výživných, liečivé byliny, výťažky z liečivých bylín, kombinované prípravky vitamínov, minerálov, stopových prvkov a bylenných výťažkov na lekárske účely; sirupy na farmaceutické účely, liečivé čaje, liečivé nápoje, medicínálne sirupy; sladové mliečne nápoje na lekárske účely, bielkovinové prípravky na lekárske účely, bielkovinová potrava na lekárske účely; konzervované, sušené, varené alebo nakladané liečivé byliny, liečivé rastliny.

30 - Čaj, nápoje na báze čaju, bylinkové čaje, bylenné čajové nápoje; korenie, koreniny, med.

(540) DEVIRAL

(550) slovná

(732) DIOCHI Slovakia, s.r.o., Hlavná 31, 917 00 Trnava, SK;

(740) Kubányiová Andrea, JUDr., Trnava, SK;

(111) 227726

(151) 16.6.2010

(156) 10.9.2019

(180) 10.9.2029

(210) 5673-2009

(220) 10.9.2009

(442) 8.3.2010

(450) 9.8.2010

9 (511) 9, 16, 35, 36, 37, 38, 39, 42

(511) 9 - Počítačové terminály na spracovanie mýta; prístroje na tlačenie, najmä počítačové tlačiarne pre systémy na spracovanie údajov a finančných transakcií; peňažné automaty s výnimkou nehudobných hracích automatov; elektronické zariadenia na prijímanie, kontrolu a zúčtovanie peňazí, bankoviek alebo mincí; počítačový softvér; počítačový softvér na použitie vo finančných, bankových alebo telekomunikačných službách predovšetkým na sprístupnenie, zúčtovanie a úhradu mýta; počítačový hardvér v podobe čipových kariet a čítacích zariadení kariet, elektronické zariadenia a prístroje na zúčtovanie mýta, elektronické zariadenia a prístroje na sledovanie a vyhodnocovanie polohy, pohybu a prejdenej vzdialenosti vozidiel; elektronický mýtny systém ako hardvér a softvér a jeho súčasti a doplnky patriace do triedy 9; elektronické časti a súčasti mýtného systému vrátane hardvéru a softvéru; snímače polohy; GPS snímače; satelitné komunikačné zariadenia a prístroje; prístroje a nástroje na meranie a váženie; meracie pomôcky a prístroje; meradlá; prístroje na nahrávanie, prenos a reprodukciu zvuku a/alebo obrazu, a/alebo dát; zariadenia na spracovanie údajov a počítače; antény; kamery; navigačné nástroje; navigačné prístroje vozidiel (palubné počítače); navigačné satelitné prístroje; účtovacie stroje; zariadenia na zaznamenávanie vzdialenosti; elektronické nosiče údajov; fakturovacie stroje; monitorovacie počítačové programy; elektrické monitorovacie prístroje; bezpečnostné zariadenia pre automobilovú a železničnú dopravu; dopravné signalizačné semafore; svetelné alebo mechanické dopravné značky; čítacie zariadenia (informatika); optické čítačky; ďalekohľady; detektory; diaľkomery; diaľkové ovládače; fotoaparáty; elektrodynamické zariadenia na diaľkové riadenie signalizácie; informačné tabule elektronické; pozorovacie prístroje; automatické riadenie pre dopravné prostriedky; videokamery; satelitné navigačné prístroje; satelity na meracie alebo vedecké účely; simulátory vedenia a riadenia dopravných prostriedkov; sirény; snímače (zariadenia na spracovanie údajov), vysielacie zariadenia (telekomunikácie); výškomery; vysielacie elektronických signálov; prístroje a nástroje vedecké, námorné, geodetické, fotografické, kinematografické, optické, signalizačné, kontrolné (inšpekcia), záchranné, vzdelávacie; prístroje a nástroje na vedenie, distribúciu, transformáciu, akumuláciu, reguláciu alebo kontrolu elektrického prúdu; magnetické nosiče údajov; záznamové disky; predajné automaty; mechanizmy prístrojov uvádzaných do činnosti vhođením mince; registračné pokladnice; počítacie stroje; hasiace prístroje; akumulátory elektrické; audiovizuálna technika na výučbu; automaty na vydávanie lístkov; automobilové výstražné trojuholníky; autorádiá; elektrické batérie; meracie zariadenia na benzín; benzínové čerpadlá na stanice pohonných hmôt; bezpečnostné siete (ochranné); blikavé svetlá; bóje, majáky svetelné; bránky parkovacie, uvádzané do chodu vhođením mince; buzoly, kompas; bzučiaky; elektromagnetické cievky; indukčné cievky; clony proti oslepeniu; prístroje na zaznamenávanie času; čítačky čiarového kódu; čipy (mikroprocesorové doštičky); číslkové súradnicové zapisovače; elektronické diare; disková jednotka (do počítačov); kompaktné disky; magnetické

disky; optické disky; dochádzkové hodiny; elektrické drôty; materiály na elektrické vedenie (drôty, káble); elektronické perá (na vizuálne zobrazovacie zariadenia); elektronické publikácie (stiahnuté z telekomunikačnej siete); elektronické svetelné ukazovadlo (pomôcka pri vyučovaní a prednáškach); elektronický prístroj na označovanie výrobkov (etikety); faxy; fotoelektrické bunky; fotokomory; fotokopírovacie stroje (fotografické, elektrostatické alebo termické); fotometre; elektrické hlásiče; hologramy; hydrometre; vodomery; chemické prístroje a nástroje; chronografy, chronometre ako prístroje; magnetické identifikačné karty; identifikačné magnetické náramky; identifikačné puzdrá na elektrické drôty; indikátory; indikátory množstva; indikátory straty elektrickej energie; integrované obvody; zachytávače iskier, lapače iskier; jazdecké prilby; káble s optickými vláknami; kalibračné krúžky; karty pamäťové a mikroprocesorové (v počítačoch); magnetické kódovacie matice; kódované magnetické karty; komparátory; koncovky (elektrotechnika); kolektory elektrické; kontakty elektrické; elektrické zariadenia proti krádeži; optické lampy; automaty na lístky; magnetické dekodéry; magnetické médiá; magnety; ochranné masky; megafóny; mechanické značky; meniče diskov (do počítačov); meniče elektrické; meteorologické prístroje; metre; mierky; mikrofóny; mikroprocesory; mikrofón a slúchadlá k mobilným telefónom; monitory (počítačový hardvér); podložky pod myš; myši (informatika); nabíjacie agregáty elektrických batérií; nabíjačky akumulátorov; astrofotografické objektívy; objektívy (optika); odrazové sklíčka na oblečenie, na zabránenie dopravným nehodám; obmedzovače (elektrotechnika); odbočnice, odbočné skrinky (elektrotechnika); odrušovače (elektrotechnika); ochranná obuv proti žiareniu, ohňu a iným nebezpečenstvám; ochranné helmy; ochranné obleky proti úrazom, radiácii a ohňu; ochranné zariadenie proti prepätiu; okuliare; nahrané operačné programy; optické prístroje a nástroje; optické šošovky; optické vlákna; osobné ochranné prostriedky proti nehodám; štíty proti oslneniu; otáčkomery; pamäte počítačov; parkovacie hodiny; periférne zariadenia počítačov; výstražné píšťalky; automatické zariadenia signalizujúce nízky tlak v pneumatikách; tlačiarne k počítačom; počítačové klávesnice; počítačové programy (stiahnuté z telekomunikačnej siete); počítačový zápisník (notebook); poisťky; poplašné zariadenia; posuvné meradlá; požiarne hlásiče; prenosný telefón; prerušovače; presné váhy; prilby na počúvanie; prípojky (elektrotechnika); procesory (centrálne procesorové jednotky); nahrané programy obsluhujúce počítač; pružné disky; radary; rádiá; rádio-telefónne zariadenia; riadiace panely (elektrina); rozhrania (pre počítače); rozvodné panely (elektrina); rozvodné pulty (elektrina); rozvodné skrine, spínacie skrine (elektrina); rýchlohmery, skenery; solárne články; sondážne zariadenia a stroje; spínače; spojky elektrické; spriahadlá elektrické; spektroskopy; spektrografy; spúšte uzáverok (fotografia); stereoskopy; stožiare na bezdrôtovú telegrafiu; svahomer; reklamné svetelné tabule; svorky (elektrotechnika); telefónne prístroje; telemetre, optické diaľkomery; teleskopy; teplomery s výnimkou lekárske; termostaty; termostaty do dopravných prostriedkov; textové pro-

cesory (zariadenia na úpravu a spracovanie textu); zariadenia na meranie tlaku; tranzistory; automatické turnikety; elektronické zariadenia mechanických turniketov; uhloмеры; váhy; videokazety; videopásky; videotelefony; vlhkomery, hygromery; vlnomery; značkovacie vlákna na elektrické drôty; vodováhy, libely; voltmetre; vypínače; vysokofrekvenčné prístroje; vzduchomery; zabezpečovacie zariadenia proti odcudzeniu; záchranné zariadenia a prístroje na záchranu; elektrické zámky; zememeračské prístroje a nástroje; zosilňovače; zrkadlá (optika); zväčšovacie sklá; zvukové nahrávacie zariadenia; zvukové poplašné zariadenia; zvukové prehrávacie zariadenia; zvukové signálne zariadenia.

16 - Tlačivá; papierové formuláre, formuláre na zmluvy; hlavičkový papier; knihárske výrobky; papierové príručky; brožované knihy, brožúry; atlasy; mapy, papier, kartón, lepenka a výrobky z týchto materiálov, ktoré nie sú zahrnuté v iných triedach; tlačoviny; fotografie; piernický tovar a písacie potreby; lepidlá na papier a na použitie v domácnosti; písacie stroje a kancelárske potreby okrem nábytku; vzdelávacie a učebné potreby okrem prístrojov; obalové materiály z plastických hmôt, ktoré nie sú zahrnuté v iných triedach; tlačiarenské písmo; štočky; albumy; baliaci papier; vytlačené cestovné poriadky; ceruzky; časopisy (periodiká); dátumové pečiatky; diagramy; dierovačky; držiaky na písacie potreby; ručné prístroje na etiketovanie; etikety s výnimkou textilných; formuláre; galvanotypy (polygrafia); zemské glóbusy; grafické zobrazenia; grafiky; gumené pásky na kancelárske účely; gumičky (kancelárska potreba); hárkypapiera; gumy na gumovanie; kalamáre; kalendáre; kancelárske svorky; kartotékové listky; katalógy; knihársky materiál; knihy; knižné záložky; kopirovacie zariadenia; kružidlá na kreslenie; listky; listový papier; architektonické makety; modelovacie materiály; násadky na perá a ceruzky; obežníky; obaly na doklady; obaly (piernický tovar); obrázky; obrúsky (papierové prestieranie); oznamenia (piernický tovar); pásky do tlačiarň k počítačom; pečiatkovacie podušky; perá (kancelárske potreby); peračníky, puzdra na perá; periodiká; plagáty; písmeňá; písacie stroje (elektrické aj neelektrické); plány; podložky na písanie; podnosy na rozdeľovanie a počítanie mincí; pohľadnice; poštové známky; pravítka (uholníky, príložníky); pútače z papiera alebo lepenky; pripínáčky; príručky; prospekty; publikácie; reklamné tabule z papiera, kartónu alebo lepenky; ročenky; rozmnožovacie zariadenia a stroje; rysovacie pomôcky; skicáre; skrinky na kancelárske potreby; stojany na pečiatky; stojany na perá a ceruzky; šablóny; tabule na zapichovanie oznamov; trhacie kalendáre; účtovné knihy; väzby na knihy; papierové vlajky; zaraďovače (kancelárske obaly); zaraďovače, šanóny (na voľné listy); papierové zástavy; zošity; zošivačky (kancelárske pomôcky); papierové zoznamy.

35 - Fakturácia; fakturácia mýtnych poplatkov; maloobchodné a veľkoobchodné služby s elektronickými mýtnymi zariadeniami a prístrojmi, meracími a navigačnými zariadeniami a prístrojmi, maloobchodné a veľkoobchodné služby s mýtnymi a fakturačnými prístrojmi do vozidiel; obchodné alebo podnikateľské informácie; vyhľadávanie in-

formácií v počítačových súboroch (pre zákazníkov); zbieranie údajov do počítačových databáz; reklama; účtovníctvo; vedenie kartoték v počítači; zoraďovanie údajov v počítačových databázach; prieskum trhu; prieskum verejnej mienky; revízia účtov; reklamné služby; poradenstvo v obchodnej činnosti; obchodný manažment, obchodná správa; obchodná administratíva; kancelárske práce; administratívne spracovanie obchodných objednávok; reklamné agentúry; analýzy nákladov; fotokopírovanie; grafická úprava tlačovín na reklamné účely; hospodárske, ekonomické predpovede; komerčné informačné kancelárie; kancelárie zaoberajúce sa dovozom a vývozom; prenájom kancelárskych strojov a zariadení; štatistické kompilácie; prezentácia výrobkov v komunikačných médiách pre maloobchod; lepenie plagátov; marketingové štúdie; príprava miezd a výplatných listín; nábor zamestnancov; pomoc pri obchodnej činnosti; obchodná správa licencií výrobkov a služieb pre tretie osoby; obchodné odhady; obchodný alebo podnikateľský prieskum; personálne poradenstvo; organizovanie výstav na komerčné, obchodné alebo reklamné účely; posudzovanie efektívnosti v obchodnej činnosti; prenájom predajných automatov; predvádzanie tovaru; prenájom reklamných materiálov; public relations; rozhlasová reklama; sekretárske služby; služby outsourcingu; predplatné telekomunikačné služby; zásobovacie služby pre tretie osoby (nákup tovarov a služieb pre iné podniky); poskytovanie informácií o uvedených službách prostredníctvom komunikačných médií, elektronickej pošty, SMS správ, počítačových sietí a internetu.

36 - Finančné služby; peňažníctvo; vyberanie mýta, finančné služby spojené s vymieraním, vyúčtovaním a inkasom mýtnych poplatkov, poisťovníctvo; služby v oblasti nehnuteľností; spravovanie financií; bankové služby, finančné analýzy; colné služby; finančné informácie; finančné odhady a oceňovanie (poisťovníctvo, bankovníctvo, nehnuteľnosti); finančné poradenstvo; finančné sponzorstvo; garancie, záruky, kaucie; konzultačné služby v oblasti poisťovníctva; odhady daňové (služby); finančné pôžičky; prenájom kancelárskych priestorov; prenájom nehnuteľností; platobné prevody vykonávané elektronicke; správa nehnuteľností; správcovstvo; sprostredkovanie poistenia; sprostredkovateľská činnosť s nehnuteľnosťami; overovanie šekov; úschovné služby, úschova v bezpečnostných schránkach; vyberanie nájomného; vydávanie cenných papierov; vydávanie cestovných šekov; vydávanie kreditných kariet; ručenie; zmenárenské služby; zriaďovanie fondov; finančný lízing; služby úverových bánk; služby kreditných kariet; služby debetných kariet; služby predplatných kariet; služby elektronických kreditných a debetných transakcií; elektronicke prevod peňazí; poskytovanie informácií o uvedených službách prostredníctvom komunikačných médií, elektronickej pošty, SMS správ, počítačových sietí a internetu.

37 - Inštalácia, údržba a servis mýtného, počítačového a komunikačného vybavenia s výnimkou inštalácie počítačových programov; budovanie, údržba, servis a opravy mýtnych brán, zariadení a prístrojov na zúčtovanie finančných operácií, stavebné činnosti, predovšetkým stavebné činnosti súvi-

siace s inštaláciou mýtnych systémov a iných zariadení v oblasti finančnictva; poradenské a konzultačné služby týkajúce sa uvedených služieb, opráv a inštalácie hardvéru; opravy a servis navigačných systémov s výnimkou servisu počítačových programov; opravy a servis prístrojov do vozidiel, stavebníctvo; asfaltovanie; čistenie s výnimkou čistenia vzduchu, mazanie, leštenie patriace do triedy 37 a údržba automobilov; autoopravovne (údržba, opravy a tankovanie); autoservisy (údržba, opravy a tankovanie); budovanie závodov a tovární; prenájom buldozéro; realizácia cestných povrchov (kladenie); čistenie ciest; čistenie exteriérov budov; čistenie interiérov budov; demolácia budov; umývanie dopravných prostriedkov; prenájom čistiacich strojov; dozor nad stavbami; inštalácia okien a dverí; oprava hodín; stavebné informácie; chemické čistenie; informácie o opravách; inštalácia, údržba a opravy kancelárskych strojov a zariadení; lakovanie, glazovanie; leštenie vozidiel; mangľovanie; mazanie vozidiel; údržba a opravy motorových vozidiel; murárstvo; murovanie; opravy zámkov; inštalácia, údržba a opravy počítačov; prenájom bagrov a rýpadiel; prenájom stavebných strojov a zariadení; prenájom vozidiel na zametanie; prenájom žeriavov (staveniskových); protihrdzová úprava; maľovanie a opravy reklamných tabúľ; výstavba a opravy skladov; montovanie a opravy telefónov; utesňovanie stavieb; opravovanie havarovaných vozidiel; výstavba obchodných a veľtrhových stánkov; poskytovanie informácií o uvedených službách prostredníctvom komunikačných médií, elektronickej pošty, SMS správ, počítačových sietí a internetu.

38 - Komunikačné služby na zber a vyhodnotenie mýtnych poplatkov; telekomunikačné služby; elektronická pošta; hlasová odkazová služba; komunikácia prostredníctvom optických káblov; počítačová komunikácia; posielanie správ; poskytovanie priestoru na diskusiu na internete; poskytovanie prístupu do databáz; poskytovanie telekomunikačného pripojenia do svetovej počítačovej siete; poskytovanie užívateľského prístupu do svetovej počítačovej siete; prenájom faxových prístrojov; prenájom modemov; prenájom prístrojov na prenos správ; prenos faxom; prenos signálu pomocou satelitu; rozhlasové vysielanie; služby poskytované elektronickými tabuľami (telekomunikačné služby); služby zabezpečujúce vstup do telekomunikačných sietí; spravodajské agentúry; telefonické služby; telekomunikačné informácie; telekonferenčné služby; televízne vysielanie; teletextové služby; tlačové kancelárie; výzvy (rádiom, telefónom alebo inými elektronickými komunikačnými prostriedkami); poskytovanie informácií o uvedených službách prostredníctvom komunikačných médií, elektronickej pošty, SMS správ, počítačových sietí a internetu.

39 - Prevádzka dopravného mýtného systému, najmä cestného mýtného systému, prevádzka cestných mýtnych brán, poskytovanie pomoci pri doprave; služby v preprave a doprave; informácie o doprave; preprava; balenie a skladovanie tovaru; organizovanie ciest; autobusová doprava; automobilová preprava; preprava cenností; preprava cestujúcich; distribúcia energie; ťahanie alebo vlečenie dopravných prostriedkov pri poruchách; doručovacie služby, dovoz, doprava; osobná doprava;

služby parkovania automobilov; prenájom dopravných prostriedkov; prenájom garáží; prenájom miesta na parkovanie; prenájom skladísk; prenájom skladovacích kontajnerov; prenájom vozidiel; prepravné služby; rezervácia (v doprave); skladovanie; informácie o skladovaní; služby vodičov; záchranné služby v doprave; poskytovanie informácií o uvedených službách prostredníctvom komunikačných médií, elektronickej pošty, SMS správ, počítačových sietí a internetu.

42 - Vývoj a návrh mýtnych systémov; vývoj a návrh zariadení a prístrojov na spoplatnenie ciest; služby vedecké a technologické vrátane výskumu v oblasti vedy a priemyslu; kontrola kvality; kontrola kvalitatívnych parametrov mýtnych systémov; priemyselné analýzy a priemyselný výskum; návrh a vývoj počítačového hardvéru a softvéru; aktualizovanie počítačových programov; hostovanie na počítačových stránkach (webových stránkach); poskytovanie internetových vyhľadávačov; kalibrácia; meteorologické informácie; návrh počítačových systémov; obnovovanie počítačových databáz; výskum v oblasti ochrany životného prostredia; počítačové programovanie; inštalácia počítačových programov; poradenstvo v oblasti počítačových programov, zhotovovanie kópií počítačových programov; prenájom počítačového softvéru; priemyselné dizajnérstvo; prevod a konverzia počítačových programov a údajov (okrem fyzickej konverzie); prevod údajov alebo dokumentov z fyzických médií na elektronické médiá; projektovanie stavieb; prieskum v oblasti využitia počítačov; prieskumy (inžinierske práce); servis počítačových programov; skúšky materiálov; prenájom webových serverov; štúdie technických projektov; technická kontrola automobilov; technický prieskum; tvorba softvéru; vytváranie a udržiavanie počítačových stránok (webových) pre zákazníkov; poskytovanie informácií o uvedených službách prostredníctvom komunikačných médií, elektronickej pošty, SMS správ, počítačových sietí a internetu.

(540)



(550) obrazová

(591) modrá, zelená, oranžová, červená

(732) SkyToll, a. s., Lamačská cesta 3/B, 841 04 Bratislava, SK;

(740) Porubčan Róbert, Ing., Ivanka pri Dunaji, SK;

(111) 227732

(151) 16.6.2010

(156) 2.11.2019

(180) 2.11.2029

(210) 5806-2009

(220) 2.11.2009

(442) 8.3.2010

(450) 9.8.2010

9 (511) 16, 29, 30, 35, 39, 40

(511) 16 - Firemné listiny, papierové propagačné materiály, letáky, prospekty, tlačivá, informačné brožúry, fotografie, katalógy, kalendáre, mapy, knihy, noviny, časopisy.

29 - Výrobky z rýb a morských živočíchov, rybacie šaláty, zeleninové šaláty s rybami, pokrmy a jedlá rýchleho občerstvenia pripravené prevažne z tovarov obsiahnutých v triede 29, najmä z rýb; chladené a mrazené výrobky, chladené a mrazené výrobky obsahujúce zeleninu a/alebo mäso, lahôdkárske výrobky, hydinové výrobky, mrazená a chladená hydina, zeleninové výrobky, mrazená zelenina, zmrzliny, hotové jedlá mrazené a chladené obsahujúce tovary z triedy 29 a 30, polotovary mrazené a chladené obsahujúce tovary z triedy 29 a 30, mliečne výrobky, mrazené a chladené mliečne výrobky.

30 - Pekárske výrobky, pekárske výrobky sladké aj slané, múčne výrobky, cukrovinky.

35 - Maloobchodná činnosť s potravinárskymi výrobkami, rybami a morskými živočíchmi, výrobkami z rýb a morských živočíchov, s rybacími šalátmi, s mäsovými výrobkami; činnosti reklamnej agentúry, rozširovanie, vydávanie a aktualizovanie reklamných materiálov, prenájom reklamných priestorov a plôch, prenájom reklamných materiálov, zásielkové reklamné služby, uverejňovanie reklamných textov, prenájom kancelárskych strojov a zariadení, aranžovanie výkladov, analýzy nákladov, inzertné činnosti, obchodný alebo podnikateľský prieskum, poradenstvo v obchodnej činnosti, obchodný manažment a podnikové poradenstvo, organizovanie výstav na obchodné a reklamné účely, odborné obchodné poradenstvo, prieskum trhu, sekretárske služby, účtovníctvo, vedenie účtovných kníh.

39 - Skladovanie potravín, balenie tovaru, skladovanie tovaru, prenájom skladovacích a mraziarskych kontajnerov, osobná doprava, nákladná doprava, kamiónová doprava, námorná doprava, letecká doprava, kuriérske služby.

40 - Chladenie a zamrazovanie potravinárskych výrobkov.

(540)



(550) obrazová

(732) Ryba Žilina, spol. s r.o., Športová 9, 010 01 Žilina, SK; PRETOLOG s. r. o., M. Rázusa 5, 010 01 Žilina, SK;

(740) MAJLINGOVÁ & PARTNERS, s.r.o., Bratislava, SK;

(111) 227733

(151) 16.6.2010

(156) 2.11.2019

(180) 2.11.2029

(210) 5807-2009

(220) 2.11.2009

(442) 8.3.2010

(450) 9.8.2010

9 (511) 16, 29, 35, 39, 40

(511) 16 - Firemné listiny, papierové propagačné materiály, letáky, prospekty, tlačivá, informačné brožúry, fotografie, katalógy, kalendáre, mapy, knihy, noviny, časopisy.

29 - Výrobky z rýb a morských živočíchov, rybacie šaláty, zeleninové šaláty s rybami, pokrmy a jedlá rýchleho občerstvenia pripravené prevažne z tovarov obsiahnutých v triede 29, najmä z rýb; chladené a mrazené výrobky, chladené a mrazené výrobky obsahujúce zeleninu a/alebo mäso.

35 - Maloobchodná činnosť s potravinárskymi výrobkami, rybami a morskými živočíchmi, výrobkami z rýb a morských živočíchov, s rybacími šalátmi, s mäsovými výrobkami; činnosti reklamnej agentúry, rozširovanie, vydávanie a aktualizovanie reklamných materiálov, prenájom reklamných priestorov a plôch, prenájom reklamných materiálov, zásielkové reklamné služby, uverejňovanie reklamných textov, prenájom kancelárskych strojov a zariadení, aranžovanie výkladov, analýzy nákladov, inzertné činnosti, obchodný alebo podnikateľský prieskum, poradenstvo v obchodnej činnosti, obchodný manažment a podnikové poradenstvo, organizovanie výstav na obchodné a reklamné účely, odborné obchodné poradenstvo, prieskum trhu, sekretárske služby, účtovníctvo, vedenie účtovných kníh.

39 - Skladovanie potravín, balenie tovaru, skladovanie tovaru, prenájom skladovacích a mraziarskych kontajnerov, osobná doprava, nákladná doprava, kamiónová doprava, námorná doprava, letecká doprava, kuriérske služby.

40 - Chladenie a zamrazovanie potravinárskych výrobkov.

(540)



(550) obrazová

(732) Ryba Žilina, spol. s r.o., Športová 9, 010 01 Žilina, SK; PRETOLOG s. r. o., M. Rázusa 5, 010 01 Žilina, SK;

(740) MAJLINGOVÁ & PARTNERS, s.r.o., Bratislava, SK;

(111) 227745

(151) 16.6.2010
 (156) 4.12.2019
 (180) 4.12.2029
 (210) 5920-2009
 (220) 4.12.2009
 (442) 8.3.2010
 (450) 9.8.2010

9 (511) 32, 33, 35

(511) 32 - Nealkoholické nápoje, príchute na výrobu nápojov, nealkoholické výtlačky z ovocia, sirupy na výrobu nápojov, ovocné šťavy.
 33 - Víno, alkoholické nápoje, likéry, brandy, alkoholické kokteily, destilované nápoje.
 35 - Sprostredkovanie obchodu s tovarom uvedeným v triedach 32 a 33, reklamná a propagačná činnosť, maloobchodná činnosť s alkoholickými a nealkoholickými nápojmi.

(540)

Može
 byť

(550) obrazová

(591) biela, čierna, červená, zelená, modrá

(732) DUDO Miroslav - VMD, Potočná 1, 900 01 Modra, SK;

(740) Juran Svetozár, JUDr., Bratislava, SK;

(111) 227750

(151) 16.6.2010
 (156) 10.12.2019
 (180) 10.12.2029
 (210) 5931-2009
 (220) 10.12.2009
 (442) 8.3.2010
 (450) 9.8.2010

9 (511) 9, 16, 38, 40

(511) 9 - Počítačový softvér, najmä softvér na nahrávanie, sťahovanie a spracovanie obrazov a obrazových dát, ako aj softvér na tvorbu fotokníh a na spracovanie fotokníh.

16 - Fotografie vo forme papierových fotografií a plagátov; albumy; tlačiarenské výrobky, najmä plagáty a fotoknihy.

38 - Telekomunikácie poskytované online platformou na nahrávanie, sťahovanie a na spracovanie obrazov a obrazových dát, ako aj na tvorbu fotokníh a spracovanie fotokníh; telekomunikácie poskytované online platformou na objednávanie výrobkov, na ktoré sa použijú obrazové údaje obstarávateľa.

40 - Služby fotografického laboratória, najmä výroba fotokníh, vyvolávanie filmov, výroba fotografickej tlače, kopírovanie exponovaných filmov a fotografií; tlač plagátov, fotografií a fotokníh; aplikácie obrazových dát na tovary tlačou, gravírovaním a/alebo žehlením, a/alebo lisovaním.

(540)

(550) obrazová

(591) červená, žltá, biela

(732) CEWE Stiftung & Co. KGaA, Meerweg 30-32, 26133 Oldenburg, DE;

(740) ROTT, RŮŽIČKA & GUTTMANN, v. o. s., Bratislava, SK;

(111) 227790

(151) 16.6.2010
 (156) 12.11.2019
 (180) 12.11.2029
 (210) 1595-2009
 (220) 12.11.2009
 (442) 8.3.2010
 (450) 9.8.2010

9 (511) 16, 35, 39, 41, 42, 43

(511) 16 - Baliaci papier, blahoprajné pohľadnice, brožované knihy, brožúry, brožúrky, bublinové obaly z plastických materiálov (na balenie), časopisy, etikety s výnimkou textilných, fotografie, grafické zobrazenie, grafiky, chromolitografy (polygrafia); kalendáre, kartón, lepenka, katalógy, kávové filtre papierové, knihy, lepenkové alebo papierové škatule, lepenkové alebo papierové obaly na fľaše, lepenkové platne (papierický tovar), lepiace pásy na kancelárske účely a použitie v domácnosti leporelá, mapy, obálky (papierický tovar), obaly (papierický tovar), obrazy, papierický tovar periodické a neperiodické publikácie, plagáty, predmety z kartónu, prospekty, pútače z papiera alebo lepenky, reklamné tabule z papiera, kartónu alebo lepenky, reprodukcie grafické, tlačené reklamné materiály, umelecké litografie, umelohmotné fólie na balenie, vrecia a vrecká z papiera alebo plastických materiálov.

35 - Maloobchodné služby týkajúce sa nahratých a nenahratých zvukových záznamov, marketingové štúdie, obchodný alebo podnikateľský prieskum, organizovanie audiovizuálnych predstavení na komerčné a reklamné účely, pomoc pri riadení obchodnej činnosti, poradenstvo v obchodnej činnosti, poskytovanie obchodných alebo podnikateľských informácií, predvádzanie (služby modeliek) na reklamné účely a podporu predaja, prenájom reklamných materiálov, reklama, reklamná a propagačná činnosť, reklamné agentúry, rozširovanie reklamných oznamov, rozširovanie reklamných materiálov zákazníkom (letáky, prospekty, tlačivá, vzorky), televízna reklama, rozhlasová reklama, vydávanie a aktualizovanie reklamných materiálov a zvukovo-obrazových záznamov a periodických a neperiodických publikácií na reklamné účely; vydávanie, uverejňovanie a rozširovanie reklamných a náborových textov; zásielkové reklamné služby, marketingové štúdie, obchodný alebo podnikateľský prieskum, obchodný manažment a podnikové poradenstvo, obchodný manažment v oblasti umenia, organizovanie výstav na komerčné alebo reklamné účely, personálne poradenstvo, prieskum trhu, prieskum verejnej

mienky, vzťahy s verejnosťou (prieskum vzťahov medzi podnikmi, inštitúciami a spoločenským prostredím), spracovanie textov, predvádzanie tovaru, distribúcia vzoriek, organizovanie reklamných hier na propagáciu predaja, prenájom reklamných priestorov, prenájom reklamných plôch, podpora predaja (pre tretie osoby) reklamná a inzertná činnosť prostredníctvom telefónnej dátovej alebo informačnej siete, poskytovanie informácií a iných informačných produktov reklamného charakteru, prenájom reklamných informačných a komunikačných miest, služby riadenia ľudských zdrojov, zbieranie údajov do počítačových databáz, zoraďovanie údajov v počítačových databázach, sprostredkovanie obchodu s tovarom, sprostredkovanie v obchodných vzťahoch, administratívna správa hotelov, sprostredkovanie obchodu s umeleckými dielami a starožitnosťami, obchodné sprostredkovanie služieb uvedených v triedach 35, 39, 41, 42 a 43.

39 - Spreádzanie turistov, turistické prehliadky, uskladnenie tovaru, balenie tovaru, preprava cestujúcich, sprevádzanie cestujúcich, informácie o doprave, doručovacie služby, kuriérske služby, doručovanie balíkov, doručovanie kvetov, lodná doprava, nosenie batožín, organizovanie ciest, organizovanie exkurzií, organizovanie turistických plavieb, prenájom koní, prenájom miesta na parkovanie, prenájom pojazdných kresiel, rezervácia miesteniek na cestovanie, sprostredkovanie prepravy, služby poskytované výletnými loďami, organizovanie výletov.

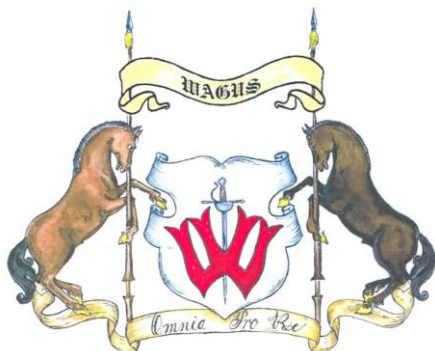
41 - Akadémie (vzdelávanie), detské škôlky, divadelné predstavenia, služby v oblasti estrád, filmová tvorba, informácie o možnostiach rekreácie, informácie o možnostiach rozptýlenia, informácie o možnostiach zábavy, informácie o výchove a vzdelávaní, internátne školy, služby v kempingoch so športovým programom, výchovno-zábavné klubové služby, činnosť umeleckej a športovej agentúry, činnosť v oblasti zábavy a kultúry a športu, kluby zdravia (telesné cvičenia), obveselenie, organizácia a vedenie dielní na výučbu, organizovanie a vedenie kolokvií, organizovanie a vedenie konferencií, organizovanie a vedenie kongresov, organizovanie a vedenie seminárov, organizovanie a vedenie sympózií, organizovanie kultúrnych alebo vzdelávacích výstav, organizovanie plesov, organizovanie predstavení (manažérske služby), organizovanie súťaží vedomostných alebo zábavných, organizovanie súťaží krásy, organizovanie športových súťaží, organizovanie živých vystúpení, zábavné parky, služby prázdninový táborov (zábava), prenájom potápačskej výstroje, prevádzkovanie športových zariadení, redigovanie scenárov, služby na oddych a rekreáciu, rozhlasová zábava, skúšanie a preskúšavanie (pedagogická činnosť), školenie, filmové štúdiá, telesné cvičenie, televízna zábava, umelecké módné agentúry, organizovanie a plánovanie večierkov, vydávanie textov, s výnimkou reklamných alebo náborových, filmová tvorba, fotografická reportáž, výroba (tvorba) videofilmov, výroba divadelných alebo iných predstavení, choreografie šermiarskych scén, výroba rozhlasových a televíznych programov, vyučovanie, vzdelávanie, zábava, pobavenie, živé predstavenia, aranžovanie kvetov, fotografovanie, na-

hrávanie videopások, služby v oblasti zábavy a pobavenia spojené s oživovaním histórie; výuka historického šermu, vydavateľská činnosť s výnimkou vydávania reklamných textov, vydávanie periodických a neperiodických publikácií s výnimkou reklamných, zverejňovanie a vydávanie kníh, revue a magazínov, požičiavanie nahratých nosičov zvukových a zvukovo-obrazových záznamov, prenájom hudobných nástrojov a hudobnej aparatúry.

42 - Grafický dizajn, navrhovanie (priemyselný dizajn), navrhovanie obalov, obalový dizajn, umelecký dizajn, módný dizajn, štúdie technických projektov, projektová činnosť, výskum a vývoj nových výrobkov (pre zákazníkov), servis počítačových programov, počítačové programovanie, poradenské služby v oblasti počítačového softvéru, prenájom počítačového softvéru, tvorba softvéru, návrhy, štrukturovanie a programovanie či iné vytváranie počítačových programov a počítačových systémov, najmä programového vybavenia internetových, intranetových či iných sieťových serverov, serverových staníc a systémov vrátane ich inštalácie, zavádzania, aktualizácie a údržby, návrhy, štrukturovanie a programovanie či iné vytváranie báz dát, iných dátových systémov a aplikácií na ich spracovanie vrátane poskytovania prístupu k nim a ich inštalácie, zavádzania, aktualizácie a údržby, návrhy, štrukturovanie a programovanie či iné vytváranie internetových či intranetových počítačových stránok a nástieniek (webpages a websites) a internetových či intranetových aplikácií vrátane ich inštalácie, zavádzania, aktualizácie a údržby, hostovanie (poskytovanie voľného priestoru) na internetové či intranetové počítačové stránky a nástienky (webpages a websites) alebo hostovanie (poskytovanie voľného priestoru) v rámci týchto stránok či nástieniek, hostovanie (poskytovanie voľného priestoru) na internetové či intranetové aplikácie, prevod (konverzia) počítačových programov, dát či iných údajov v elektronickej podobe z rôznych formátov do iných formátov, prevod (konverzia) dokumentov, dát či iných údajov z fyzických médií na elektronické médiá, aktualizovanie počítačových programov, návrh počítačových systémov, obnovovanie počítačových databáz, prieskum v oblasti využitia počítačov, vytváranie a udržiavanie webových stránok pre zákazníkov.

43 - Služby barov, bufety (rýchle občerstvenie), detské jasle, hotelierske služby, jedálne a závodné jedálne, kaviarne, motelové služby, poskytovanie ubytovania pre zvieratá, penzióny, ubytovacie služby v prázdninových táboroch, prenájom prednáškových sál, prenájom prenosných stavieb, poskytovanie hotelového ubytovania, prevádzkovanie kempov, príprava a dodávka jedál na objednávku do domu, reštaurácie (jedálne), samoobslužné reštaurácie, rezervácia hotelov, rezervácia penziónov, rezervácia prechodného ubytovania, turistické ubytovne, ubytovacie kancelárie (hotely, penzióny), prenájom prechodného ubytovania.

(540)



- (550) obrazová
 (591) červená, hnedá, žltá, modrá, sivá, čierna, biela
 (732) SHS WAGUS, n.o., M. Turkovej 26, 911 01 Trenčín, SK;
 (740) Belička Ivan, Ing., Banská Bystrica, SK;

(111) 227797

- (151) 16.6.2010
 (156) 30.11.2019
 (180) 30.11.2029
 (210) 1690-2009
 (220) 30.11.2009
 (442) 8.3.2010
 (450) 9.8.2010

9 (511) 5, 32, 39

- (511) 5 - Minerálne vody na lekárske účely; soli minerálnych vôd; dietetické nápoje upravené na lekárske účely; liečivé nápoje.
 32 - Minerálne vody, minerálne vody vrátane ochutených a sytených, prípravky na výrobu minerálnych vôd, nealkoholické nápoje, nealkoholické nápoje sytené aj nesýtené, nápoje z nealkoholických štiav, nápoje izotonické, prípravky na výrobu nápojov, príchute na výrobu nápojov, sirupy na výrobu nápojov, stolové vody, sódová voda, pastilky na výrobu šumivých nápojov, prášky na výrobu šumivých nápojov.
 39 - Balenie tovaru, doručovanie tovaru, dovoz, doprava, skladovanie, skladovanie tovaru, uskladnenie tovaru.

(540)



- (550) obrazová
 (591) červená
 (732) LI+, s.r.o., Parková 181, 935 87 Santovka, SK;

(111) 227798

- (151) 16.6.2010
 (156) 30.11.2019
 (180) 30.11.2029
 (210) 1692-2009
 (220) 30.11.2009
 (442) 8.3.2010
 (450) 9.8.2010

9 (511) 32, 39

- (511) 32 - Pramenité vody, pramenité vody vrátane ochutených a sytených, nealkoholické nápoje, nealkoholické nápoje sytené aj nesýtené, nápoje z nealkoholických štiav, nápoje izotonické, prípravky na výrobu nápojov, príchute na výrobu nápojov, sirupy na výrobu nápojov, stolové vody, sódová voda, pastilky na výrobu šumivých nápojov, prášky na výrobu šumivých nápojov.
 39 - Balenie tovaru, doručovanie tovaru, dovoz, doprava, skladovanie, skladovanie tovaru, uskladnenie tovaru.

(540)



- (550) obrazová
 (591) modrá
 (732) LI+, s.r.o., Parková 181, 935 87 Santovka, SK;

(111) 227840

- (151) 16.6.2010
 (156) 7.12.2019
 (180) 7.12.2029
 (210) 5924-2009
 (220) 7.12.2009
 (442) 8.3.2010
 (450) 9.8.2010

9 (511) 29, 30, 35, 41, 43

- (511) 29 - Potravinové výrobky z mäsa, rýb, hydiny, zveriny, vajec, mlieka a mliečnych výrobkov, ovocia a zeleniny s výnimkou zemiakových lupienkov a zemiakových hranolčekov.
 30 - Kakao, čokoláda a cukrovinky; múka a výrobky z obilia; chlieb, čerstvé pečivo a koláče; pekárske a cukrárske výrobky; zmrzlina; sucháre a keksy; trvanlivé pečivo.
 35 - Veľkoobchodné a maloobchodné služby s cukrom, čokoládou a cukrovinkami, s chlebom, pečivom, s cukrárskymi výrobkami, s potravinami, nápojmi a tabakom; veľkoobchodné a maloobchodné služby prostredníctvom internetu s potravinami, nápojmi, domácimi potrebami, cukrárskymi a pekárskymi potrebami.
 41 - Vzdelávanie, zabezpečovanie výcvikových kurzov a školení.
 43 - Reštauračné služby a mobilný predaj jedál v rámci týchto služieb; služby pohostinstiev; príprava a dodávka jedál na objednávku do domu; jedálne a závodné jedálne.

(540) Arriba

(550) slovná
(732) Arriba, s.r.o., Mozartova 23, 811 02 Bratislava, SK;
(740) Retzerová Viera, Ing., Bratislava, SK;

(111) 227908

(151) 19.7.2010
(156) 4.12.2019
(180) 4.12.2029
(210) 5919-2009
(220) 4.12.2009
(442) 7.4.2010
(450) 7.9.2010

9 (511) 33, 35

(511) 33 - Víno.
35 - Sprostredkovanie obchodu s tovarom uvedeným v triede 33, reklamná a propagačná činnosť, maloobchodná činnosť s vínom.

(540)



*Nasé
Cuvée*

Akostné víno značkové
biele polosuché

(550) obrazová
(591) biela, čierna, červená, zelená, modrá
(732) DUDO Miroslav - VMD, Potočná 1, 900 01 Modra, SK;
(740) Juran Svetozár, JUDr., Bratislava, SK;

(111) 227951

(151) 19.7.2010
(156) 5.1.2020
(180) 5.1.2030
(210) 5005-2010
(220) 5.1.2010
(442) 7.4.2010
(450) 7.9.2010

9 (511) 33, 35

(511) 33 - Hroznové vína z rôznych odrôd viniča ušľachtilého, stolové víno, akostné odrodové víno, akostné značkové víno, akostné víno vyrobené vo vymedzených regiónoch, výberové odrodové víno s prívlastkom, výberové víno kabinetné, výberové víno s prívlastkom neskorý zber, výberové víno s prívlastkom výber z hrozna, výberové víno s prívlastkom bobuľový výber, výberové víno s prívlastkom hroziakový výber, výberové víno s prívlastkom ľadový zber, víno sýtené oxidom uhličitým.
35 - Reklamná činnosť v oblasti predaja a distribúcie vín.

(540)



(550) obrazová
(591) zelená, biela, zlatá
(732) Vinárske závody Topolčianky, s.r.o., Cintorínska 31, 951 93 Topolčianky, SK;
(740) Budaj Miroslav, JUDr., Bratislava, SK;

(111) 228054

(151) 19.7.2010
(156) 22.1.2020
(180) 22.1.2030
(210) 82-2010
(220) 22.1.2010
(442) 7.4.2010
(450) 7.9.2010

9 (511) 29, 30, 32, 43

(511) 29 - Mäso, ryby, hydina a zverina; mäsové extrakty; zavárané, sušené a tepelne upravené ovocie a zelenina; ovocné želé, rôsoly, džemy, marmelády, kompóty; vajcia, mlieko a mliečne produkty; jedlé oleje a tuky.
30 - Káva, čaj, kakao, cukor, ryža, maniok, ságo, kávové náhradky; múka a prípravky vyrobené z obilnín, chlieb, pekárske a cukrárske výrobky, jemné pečivo a cukrovinky, zmrzliny; med, melasový sirup; kvasnice, prášky do pečiva; soľ, horčica; ocot, omáčky ako chuťové prísady; koreniny; potravinársky ľad.
32 - Pivo, minerálne a sýtené vody a iné nealkoholické nápoje; ovocné nápoje a ovocné šťavy; sirupy a iné prípravky na prípravu nápojov.
43 - Služby v oblasti poskytovania jedla a nápojov, prechodné ubytovanie.

(540) UNIKIT

(550) slovná
(732) UNILEVER N. V., Weena 455, 3013 AL Rotterdam, NL;
(740) Čermák Jiří, JUDr., Bratislava, SK;

(111) 228088

(151) 21.7.2010
(156) 7.1.2020
(180) 7.1.2030
(210) 14-2010
(220) 7.1.2010
(442) 7.4.2010
(450) 7.9.2010

9 (511) 18, 25

- (511) 18 - Športové tašky.
25 - Športové tričká, dresy; športová obuv.

(540)

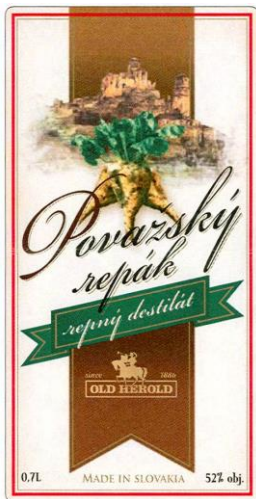
- (550) obrazová
(591) oranžová, modrá
(732) Acanfora Giovanni, Via Carlo Alberto, 60, 80045 Pompei, IT;
(740) inventa Patentová a známková kancelária s.r.o., Bratislava, SK;

(111) 228149

- (151) 19.8.2010
(156) 10.2.2020
(180) 10.2.2030
(210) 171-2010
(220) 10.2.2010
(442) 7.5.2010
(450) 7.10.2010

9 (511) 33

- (511) 33 - Repný destilát.

(540)

- (550) obrazová
(591) hnedá, zelená svetlá, zelená tmavá
(732) OLD HEROLD, s. r. o., Bratislavská 36, 911 05 Trenčín, SK;

(111) 228384

- (151) 14.9.2010
(156) 9.3.2020
(180) 9.3.2030
(210) 5159-2010
(220) 9.3.2010
(442) 7.6.2010
(450) 8.11.2010

9 (511) 32, 33, 43

- (511) 32 - Pivo, pivná mladinka, sladové pivo, nealkoholické pivo, prípravky na výrobu piva, extrakty zo sladu a chmeľu na výrobu piva.
33 - Alkoholické nápoje s výnimkou piva.

- 43 - Služby barov, kaviarne, reštaurácie, jedálne, bufety, rýchle občerstvenie, katering, príprava a dodávka jedál na objednávku do domu, samoobslužné reštaurácie, hotelierske služby, poskytovanie prechodného ubytovania.

(540)

- (550) obrazová
(732) GULDAN, spol. s r.o., Hlavná 69, 900 27 Bernolákovo, SK;
(740) Juran Svetozár, JUDr., Bratislava, SK;

(111) 228475

- (151) 16.9.2010
(156) 31.3.2020
(180) 31.3.2030
(210) 518-2010
(220) 31.3.2010
(442) 7.6.2010
(450) 8.11.2010

9 (511) 16, 35, 36

- (511) 16 - Papiernický tovar; oznámenia (papiernický tovar); lístky; listový papier; mapy; nálepky na kancelárske použitie alebo pre domácnosť; nálepky, lepiace štítky; samolepky pre domácnosť a na kancelárske účely; štítky (papierové nálepky); vrecká z papiera alebo z plastických materiálov; obtačky; výrobky z kartónu, lepenky; bublinové obaly; lepenkové alebo papierové škatule; baliaci papier; lepenkové alebo papierové obaly na fľaše; plastové fólie na balenie; papierové obrúsky; obrúsky (papierové prestieranie); papierové obrusy; papierové prikrývky na stôl; stolové prestieranie z papiera; papierové utierky; papierové podložky pod poháre; podložky pod pivové poháre; papierové podbradníky; plagáty; pútače z papiera alebo z lepenky; reklamné tabule z papiera, kartónu alebo z lepenky; papierové vlajky; papierové klobúky; oznámenia; písacie potreby; plniace perá; podložky na písanie.

- 35 - Príprava a vyhotovenie daňových priznaní; fakturácia; grafická úprava tlačovín na reklamné účely; prezentácia výrobkov v komunikačných médiách pre maloobchod; lepenie plagátov; príprava miezd a výplatných listín; poradenstvo v obchodnej činnosti; reklama; vydávanie a aktualizovanie reklamných materiálov; rozširovanie reklamných oznamov; účtovníctvo; obchodné alebo podnikateľské informácie; hospodárske, ekonomické predpovede; komerčné informačné kancelárie; obchodné alebo podnikateľské poradenstvo (profesionálne); obchodné alebo podnikateľské poradenstvo (poskytovanie); obchodné odhady; odborné obchodné poradenstvo; reklama (on-line) na počítačovej komunikačnej sieti; rozširovanie reklamných materiálov zákazníkom (letáky, prospekty, tlačoviny, vzorky); revízia účtov; vedenie účtovných kníh; vylepovanie plagátov.

36 - Daňové odhady (služby); finančné poradenstvo; odhady a oceňovanie (daňové).

(540)

ADP

AUDIT, TAX & ACCOUNTING

(550) obrazová

(591) modrá, biela

(732) ADP - audit, dane, poradenstvo, s.r.o., Blagoevova 9, 851 04 Bratislava, SK;

(740) AKSK, s.r.o., Banská Bystrica, SK;

(111) 228488

(151) 16.9.2010

(156) 20.11.2019

(180) 20.11.2029

(210) 1628-2009

(220) 20.11.2009

(442) 7.6.2010

(450) 8.11.2010

9 (511) 35

(511) 35 - Vytváranie zostáv rozličného tovaru v prospech iných osôb, čo umožní zákazníkovi pohodlne si prezrieť a kúpiť tento tovar zo všeobecného predajného katalógu prostredníctvom emailovej objednávky alebo prostredníctvom telekomunikačných služieb; vytváranie zostáv rozličného tovaru v prospech iných osôb, čo umožní zákazníkovi pohodlne si prezrieť a kúpiť tento tovar v maloobchodnej predajni; vytváranie zostáv rozličného tovaru v prospech iných osôb, čo umožní zákazníkovi pohodlne si prezrieť a kúpiť tento tovar prostredníctvom všeobecnej predajnej internetovej webovej stránky; informačné, konzultačné a poradenské služby súvisiace so službami uvedenými v triede 35; organizovanie, prevádzkovanie a riadenie programov vernosti zákazníka (vernostné programy); organizovanie, prevádzkovanie a riadenie programov vernosti zákazníka na obchodné, propagačné a/alebo reklamné účely.

(540)

sportsdirect.com

(550) obrazová

(591) modrá, červená, biela

(732) Sportsdirect.com Retail Limited, Unit A, Brook Park East, Shirebrook NG20 8RY, GB;

(740) Belička Ivan, Ing., Banská Bystrica, SK;

(111) 228514

(151) 15.10.2010

(156) 9.4.2020

(180) 9.4.2030

(210) 5244-2010

(220) 9.4.2010

(442) 7.7.2010

(450) 7.12.2010

9 (511) 29, 30, 35, 41, 43

(511) 29 - Potravínové výrobky z mäsa, rýb, hydiny, zveriny, vajec, mlieka a mliečnych výrobkov, ovocia a zeleniny, s výnimkou zemiakových lupienkov a zemiakových hranolčekov.

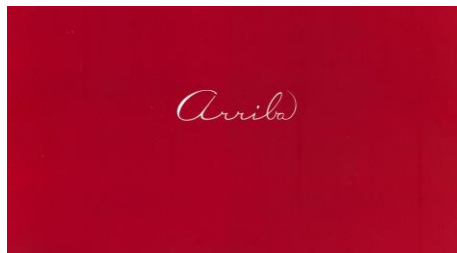
30 - Kakao, čokoláda, cukrovinky; múka a výrobky z obilia; chlieb, čerstvé pečivo a koláče; pekárske a cukrárske výrobky; zmrzlina; sucháre a keksy, trvanlivé pečivo.

35 - Veľkoobchodné služby s cukrom, čokoládou a cukrovinkami; maloobchodné služby s cukrom, čokoládou a cukrovinkami; veľkoobchodné služby s chlebom, pečivom a cukrárskymi výrobkami; maloobchodné služby s chlebom; pečivom a s cukrárskymi výrobkami; veľkoobchodné služby s potravinami, nápojmi a tabakom; maloobchodné služby s potravinami, nápojmi a tabakom; veľkoobchodné a maloobchodné služby prstredníctvom internetu s potravinami, nápojmi, domácimi potrebami, cukrárskymi a pekáarskymi potrebami.

41 - Vzdelávanie; zabezpečovanie výcvikov, kurzov, školení.

43 - Reštauračné služby a mobilný predaj jedál v rámci týchto služieb; služby pohostinstiev; príprava a dodávka jedál na objednávku do domu; jedálne a závodné jedálne.

(540)



(550) obrazová

(591) bordová, biela

(732) Arriba, s.r.o., Mozartova 23, 811 02 Bratislava, SK;

(111) 228622

(151) 15.10.2010

(156) 21.4.2020

(180) 21.4.2030

(210) 608-2010

(220) 21.4.2010

(442) 7.7.2010

(450) 7.12.2010

9 (511) 29, 30

(511) 29 - Mäso, ryby, hydina a zverina; mäsové výtlačky; konzervované, mrazené, sušené a tepelne spracované ovocie a zelenina; rôsoly, džemy, marmelády, ovocné zaváraniny, ovocné pretlaky; vajcia, mlieko a mliečne výrobky; jedlé oleje a tuky.

30 - Káva, čaj, kakao, cukor, ryža, maniok, ságo, kávové náhradky; múka a výrobky z obilia, chlieb, pekárske a cukrárske výrobky, zmrzlina; med, maslový sirup; kvasnice, prášky do pečiva; soľ, horčica; ocot, omáčky ako chuťové prísady; korenie; ľad.

(540)



(550) obrazová
(732) TESCO STORES SR, a. s., Kamenné nám. 1/A,
815 61 Bratislava, SK;

(111) 228633

(151) 15.10.2010
(156) 26.4.2020
(180) 26.4.2030
(210) 640-2010
(220) 26.4.2010
(442) 7.7.2010
(450) 7.12.2010

9 (511) 1, 31, 35, 36, 37, 39, 40, 42, 44

(511) 1 - Plastické hmoty v nespracovanom stave.
31 - Poľnohospodárske, záhradnicke a lesné produkty.
35 - Obchodný manažment, obchodná správa, obchodná administratíva.
36 - Služby v oblasti nehnuteľností.
37 - Stavebníctvo.
39 - Preprava, balenie a skladovanie tovaru.
40 - Spracovanie a úprava materiálov.
42 - Služby vedecké a technologické, ako aj výskum v oblasti vedy a priemyslu, priemyselné analýzy a priemyselný výskum.
44 - Poľnohospodárske, záhradnicke a lesnicke služby.

(540)



(550) obrazová
(591) modrá, zelená
(732) ENVI-GEOS Nitra, s.r.o., Korytovská 20, 951 41
Lužianky, SK;

(111) 228822

(151) 15.12.2010
(156) 23.2.2020
(180) 23.2.2030
(210) 284-2010
(220) 23.2.2010
(442) 7.9.2010
(450) 4.2.2011

9 (511) 33

(511) 33 - Brandy vyrobené zo surovín pochádzajúcich z Tokajskej oblasti.

(540)



(550) obrazová
(732) MURANY Distillery Kft., Erzsébet királyné útja 125,
1142 Budapest, HU;

(111) 228829

(151) 15.12.2010
(156) 14.4.2020
(180) 14.4.2030
(210) 581-2010
(220) 14.4.2010
(442) 7.9.2010
(450) 4.2.2011

9 (511) 39, 41, 43

(511) 39 - Autobusová preprava osôb, automobilová preprava osôb, prenájom automobilov, nákladná doprava, osobná doprava, vzdušná a lodná doprava, organizovanie ciest, prepravné služby, rezervácia miesteniek, sprevádzanie turistov, sprostredkovanie prepravy, zájazdy (rezervácie), organizovanie exkurzií; organizovanie výletov; rezervácia dopravy; rezervácia zájazdov; turistické kancelárie s výnimkou kancelárií poskytujúcich rezerváciu hotelového ubytovania; turistické prehliadky.
41 - Informácie o možnostiach rekreácie; informácie o možnostiach zábavy; kempingy (služby); prázdninové tábory (služby - preprava); rekreácia; prevádzkovanie športových zariadení; predpredaj vstupeniek; požičiavanie športového náradia s výnimkou dopravných prostriedkov.
43 - Hotelové služby; rezervácie hotelov; prevádzkovanie kempov; motely (služby); turistické ubytovne; penzióny; kempingy; reštaurácie, rezervácie penziónov; poskytovanie prechodného ubytovania; prázdninové tábory (ubytovacie služby); prevádzkovanie hotelového ubytovania; prechodné ubytovanie (rezervácie), bary, bufety, kaviarne, ubytovacie služby zabezpečujúce prechodné ubytovanie.

(540) Dubtour

(550) slovná
(732) EKOFIT s. r. o., Kotešová - Oblazov č. 12, 013 61
Kotešová, SK;
(740) Labudík Miroslav, Ing., Kysucké Nové Mesto, SK;

(111) 228970

(151) 16.12.2010

(156) 24.2.2020

(180) 24.2.2030

(210) 5119-2010

(220) 24.2.2010

(442) 7.9.2010

(450) 4.2.2011

9 (511) 16, 35, 36, 37, 38, 41, 42, 43

(511) 16 - Papier; kartón; lepenka a výrobky z týchto materiálov, ktoré nie sú zahrnuté v iných triedach; tlačoviny; publikácie; knihárske výrobky; fotografie; noviny; časopisy (periodiká); tlač, knihy, brožúry, príručky, prospekty, ročenky, katalógy, albumy, atlasy, blahoprajné pohľadnice, formuláre, kalendáre, knižné záložky, komiksy, listový papier, mapy, nálepky, lepiace štítky, obálky, obaly (papiernický tovar), plagáty, grafické reprodukcie, papiernický tovar a písacie potreby; lepidlá na papier a na použitie v domácnosti; potreby pre umelcov patriace do triedy 16; písacie stroje a kancelárske potreby okrem nábytku; kopírovacie stroje; plastikové fólie; obaly vrecúška a tašky ako obalové materiály alebo na uloženie tovaru; papierové obrúsky; obrúsky (papierové prestieranie); papierové prikrývky na stôl; stolové prestieranie z papiera; papierové obrusy; papierové utierky; toaletný papier; samolepiaci papier; papierové podložky pod poháre; baliaci papier; vrecia z papiera alebo plastických materiálov; papierové ručníky; papierové servítky; vrecká, vrecia, vaky z papiera alebo plastických materiálov na balenie; maľovanky, písacie potreby, plagáty, reklamné tabule z papiera, kartónu alebo lepenky, ceruzky, držiačky na písacie potreby, zošity, poznámkové zošity; divadelné dekorácie, obálky, peračníky, puzdrá na perá, písacie potreby, pohľadnice, listový papier, záložky do kníh; plniace perá; perá (kancelárske potreby), školské potreby, pútače, etikety s výnimkou textilných, lepiace štítky, darčekové predmety vyrobené najmä z papiera, lepenky a kartónu.

35 - Poradenské služby v podnikovom manažmente pri predaji tovarov a služieb; poradenstvo a manažment pre podniky; obchodný manažment, poskytovanie pomoci pri riadení obchodnej činnosti, poradenstvo súvisiace s riadením obchodnej činnosti a organizácie, reklamné, propagačné a informačné služby s tým súvisiace; personálny manažment a manažment ľudských zdrojov; umiestnenie a nábor ľudských zdrojov; sprostredkovanie nákupu a predaja tovarov, reklama, pomoc pri realizácii obchodov a obchodných konaní obchodných spoločností prostredníctvom nákupného centra, vedenia obchodu, najmä podnikové hospodárske plánovanie nákupných stredísk, pomoc pri prevádzkovaní alebo vedení obchodných spoločností, správa spoločností, kancelárske práce; organizovanie výstav na reklamné a obchodné účely; rozširovanie reklamných oznamov; predvádzanie tovaru; rozširovanie reklamných materiálov zákazníkom, (letáky, prospekty, tlačivá, vzorky); zasielanie reklamných materiálov zákazníkom; vydávanie a aktualizovanie reklamných materiálov; distribúcia vzoriek; obchodný alebo podnikateľský prieskum; prenájom reklamných materiálov; uverejňovanie reklamných textov; vydávanie reklamných alebo náborových textov; vzťahy s verejnosťou, televízna reklama; reklamné agentúry; organizovanie re-

klamných hier na propagáciu predaja; zbieranie údajov do počítačových databáz, poskytovanie obchodných informačných dát v elektronickej podobe; marketingové štúdie; obchodné plánovanie, obchodné odhady, marketingový a obchodný výskum; prieskum trhu; prieskum verejnej mienky; prenájom reklamných priestorov; prenájom reklamných plôch; podpora predaja (pre tretie osoby); spracovanie textov; ponuka, sprostredkovanie a výber tovaru prostredníctvom katalógu, reklamná a inzertná činnosť, propagácia, marketing, pomoc pri podnikaní, podnikateľské informácie, overovanie obchodných transakcií, vykonávanie uskutočnenia obchodných transakcií, reklamná, inzertná a propagačná činnosť prostredníctvom akéhokoľvek média prostredníctvom telefónnej dátovej alebo informačnej siete; poskytovanie informácií a iných informačných produktov všetkých druhov, a to reklamného charakteru; poskytovanie reklamných multimediálnych informácií; poskytovanie informácií a informačných produktov v oblasti inzercie a marketingu; prenájom reklamných informačných a komunikačných miest; sprostredkovanie v obchodných vzťahoch; služby riadenia ľudských zdrojov; sprostredkovanie uvedených služieb; poradenstvo a pomoc pri uvedených službách; aranžovanie nákupných centier; obchodné sprostredkovanie služieb uvedených v triedach 35, 37, 38, 41, 42 a 43; komerčné informačné agentúry; obchodné sprostredkovanie kultúrnych a spoločenských podujatí; obchodné sprostredkovanie premietania filmov; obchodné sprostredkovanie reštauračných a kaviarenských služieb; maloobchodné a/alebo veľkoobchodné služby s toaletnými potrebami, čistiacimi potrebami na osobné použitie, drogériským tovarom, parfumami, kozmetikou, prípravkami na starostlivosť o pokožku, farmaceutickými a hygienickými prípravkami, ústnymi vodami, prípravkami starostlivosti o zdravie a prípravkami na osobnú starostlivosť, s kľúčenkami, zámkami, stavebným materiálom, drobným železiarskym tovarom, výrobkami z kovov a kovových zliatin, elektrickými strojmi a zariadeniami, prístrojmi na nahrávanie, prenos a reprodukciu zvuku alebo obrazu, magnetickými nosičmi údajov, záznamovými diskami, počítačmi strojmi a zariadeniami na spracovanie údajov, počítačmi, ortopedickými pomôckami, zariadeniami na osvetľovanie, vykurovanie, varenie, chladenie a sušenie, s nábytkom, rámami, výrobkami z dreva, korku, trstiny a prútia, s holiacimi strojčekmi, elektrickými holiacimi strojčekmi, žiletkami, zubnými kefkami, elektrickými zubnými kefkami, hrebeňmi, špongiami, rámikmi na fotografie a obrázky, zrkadlami, domácim riadom a nádobami, sklenným tovarom, porcelánom, kryštálom a hrnčiar-skými výrobkami, príbormi a stolovým prestieraním, klenotmi, hodinárskymi a časometrickými prístrojmi, papierom, kartónom a tovarom z týchto materiálov, tlačovinami, knihami, magazínmi, plagátmi, novinami, papierovým tovarom, s písacími potrebami, hracími kartami, koženým tovarom a tovarom vyrábaným z imitácie kože, kufkami a cestovnými taškami, dáždňikmi, palicami na chodenie, vakmi a taškami, textilným tovarom, odevmi, pokrývkami hlavy a obuvou, kobercami, predložkami, rohožami, linoleom a inými podlahovými krytinami, tapetami, hrami a hračkami, te-

locvičňovými a športovými výrobkami, vianočnými dekoráciami a stromčekmi, s potravinami, jedlom a nápojmi, s konzervovaným jedlom, s mäsom, mäsovými výrobkami, poľnohospodárskymi, záhradníckymi a lesnými produktmi, s rastlinami a kvetmi, jedlom rýchleho občerstvenia, cukrovinkami, s čerstvým ovocím a zeleninou, s alkoholickými a/alebo nealkoholickými nápojmi, pivom, tabakom, cigaretami a fajčiarskymi predmetmi a zápalkami prostredníctvom internetu; poskytovanie informácií, poradenstva a služieb manažmentu (manažérskych služieb) v oblasti poskytovania hotelového ubytovania.

36 - Prenájom nehnuteľností, prenájom obchodných priestorov, bytov a nebytových priestorov, kancelárskych priestorov a obchodných prevádzok; sprostredkovanie kúpy, predaja a prenájmu nehnuteľností; realitné kancelárie; správa nehnuteľností; obstarávanie služieb spojených so správou nehnuteľností, odhady nehnuteľností; predaj na splátky; investovanie kapitálu; správa majetku; sprostredkovanie uvedených služieb; poradenstvo a pomoc pri uvedených službách.

37 - Stavebníctvo (stavebná činnosť), stavebný dozor, stavebné informácie; opravy; inštalačné a zriaďovacie služby; výstavba obchodných domov a veľtrhových stánkov; informácie o opravách; budovanie obchodných domov, hotelov, reštaurácií a nebytových priestorov, závodov a tovární; montáž lešení; poradenstvo a pomoc pri uvedených službách.

38 - Telekomunikačné služby; spravodajské agentúry, tlačové kancelárie; telegrafická, telefonická a televízna komunikácia; prenos správ, prenos telegramov; komunikácia cez internet; šírenie programov prostredníctvom rozhlasu, televízie a cez satelit; šírenie televíznych programov v rámci teleshoppingu; komunikácia prostredníctvom počítačových terminálov, komunikácia a prenos dát, textov, zvuku a obrazu prostredníctvom národných a medzinárodných informačných komunikačných sietí, služby v oblasti prenosu vizuálnych alebo zvukových informácií a dát obsiahnutých v databankách, poskytovanie prístupu do globálnej počítačovej siete; prenos správ a obrázkov pomocou počítača; zasielanie správ; poskytovanie prístupu k informáciám na internete; služby elektronickej pošty; telekomunikácia pomocou platforiem a portálov na internete; poradenstvo a pomoc pri uvedených službách.

41 - Organizovanie vedomostných alebo zábavných súťaží, organizovanie kurzov, kongresov, výcvikov a školení (manažérske služby); zverejňovanie textov, okrem reklamných; vydávanie textov s výnimkou reklamných alebo náborových; vydávanie časopisov, katalógov, novin a iných periodických publikácií; tvorba, požičiavanie videa; prevádzkovanie kinosál; prevádzkovanie zábavných klubov; umelecké módné agentúry; organizačné zabezpečenie výstav; rozmožovanie nahraných nosičov zvukových a zvukovo-obrazových záznamov, zverejňovanie a vydávanie katalógov, novin, kníh, revuí a magazínov, časopisov a inej periodickej a neperiodickej tlače; vydávanie online kníh a časopisov; organizovanie a vedenie konferencií; organizovanie kultúrnych alebo vzdelávacích výstav; organizovanie a vedenie seminárov; prevádzkovanie a prenájom športových zariadení; výroba roz-

hlasových a televíznych programov; služby športovísk; rezervácia vstupeniek na predstavenia; zábavné programy; organizovanie predstavení (manažérske služby); fotografická reportáž; fotografovanie; poskytovanie online hier z počítačovej siete; informácie o možnostiach rozptýlenia; informácie o možnostiach rekreácie a zábavy; prenájom klziskovej plochy; služby nákupno-zábavného centra; služby diskoték; poskytovanie služieb golfovými ihriskami a golfovými trenažermi v uzavretých priestoroch; výchovno-zábavné klubové služby; služby na oddych a rekreáciu; zábavné parky, poradenské, konzultačné a informačné služby týkajúce sa uvedených služieb; poskytovanie uvedených služieb a informácií aj online formou z počítačovej databázy alebo z internetu; poradenstvo a pomoc pri uvedených službách; výroba rozhlasových a televíznych relácií; detské škôlky (v nákupnom centre).

42 - Grafický dizajn; grafické návrhy a grafické služby každého druhu; dizajnovanie interiéru a exteriéru, najmä reštaurácií, kancelárií alebo miest určených na nákupy, konferencie, semináre a výstavy; navrhovanie interiéru; architektonické poradenstvo a architektúra (architektonické služby); projektovanie nákupných centier a obchodných domov; stavebná projekcia a zememeračstvo; tvorba, servis, testovanie a analyzovanie počítačových softvérových systémov a programov; počítačové služby zamerané na implementáciu internetových stránok pre iných; hostovanie na internetových stránkach iných a na počítačovom serveri s prístupom na globálnu počítačovú sieť; tvorba internetových stránok a softvéru na globálnej počítačovej sieti a na miestnych a interných obchodných počítačových sieťach; počítačové programovanie, tvorba a vývoj počítačových softvérov a systémov; návrhy, kreslenie, písanie na vytváranie (zostavovanie) webstránok; poskytovanie uvedených informácií aj online formou z počítačovej databázy alebo z internetu; poradenstvo a pomoc pri uvedených službách.

43 - Služby barov; rýchle občerstvenie (bufety); hotelierske služby; kaviarne; prenájom prednáškových sál; prenájom prenosných stavieb; príprava a dodávka jedla na objednávku do domu; reštaurácie; jedálne; samoobslužné reštaurácie; hotely; prenájom prechodného ubytovania; rezervácia ubytovania; rezervácia hotelov; detské jasle (v nákupnom centre); ubytovacie kancelárie; poradenské, konzultačné a informačné služby týkajúce sa uvedených služieb; poskytovanie uvedených informácií aj online formou z počítačovej databázy alebo z internetu; poradenstvo a pomoc pri uvedených službách.

(540) EUROVEA

(550) slovná

(732) EUROVEA, a.s., Pribinova 10, 811 09 Bratislava, SK;

(740) Brichtová Tatiana, JUDr., Bratislava, SK;

(111) 228971

(151) 16.12.2010

(156) 24.2.2020

(180) 24.2.2030

(210) 5120-2010

(220) 24.2.2010

(442) 7.9.2010

(450) 4.2.2011

9 (511) 35, 41, 43

(511) 35 - Poradenské služby v podnikovom manažmente pri predaji tovarov a služieb; poradenstvo a manažment pre podniky; obchodný manažment, poskytovanie pomoci pri riadení obchodnej činnosti, poradenstvo súvisiace s riadením obchodnej činnosti a organizácie, reklamné, propagačné a informačné služby s tým súvisiace; personálny manažment a manažment ľudských zdrojov; umiestnenie a nábor ľudských zdrojov; sprostredkovanie nákupu a predaja tovarov, reklama, pomoc pri realizácii obchodov a obchodných konaní obchodných spoločností prostredníctvom nákupného centra, vedenia obchodu, najmä podnikové hospodárske plánovanie nákupných stredísk, pomoc pri prevádzkovaní alebo vedení obchodných spoločností, správa spoločností, kancelárske práce; organizovanie výstav na reklamné a obchodné účely; rozširovanie reklamných oznamov; predvádzanie tovaru; rozširovanie reklamných materiálov zákazníkom, (letáky, prospekty, tlačivá, vzorky); zasielanie reklamných materiálov zákazníkom; vydávanie a aktualizovanie reklamných materiálov; distribúcia vzoriek; obchodný alebo podnikateľský prieskum; prenájom reklamných materiálov; uverejňovanie reklamných textov; vydávanie reklamných alebo náborových textov; vzťahy s verejnosťou, televízna reklama; reklamné agentúry; organizovanie reklamných hier na propagáciu predaja; zbieranie údajov do počítačových databáz, poskytovanie obchodných informačných dát v elektronickej podobe; marketingové štúdie; obchodné plánovanie, obchodné odhady, marketingový a obchodný výskum; prieskum trhu; prieskum verejnej mienky; prenájom reklamných priestorov; prenájom reklamných plôch; podpora predaja (pre tretie osoby); spracovanie textov; ponuka, sprostredkovanie a výber tovaru prostredníctvom katalógu, reklamná a inzertná činnosť, propagácia, marketing, pomoc pri podnikaní, podnikateľské informácie, overovanie obchodných transakcií, vykonávanie uskutočnenia obchodných transakcií, reklamná, inzertná a propagačná činnosť prostredníctvom akéhokoľvek média, prostredníctvom telefónnej dátovej alebo informačnej siete; poskytovanie informácií a iných informačných produktov všetkých druhov, a to reklamného charakteru; poskytovanie reklamných multimediálnych informácií; poskytovanie informácií a informačných produktov v oblasti inzercie a marketingu; prenájom reklamných informačných a komunikačných miest; sprostredkovanie v obchodných vzťahoch; služby riadenia ľudských zdrojov; sprostredkovanie uvedených služieb; poradenstvo a pomoc pri uvedených službách; aranžovanie nákupných centier; obchodné sprostredkovanie služieb uvedených v triedach 35, 41 a 43; komerčné informačné agentúry; obchodné sprostredkovanie kultúrnych a spoločenských podujatí; obchodné sprostredkovanie premietania filmov; obchodné sprostredkovanie reštauračných

a kaviarenských služieb; maloobchodné a/alebo veľkoobchodné služby s toaletnými potrebami, čistiacimi potrebami na osobné použitie, drogérietickým tovarom, parfumami, kozmetikou, prípravkami na starostlivosť o pokožku, farmaceutickými a hygienickými prípravkami, ústnymi vodami, prípravkami starostlivosti o zdravie a prípravkami na osobnú starostlivosť, s kľúčenkami, zámkami, stavebným materiálom, drobným železiarskym tovarom, výrobkami z kovov a kovových zliatin, elektrickými strojmi a zariadeniami, prístrojmi na nahrávanie, prenos a reprodukciu zvuku alebo obrazu, magnetickými nosičmi údajov, záznamovými diskami, počítačmi strojmi a zariadeniami na spracovanie údajov, počítačmi, ortopedickými pomôckami, zariadeniami na osvetľovanie, vykurovanie, varenie, chladenie a sušenie, s nábytkom, ráhami, výrobkami z dreva, korku, trstiny a prúti, s holiacimi strojčekmi, elektrickými holiacimi strojčekmi, žiletkami, zubnými kefkami, elektrickými zubnými kefkami, hrebeňmi, špongiami, rámkami na fotografie a obrázky, zrkadlami, domácim riadom a nádobami, skleneným tovarom, porcelánom, kryštálom a hrnčiarskymi výrobkami, príbormi a stolovým prestieraním, klenotmi, hodinárskymi a časometrickými prístrojmi, papierom, kartónom a tovarom z týchto materiálov, tlačovinami, knihami, magazínmi, plagátmi, novinami, papierovým tovarom, s písacími potrebami, hracími kartami, koženým tovarom a tovarom vyrábaným z imitácie kože, kuframi a cestovnými taškami, dáždnikmi, palicami na chodenie, vakmi a taškami, textilným tovarom, odevmi, pokrývkami hlavy a obuvou, kobercami, predložkami, rohožami, linoleom a inými podlahovými krytinami, tapetami, hrami a hračkami, telocvičovými a športovými výrobkami, vianočnými dekoráciami a stromčekmi, s potravinami, jedlom a nápojmi, s konzervovaným jedlom, s mäsom, mäsovými výrobkami, poľnohospodárskymi, záhradníckymi a lesnými produktmi, s rastlinami a kvetmi, jedlom rýchleho občerstvenia, cukrovinkami, s čerstvým ovocím a zeleninou, s alkoholickými a/alebo nealkoholickými nápojmi, pivom, tabakom, cigaretami a fajčiarskymi predmetmi a zápalkami prostredníctvom internetu; poskytovanie informácií, poradenstva a služieb manažmentu (manažérskych služieb) v oblasti poskytovania hotelového ubytovania.

41 - Organizovanie vedomostných alebo zábavných súťaží, organizovanie kurzov, kongresov, výcvikov a školení (manažérske služby); zverejňovanie textov, okrem reklamných; vydávanie textov s výnimkou reklamných alebo náborových; vydávanie časopisov, katalógov, novín a iných periodických publikácií; tvorba, požíčovanie videa; prevádzkovanie kinosál; prevádzkovanie zábavných klubov; umelecké módné agentúry; organizačné zabezpečenie výstav; rozmnožovanie nahraných nosičov zvukových a zvukovo-obrazových záznamov, zverejňovanie a vydávanie katalógov, novín, kníh, revueí a magazínov, časopisov a inej periodickej a neperiodickej tlače; vydávanie online kníh a časopisov; organizovanie a vedenie konferencií; organizovanie kultúrnych alebo vzdelávacích výstav; organizovanie a vedenie seminárov; prevádzkovanie a prenájom športových zariadení; výroba rozhlasových a televíznych programov; služby športovísk; rezervácia vstupeniek na predstavenia; zá-

bavné programy; organizovanie predstavení (ma-
nažérske služby); fotografická reportáž; fotografo-
vanie; poskytovanie online hier z počítačovej sie-
te; informácie o možnostiach rozptýlenia; infor-
mácie o možnostiach rekreácie a zábavy; prená-
jom klziskovej plochy; služby nákupno-zábavného
centra; služby diskoték; poskytovanie služieb gol-
fovými ihriskami a golfovými trenažermi v uzav-
retých priestoroch; výchovno-zábavné klubové
služby; služby na oddych a rekreáciu; zábavné
parky, poradenské, konzultačné a informačné
služby týkajúce sa uvedených služieb; poskytova-
nie uvedených služieb a informácií aj online for-
mou z počítačovej databázy alebo z internetu; po-
radenstvo a pomoc pri uvedených službách; výro-
ba rozhlasových a televíznych relácií; detské škôl-
ky (v nákupnom centre).

43 - Služby barov; rýchle občerstvenie (bufety);
hoteliárske služby; kaviarne; prenájom prednáško-
vých sál; prenájom prenosných stavieb; príprava
a dodávka jedla na objednávku do domu; reštaurá-
cie; jedálne; samoobslužné reštaurácie; hotely; pre-
nájom prechodného ubytovania; rezervácia ubyto-
vania; rezervácia hotelov; detské jasle (v nákup-
nom centre); ubytovacie kancelárie; poradenské,
konzultačné a informačné služby týkajúce sa uve-
dených služieb; poskytovanie uvedených informá-
cií aj online formou z počítačovej databázy alebo
z internetu; poradenstvo a pomoc pri uvedených
službách.

(540) EUROVEA GALLERIA

(550) slovná

(732) EUROVEA, a.s., Pribinova 10, 811 09 Bratisla-
va, SK;

(740) Brichtová Tatiana, JUDr., Bratislava, SK;

(111) 229014

(151) 20.12.2010

(156) 24.11.2019

(180) 24.11.2029

(210) 5867-2009

(220) 24.11.2009

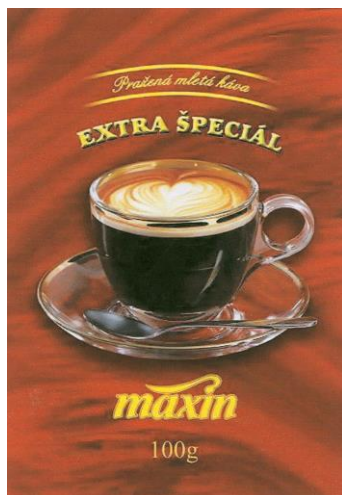
(442) 8.2.2010

(450) 4.2.2011

9 (511) 30

(511) 30 - Káva, výrobky z kávy, kávové náhradky.

(540)



(550) obrazová

(591) červená, čierna, žltá, hnedá, biela, sivá

(732) BALIARNE MAXIN, spol. s r.o., Továrenská 804,
908 01 Kúty, SK;

(740) Bachratá Magdaléna, Mgr., Bratislava, SK;

(111) 229015

(151) 20.12.2010

(156) 24.11.2019

(180) 24.11.2029

(210) 5868-2009

(220) 24.11.2009

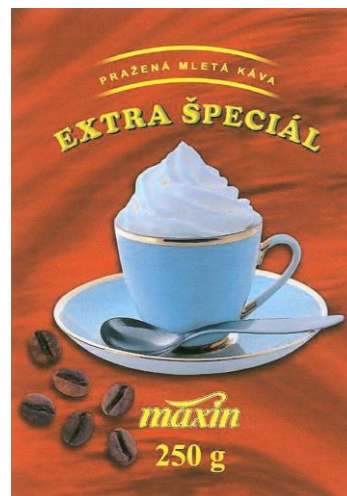
(442) 8.2.2010

(450) 4.2.2011

9 (511) 30

(511) 30 - Káva, výrobky z kávy, kávové náhradky.

(540)



(550) obrazová

(591) červená, čierna, žltá, hnedá, biela, sivá, zlatá

(732) BALIARNE MAXIN, spol. s r.o., Továrenská 804,
908 01 Kúty, SK;

(740) Bachratá Magdaléna, Mgr., Bratislava, SK;

(111) 229063

(151) 14.1.2011

(156) 26.5.2020

(180) 26.5.2030

(210) 860-2010

(220) 26.5.2010

(442) 7.10.2010

(450) 4.3.2011

9 (511) 30

(511) 30 - Lupienky; vločky; müsli; občerstvenie na bá-
ze cereálií; ovsená kaša; ovsené vločky; potraviny
na báze ovsá; sucháre; kukuričné vločky; lúpaný
ovos; cereálne sušienky; cereálne keksy; cereálne
biskvity; müsli sypané; müsli pražené; müsli ty-
činky; müsli do ruky (brikety).

(540)



(550) obrazová

(732) TESCO STORES SR, a. s., Kamenné námestie 1/A,
815 61 Bratislava, SK;

(740) Šveda Vladislav, Mgr., Bratislava, SK;

(111) 229116

(151) 17.1.2011

(156) 9.7.2020

(180) 9.7.2030

(210) 1148-2010

(220) 9.7.2010

(442) 7.10.2010

(450) 4.3.2011

9 (511) 29, 35, 40

(511) 29 - Mlieko a mliečne výrobky, výrobky s obsahom mlieka a/alebo mliečnych zložiek, maslo, smotana, syry všetkých druhov, syrové výrobky, mliečne nápoje, jogurty, mliečne dezerty, tvaroh, výrobky z tvarohu, syrové nátierky.

35 - Sprostredkovanie nákupu a predaja uvedených tovarov, maloobchodné služby s uvedenými tovarmi, veľkoobchodná činnosť s uvedenými tovarmi, predvádzanie tovaru.

40 - Spracovanie mlieka a syrov pre tretie osoby.

(540) **Havran**

(550) slovná

(732) Syrárreň Havran, a.s., Priemyselná 1339, 905 27
Senica, SK;

(740) Fajnorová Mária, Ing., Bratislava, SK;

(111) 229117

(151) 17.1.2011

(156) 9.7.2020

(180) 9.7.2030

(210) 1149-2010

(220) 9.7.2010

(442) 7.10.2010

(450) 4.3.2011

9 (511) 29, 35, 40

(511) 29 - Mliečne výrobky, výrobky s obsahom mlieka a/alebo mliečnych zložiek, syry všetkých druhov, syrové výrobky, syrové nátierky.

35 - Sprostredkovanie nákupu a predaja uvedených tovarov, maloobchodné služby s uvedenými tovarmi, veľkoobchodná činnosť s uvedenými tovarmi, predvádzanie tovaru.

40 - Spracovanie mlieka a syrov pre tretie osoby.

(540) **Záhorácky syr Havran**

(550) slovná

(732) Syrárreň Havran, a.s., Priemyselná 1339, 905 27
Senica, SK;

(740) Fajnorová Mária, Ing., Bratislava, SK;

(111) 229138

(151) 17.1.2011

(156) 24.2.2020

(180) 24.2.2030

(210) 5121-2010

(220) 24.2.2010

(442) 7.10.2010

(450) 4.3.2011

9 (511) 16, 35, 36, 38, 41, 42, 43

(511) 16 - Papier; kartón; lepenka a výrobky z týchto materiálov, ktoré nie sú zahrnuté v iných triedach; tlačoviny; publikácie; knihárske výrobky; fotografie; noviny; časopisy (periodiká); tlač, knihy, brožúry, príručky, prospekty, ročenky, katalógy, albumy, atlasy, blahoprajné pohľadnice, formuláre, kalendáre, knižné záložky, komiksy, listový papier, mapy, nálepky, lepiace štítky, obálky, obaly (papiernický tovar), plagáty, grafické reprodukcie, papiernický tovar a písacie potreby; lepidlá na papier a na použitie v domácnosti; potreby pre umelcov patriace do triedy 16; písacie stroje a kancelárske potreby okrem nábytku; kopírovacie stroje; plastické fólie; obaly, vrecúška a tašky ako obalové materiály alebo na uloženie tovaru; papierové obrúsky; obrúsky (papierové prestieranie); papierové prikrývky na stôl; stolové prestieranie z papiera; papierové obrusy; papierové utierky; toaletný papier; samolepiaci papier; papierové podložky pod poháre; baliaci papier; vrecia z papiera alebo plastických materiálov; papierové ručníky; papierové servítky; vrecká, vrecia, vaky z papiera alebo plastických materiálov na balenie; maľovanky, písacie potreby, plagáty, reklamné tabule z papiera, kartónu alebo lepenky, ceruzky, držiačky na písacie potreby, zošity, poznámkové zošity; divadelné dekorácie, obálky, peračníky, puzdrá na perá, písacie potreby, pohľadnice, listový papier, záložky do kníh; plniace perá; perá (kancelárske potreby), školské potreby, pútače, etikety s výnimkou textilných, lepiace štítky, darčekové predmety vyrobené najmä z papiera, lepenky a kartónu.

35 - Poradenské služby v podnikovom manažmente pri predaji tovarov a služieb; poradenstvo a manažment pre podniky; obchodný manažment, poskytovanie pomoci pri riadení obchodnej činnosti, poradenstvo súvisiace s riadením obchodnej činnosti a organizácie, reklamné, propagačné a informačné služby s tým súvisiace; personálny manažment a manažment ľudských zdrojov; umiestnenie a nábor ľudských zdrojov; sprostredkovanie nákupu a predaja tovarov, reklama, pomoc pri realizácii obchodov a obchodných konaní obchodných spoločností prostredníctvom nákupného centra, vedenia obchodu, najmä podnikové hospodárske plánovanie nákupných stredísk, pomoc pri prevádzkovaní alebo vedení obchodných spoločností, správa spoločností, kancelárske práce; organizovanie výstav na reklamné a obchodné účely; rozširovanie reklamných oznamov; predvádzanie tovaru; rozširovanie reklamných materiálov zákazníkom, (letáky, prospekty, tlačivá, vzorky); zasielanie reklamných materiálov zákazníkom; vydávanie a aktualizovanie reklamných materiálov; distribúcia vzoriek; obchodný alebo podnikateľský prieskum; prenájom reklamných materiálov; uverejňovanie reklamných textov; vydávanie reklamných alebo náborových textov; vzťahy s verejnosťou, televízna reklama; reklamné agentúry; organizovanie re-

klamných hier na propagáciu predaja; zbieranie údajov do počítačových databáz, poskytovanie obchodných informačných dát v elektronickej podobe; marketingové štúdie; obchodné plánovanie, obchodné odhady, marketingový a obchodný výskum; prieskum trhu; prieskum verejnej mienky; prenájom reklamných priestorov; prenájom reklamných plôch; podpora predaja (pre tretie osoby); spracovanie textov; ponuka, sprostredkovanie a výber tovaru prostredníctvom katalógu, reklamná a inzertná činnosť, propagácia, marketing, pomoc pri podnikaní, podnikateľské informácie, overovanie obchodných transakcií, vykonávanie uskutočnenia obchodných transakcií, reklamná, inzertná a propagačná činnosť prostredníctvom akéhokoľvek média, prostredníctvom telefónnej dátovej alebo informačnej siete; poskytovanie informácií a iných informačných produktov všetkých druhov, a to reklamného charakteru; poskytovanie reklamných multimediálnych informácií; poskytovanie informácií a informačných produktov v oblasti inzercie a marketingu; prenájom reklamných informačných a komunikačných miest; sprostredkovanie v obchodných vzťahoch; služby riadenia ľudských zdrojov; sprostredkovanie uvedených služieb; poradenstvo a pomoc pri uvedených službách; aranžovanie nákupných centier; obchodné sprostredkovanie služieb uvedených v triedach 35, 38, 41, 42 a 43; komerčné informačné agentúry; obchodné sprostredkovanie kultúrnych a spoločenských podujatí; obchodné sprostredkovanie premietania filmov; obchodné sprostredkovanie reštauračných a kaviarenských služieb; maloobchodné a/alebo veľkoobchodné služby s toaletnými potrebami, čistiacimi potrebami na osobné použitie, drogérskymi tovarom, parfumami, kozmetikou, prípravkami na starostlivosť o pokožku, farmaceutickými a hygienickými prípravkami, ústnymi vodami, prípravkami starostlivosti o zdravie a prípravkami na osobnú starostlivosť, s kľúčenkami, zámkami, stavebným materiálom, drobným železiarskym tovarom, výrobkami z kovov a kovových zliatin, elektrickými strojmi a zariadeniami, prístrojmi na nahrávanie, prenos a reprodukciu zvuku alebo obrazu, magnetickými nosičmi údajov, záznamovými diskami, počítačmi strojmi a zariadeniami na spracovanie údajov, počítačmi, ortopedickými pomôckami, zariadeniami na osvetľovanie, vykurovanie, varenie, chladenie a sušenie, s nábytkom, rámami, výrobkami z dreva, korku, trstiny a prútia, s holiacimi strojčekmi, elektrickými holiacimi strojčekmi, žiletkami, zubnými kefkami, elektrickými zubnými kefkami, hrebeňmi, špongiami, rámkami na fotografie a obrázky, zrkadlami, domácim riadom a nádobami, sklenným tovarom, porcelánom, kryštálom a hrnčiarskymi výrobkami, príbormi a stolovým prestieraním, klenotmi, hodinárskymi a časometrickými prístrojmi, papierom, kartónom a tovarom z týchto materiálov, tlačovinami, knihami, magazínmi, plagátmi, novinami, papierovým tovarom, s písacími potrebami, hracími kartami, koženým tovarom a tovarom vyrábaným z imitácie kože, kuframi a cestovnými taškami, dáždňíkmi, palicami na chodenie, vakmi a taškami, textilným tovarom, odevmi, pokrývkami hlavy a obuvou, kobercami, predložkami, rohožami, linoleom a inými podlahovými krytinami, tapetami, hrami a hračkami, te-

locvičňovými a športovými výrobkami, vianočnými dekoráciami a stromčekmi, s potravinami, jedlom a nápojmi, s konzervovaným jedlom, s mäsom, mäsovými výrobkami, poľnohospodárskymi, záhradníckymi a lesnými produktmi, s rastlinami a kvetmi, jedlom rýchleho občerstvenia, cukrovinami, s čerstvým ovocím a zeleninou, s alkoholickými a/alebo nealkoholickými nápojmi, pivom, tabakom, cigaretami a fajčiarskymi predmetmi a zápalkami prostredníctvom internetu; poskytovanie informácií, poradenstva a služieb manažmentu (manažérskych služieb) v oblasti poskytovania hotelového ubytovania.

36 - Prenájom nehnuteľností, prenájom obchodných priestorov, bytov a nebytových priestorov, kancelárskych priestorov a obchodných prevádzok; sprostredkovanie kúpy, predaja a prenájmu nehnuteľností; realitné kancelárie; správa nehnuteľností; obstarávanie služieb spojených so správou nehnuteľností, odhady nehnuteľností; predaj na splátky; investovanie kapitálu; správa majetku; sprostredkovanie uvedených služieb; poradenstvo a pomoc pri uvedených službách.

38 - Telekomunikačné služby; spravodajské agentúry, tlačové kancelárie; telegrafická, telefonická a televízna komunikácia; prenos správ, prenos telegramov; komunikácia cez internet; šírenie programov prostredníctvom rozhlasu, televízie a cez satelit; šírenie televíznych programov v rámci teleshoppingu; komunikácia prostredníctvom počítačových terminálov, komunikácia a prenos dát, textov, zvuku a obrazu prostredníctvom národných a medzinárodných informačných komunikačných sietí, služby v oblasti prenosu vizuálnych alebo zvukových informácií a dát obsiahnutých v databankách, poskytovanie prístupu do globálnej počítačovej siete; prenos správ a obrázkov pomocou počítača; zasielanie správ; poskytovanie prístupu k informáciám na internete; služby elektronickej pošty; telekomunikácia pomocou platforiem a portálov na internete; poradenstvo a pomoc pri uvedených službách.

41 - Organizovanie vedomostných alebo zábavných súťaží, organizovanie kurzov, kongresov, výcvikov a školení (manažérske služby); zverejňovanie textov, okrem reklamných; vydávanie textov s výnimkou reklamných alebo náborových; vydávanie časopisov, katalógov, novín a iných periodických publikácií; tvorba, požičiavanie videa; prevádzkovanie kinosál; prevádzkovanie zábavných klubov; umelecké módné agentúry; organizačné zabezpečenie výstav; rozmnožovanie nahrávaných nosičov zvukových a zvukovoobrazových záznamov, zverejňovanie a vydávanie katalógov, novín, kníh, revuí a magazínov, časopisov a inej periodickej a neperiodickej tlače; vydávanie online kníh a časopisov; organizovanie a vedenie konferencií; organizovanie kultúrnych alebo vzdelávacích výstav; organizovanie a vedenie seminárov; prevádzkovanie a prenájom športových zariadení; výroba rozhlasových a televíznych programov; služby športovísk; rezervácia vstupeniek na predstavenia; zábavné programy; organizovanie predstavení (manažérske služby); fotografická reportáž; fotografovanie; poskytovanie online hier z počítačovej siete; informácie o možnostiach rozptýlenia; informácie o možnostiach rekreácie a zábavy; prenájom klziskovej plochy; služby nákupno-

-zábavného centra; služby diskoték; poskytovanie služieb golfovými ihriskami a golfovými trénermi v uzavretých priestoroch; výchovno-zábavné klubové služby; služby na oddych a rekreáciu; zábavné parky, poradenské, konzultačné a informačné služby týkajúce sa uvedených služieb; poskytovanie hore uvedených služieb a informácií aj online formou z počítačovej databázy alebo z internetu; poradenstvo a pomoc pri uvedených službách; výroba rozhlasových a televíznych relácií; detské škôlky (v nákupnom centre).

42 - Grafický dizajn; grafické návrhy a grafické služby každého druhu; dizajnovanie interiéru a exteriéru, najmä reštaurácií, kancelárií alebo miest určených na nákupy, konferencie, semináre a výstavy; navrhovanie interiéru; architektonické poradenstvo a architektúra (architektonické služby); projektovanie nákupných centier a obchodných domov; stavebná projekcia a zememeračstvo; tvorba, servis, testovanie a analyzovanie počítačových softvérových systémov a programov; počítačové služby zamerané na implementáciu internetových stránok pre iných; hosťovanie na internetových stránkach iných a na počítačovom serveri s prístupom na globálnu počítačovú sieť; tvorba internetových stránok a softvéru na globálnej počítačovej sieti a na miestnych a interných obchodných počítačových sieťach; počítačové programovanie, tvorba a vývoj počítačových softvérov a systémov; návrhy, kreslenie, písanie pre vytváranie (zostavovanie) web stránok; poskytovanie hore uvedených informácií aj online formou z počítačovej databázy alebo z internetu; poradenstvo a pomoc pri uvedených službách.

43 - Služby barov; rýchle občerstvenie (bufety); hotelierske služby; kaviarne; prenájom prednáškových sál; prenájom prenosných stavieb; príprava a dodávka jedla na objednávku do domu; reštaurácie; jedálne; samoobslužné reštaurácie; hotely; prenájom prechodného ubytovania; rezervácia ubytovania; rezervácia hotelov; detské jasle (v nákupnom centre); ubytovacie kancelárie; poradenské, konzultačné a informačné služby týkajúce sa uvedených služieb; poskytovanie hore uvedených informácií aj online formou z počítačovej databázy alebo z internetu; poradenstvo a pomoc pri uvedených službách.

(540)



- (550) obrazová
- (591) čierna, biela, zelená, modrá, oranžová, purpurová
- (732) EUROVEA, a.s., Pribinova 10, 811 09 Bratislava, SK;
- (740) Brichtová Tatiana, JUDr., Bratislava, SK;

- (111) 229357
- (151) 16.2.2011
- (156) 22.4.2020
- (180) 22.4.2030
- (210) 5293-2010
- (220) 22.4.2010
- (442) 8.11.2010
- (450) 5.4.2011

- 9 (511) 33
- (511) 33 - Víno.
- (540)



- (550) obrazová
- (591) čierna, zelená
- (732) ZDRUŽENIE MALOKARPATSKÁ VÍNNÁ CES-
TA, Horná 20, 900 01 Modra, SK;
- (740) Juran Svetozár, JUDr., Bratislava, SK;

- (111) 229416
- (151) 24.2.2011
- (156) 27.10.2019
- (180) 27.10.2029
- (210) 5794-2009
- (220) 27.10.2009
- (442) 7.1.2010
- (450) 5.4.2011

9 (511) 1, 3, 16, 35, 39, 40

(511) 1 - Priemyselné chemikálie, najmä tenzidy ako chemické prísady do výrobkov; apretačné a bieliace prísady a prípravky na priemyselné účely; biologické prísady a prípravky a enzýmy, vrátane enzymatických prípravkov na čistenie tekutín a zmäkčovanie vody, detergenty a škrob na priemyselné účely; impregnačné látky a namáčacie prípravky na farbenie textílií a kože; chemické prípravky na výrobu pigmentov; chemické prostriedky na konzervovanie potravín a krmív; umelé sladidlá; hnojivá prírodné a umelé pre poľnohospodárstvo, lesníctvo a záhradkárské účely; živné soli a roztoky pre vonkajšie a izbové rastliny a kvety; chemické prísady do fungicidov; bakteriálne prípravky patriace do triedy 1.

3 - Pracie, čistiacie, leštiace a apretačné prostriedky a prípravky, najmä pracie prášky, tablety, roztoky a gély, namáčacie prostriedky, bieliace, avivážne a apretačné prípravky; prípravky na oživenie a zjasnenie farieb tkanín, prostriedky na umývanie riadu, kuchynských spotrebičov a sanitárnych zariadení; detergenty a stabilizujúce emulzie ako čistiacie prostriedky; výrobky na osobnú hygienu a kozmetické výrobky, najmä s obsahom tenzidov, napr. mydlá toaletné, pracie, dezinfekčné a dezodorizačné, a to kusové, gélové, práškové a tekuté; sprchové gély; kúpeľové peny, oleje a soli; stabilizu-

júce peny na kozmetické a hygienické účely; pleťové mlieka a pleťové vody; zubné pasty a prášky; ústne vody a spreje; šampóny na vlasy, vlasové gély a vody, vrátane farieb a prelivov na vlasy; opaľovacie kozmetické prípravky; hygienické a kozmetické prípravky a prostriedky pre zvieratá.

16 - Papiernické a kartonážne výrobky; papierové, lepenkové a kartónové škatule, voskovaný papier, paletizačné blany z plastických hmôt, papiernické pásky, lepidlá a lepiace pásky pre papiernické výrobky a obaly, nálepky a etikety (okrem textilných), baliaci papier a baliace fólie z plastických hmôt alebo viskózy, propagačné a upomienkové predmety z papiera a plastov; grafiky a grafické reprodukcie; papierové obálky; periodické a neperiodické tlačoviny na papierových nosičoch; katalógy; brožúry a brožúrky; ponukové a propagačné tlačoviny, najmä letáky a katalógy; reklamné tabule a pútače z papiera a lepenky; papierové a plastové vrecká, tašky a vrecia.

35 - Sprostredkovateľská činnosť v oblasti obchodu s výrobkami v odbore priemyselných chemikálií, prácich, čistiaciach a kozmetických prípravkov a prostriedkov; propagačné, reklamné a inzertné služby, vrátane zabezpečovania a rozširovania reklamných materiálov a vzoriek výrobkov; poskytovanie propagačných a informačných produktov, napríklad multimediálnych informácií na reklamné a propagačné účely, vrátane online informácií; inzercia a propagácia; prezentácia užívateľov v počítačovej sieti internet; obchodné, podnikateľské a propagačné využitie siete internet v oblasti vyhľadávacích služieb a e-businessu; organizovanie a zabezpečovanie reklamných a komerčných prehliadok výrobkov a služieb; prieskum trhu - marketing; obchodný management a prieskum, vrátane analýzy trhu; pomoc pri riadení firiem; dovozná a vývozná agentúra, obchodné zastúpenie tuzemských a zahraničných podnikateľských subjektov; grafické a kresličské práce na reklamné a propagačné účely; odborné obchodné informačné a konzultačné služby v rozsahu služieb zahrnutých v triede 35.

39 - Skladovanie, balenie doprava, rozvoz a doručovanie tovarov; sprostredkovanie dopravy a prepravy; nákladná doprava; doručovacie služby; prenájom skladísk a skladových kontajnerov; prenájom garáží a parkovacích plôch; prenájom vozidiel a kamiónov; informácie o skladovaní a doprave; archivácia elektronicky uložených dokumentov.

40 - Spracovanie a úprava priemyselných chemikálií, materiálov a látok, vrátane ich miesenia; informácie o spracovaní materiálov.

(540) SOLIRA Company

(550) slovná

(732) SOLIRA Company s.r.o., Pramenná 3, Kunratice, 148 00 Praha 4, CZ;

(740) Hojčuš Peter, Ing., Bratislava, SK;

(111) 229417

(151) 24.2.2011

(156) 27.10.2019

(180) 27.10.2029

(210) 5795-2009

(220) 27.10.2009

(442) 7.1.2010

(450) 5.4.2011

9 (511) 1, 3, 16, 35, 39, 40

(511) 1 - Priemyselné chemikálie, najmä tenzidy ako chemické prísady do výrobkov; apretačné a bieliace prísady a prípravky na priemyselné účely; biologické prísady a prípravky, a enzýmy, vrátane enzymatických prípravkov na čistenie tekutín a zmäčkovanie vody, detergenty a škrob na priemyselné účely; impregnačné látky a namáčacie prípravky na farbenie textílií a kože; chemické prípravky na výrobu pigmentov; chemické prostriedky na konzervovanie potravín a krmív; umelé sladidlá; hnojivá prírodné a umelé pre poľnohospodárstvo, lesníctvo a záhradkárské účely; živné soli a roztoky pre vonkajšie a izbové rastliny a kvety; chemické prísady do fungicidov; bakteriálne prípravky patriace do triedy 1.

3 - Pracie, čistiace, leštiace a apretačné prostriedky a prípravky, najmä pracie prášky, tablety, roztoky a gély, namáčacie prostriedky, bieliace, avivážne a apretačné prípravky; prípravky na oživenie a zjasnenie farieb tkanín, prostriedky na umývanie riadu, kuchynských spotrebičov a sanitárnych zariadení; detergenty a stabilizujúce emulzie ako čistiace prostriedky; výrobky na osobnú hygienu a kozmetické výrobky, najmä s obsahom tenzidov, napr. mydlá toaletné, pracie, dezinfekčné a dezodorizačné, a to kusové, gélové, práškové a tekuté; sprchové gély; kúpeľové peny, oleje a soli; stabilizujúce peny na kozmetické a hygienické účely; pleťové mlieka a pleťové vody; zubné pasty a prášky; ústne vody a spreje; šampóny na vlasy, vlasové gély a vody, vrátane farieb a prelivov na vlasy; opaľovacie kozmetické prípravky; hygienické a kozmetické prípravky a prostriedky pre zvieratá.

16 - Papiernické a kartonážne výrobky; papierové, lepenkové a kartónové škatule, voskovaný papier, paletizačné blany z plastických hmôt, papiernické pásky, lepidlá a lepiace pásky pre papiernické výrobky a obaly, nálepky a etikety (okrem textilných), baliaci papier a baliace fólie z plastických hmôt alebo viskózy, propagačné a upomienkové predmety z papiera a plastov; grafiky a grafické reprodukcie; papierové obálky; periodické a neperiodické tlačoviny na papierových nosičoch; katalógy; brožúry a brožúrky; ponukové a propagačné tlačoviny, najmä letáky a katalógy; reklamné tabule a pútače z papiera a lepenky; papierové a plastové vrecká, tašky a vrecia.

35 - Sprostredkovateľská činnosť v oblasti obchodu s výrobkami v odbore priemyselných chemikálií, prácich, čistiaciach a kozmetických prípravkov a prostriedkov; propagačné, reklamné a inzertné služby, vrátane zabezpečovania a rozširovania reklamných materiálov a vzoriek výrobkov; poskytovanie propagačných a informačných produktov, napríklad multimediálnych informácií na reklamné a propagačné účely, vrátane online informácií; inzercia a propagácia; prezentácia užívateľov v počítačovej sieti internet; obchodné, podnikateľské a propagačné využitie siete internet v oblasti vyhľadávacích služieb a e-businessu; organizovanie a zabezpečovanie reklamných a komerčných prehliadok výrobkov a služieb; prieskum trhu - marketing; obchodný management a prieskum, vrátane analýzy trhu; pomoc pri riadení firiem; dovozná a vývozná agentúra, obchodné zastúpenie tuzemských a zahraničných

podnikateľských subjektov; grafické a kresličské práce na reklamné a propagačné účely; odborné obchodné informačné a konzultačné služby v rozsahu služieb zahrnutých v triede 35.

39 - Skladovanie, balenie doprava, rozvoz a doručovanie tovarov; sprostredkovanie dopravy a prepravy; nákladná doprava; doručovacie služby; prenájom skladísk a skladových kontajnerov; prenájom garáží a parkovacích plôch; prenájom vozidiel a kamiónov; informácie o skladovaní a doprave; archivácia elektronicky uložených dokumentov.

40 - Spracovanie a úprava priemyselných chemikálií, materiálov a látok, vrátane ich miesenia; informácie o spracovaní materiálov.

(540) SOLIRA

(550) slovná

(732) SOLIRA Company s.r.o., Pramenná 3, Kunratice, 148 00 Praha 4, CZ;

(740) Hojčuš Peter, Ing., Bratislava, SK;

(111) 231065

(151) 14.11.2011

(156) 16.6.2019

(180) 16.6.2029

(210) 854-2009

(220) 16.6.2009

(442) 7.10.2009

(450) 4.1.2012

9 (511) 32, 33, 35, 43

(511) 32 - Minerálne vody, nealkoholické nápoje všetkého druhu s výnimkou piva.

33 - Víno všetkého druhu a sortimentu, alkoholické nápoje.

35 - Sprostredkovanie obchodu s tovarmi, maloobchodná a veľkoobchodná činnosť s nealkoholickými nápojmi.

43 - Služby v oblasti prenájmu výčapných pultov.

(540) COFFEA

(550) slovná

(732) Coffea Drinks, s.r.o., Kopernikova 15, 917 01 Trnava, SK;

(111) 232631

(151) 11.7.2012

(156) 20.5.2020

(180) 20.5.2030

(210) 826-2010

(220) 20.5.2010

(442) 3.4.2012

(450) 3.9.2012

9 (511) 35, 39, 41

(511) 35 - Reklamné agentúry, grafická úprava tlačovín na reklamné účely, obchodné a podnikateľské informácie, prezentácia výrobkov v komunikačných médiách, lepenie plagátov, marketingové štúdie, pomoc pri riadení obchodnej činnosti, obchodné a podnikateľské poradenstvo, poskytovanie obchodných informácií a rád spotrebiteľom, obchodný alebo podnikateľský prieskum, podpora predaja pre tretie osoby, predvádzanie tovaru, prenájom reklamného času v komunikačných médiách, public relations, prenájom reklamných materiálov, prenájom reklamných priestorov, reklama, online

reklama na počítačovej komunikačnej sieti, rozširovanie reklamných materiálov zákazníkom (letáky, prospekty, tlačoviny, vzorky), vydávanie a aktualizovanie reklamných materiálov, rozširovanie reklamných alebo inzertných oznamov, prenájom reklamných plôch, uverejňovanie reklamných textov, rozhlasová reklama, rozširovanie vzoriek tovarov, obchodný manažment v oblasti umenia.

39 - Organizovanie ciest, osobná doprava, prenájom dopravných prostriedkov, organizovanie výletov.

41 - Digitálna tvorba obrazov na výstupových médiách, filmová tvorba, fotografovanie, rozhlasová zábava.

(540) SNOW SHOW

(550) slovná

(732) EVENTUM PLUS, s.r.o., Šustekova 49, 851 04 Bratislava, SK;

(111) 235682

(151) 1.10.2013

(156) 2.11.2019

(180) 2.11.2029

(210) 5808-2009

(220) 2.11.2009

(442) 8.3.2010

(450) 4.11.2013

9 (511) 16, 29, 35, 39, 40

(511) 16 - Firemné listiny, papierové propagačné materiály, letáky, prospekty, tlačivá, informačné brožúry, fotografie, katalógy, kalendáre, mapy, knihy, noviny, časopisy.

29 - Výrobky z rýb a morských živočíchov, rybacie šaláty, zeleninové šaláty s rybami, pokrmy a jedlá rýchleho občerstvenia pripravené prevažne z tovarov obsiahnutých v triede 29, najmä z rýb; chladené a mrazené výrobky, chladené a mrazené výrobky obsahujúce zeleninu a/alebo mäso, lahôdkárske výrobky.

35 - Maloobchodná činnosť s potravinárskymi výrobkami, rybami a morskými živočíchmi, výrobkami z rýb a morských živočíchov, s rybacími šalátmi, s mäsovými výrobkami; činnosti reklamnej agentúry, rozširovanie, vydávanie a aktualizovanie reklamných materiálov, prenájom reklamných priestorov a plôch, prenájom reklamných materiálov, zásielkové reklamné služby, uverejňovanie reklamných textov, prenájom kancelárskych strojov a zariadení, aranžovanie výkladov, analýzy nákladov, inzertné činnosti, obchodný alebo podnikateľský prieskum, poradenstvo v obchodnej činnosti, obchodný manažment a podnikové poradenstvo, organizovanie výstav pre obchodné a reklamné účely, odborné obchodné poradenstvo, prieskum trhu, sekretárske služby, účtovníctvo, vedenie účtovných kníh.

39 - Skladovanie potravín, balenie tovaru, skladovanie tovaru, prenájom skladovacích a mraziarskych kontajnerov, osobná doprava, nákladná doprava, kamiónová doprava, námorná doprava, letecká doprava, kuriérske služby.

40 - Chladenie a zmrazovanie potravinárskych výrobkov.

(540)



(550) obrazová

(732) Ryba Žilina, spol. s r.o., Športová 9, 010 01 Žilina, SK; PRETOLOG s. r. o., M. Rázusa 5, 010 01 Žilina, SK;

(740) MAJLINGOVÁ & PARTNERS, s.r.o., Bratislava, SK;

(111) 237908

(151) 25.8.2014

(156) 14.10.2019

(180) 14.10.2029

(210) 5758-2009

(220) 14.10.2009

(442) 8.3.2010

(450) 3.10.2014

9 (511) 4, 35, 37

(511) 4 - Pohonné látky, palivové zmesi, motorové oleje, mazivá, ropné výrobky patriace do tejto triedy.

35 - Sprostredkovanie predaja a nákupu tovarov; sprostredkovanie obchodu s tovarom; maloobchodná činnosť s palivami a pohonnými látkami a s tovarmi a potrebami pre motoristov a tovarmi rýchleho občerstvenia, inzertná, propagačná a reklamná činnosť, automatizované spracovanie dát, podnikateľské poradenstvo, obchodné poradenstvo, prenájom predajných automatov, prenájom kancelárskych strojov a zariadení.

37 - Umývanie a čistenie dopravných prostriedkov, ošetrovanie vozidiel, prevádzkovanie čerpacích staníc s pohonnými látkami, palivami, olejmi a mazivami, opravy a údržba nehnuteľností.

(540) **BENZINA**

(550) slovná

(732) UNIPETROL RPA, s.r.o., Záluží 1, 43670 Litvínov, CZ;

(740) FUTEJ & Partners, s.r.o., Bratislava, SK;

(111) 237909

(151) 25.8.2014

(156) 14.10.2019

(180) 14.10.2029

(210) 5759-2009

(220) 14.10.2009

(442) 8.3.2010

(450) 3.10.2014

9 (511) 4, 35, 37

(511) 4 - Pohonné látky, palivové zmesi, motorové oleje, mazivá, ropné výrobky patriace do tejto triedy.

35 - Sprostredkovanie predaja a nákupu tovarov; sprostredkovanie obchodu s tovarom; maloobchodná činnosť s palivami a pohonnými látkami a s tovarmi a potrebami pre motoristov a tovarmi rýchleho občerstvenia, inzertná, propagačná a reklamná činnosť, automatizované spracovanie dát, podnikateľské poradenstvo, obchodné poradenstvo, prenájom predajných automatov, prenájom kancelárskych strojov a zariadení.

37 - Umývanie a čistenie dopravných prostriedkov, ošetrovanie vozidiel, prevádzkovanie čerpacích staníc s pohonnými látkami, palivami, olejmi a mazivami, opravy a údržba nehnuteľností.

(540) **BENZINA SLOVAKIA**

(550) slovná

(732) UNIPETROL RPA, s.r.o., Záluží 1, 43670 Litvínov, CZ;

(740) FUTEJ & Partners, s.r.o., Bratislava, SK;

(111) 241087

(151) 20.10.2015

(156) 10.9.2019

(180) 10.9.2029

(210) 5672-2009

(220) 10.9.2009

(442) 8.3.2010

(450) 3.12.2015

9 (511) 9, 35, 36, 37, 38, 39, 42

(511) 9 - Počítačové terminály na spracovanie cestného mýta; počítačové tlačiarne pre systémy na spracovanie údajov a finančných transakcií v súvislosti s cestným mýtom; peňažné automaty na spracovanie cestného mýta s výnimkou nehudobných hracích automatov; elektronické zariadenia na prijímanie, kontrolu a zúčtovanie peňazí, bankoviek alebo mincí v súvislosti s cestným mýtom; počítačový softvér na prístupnenie, zúčtovanie a úhradu cestného mýta; počítačový hardvér v podobe čipových kariet a čítacích zariadení kariet na spracovanie cestného mýta; elektronické zariadenia a prístroje na zúčtovanie cestného mýta; elektronické zariadenia a prístroje na sledovanie a vyhodnocovanie polohy, pohybu a predenej vzdialenosti vozidiel pre účely spracovania cestného mýta; elektronický cestný mýtny systém ako hardvér a softvér a jeho súčasti a doplnky patriace do triedy 9; elektronické časti a súčasti cestného mýtného systému vrátane hardvéru a softvéru; snímače polohy, GPS snímače a satelitné komunikačné zariadenia a prístroje na účely spracovania cestného mýta; fakturovacie stroje, registračné pokladnice, automaty na vydávanie lístkov, a číslicové súradnicové zapisovače pre účely spracovania cestného mýta; všetky vyššie uvedené tovary len na použitie v súvislosti s cestným mýtom.

35 - Fakturácia cestných mýtnych poplatkov; maloobchodné a veľkoobchodné služby s cestnými mýtnymi a fakturačnými prístrojmi do vozidiel; poskytovanie informácií o uvedených službách prostredníctvom komunikačných médií, elektronickej pošty, SMS správ, počítačových sietí a internetu.

36 - Vyberanie cestného mýta, finančné služby spojené s vymeraním, vyúčtovaním a inkasom cestných mýtnych poplatkov; poskytovanie informácií o uvedených službách prostredníctvom komunikačných médií, elektronickej pošty, SMS správ, počítačových sietí a internetu.

37 - Inštalácia, údržba a servis cestného mýtného počítačového a komunikačného vybavenia s výnimkou inštalácie počítačových programov; budovanie, údržba, servis a opravy cestných mýtnych brán; stavebné činnosti súvisiace s inštaláciou cestných mýtnych systémov; poskytovanie informácií o uvedených službách prostredníctvom komunikačných médií, elektronickej pošty, SMS správ, počítačových sietí a internetu.

38 - Komunikačné služby na zber a vyhodnotenie cestných mýtnych poplatkov; poskytovanie informácií o uvedených službách prostredníctvom komunikačných médií, elektronickej pošty, SMS správ, počítačových sietí a internetu.

39 - Prevádzka cestného mýtného systému, prevádzka cestných mýtnych brán; poskytovanie informácií o uvedených službách prostredníctvom komunikačných médií, elektronickej pošty, SMS správ, počítačových sietí a internetu.

42 - Vývoj a návrh cestných mýtnych systémov; vývoj a návrh zariadení a prístrojov na spolatnenie ciest prostredníctvom cestných mýt; kontrola kvalitatívnych parametrov cestných mýtnych systémov; poskytovanie informácií o uvedených službách prostredníctvom komunikačných médií, elektronickej pošty, SMS správ, počítačových sietí a internetu.

(540)



(550) obrazová

(732) SkyToll, a. s., Lamačská cesta 3/B, 841 04 Bratislava, SK;

(740) Porubčan Róbert, Ing., Ivanka pri Dunaji, SK;

(111) 251161

(151) 20.11.2019

(156) 22.7.2019

(180) 22.7.2029

(210) 759-2019

(220) 22.7.2009

(442) 5.8.2019

(450) 7.1.2020

11(511) 9, 37

(511) 9 - Zariadenia na zablokovanie vozidla v prípade obsahu alkoholu v krvi vodiča; zariadenia na zablokovanie vozidla v prípade nameraného množstva v krvi vodiča, ktoré prekračuje stanovené limity; zariadenia na testovanie alkoholu v krvi.

37 - Inštalácia a opravy zariadení na zablokovanie vozidla v prípade obsahu alkoholu v krvi vodiča; inštalácia a opravy zariadení na zablokovanie vozidla v prípade nameraného množstva v krvi vodiča, ktoré prekračuje stanovené limity; inštalácia a opravy zariadení na testovanie alkoholu v krvi.

(540) **ALCOLOCK**

(550) slovná

(732) Alcohol Countermeasure Systems

(International) Inc., 60 International Boulevard, Toronto, ON M9W 6J2, CA;

(740) ROTT, RŮŽIČKA & GUTTMANN, v. o. s., Bratislava, SK;

Prevody a prechody práv na ochranné známky**(111) 154652**

(210) 24388

(732) Boehringer Ingelheim Animal Health USA Inc., 3239 Satellite Blvd., Duluth, Georgia 30096, US;

(770) MERIAL, INC., 3239 Satellite Blvd., Duluth, Georgia 30096, US;

(580) 28.11.2019

(111) 165195

(210) 52420

(732) Premier Brands Group Holdings LLC, 1411 Broadway, New York, New York 10018, US;

(770) Nine West Apparel Holdings LLC, 1411 Broadway, New York, New York 10018, US;

(580) 28.11.2019

(111) 154652

(210) 24388

(732) Boehringer Ingelheim Vetmedica Inc., 3239 Satellite Blvd., Duluth, Georgia 30096, US;

(770) Boehringer Ingelheim Animal Health USA Inc., 3239 Satellite Blvd., Duluth, Georgia 30096, US;

(580) 28.11.2019

(111) 165195

(210) 52420

(732) Premier Brands IP LLC, 1411 Broadway, New York, New York 10018, US;

(770) Premier Brands Group Holdings LLC, 1411 Broadway, New York, New York 10018, US;

(580) 28.11.2019

(111) 154652

(210) 24388

(732) Boehringer Ingelheim Vetmedica GmbH, 55218 Ingelheim, DE;

(770) Boehringer Ingelheim Animal Health USA Inc., 3239 Satellite Blvd., Duluth, Georgia 30096, US;

(580) 28.11.2019

(111) 173428

(210) 1859-94

(732) Barry Callebaut AG, Westpark, Pfingstweidstrasse 60, 8004 Zurich, CH;

(770) Mondelez Slovakia Intellectual Property s.r.o., Račianska 44, 832 42 Bratislava, SK;

(580) 26.11.2019

(111) 164527

(210) 51596

(732) Boehringer Ingelheim Animal Health USA Inc., 3239 Satellite Blvd., Duluth, Georgia 30096, US;

(770) MERIAL, INC., 3239 Satellite Blvd., Duluth, Georgia 30096, US;

(580) 28.11.2019

(111) 178391

(210) 150-93

(732) KPR U.S., LLC, 777 West Street, Mansfield, MA 02048, US;

(770) Covidien LP, 15 Hampshire Street, Mansfield, MA 02048, US;

(580) 22.11.2019

(111) 164527

(210) 51596

(732) Boehringer Ingelheim Vetmedica Inc., 3239 Satellite Blvd., Duluth, Georgia 30096, US;

(770) Boehringer Ingelheim Animal Health USA Inc., 3239 Satellite Blvd., Duluth, Georgia 30096, US;

(580) 28.11.2019

(111) 188212

(210) 1855-96

(732) ČESKÝ TELECOM, a.s., Olšanská 55/5, 130 34 Praha 3, CZ;

(770) Eurotel Praha, spol. s r. o., Vyskočilova 1442/1b, 140 21 Praha 4, CZ;

(580) 26.11.2019

(111) 164527

(210) 51596

(732) Boehringer Ingelheim Vetmedica GmbH, 55218 Ingelheim, DE;

(770) Boehringer Ingelheim Animal Health USA Inc., 3239 Satellite Blvd., Duluth, Georgia 30096, US;

(580) 28.11.2019

(111) 195705

(210) 3198-99

(732) Explosia a.s., Semtín 107, 530 02 Pardubice, CZ;

(770) ALIACHEM a. s., Kodaňská 46, 100 10 Praha 10, CZ;

(580) 28.11.2019

(111) 165195

(210) 52420

(732) Nine West Apparel Holdings LLC, 1411 Broadway, New York, New York 10018, US;

(770) Kasper Group LLC, 1412 Broadway, New York, New York 10018, US;

(580) 28.11.2019

(111) 208417

(210) 3096-2003

(732) FIREcontrol s. r. o., Táborská 6, 821 04 Bratislava, SK;

(770) Róbert Ladecký - FIREcontrol, Golianova 11/6005, 917 02 Trnava, SK;

(580) 22.11.2019

(111) 233342
 (210) 730-2012
 (732) J&M - Group, s.r.o., Letná 47, 052 01 Spišská Nová Ves, SK;
 (770) Digitall, s.r.o., Letná 47, 052 01 Spišská Nová Ves, SK;
 (580) 28.11.2019

(111) 245059
 (210) 2093-2016
 (732) Kolodyazhniy Oleksiy, Nikolaje Bažana 10, byt 102, 61157 Charkiv, UA;
 (770) KARIN KOSMETIK CZ, s.r.o., Ke Sv. Izidoru 981/4, 149 00 Praha 4, CZ;
 (580) 22.11.2019

(111) 237549
 (210) 1005-2013
 (732) MERIGLOBE ADVISORY INTERNATIONAL a.s., Krakovská 583/9, 110 00 Praha 1, Nové Město, CZ;
 (770) MERIGLOBE CAPITAL HOUSE SE, 78 York Street, London W1H 1DP, GB;
 (580) 21.11.2019

(111) 246133
 (210) 5513-2016
 (732) NuOmix, s.r.o., Palisády 33, 811 06 Bratislava, SK;
 (770) Vormann Jürgen, Prof. Dr., Hennigweg, 857 37 Ismaning, DE; Werner Tanja, Dr., Hauptstraße 119, 855 79 Neubiberg, DE;
 (580) 5.12.2019

(111) 239247
 (210) 5440-2014
 (732) Reháková Alica, Slov. Partizánov 1985/11, 955 01 Topoľčany, SK;
 (770) MioBio, s.r.o., Jasovská 43, 851 07 Bratislava, SK;
 (580) 27.11.2019

(111) 248351
 (210) 478-2018
 (732) Italinvest Group s.r.o., Michalská 7, 811 01 Bratislava - mestská časť Staré Mesto, SK;
 (770) ITALIAN PROJEKT s. r. o., Michalská 7, 811 01 Bratislava-Staré Mesto, SK;
 (580) 21.11.2019

(111) 244304
 (210) 1329-2016
 (732) TG TRANSGROUP s.r.o., Hollého 958/16, 053 11 Smižany, SK;
 (770) TRANSGROUP s.r.o., Ružová 1057/7, 053 11 Smižany, SK;
 (580) 3.12.2019

(111) 249280
 (210) 1986-2018
 (732) Petit Press, a.s., Lazaretská 12, 811 08 Bratislava, SK;
 (770) PARDON print, a.s., Jilemnického 23, 911 01 Trenčín, SK;
 (580) 2.12.2019

Zmeny v údajoch o majiteľoch/prihlasovateľoch**(111) 95189**

(210) 1115

(732) SpofaDental a.s., Markova 238, 506 01 Jičín, CZ;

(580) 26.11.2019

(111) 154505

(210) 23190

(732) SPOLANA s.r.o., ul. Práce 657, 277 11 Neratovice, CZ;

(580) 21.11.2019

(111) 154652

(210) 24388

(732) Boehringer Ingelheim Animal Health USA Inc., 3239 Satellite Blvd., Duluth, Georgia 30096, US;

(580) 28.11.2019

(111) 160275

(210) 43216

(732) Porvair PLC, 7 Regis Place, Bergen Way, Kings Lynn, Norfolk PE30 2JN, GB;

(580) 5.12.2019

(111) 161904

(210) 47650

(732) SPOLANA s.r.o., ul. Práce 657, 277 11 Neratovice, CZ;

(580) 2.12.2019

(111) 164527

(210) 51596

(732) Boehringer Ingelheim Animal Health USA Inc., 3239 Satellite Blvd., Duluth, Georgia 30096, US;

(580) 28.11.2019

(111) 174433

(210) 72503

(732) SOFTIP, a. s., Krasovského 14, 851 01 Bratislava, SK;

(580) 27.11.2019

(111) 180529

(210) 1234-97

(732) ORVEX spol. s r.o., Klíňanská cesta 1225, 029 01 Námestovo, SK;

(580) 21.11.2019

(111) 184791

(210) 1842-96

(732) SOFTIP, a. s., Krasovského 14, 851 01 Bratislava, SK;

(580) 27.11.2019

(111) 188212

(210) 1855-96

(732) O2 Czech Republic a.s., Za Brumlovkou 266/2, 140 22 Praha 4 - Michle, CZ;

(580) 26.11.2019

(111) 193204

(210) 1201-99

(732) NOBA - SMOKER, s.r.o., Kasárenská 345, 911 05 Trenčín, SK;

(580) 26.11.2019

(111) 196121

(210) 935-2000

(732) QSCert, spol. s r.o., E. P. Voljanského 9950/1, 960 01 Zvolen, SK;

(580) 21.11.2019

(111) 196868

(210) 1745-2000

(732) Diviš Radek, Ing., Kaštanová 1088, 373 41 Hluboká nad Vltavou, CZ;

(580) 21.11.2019

(111) 200721

(210) 3114-99

(732) CENTROOPEN, a.s., Třída 9. května 161, Dačice V, 380 01 Dačice, CZ;

(580) 3.12.2019

(111) 205470

(210) 2643-2003

(732) A.T.R.I.U.M s. r. o., Einsteinova 9, 851 01 Bratislava, SK;

(580) 26.11.2019

(111) 209004

(210) 444-2003

(732) A.T.R.I.U.M s. r. o., Einsteinova 9, 851 01 Bratislava, SK;

(580) 26.11.2019

(111) 213713

(210) 1428-2005

(732) SOFTIP, a. s., Krasovského 14, 851 01 Bratislava, SK;

(580) 27.11.2019

(111) 215488

(210) 6069-2005

(732) SOFTIP, a. s., Krasovského 14, 851 01 Bratislava, SK;

(580) 27.11.2019

(111) 216255
(210) 1427-2005
(732) SOFTIP, a. s., Krasovského 14, 851 01 Bratislava, SK;
(580) 27.11.2019

(111) 227632
(210) 1610-2009
(732) Kolesár Ľuboš, Mgr., Žriedlová 3363/24, 040 01 Košice, SK;
(580) 22.11.2019

(111) 227726
(210) 5673-2009
(732) SkyToll, a. s., Lamačská cesta 3/B, 841 04 Bratislava, SK;
(580) 21.11.2019

(111) 227732
(210) 5806-2009
(732) Ryba Žilina, spol. s r.o., Športová 9, 010 01 Žilina, SK; PRETOLOG s. r. o., M. Rázusa 5, 010 01 Žilina, SK;
(580) 20.11.2019

(111) 227733
(210) 5807-2009
(732) Ryba Žilina, spol. s r.o., Športová 9, 010 01 Žilina, SK; PRETOLOG s. r. o., M. Rázusa 5, 010 01 Žilina, SK;
(580) 20.11.2019

(111) 228098
(210) 1574-2009
(732) SOFTIP, a. s., Krasovského 14, 851 01 Bratislava, SK;
(580) 27.11.2019

(111) 228384
(210) 5159-2010
(732) GULDAN, spol. s r.o., Hlavná 69, 900 27 Bernolákovo, SK;
(580) 4.12.2019

(111) 228822
(210) 284-2010
(732) MURANY Distillery Kft., Erzsébet királyné útja 125, 1142 Budapešť, HU;
(580) 4.12.2019

(111) 229416
(210) 5794-2009
(732) SOLIRA Company s.r.o., Pramenná 3, Kunratice, 148 00 Praha 4, CZ;
(580) 5.12.2019

(111) 229417
(210) 5795-2009
(732) SOLIRA Company s.r.o., Pramenná 3, Kunratice, 148 00 Praha 4, CZ;
(580) 4.12.2019

(111) 235682
(210) 5808-2009
(732) Ryba Žilina, spol. s r.o., Športová 9, 010 01 Žilina, SK; PRETOLOG s. r. o., M. Rázusa 5, 010 01 Žilina, SK;
(580) 20.11.2019

(111) 236403
(210) 939-2013
(732) SOFTIP, a. s., Krasovského 14, 851 01 Bratislava, SK;
(580) 27.11.2019

(111) 237200
(210) 1809-2013
(732) ADAMA Celsius B.V., Curacao Branch, Pos Cai Office Park Unit 13, CW;
(580) 21.11.2019

(111) 241087
(210) 5672-2009
(732) SkyToll, a. s., Lamačská cesta 3/B, 841 04 Bratislava, SK;
(580) 21.11.2019

(111) 242348
(210) 480-2015
(732) SOFTIP, a. s., Krasovského 14, 851 01 Bratislava, SK;
(580) 27.11.2019

(111) 242349
(210) 481-2015
(732) SOFTIP, a. s., Krasovského 14, 851 01 Bratislava, SK;
(580) 27.11.2019

(111) 242350
(210) 482-2015
(732) SOFTIP, a. s., Krasovského 14, 851 01 Bratislava, SK;
(580) 27.11.2019

(111) 242351
(210) 483-2015
(732) SOFTIP, a. s., Krasovského 14, 851 01 Bratislava, SK;
(580) 27.11.2019

(111) 242352

(210) 484-2015

(732) SOFTIP, a. s., Krasovského 14, 851 01 Bratislava, SK;

(580) 27.11.2019

(111) 244965

(210) 479-2015

(732) SOFTIP, a. s., Krasovského 14, 851 01 Bratislava, SK;

(580) 27.11.2019

(111) 243692

(210) 844-2016

(732) INSTITUTE Bazální stimulace podle Prof. Dr. FRÖHLICHA, s.r.o., J. Opletala 680, 738 01 Místek, Frýdek-Místek, CZ;

(580) 26.11.2019

(111) 248066

(210) 2911-2017

(732) Enprotech a.s., Kukučínova 86/9, 040 01 Košice - mestská časť Juh, SK;

(580) 21.11.2019

(111) 244790

(210) 2473-2015

(732) SOFTIP, a. s., Krasovského 14, 851 01 Bratislava, SK;

(580) 27.11.2019

(111) 250930

(210) 884-2019

(732) DIW s.r.o., Krásnohorská 8, 851 07 Bratislava, SK;

(580) 5.12.2019

Licenčné zmluvy registrované na ochranné známky

(111) 239247
(210) 5440-2014
(732) Reháková Alica, Slov. Partizánov 1985/11, 955 01
Topoľčany, SK;
(791) MioBio, s.r.o., Jasovská 43, 851 07 Bratislava, SK;
(793) Typ licencie: výlučná
Dátum uzavretia licenčnej zmluvy: 4.10.2019
(580) 27.11.2019

Medzinárodne zapísané ochranné známky

(210) 1307-2019
(220) 14.6.2019
(800) 1 499 179, 14.6.2019

(111) 239158
(210) 1796-2013
(220) 1.10.2013
(800) 1 497 469, 26.6.2019

(111) 244433
(210) 1492-2016
(220) 12.7.2016
(800) 1 498 777, 10.7.2019

(111) 251314
(210) 2267-2018
(220) 22.10.2018
(800) 1 499 270, 16.4.2019

(111) 251315
(210) 2268-2018
(220) 22.10.2018
(800) 1 499 192, 16.4.2019

(111) 251316
(210) 46-2019
(220) 11.1.2019
(800) 1 499 124, 18.6.2019

Zaniknuté ochranné známky

(111)	(141)	(111)	(141)	(111)	(141)	(111)	(141)
98859	24.04.2019	194171	16.04.2019	226120	08.04.2019	226388	27.04.2019
107035	01.04.2019	194174	22.04.2019	226121	08.04.2019	226389	28.04.2019
107043	04.04.2019	194697	07.04.2019	226124	20.04.2019	226390	28.04.2019
107081	29.04.2019	194698	14.04.2019	226125	20.04.2019	226429	06.04.2019
158982	24.04.2019	194701	14.04.2019	226126	23.04.2019	226430	27.04.2019
167462	13.04.2019	194704	16.04.2019	226128	27.04.2019	226431	28.04.2019
167712	17.04.2019	194947	21.04.2019	226129	27.04.2019	226525	14.04.2019
193103	01.04.2019	194948	21.04.2019	226130	27.04.2019	226526	14.04.2019
193109	01.04.2019	195362	06.04.2019	226131	27.04.2019	226528	20.04.2019
193110	01.04.2019	195364	16.04.2019	226200	06.04.2019	226529	20.04.2019
193111	01.04.2019	195476	22.04.2019	226201	06.04.2019	226530	20.04.2019
193116	01.04.2019	195478	22.04.2019	226296	01.04.2019	226531	22.04.2019
193126	09.04.2019	197079	16.04.2019	226300	01.04.2019	226532	27.04.2019
193131	09.04.2019	200720	14.04.2019	226302	03.04.2019	226607	08.04.2019
193139	09.04.2019	225845	06.04.2019	226303	03.04.2019	226609	17.04.2019
193141	09.04.2019	225846	06.04.2019	226304	03.04.2019	226698	16.04.2019
193144	12.04.2019	225907	01.04.2019	226305	06.04.2019	226736	01.04.2019
193145	12.04.2019	226104	02.04.2019	226306	08.04.2019	226737	02.04.2019
193149	15.04.2019	226105	02.04.2019	226307	08.04.2019	226738	14.04.2019
193180	21.04.2019	226106	06.04.2019	226308	08.04.2019	226741	16.04.2019
193193	22.04.2019	226107	06.04.2019	226309	08.04.2019	226743	22.04.2019
193358	08.04.2019	226108	07.04.2019	226310	14.04.2019	226962	17.04.2019
193367	23.04.2019	226109	08.04.2019	226311	15.04.2019	227149	06.04.2019
193504	22.04.2019	226111	08.04.2019	226312	16.04.2019	227307	20.04.2019
193605	23.04.2019	226112	08.04.2019	226313	16.04.2019	227308	20.04.2019
193664	22.04.2019	226113	08.04.2019	226315	20.04.2019	228104	09.04.2019
193665	22.04.2019	226114	08.04.2019	226316	20.04.2019	228105	09.04.2019
193683	22.04.2019	226115	08.04.2019	226317	22.04.2019	228106	09.04.2019
193897	06.04.2019	226116	08.04.2019	226383	01.04.2019	230277	14.04.2019
193904	12.04.2019	226117	08.04.2019	226384	03.04.2019		
194167	16.04.2019	226118	08.04.2019	226386	03.04.2019		
194168	16.04.2019	226119	08.04.2019	226387	08.04.2019		

Zmeny v zozname tovarov a služieb**(111) 251316**

(210) 46-2019

11(511) 6, 19, 37

(511) 6 - Hliníkové konštrukcie; hliník; hliníkové lišty; hliníkové profily; kovové pamätníky; kovové krypty; hliníkové krypty; kovové konštrukcie na ukládanie urien; kovové náhrobné tabule; kovové pomníky; kovové náhrobné dosky; kovové náhrobné stély; kovové pamätne tabule; kovové písmená a číslice (nie tlačiarenské znaky); kovové uzávery na debny a skrinky; kovové skrutky s maticou; kovové zámky (nie elektrické); kovové lišty; hliníkový drôt; pätky kotiev; kovové dýzové nastavce; kovové tyče; kovové stôžiare; kovové popruhy na manipulovanie s nákladom; postriebrené cínové zliatiny; kovové vystužovacie materiály do betónu; trezory (kovové alebo nekovové); kovové podložky; kovové prstence; biele kovy; pancierové plechy; kovové identifikačné náramky; zliatiny na spájky; bronzové náhrobky; visacie zámky; kovové vyrovnávacie podložky; klince; nákovy; kovové závesné háky; háčiky (železiarsky tovar); drôt; meď (surovina alebo polotovar); kovové rúrkové výstuže; kovové skrutky; železný drôt; kolíky (drobný železiarsky tovar); kovové zámkové zástrčky; západky zámok; pružiny (železiarsky tovar); kovové nity; drobný železiarsky tovar; kovové obalové nádoby; kovové rúrkové spojky; napínadlá drôtov; kovové nádrže; kovové zarážky; kovové hrobky; objímky, prstence; kotevné pilóty; kovové držadlá, kľučky; zváracie a spájkovacie tyče; kovanie na rakvy; kovové pánty, závesy; kovové priečky; kovové rohové

lišty; kované dverové súčasti; kovové matice; kovové obruby hrobov; kovové altánky (stavebníctvo); kovové štítiky; kovové uzávery.

19 - Náhrobné kamene; náhrobky; náhrobné pomníky (nekovové); náhrobné stély (nekovové); žiaruvzdorný kameň; ozdobné lišty (nekovové); obruby hrobov (nekovové); nosníky (nekovové); náhrobné dosky (nekovové); náhrobné tabule (nekovové); pamätne tabule (nekovové); kameň; kremeň; tabuľové sklo (stavebný materiál); sadra (stavebný materiál); pomníky (nekovové); mramor; preklady (nekovové); umelý kameň; kamenárske výrobky; sochy z kameňa, betónu a mramoru; hrobky (nekovové); nekovové náhrobné dosky; rámové konštrukcie (nekovové); vitrážové okná; nekovové kotevné pilóty; lamelové obloženie (nekovové); nekovové vystužovacie materiály pre stavebníctvo; netrieštivé sklo; umelecké diela z kameňa, betónu a mramoru; konštrukčné materiály (nekovové); busty z kameňa, betónu alebo mramoru; nekovové krypty; kamenné, betónové alebo mramorové figuríny; kamenné, betónové alebo mramorové sošky.

37 - Stavebníctvo (stavebná činnosť); osadzovanie náhrobných kameňov; stavba kovových konštrukcií na ukládanie urien; údržba hrobov; stavebný dozor; antikorózne úpravy; maľovanie a opravy reklamných tabúľ; murárske práce; sadrovanie, štukovanie; šmirgľovanie; stavebné informácie; informácie o opravách; pokrývačské práce; opravy zámok; stavebné poradenstvo; tesárske práce.

(580) 3.12.2019

Opravy zoznamu zatriedených tovarov a/alebo služieb**(111) 245427**

(210) 894-2014

(511) 44 - Lekárske služby; prenájom lekárskeho vybavenia; nemocnice (služby); prenájom zdravotníckeho zariadenia; zdravotnícka starostlivosť.

Vestník č. - 3/2019, str. 324